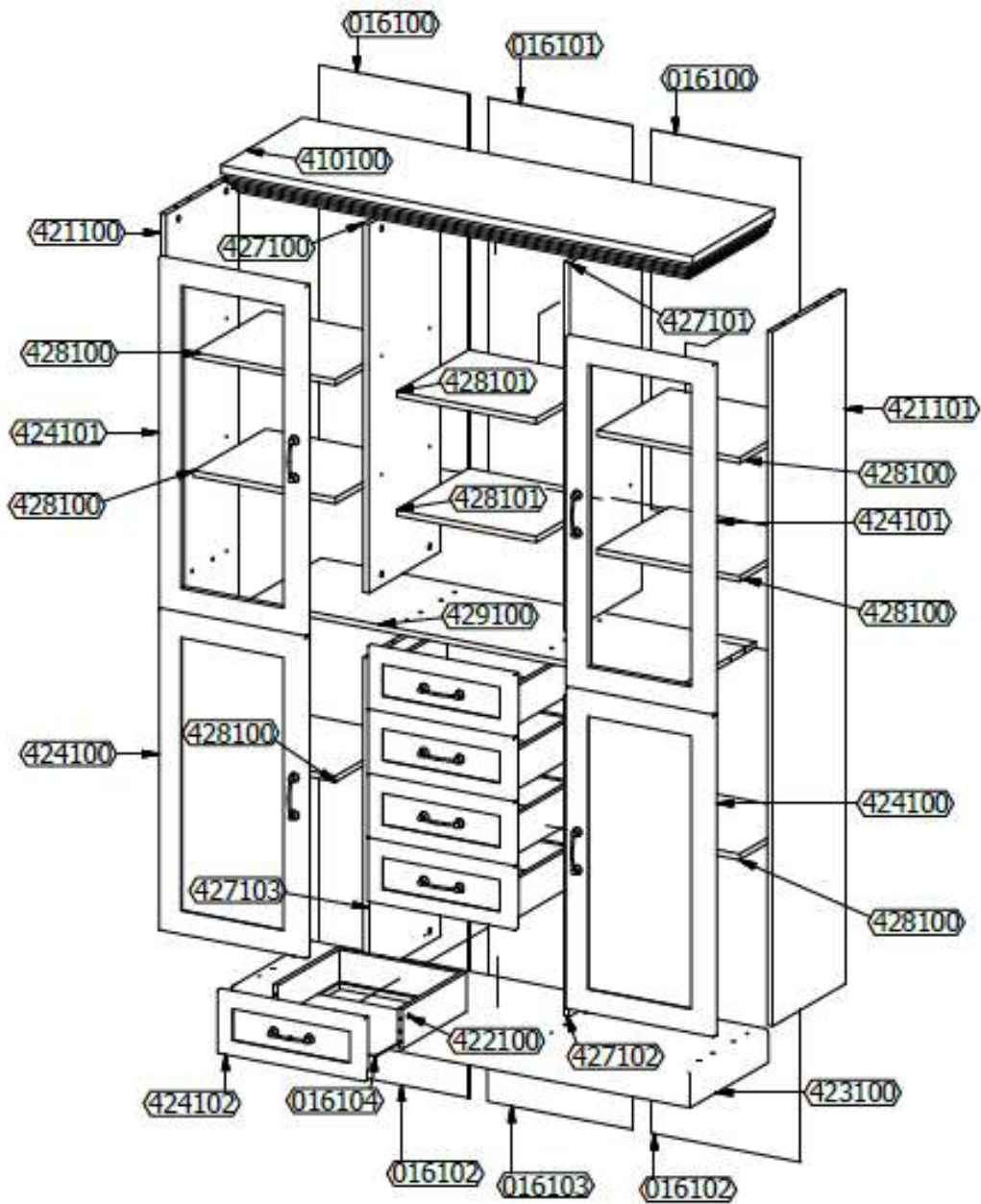


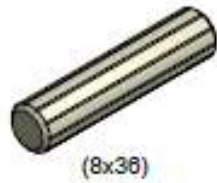
ROYAL

Vitrína W2D

Montážny návod



A x 34



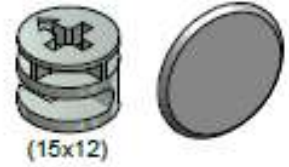
B x 30



B1 x 4



C x 28



C1 x 10



E x 120



F x 48



H x 16



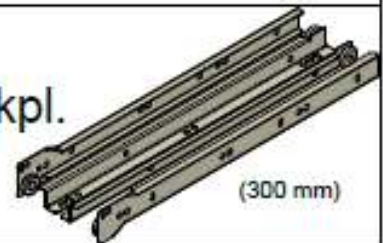
H1 x 20



J x 20



N x 5 kpl.



O x 32



R x 8



T x 8



T1 x 8



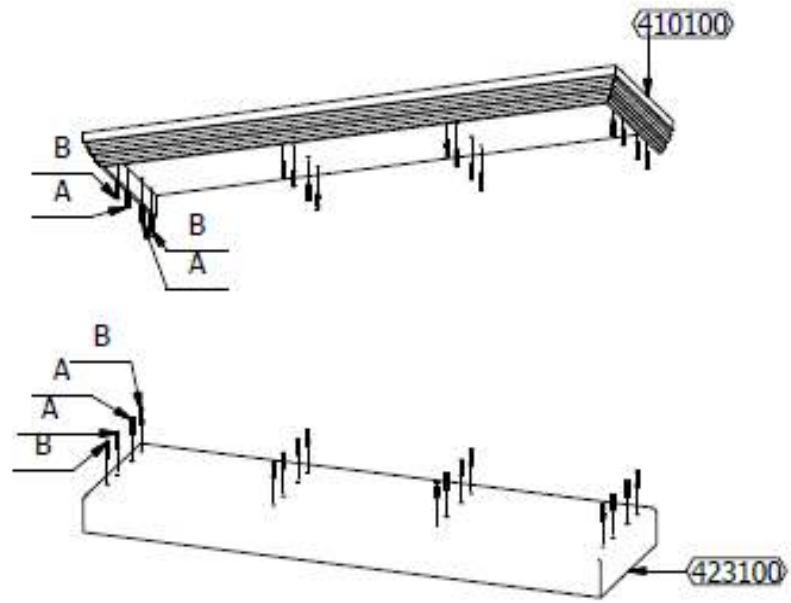
W x 9



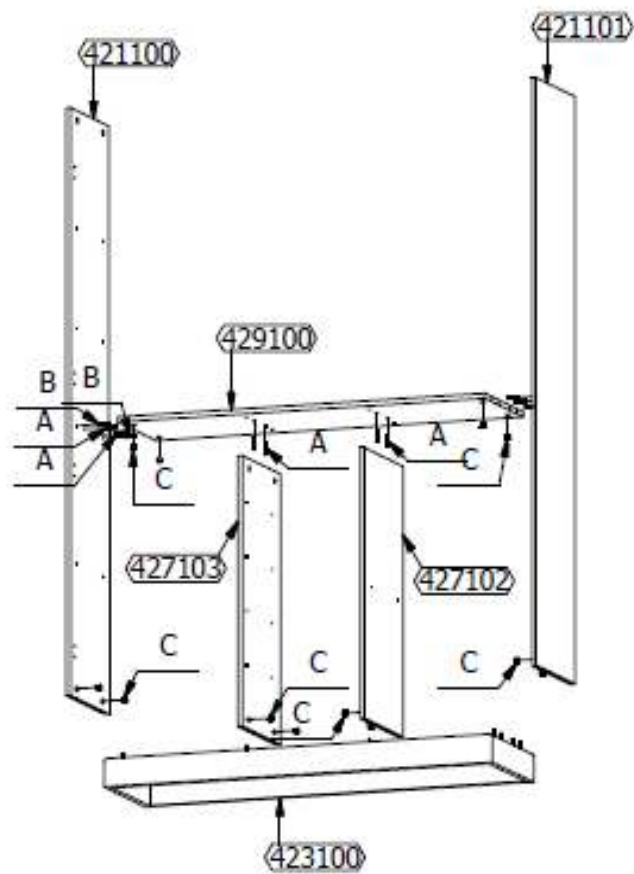
Z x 1



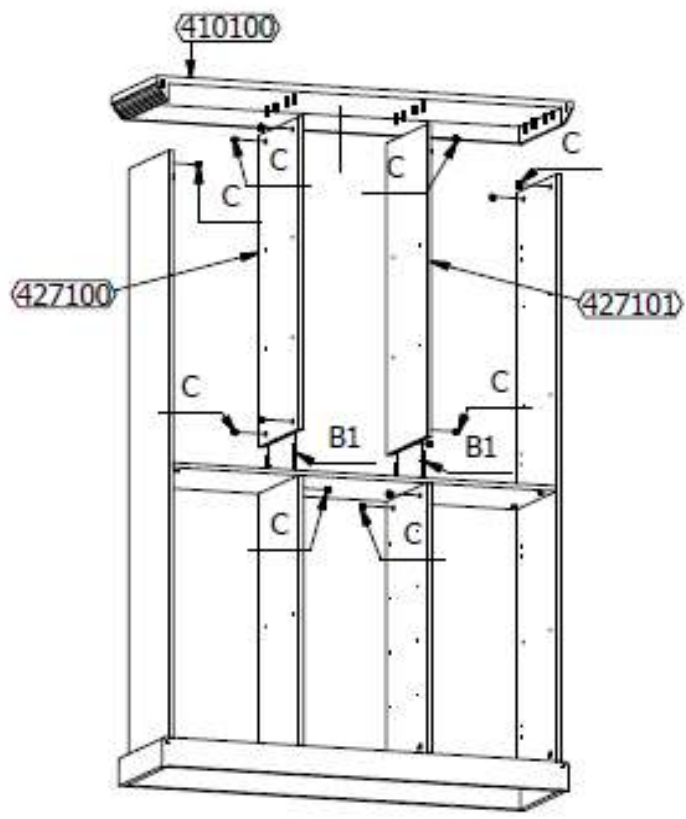
KROK 1



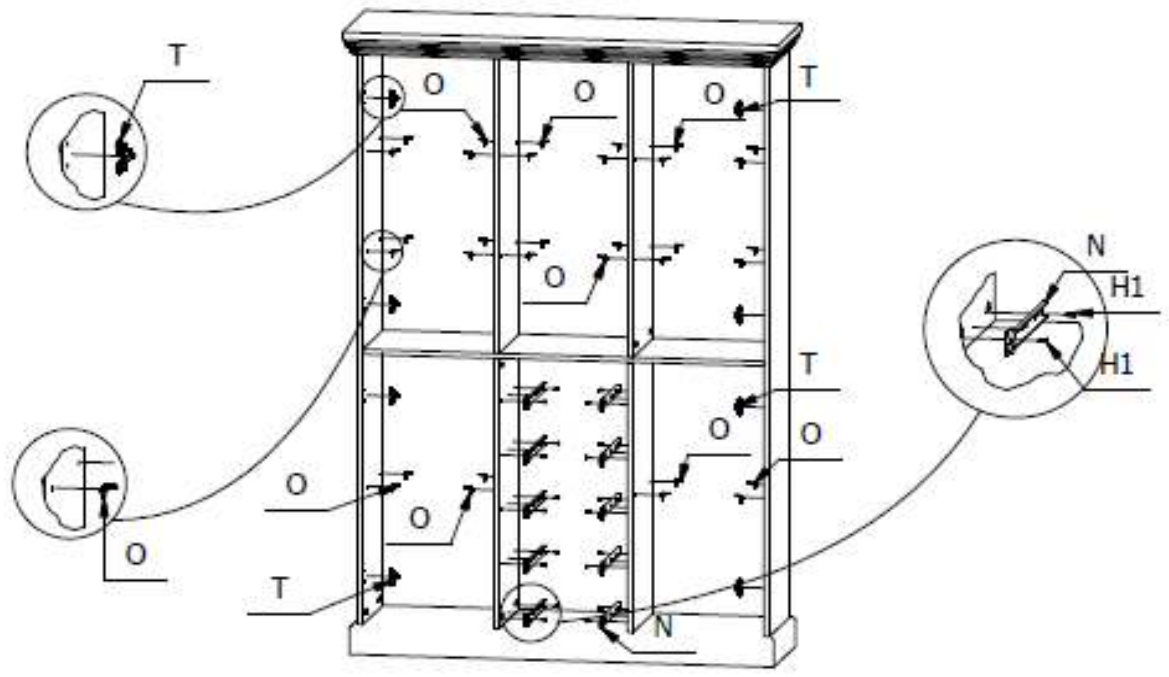
KROK 2



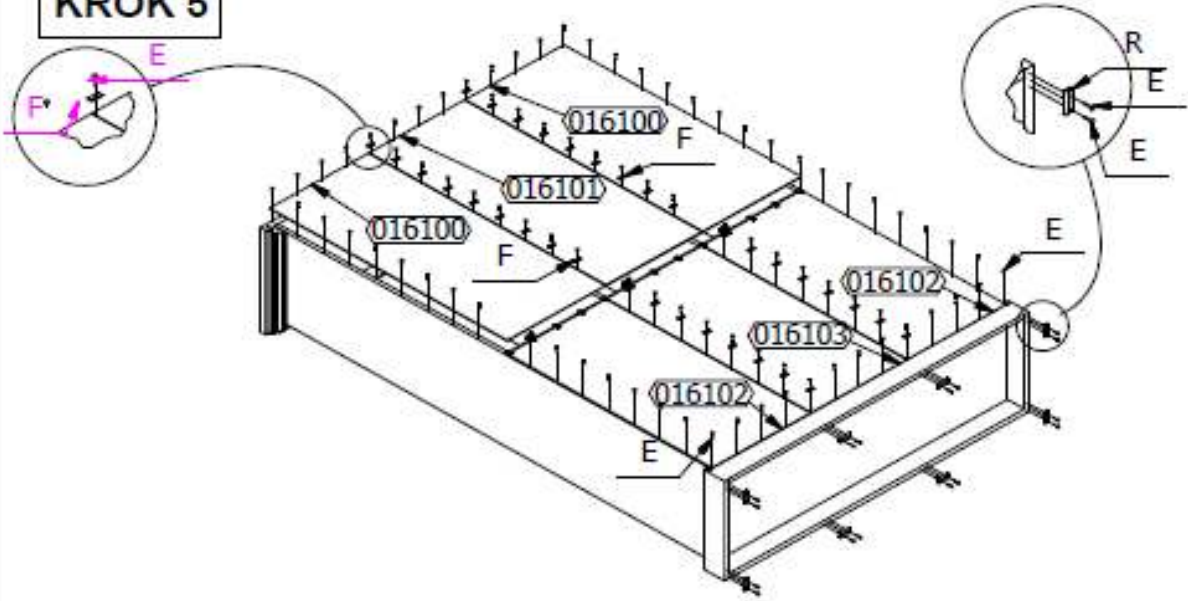
KROK 3



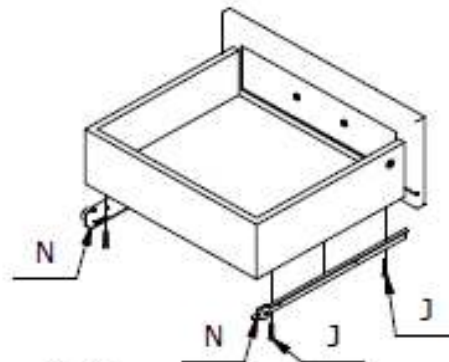
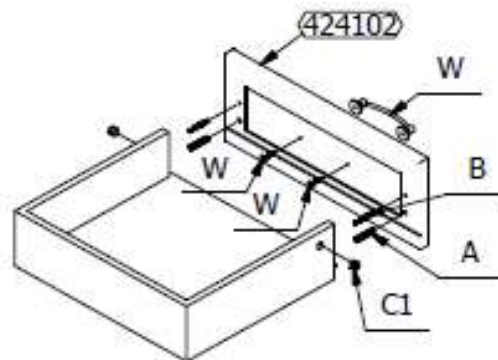
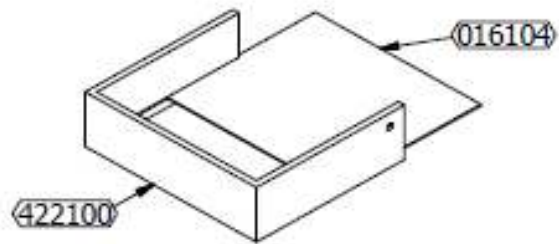
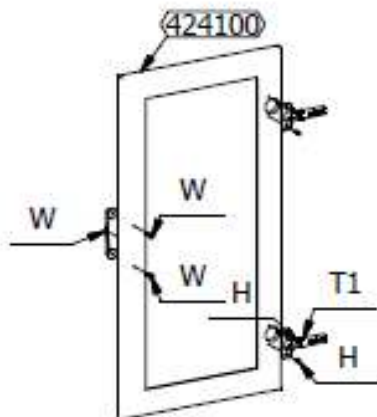
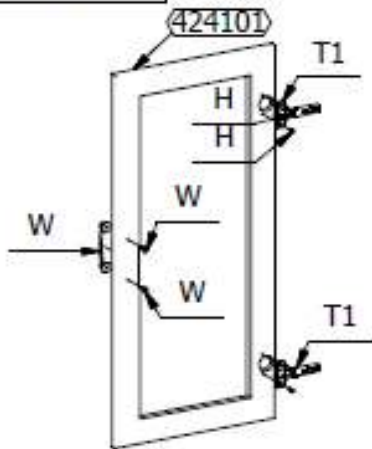
KROK 4



KROK 5



KROK 6



KROK 7

