

BABAR



SK

ZOZNAM DIELOV:

- A. MISKA
- B. RUKOVÄŤ/ZÁMOK
- C. PREDNÝ RÁM
- D. ZADNÁ NÁPRAVA
- E. PREDNÁ NÁPRAVA A ZÁVES
- F. KOLESO
- G. RUKOVÄŤ
- H. ZADNÁ PODPORA

CZ

SEZNAM DÍLŮ:

- A. KORBA
- B. RUKOJEŤ / ZÁMEK
- C. PŘEDNÍ RÁM
- D. ZADNÍ NÁPRAVA
- E. PŘEDNÍ NÁPRAVA A TÁHLŮ
- F. KOLO
- G. RUKOJEŤ
- H. ZADNÍ OPORA

HR

POPIS DIJELOVA:

- A. POSUDA
- B. RUČKA/BRAVA
- C. PREDNJI OKVIR
- D. STRAŽNJA OSOVINA
- E. PREDNJA OSOVINA I PRIKLJUČAK
- F. KOTAČ
- G. RUČKA
- H. STRAŽNJI NOSAČ

HU

ALKATRÉSZLISTA:

- A. TÁL
- B. FOGANTYÚ/ZÁR
- C. ELÜLSŐ VÁZ
- D. HÁTSÓ TENGELY
- E. ELÜLSŐ TENGELY ÉS VONÓRÚD
- F. KERÉK
- G. FOGANTYÚ
- H. HÁTSÓ TARTÓ

RO

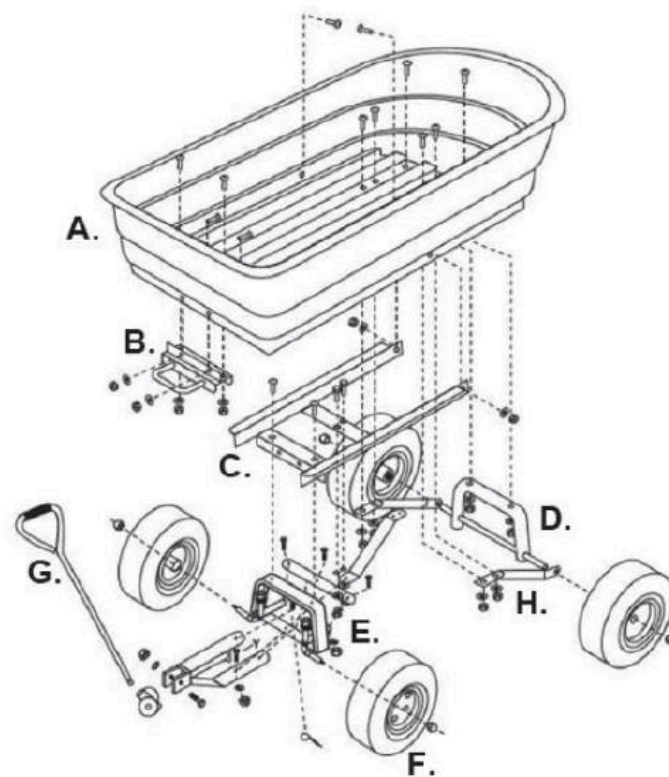
LISTA DE COMPONENTE:

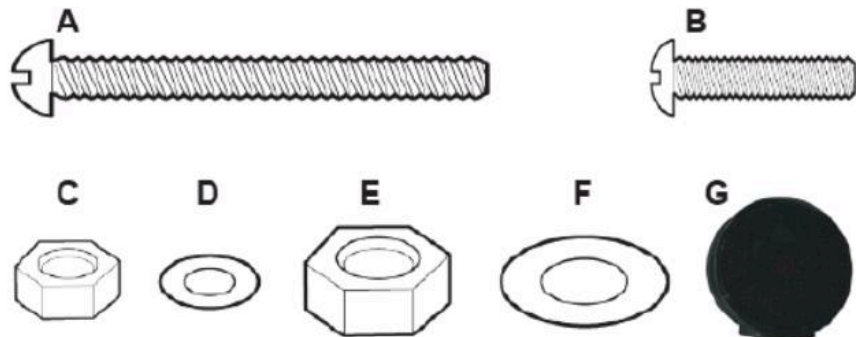
- A. OALĂ
- B. MÂNER/BLOCAJ
- C. CADRU FRONTAL
- D. AXĂ POSTERIOARĂ
- E. AXA FAȚĂ ȘI CÂRLIGUL DE REMORCARE
- F. WHEEL
- G. MÂNĂ
- H. SUPORT SPATE

SI

SEZNAM DELOV:

- A. POSODA
- B. ROČAJ/ZAMEK
- C. PREDNJI OKVIR
- D. ZADNJA OS
- E. PREDNJA OS IN PRIKLJUČEK
- F. KOLO
- G. ROČAJ
- H. ZADNJI NOSILEC





SK

- A. M8X60 SKRUTKA
- B. M8X20 SKRUTKA
- C. NYLONOVÁ MATICA M8
- D. PODLOŽKA M8
- E. NYLONOVÁ MATICA M12
- F. PODLOŽKA M12
- G. PLASTOVÝ KONEKTOR

CZ

- A. M8X60 ŠROUB
- B. M8X20 ŠROUB
- C. NYLONOVÁ MATICE M8
- D. PODLOŽKA M8
- E. NYLONOVÁ MATICE M12
- F. PODLOŽKA M12
- G. PLASTOVÝ SPOJ

HR

- A. M8X60 VIJAK
- B. M8X20 VIJAK
- C. M8 NAJLONSKA MATICA
- D. M8 PODLOŠKA
- E. M12 NAJLONSKA MATICA
- F. M12 PODLOŠKA
- G. PLASTIČNI KONEKTOR

HU

- A. M8X60 CSAVAR
- B. M8X20 CSAVAR
- C. M8 NEJLON ANYA
- D. M8 ALÁTÉT
- E. M12 NEJLON ANYA
- F. M12 ALÁTÉT
- G. MŰANYAG CSATLAKOZÓ

RO

- A. M8X60 ŞURUB
- B. M8X20 ŞURUB
- C. PIULIŢĂ M8 NYLON
- D. ŞAIBĂ M8
- E. M12 PIULIŢĂ NYLON
- F. ŞAIBĂ M12
- G. CONECTOR DIN PLASTIC

SI

- A. M8X60 VIJAK
- B. M8X20 VIJAK
- C. NAJLONSKA MATICA M8
- D. PODLOŠKA M8
- E. NAJLONSKA MATICA M12
- F. PODLOŠKA M12
- G. PLASTIČNI PRIKLJUČEK

Dovozca/výrobca si vyhradzuje právo na úpravy a zmeny v návode.

SK

PRED ZAČATÍM SI PREČÍTAJTE POKYNY!

DÁVAJTE SI MIMORIADNY POZOR!

Bezpečnostné pravidlá

- Výrobok nie je hračka a nesmú ho používať deti.
- Pred montážou sa uistite, že máte všetky komponenty uvedené v návode. Neskoré sťažnosti nebudú akceptované.
- Nepokračujte v montáži, ak chýbajú niektoré diely alebo sú poškodené. Za poškodenie zmontovaného výrobku nenesieme zodpovednosť.
- Nepoužívajte chybný výrobok!
- Nestojte na výrobku.
- Výrobok nie je vhodný na používanie vo vlhkom alebo mokrom prostredí.
- Neopierajte o výrobok žiadnymi predmetmi.
- Pred použitím sa uistite, že je výrobok kompletne zostavený podľa návodu.
- Nezodpovedáme za škody spôsobené nesprávnou montážou.
- Výrobok uchovávajte mimo dosahu ohňa a iných zdrojov tepla.
- Pri práci s vozíkom odporúčame používať ochranné rukavice.
- Dodržujte bezpečnú vzdialenosť od naloženého vozíka.
- Pri čistení používajte špongiu a teplú vodu s mydlom. Nepoužívajte čistiace prostriedky na báze rozpúšťadiel ani saponáty.
- Bieliaci prostriedok môže výrobok poškodiť.
- Počas montáže venujte zvýšenú pozornosť deťom a ostatným ľuďom v blízkosti. Súprava obsahuje malé a ostré časti, ktoré môže niekto prehltnúť a spôsobiť si tak poranenie.
- Používajte výrobok tak, aby nepredstavoval nebezpečenstvo pre ľudí a zvieratá.
- Výrobok nie je určený na rekreačné použitie. Vo vozíku neprevážajte ľudí ani zvieratá.
- Nepreťažujte výrobok hmotnosťou presahujúcou maximálnu nosnosť 300 kg (pri rovnomernom rozložení hmotnosti na obe nápravy).
- Maximálny tlak v pneumatikách je 2,1 bar.
- Nedovoľte deťom používať vozík bez dozoru, nie je to hračka.
- Vždy rozložte náklad rovnomerne na povrch vozíka.
- Nikdy nenakladajte predmety na hornú časť rámu, náklad by mal byť vždy umiestnený v strede.
- Vozík nepoužívajte na povrchoch, ktoré by mohli poškodiť vozík alebo jeho pneumatiky.
- Nikdy nenechávajte vozík bez dozoru, najmä keď je naložený, pokiaľ nie sú kolesá uzamknuté alebo nie je vozík inak zabezpečený.
- Vyhnite sa pohybu vozíka rýchlou, ktorá by mohla predstavovať riziko pre náklad alebo iné osoby.
- Pravidelne kontrolujte stabilitu zostavy a konštrukcie.
- Predávajúci nezodpovedá za akékoľvek nesprávne použitie výrobku.
- Uchovajte si tento návod na použitie v budúcnosti.
- Pri likvidácii obalov dbajte na životné prostredie.

CZ

PŘED ZAHÁJENÍM PRÁCE SI PROSÍM PŘEČTĚTE NÁVOD!

BUĎTE MIMORÁDNĚ OPATRNÍ!

Bezpečnostní pokyny

- Výrobek není hračka a nesmí ho používat děti.
- Před montáží se ujistěte, že máte všechny součástky uvedené v návodu. Pozdější reklamace nebudou uznány.
- Nepokračujte v montáži, pokud některé díly chybí nebo jsou poškozené. Nezodpovídáme za škody způsobené smontovaným výrobkem.
- Nepoužívejte vadný výrobek!
- Nestoupejte na výrobek.
- Výrobek není vhodný pro použití ve vlhkém nebo mokřím prostředí.
- Neopírejte o výrobek žádné předměty.
- Před použitím se ujistěte, že je výrobek kompletně smontovaný dle návodu.
- Nezodpovídáme za škody způsobené nesprávnou montáží.
- Držte výrobek dál od ohně a jiných zdrojů tepla.
- Při práci s vozíkem se doporučuje používat ochranné rukavice.
- Udržujte bezpečnou vzdálenost od naloženého vozíku.
- Při čištění používejte houbičku a teplou vodu s mýdlem. Nepoužívejte čisticí prostředky na bázi rozpouštědel.
- Bělidla mohou výrobek poškodit.
- Při montáži dávejte zvláštní pozor na děti a další osoby v okolí. Sada obsahuje malé a ostré díly, které mohou být spolknuty nebo způsobit zranění.
- Používejte výrobek tak, aby nebylo ohroženo zdraví lidí a zvířat.
- Výrobek není určen pro rekreační použití – nepřpravujte osoby ani zvířata.
- Nepřetěžujte výrobek – maximální nosnost je 300 kg (při rovnoměrném rozložení hmotnosti na obě nápravy).
- Maximální tlak v pneumatikách je 2,1 bar.
- Nedovolte dětem používat vozík bez dozoru – nejde o hračku.
- Vždy rovnoměrně rozložte náklad na ploše vozíku.
- Nikdy nenakládejte předměty na rám – náklad musí být vždy uprostřed.
- Nepoužívejte vozík na površích, které by jej nebo pneumatiky mohly poškodit.
- Nikdy nenechávejte vozík bez dozoru – zejména když je naložený – pokud nejsou kola zajištěna nebo vozík jinak zabezpečen.
- Vyvarujte se pohybu s vozíkem při rychlosti, která by mohla ohrozit náklad nebo ostatní osoby.
- Pravidelně kontrolujte stabilitu konstrukce a montáže.
- Prodejce neodpovídá za nesprávné použití výrobku.
- Tento návod si uschovejte pro pozdější použití.
- Při likvidaci obalu myslete na životní prostředí.

Dovozce/výrobce si vyhrazuje právo na úpravy a změny tohoto návodu.

HR

PROČITAJTE UPUTE PRIJE POČETKA RADA!

BUDITE IZNIMNO OPREZNI!

Sigurnosna pravila

- Proizvod nije igračka i ne smiju ga koristiti djeca.
- Prije sastavljanja, provjerite imate li sve komponente navedene u uputama. Naknadne pritužbe neće biti prihvaćene.
- Ne nastavljajte sastavljanje ako nedostaju dijelovi ili su oštećeni. Nismo odgovorni za bilo kakva oštećenja sastavljenog proizvoda.
- Nemojte koristiti neispravan proizvod!
- Ne stajite na proizvod.
- Proizvod nije prikladan za korištenje u vlažnim ili mokrim uvjetima.
- Ne naslanjajte predmete na proizvod.
- Prije korištenja, provjerite je li proizvod potpuno sastavljen kako je prikazano u uputama.
- Nismo odgovorni za bilo kakva oštećenja ako su uzrokovana nepravilnim sastavljanjem.
- Držite proizvod dalje od vatre i drugih izvora topline.
- Preporučuje se nošenje zaštitnih rukavica pri radu s kolicima.
- Održavajte sigurnu udaljenost od opterećenih kolica.
- Prilikom čišćenja koristite spužvu i toplu vodu sa sapunom. Ne koristite sredstva za čišćenje ili deterdžente na bazi otapala.
- Izbjeljivač može oštetiti proizvod.
- Tijekom sastavljanja obratite posebnu pozornost na djecu i druge osobe u blizini. Set sadrži male i oštre dijelove koji se mogu progutati i uzrokovati ozljede.
- Koristite proizvod na način koji ne predstavlja opasnost za ljude i životinje.
- Proizvod nije namijenjen za rekreativnu uporabu – ne prevozite ljude ili životinje u kolicima.
- Ne preopterećujte proizvod težinama koje prelaze maksimalni kapacitet opterećenja od 300 kg (s ravnomjernom raspodjelom težine na obje osovine).
- Maksimalni tlak u gumama je 2,1 bar.
- Ne dopuštajte djeci korištenje kolica bez nadzora – ovo nije igračka.
- Uvijek ravnomjerno rasporedite teret na površini kolica.
- Nikada ne stavljajte predmete na vrh okvira – teret uvijek treba biti postavljen u sredini.
- Ne koristite kolica na površinama koje bi mogle oštetiti kolica ili njihove gume.
- Nikada ne ostavljajte kolica bez nadzora – posebno kada su opterećena – osim ako su kotači zaključani ili su kolica na drugi način osigurana.
- Izbjegavajte pomicanje kolica brzinom koja bi mogla predstavljati rizik za teret ili druge osobe.
- Povremeno provjeravajte stabilnost sklopa i strukture.
- Prodavač nije odgovoran za bilo kakvu zlouporabu proizvoda.

- Sačuvajte ovaj priručnik za buduće potrebe.
- Prilikom odlaganja ambalaže, vodite računa o okolišu.

Uvoznik/proizvođač zadržava pravo izmjene i promjene uputa.

HU

**KÉRJÜK, OLVASSA EL AZ ÚTMUTATÓT A MUNKA MEGKEZDÉSE ELŐTT!
LEGYEN KÜLÖNÖSEN ÓVATOS!**

Biztonsági előírások

- A termék nem játék, gyermekek nem használhatják.
- Az összeszerelés előtt győződjön meg arról, hogy az útmutatóban felsorolt összes alkatrész rendelkezésre áll. Későbbi reklamációt nem áll módunkban elfogadni.
- Ne folytassa az összeszerelést, ha bármely alkatrész hiányzik vagy sérült. Az összeszerelt termékben keletkezett károkért nem vállalunk felelősséget.
- Ne használja a terméket, ha hibás!
- Ne álljon rá a termékre!
- A termék nem alkalmas nedves vagy párás környezetben történő használatra.
- Ne támasszon semmilyen tárgyat a termékhez!
- Használat előtt győződjön meg róla, hogy a termék teljesen, az útmutató szerint van összeszerelve.
- Nem vállalunk felelősséget a helytelen összeszerelésből eredő károkért.
- Tartsa távol a terméket nyílt lángtól és más hőforrásoktól.
- Ajánlott védőkesztyűt viselni a kocsival történő munkavégzés során.
- Tartson biztonságos távolságot a megrakott kocsitól.
- Tisztításhoz használjon szivacsot és meleg szappanos vizet. Ne használjon oldószer alapú tisztítószer vagy mosószer!
- A hipó károsíthatja a terméket.
- Az összeszerelés során fordítson különös figyelmet a gyermekekre és a közelben tartózkodó személyekre. A készlet kis méretű és éles elemeket tartalmaz, amelyek lenyelése vagy használata sérülést okozhat.
- A terméket úgy használja, hogy az ne jelentsen veszélyt emberekre vagy állatokra.
- A termék nem szabadidős célra készült – tilos embereket vagy állatokat szállítani vele.
- Ne terhelje túl a terméket – a maximális teherbírás 300 kg (egyenletesen elosztott súly mindkét tengelyen).
- A gumik maximális nyomása: 2,1 bar.
- Gyermekek ne használják a kocsit felügyelet nélkül – ez nem játék.
- Mindig egyenletesen ossza el a terhet a kocsifelületén.
- Soha ne helyezzen terhet a váz tetejére – a rakományt mindig középre kell helyezni.
- Ne használja a kocsit olyan felületeken, amelyek károsíthatják a kocsit vagy annak kerekeit.

- Ne hagyja a kocsit felügyelet nélkül – különösen akkor, ha meg van rakodva –, kivéve, ha a kerekek rögzítve vannak vagy a kocsit más módon biztosítva van.
- Kerülje a túl gyors mozgást, amely veszélyeztetheti a rakományt vagy más személyeket.
- Rendszeresen ellenőrizze az összeszerelés állapotát és a szerkezet stabilitását.
- A termék nem rendeltetésszerű használatáért az eladó nem vállal felelősséget.
- Őrizze meg ezt az útmutatót a későbbi felhasználás céljából.
- A csomagolóanyagok ártalmatlanításakor/kidobásakor vegye figyelembe a környezetvédelmi szempontokat.

A forgalmazó/gyártó fenntartja a jogot az útmutató módosítására és megváltoztatására.

RO

**VĂ RUGĂM SĂ CITIȚI INSTRUCȚIUNILE ÎNAINTE DE A ÎNCEPE LUCRUL!
FIȚI EXTREM DE ATENȚI!**

Reguli de siguranță

- Produsul nu este o jucărie și nu trebuie utilizat de copii.
- Înainte de asamblare, asigurați-vă că aveți toate componentele enumerate în instrucțiuni. Reclamațiile ulterioare nu vor fi acceptate.
- Nu continuați asamblarea dacă lipsesc sau sunt deteriorate piese. Nu suntem responsabili pentru nicio deteriorare a produsului asamblat.
- Nu utilizați un produs defect!
- Nu stați pe produs.
- Produsul nu este potrivit pentru utilizare în condiții de umiditate sau umezeală.
- Nu sprijiniți obiecte de produs.
- Înainte de utilizare, asigurați-vă că produsul este complet asamblat, așa cum se arată în instrucțiuni.
- Nu suntem responsabili pentru eventualele daune cauzate de asamblarea necorespunzătoare.
- Păstrați produsul departe de foc și de alte surse de căldură.
- Este recomandat să purtați mănuși de protecție atunci când lucrați cu căruciorul.
- Păstrați o distanță de siguranță față de un cărucior încărcat.
- La curățare, utilizați un bureț și apă caldă cu săpun. Nu utilizați detergenți sau agenți de curățare pe bază de solvenți.
- Înălțimea poate deteriora produsul.
- În timpul asamblării, acordați o atenție deosebită copiilor și altor persoane din apropiere. Setul conține dispozitive mici și ascuțite părți care pot fi înghițite și pot provoca răni.
- Utilizați produsul într-un mod care să nu reprezinte un pericol pentru oameni și animale.

- Produsul nu este destinat utilizării recreative - nu transportați persoane sau animale în cărucior.
- Nu supraîncărcați produsul cu greutatea depășirea capacității maxime de încărcare de 300 kg (cu o distribuție uniformă a greutății pe ambele axe).
- Presiunea maximă a anvelopelor este de 2,1 bar.
- Nu permiteți copiilor să utilizeze căruciorul nesupravegheați - acesta nu este o jucărie.
- Distribuți întotdeauna sarcina uniform pe suprafața căruciorului.
- Nu încărcați niciodată obiecte pe partea superioară a cadrului - încărcătura trebuie plasată întotdeauna în centru.
- Nu utilizați căruciorul pe suprafețe care ar putea deteriora căruciorul sau anvelopele acestuia.
- Nu lăsați niciodată căruciorul nesupravegheat - în special atunci când este încărcat - decât dacă roțile sunt blocate sau căruciorul este asigurat în alt mod.
- Evitați deplasarea căruciorului la o viteză care ar putea reprezenta un risc pentru încărcătură sau alte persoane.
- Verificați periodic stabilitatea ansamblului și a structurii.
- Vânzătorul nu este responsabil pentru orice utilizare necorespunzătoare a produsului.
- Păstrați acest manual pentru referințe viitoare.
- Atunci când aruncați ambalajele, fiți atenți la mediu

Importatorul/producătorul își rezervă dreptul de a aduce modificări și schimbări instrucțiunilor.

SI

PRED ZĂCETKOM DELA PREBERITE NAVODILA!

BODITE ZELO PREVIDNI!

Varnostna pravila

- Izdelek ni igrača in ga otroci ne smejo uporabljati.
- Pred sestavljanjem se prepričajte, da imate vse sestavne dele, navedene v navodilih. Kasnejše reklamacije ne bodo sprejete.
- Ne nadaljujte z montažo, če kateri koli del manjka ali je poškodovan. Za morebitne poškodbe sestavljenega izdelka ne odgovarjamo.
- Ne uporabljajte izdelka z napako!
- Ne stojte na izdelku.
- Izdelek ni primeren za uporabo v vlažnih ali mokrih razmerah.
- Ne naslanjajte predmetov na izdelek.
- Pred uporabo se prepričajte, da je izdelek v celoti sestavljen, kot je prikazano v navodilih.
- Ne odgovarjamo za morebitne poškodbe, če so nastale zaradi nepravilne montaže.
- Izdelek hranite stran od ognja in drugih virov toplote.
- Pri delu z vozičkom je priporočljivo nositi zaščitne rokavice.

- Ohranjajte varno razdaljo od naloženega vozička.
- Pri čiščenju uporabljajte gobo in toplo vodo z milom. Ne uporabljajte čistil ali detergentov na osnovi topil.
- Belilo lahko poškoduje izdelek.
- Med sestavljanjem bodite posebej pozorni na otroke in druge osebe v bližini. Komplet vsebuje majhne in ostre delce, ki jih lahko pogoltnejo in se poškodujejo.
- Izdelek uporabljajte na način, ki ne predstavlja nevarnosti za ljudi in živali.
- Izdelek ni namenjen rekreacijski uporabi - v vozičku ne prevažajte ljudi ali živali.
- Izdelka ne preobremenjujte z bremenem, ki presega največjo nosilnost 300 kg (ob enakomerni porazdelitvi teže na obe osi).
- Najvišji tlak v pnevmatikah je 2,1 bara.
- Otrokom ne dovolite, da voziček uporabljajo brez nadzora - to ni igrača.
- Vedno enakomerno porazdelite tovor po površini vozička.
- Nikoli ne nalagajte predmetov na vrh okvirja - tovor mora biti vedno nameščen na sredini.
- Vozička ne uporabljajte na površinah, ki bi lahko poškodovale voziček ali njegove pnevmatike.
- Vozička nikoli ne puščajte brez nadzora - še posebej, če je naložen - razen če so kolesa zaklenjena ali če je voziček drugače zavarovan.
- Vozička ne premikajte s hitrostjo, ki bi lahko predstavljala nevarnost za tovor ali druge osebe.
- Redno preverjajte stabilnost sklopa in konstrukcije.
- Prodajalec ni odgovoren za kakršno koli napačno uporabo izdelka.
- Ta priročnik shranite za uporabo v prihodnosti.
- Pri odstranjevanju embalaže bodite pozorni na okolje

Uvoznik/proizvajalec si pridržuje pravico do sprememb in dopolnitev navodil.