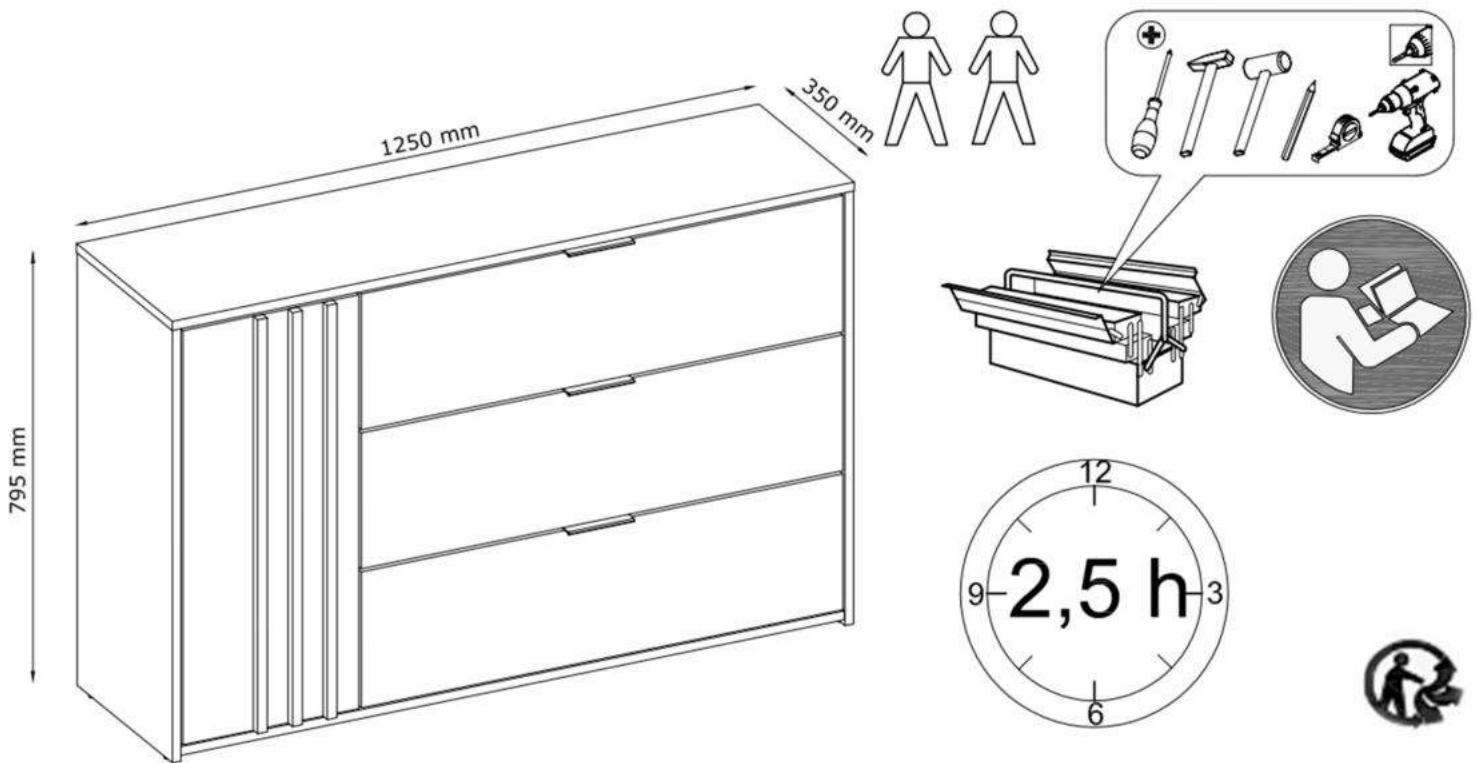


FLORENS



CZ Montážní návod
Komoda

SK Návod na montáž
Komoda

HR Upute za instalaciju
Komoda

HU Szerelési útmutató
Komód

RO Instrucțiuni de montaj
Comodă

SI Navodila za vgradnjo
Komoda

SK: Po cca 5 týždňoch dotiahnite skrutky, aby bola zaručená ich trvalá stabilita.

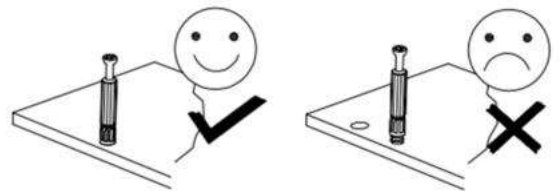
CZ: Dotáhněte všechny šrouby a nosné spojovací díly přibližně po 5 týdnech, aby se zaručila trvalá stabilita.

HU: Húzza utána - kb. 5 hét múlva - az összes csavart és a teherhordó összekötő-alkatrészeket abiztonság érdekében.

HR: Molim vas, nakon cca. 5 tjedana zategnite sve vijke i pričvršćivače. To će vam jamčiti trajnost i stabilnost priključaka.

RO: Pentru a asigura o stabilitate de durată, strângeți după cca. 5 săptămâni toate șuruburile, precumși toate elementele portante de legătură.

SI: Po približno 5 tednih zategnite vijake, da zagotovite njihovo trajno stabilnost.



SK: Na čistenie používajte len prachovku alebo zľahka navlhčenú utierku. Nepoužívajte žiadne drhnúce čistiace prostriedky.

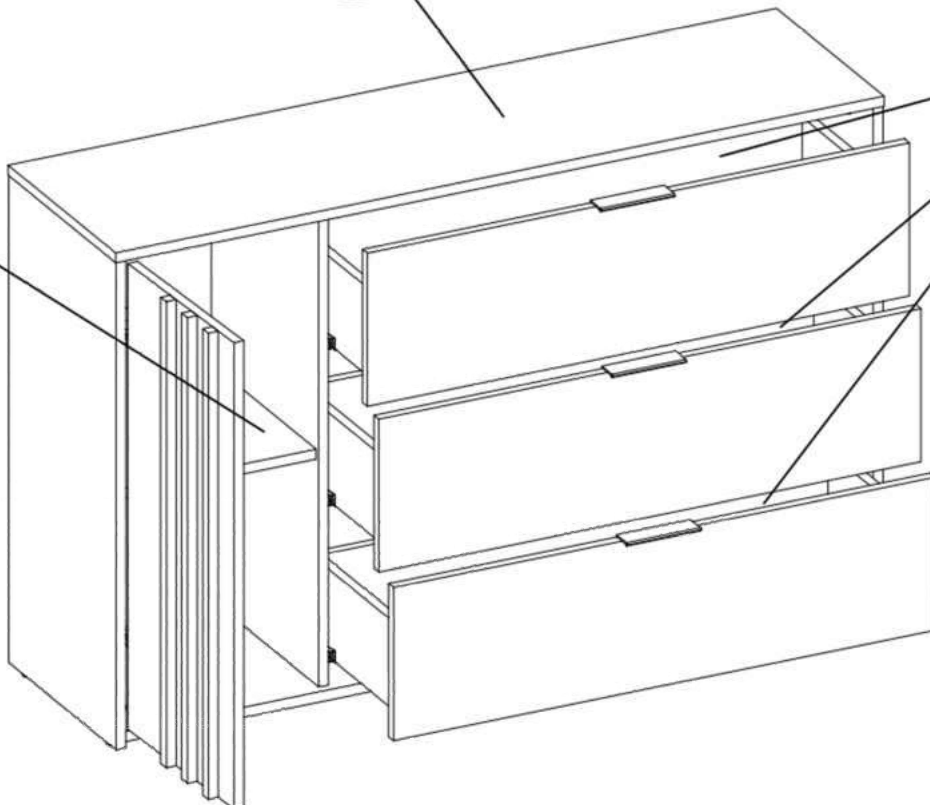
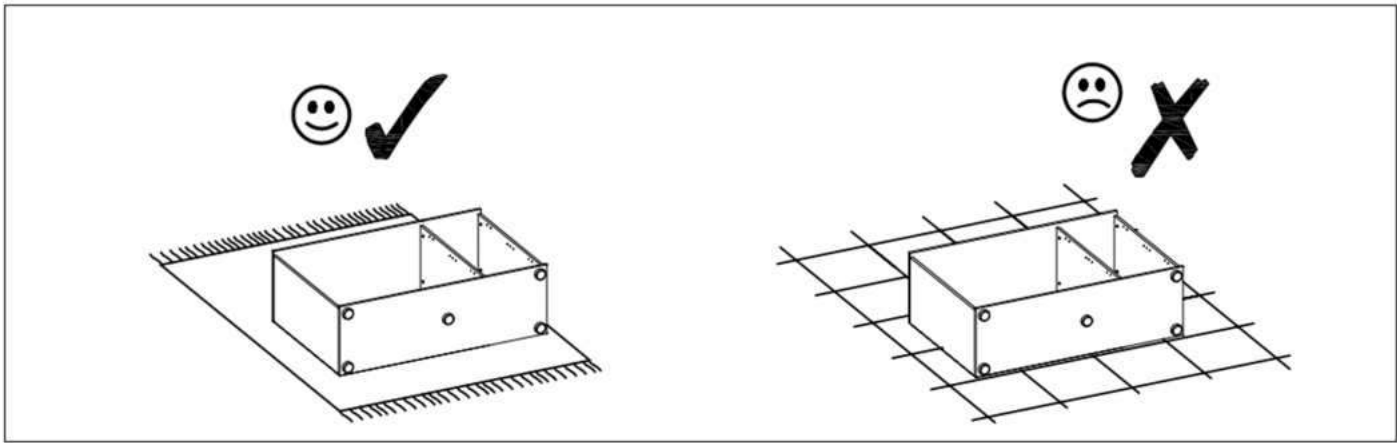
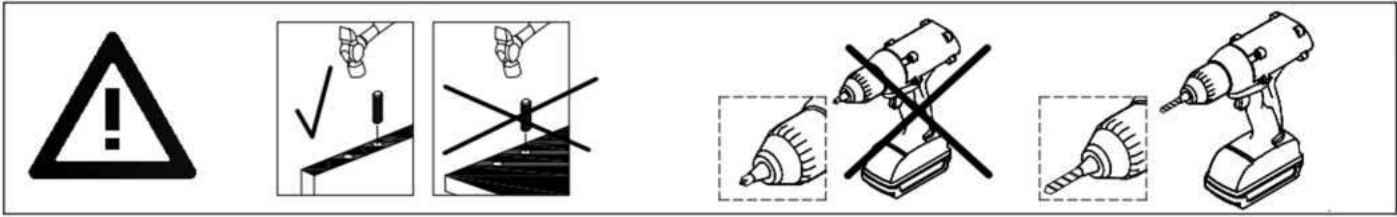
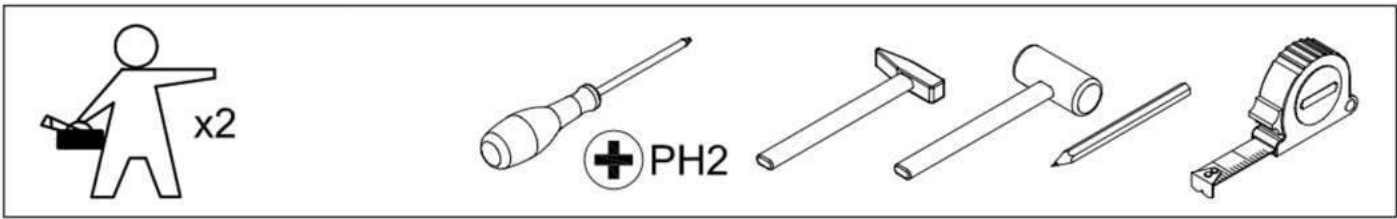
CZ: Čistěte prosím jen prachovkou nebo lehce navlhčeným hadrem. Nepoužívejte drhnutí čisticí prostředky.

HU: Kérjük, csak portöről kendővel vagy enyhén nedves ronggyal tisztítsa. Ne használjon dörzshatású tisztítószeret.

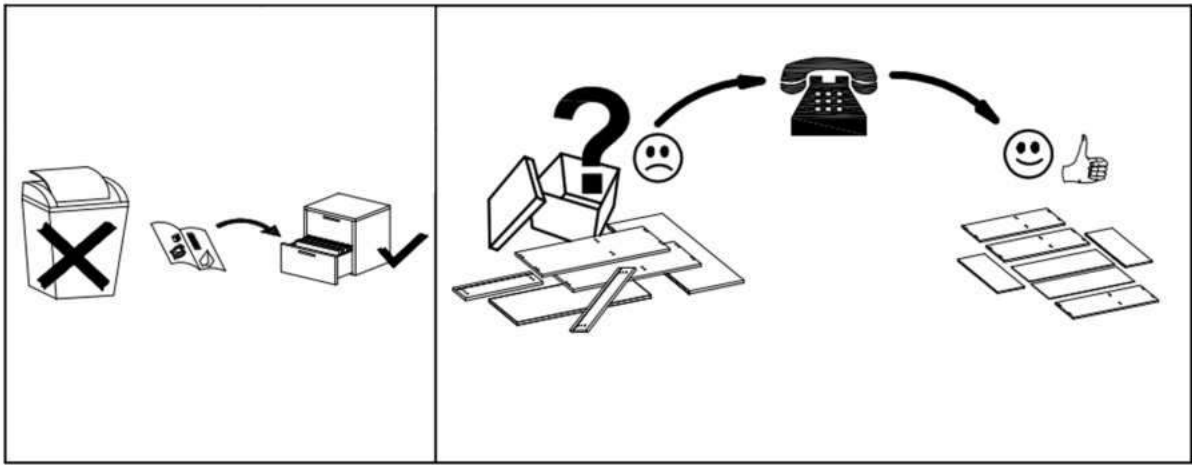
HR: Čišćenje treba obaviti samo krpom ili blago navlaženim ručnikom. Ne koristite sredstva za čišćenje ribanja.

RO: Vă rugăm să utilizați la curățare exclusiv o cârpă de șters praful sau o cârpă ușor umezită. Nu utilizați substanțe de curățat abrazive.

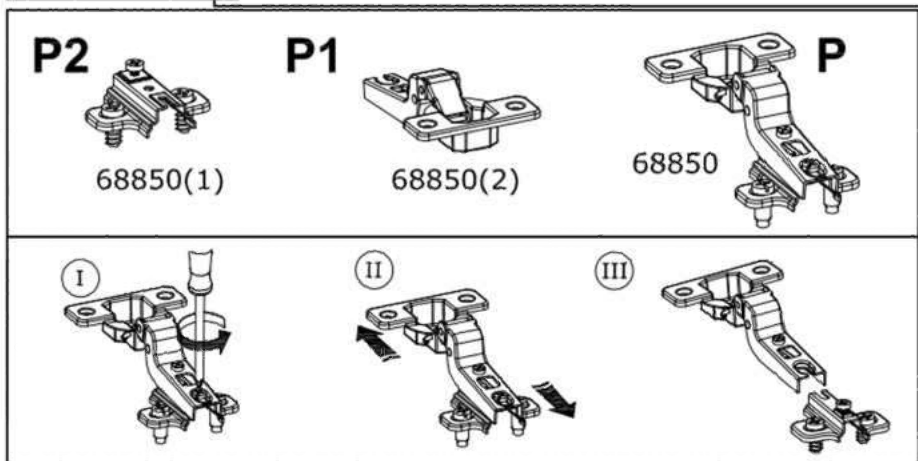
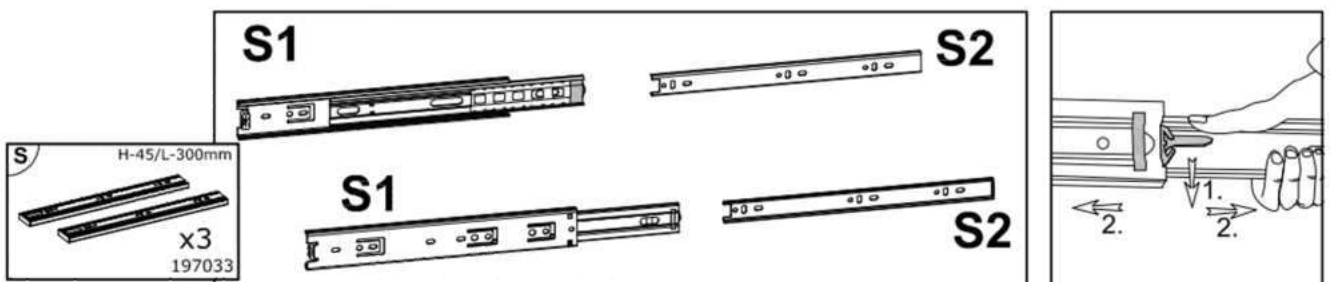
SI: Za čiščenje uporabljajte le krpo za prah ali rahlo navlaženo krpo. Ne uporabljajte čistil za čiščenje.

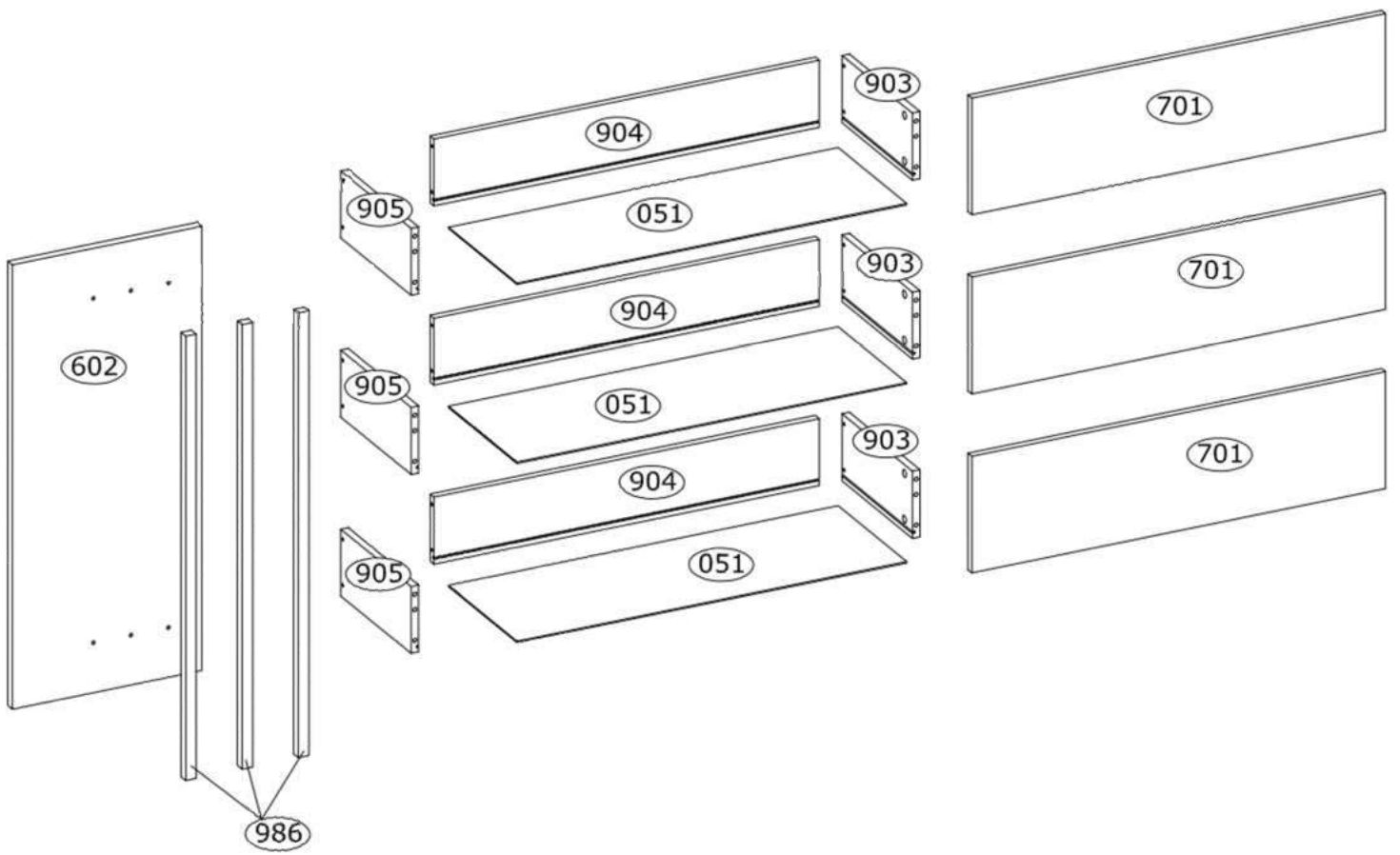
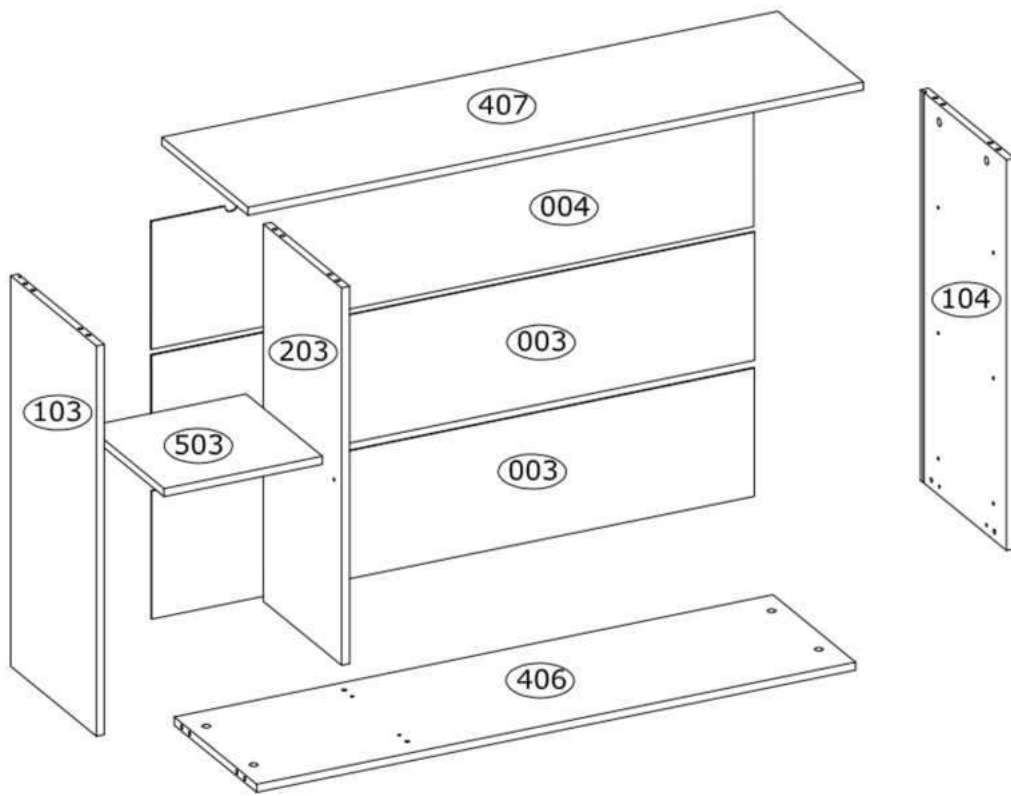


0
10
20
30
40
50
60
70
80
90
100
110
120
130
140
150
160
170
180
190
200








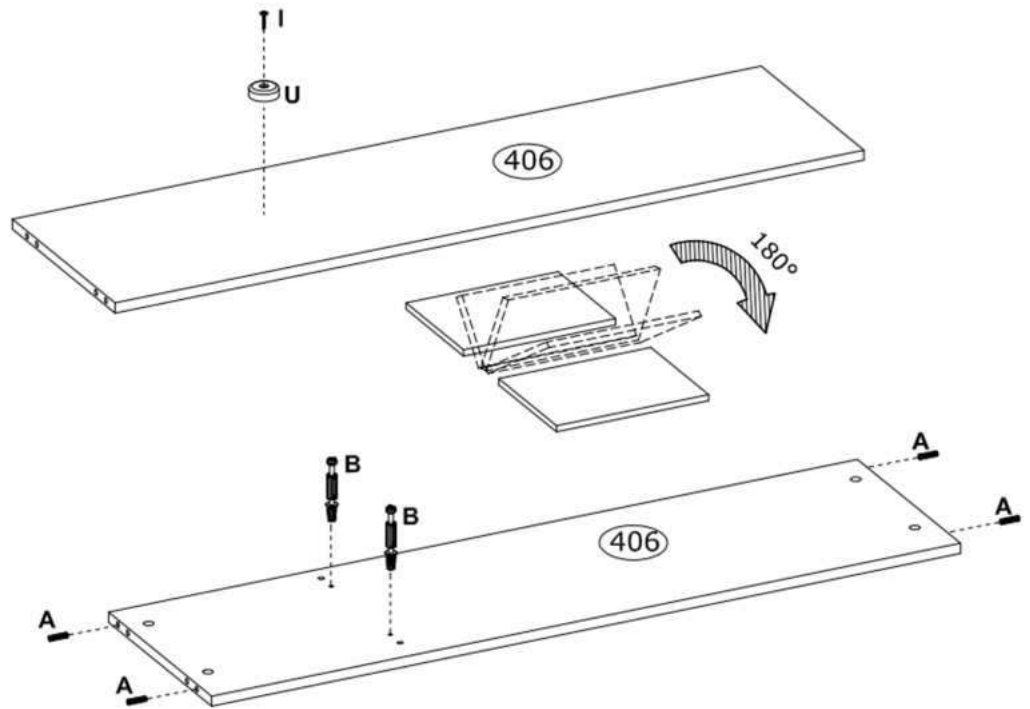
A Ø8x30 mm x18 3989	B Ø6,5x36,5 mm x24 4066	C Ø15x12 mm x24 3996	D Ø20 mm x24 136239	E 4mm x1 3984
F Ø5x16 mm x4 4017	G Ø3,5x16 mm x50 3918	I Ø4,0x25 mm x1 3892	J Ø4,0x25 mm x6 145556	K 15x14x11 mm x10 4044
L Ø6,4x50 mm x12 3884	M 75x15x32 mm x2 71900	N 1,2X20 mm x20 3975	O x4 70313	P Ø35 mm , KR15 x2 68850
R 27X34 L-120mm x3 209928	S H-45/L-300mm x3 197033	T L- 284 mm x3 233182	U 44x15 x1 71141	W L- 1212 mm x2 IN00378











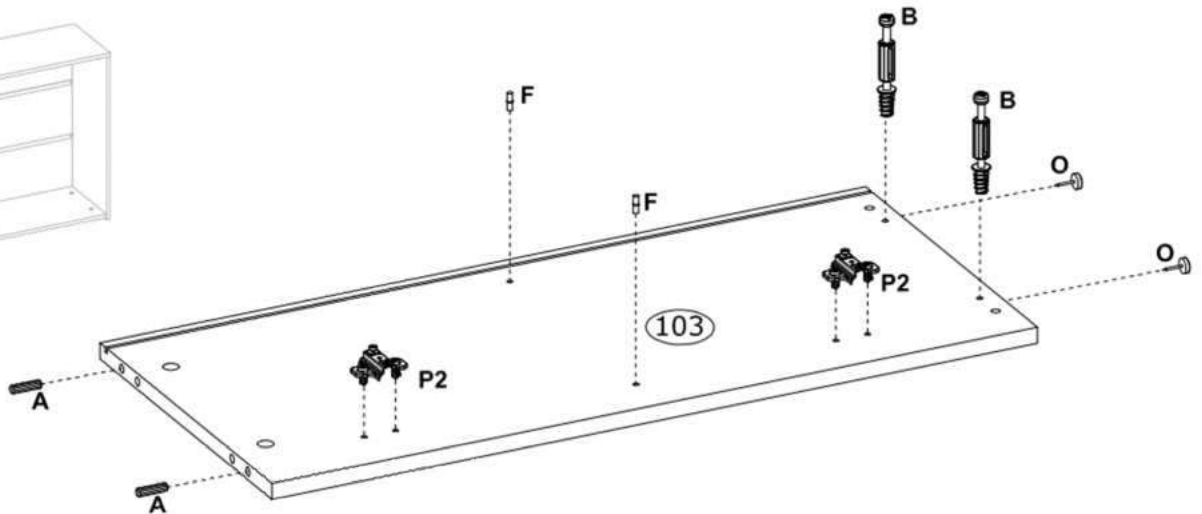
1



<p>A $\varnothing 8 \times 30$ mm</p>  <p>x4 3989</p>	<p>B $\varnothing 6,5 \times 36,5$ mm</p>  <p>x2 4066</p>	<p>U 44x15</p>  <p>x1 71141</p>	<p>I $\varnothing 4,0 \times 25$ mm</p>  <p>x1 3892</p>	
---	--	---	---	--







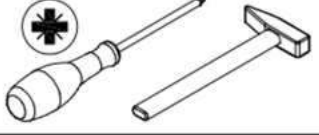
2

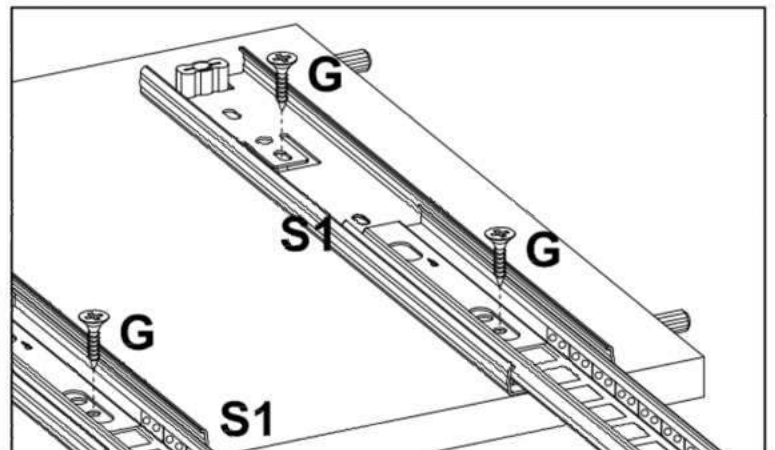
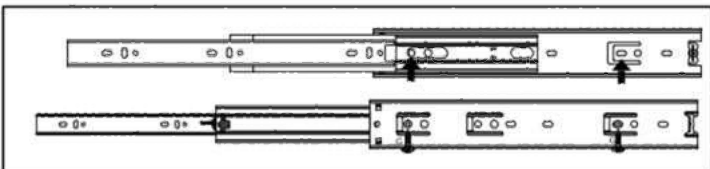
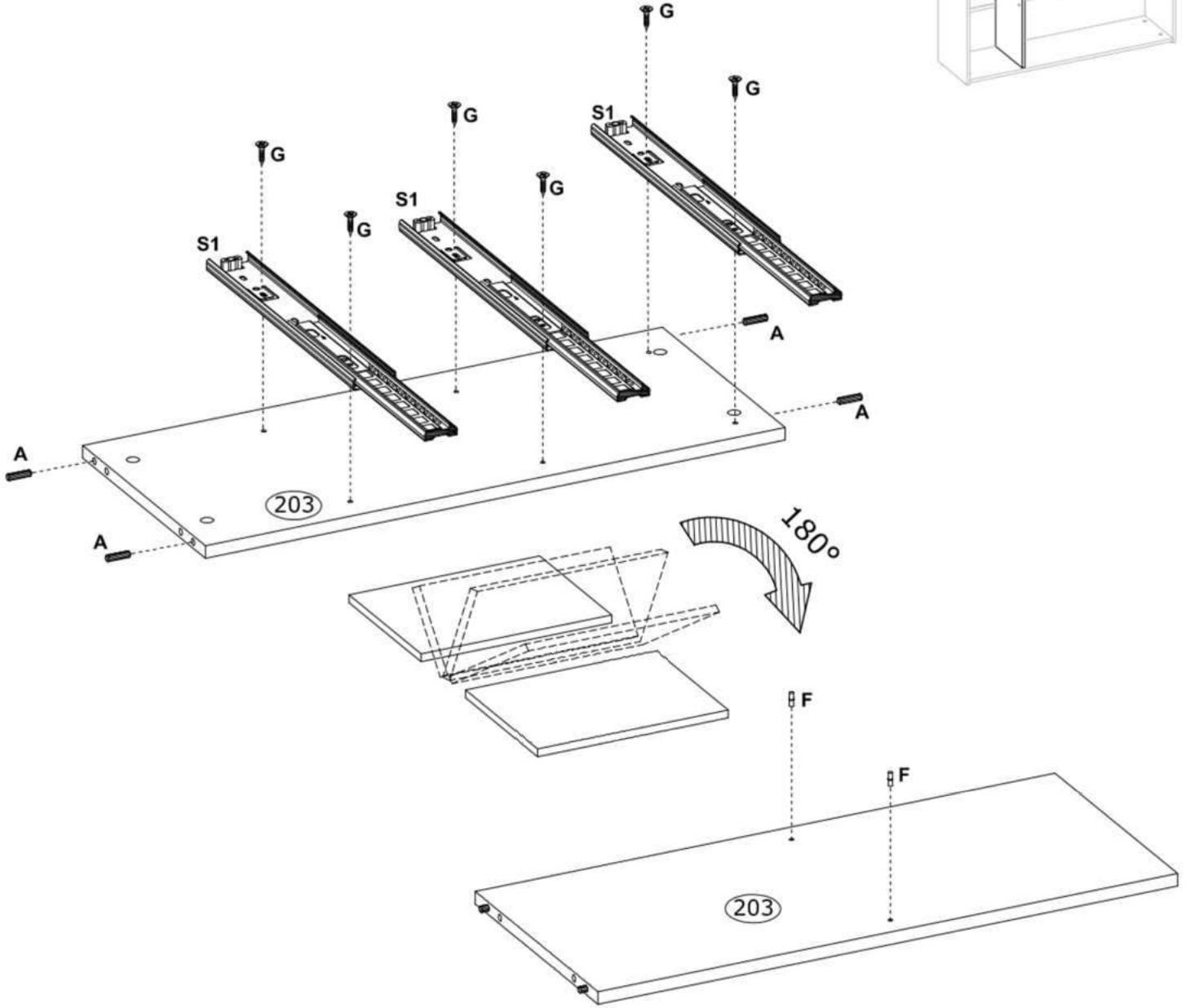
<p>A $\varnothing 8 \times 30$ mm</p>  <p>x2 3989</p>	<p>F $\varnothing 5 \times 16$ mm</p>  <p>x2 4017</p>	<p>O</p>  <p>x2 70313</p>	<p>P $\varnothing 35$ mm, KR15</p>  <p>x2 68850</p>	
<p>B $\varnothing 6,5 \times 36,5$ mm</p>  <p>x2 4066</p>				







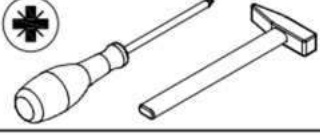


<p>P2</p>  <p>68850(1)</p>	<p>P1</p>  <p>68850(2)</p>	<p>P</p>  <p>68850</p>
---	--	--

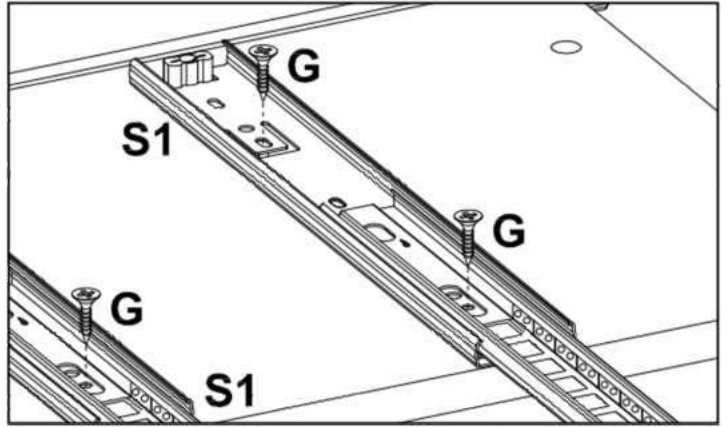
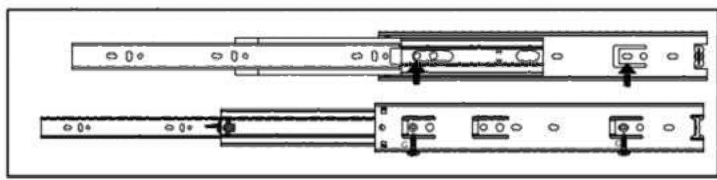
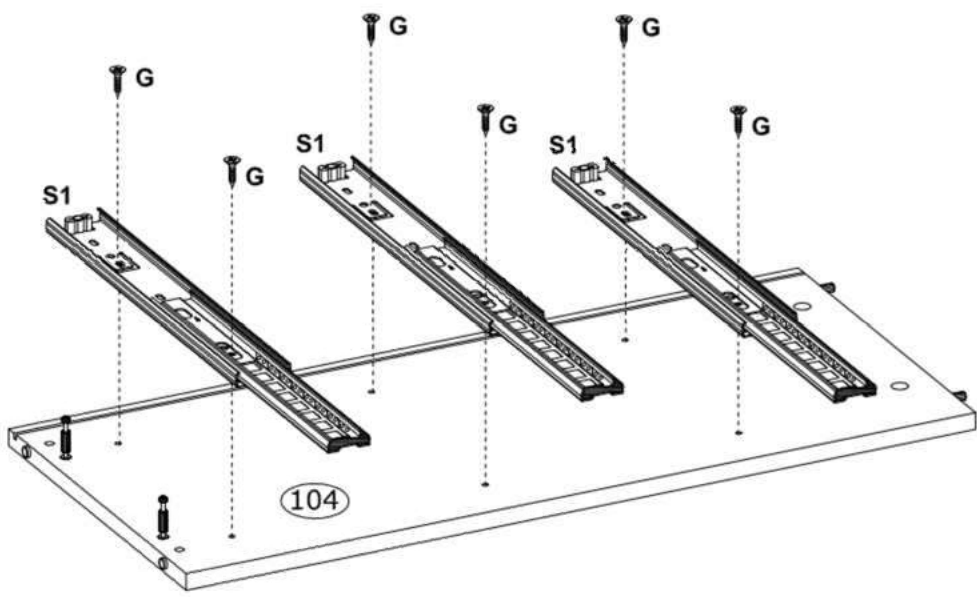
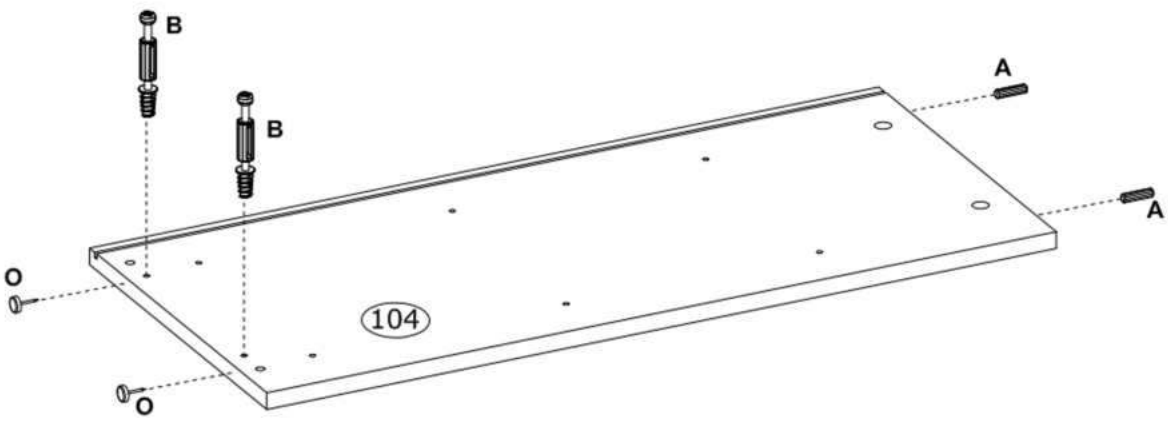
3

A Ø8x30 mm  x4 3989	F Ø5x16 mm  x2 4017	G Ø3,5x16 mm  x6 3918	S H-45/L-300mm  x3 197033	
---	---	---	--	--



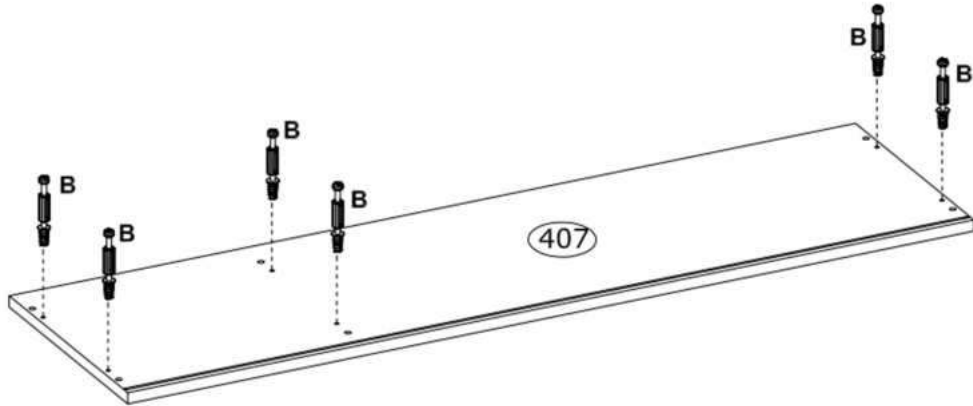
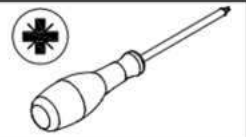
4

A Ø8x30 mm  x2 3989	O  x2 70313	B Ø6,5x36,5 mm  x2 4066	S H-45/L-300mm  x3 197033	
G Ø3,5x16 mm  x6 3918				



5

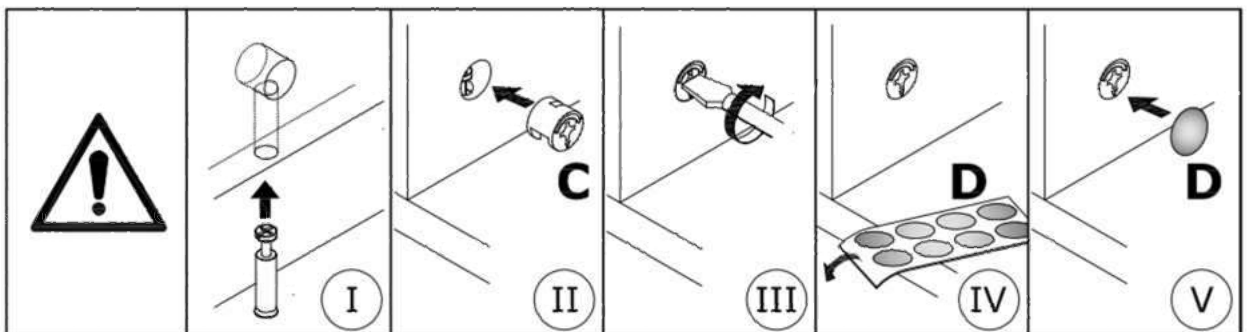
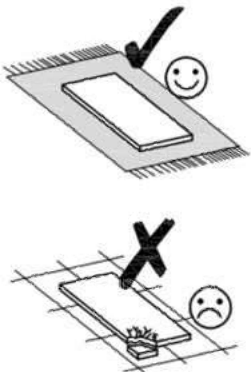
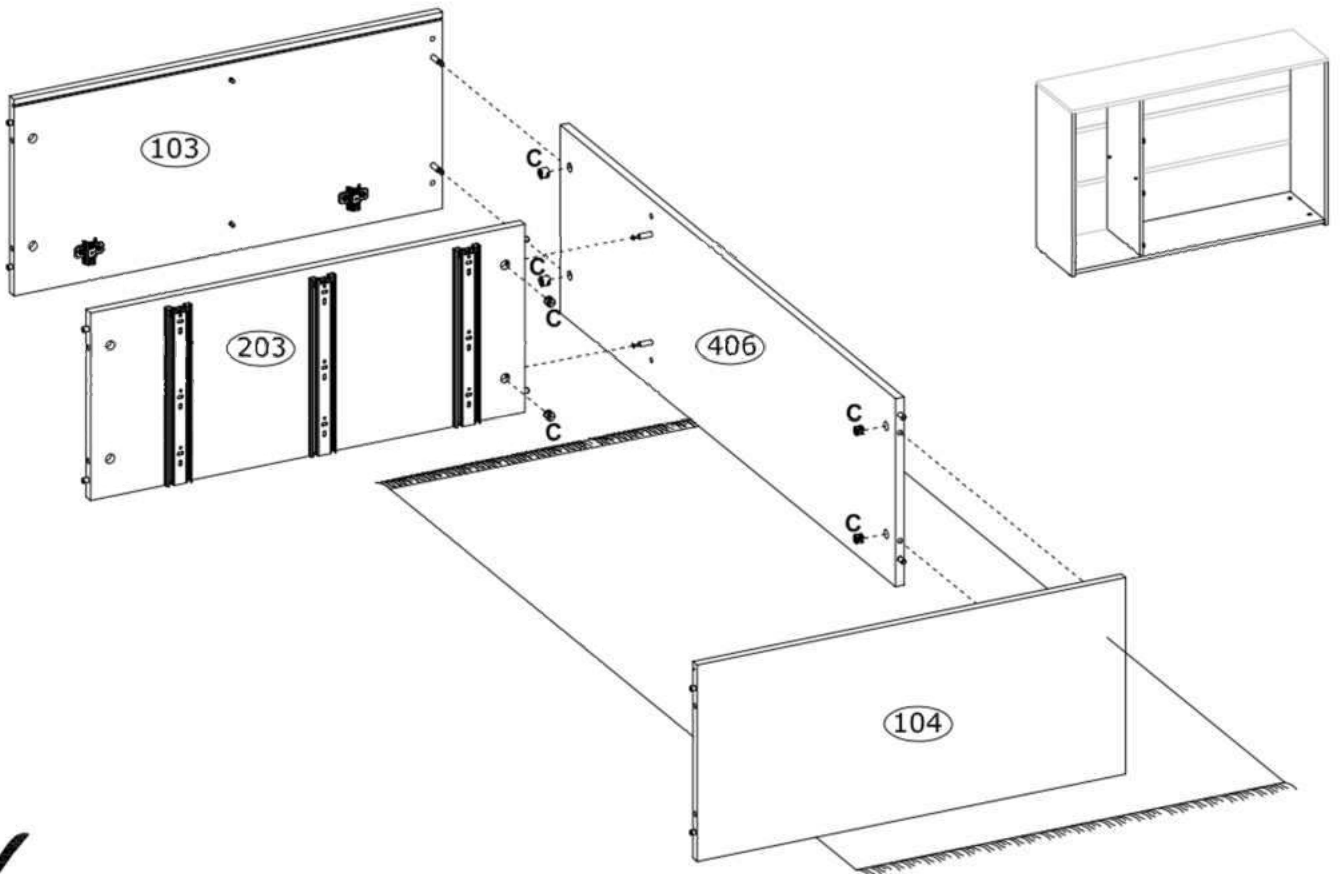
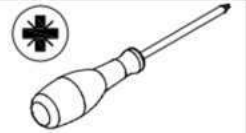
B Ø6,5x36,5 mm
x6
4066



6

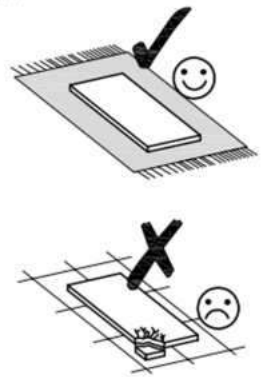
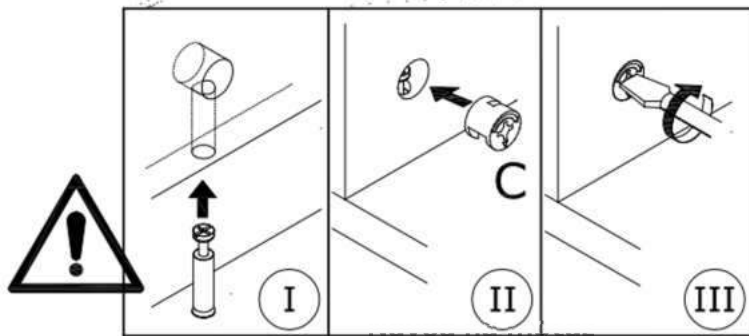
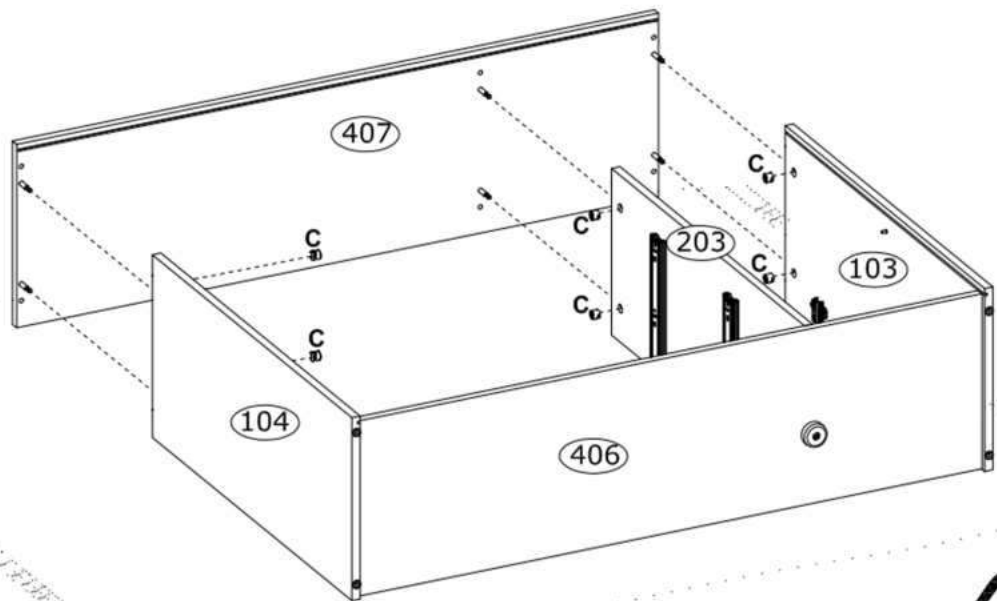
C Ø15x12 mm
x6
3996

D Ø20 mm
x6
136239



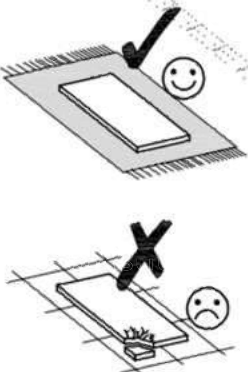
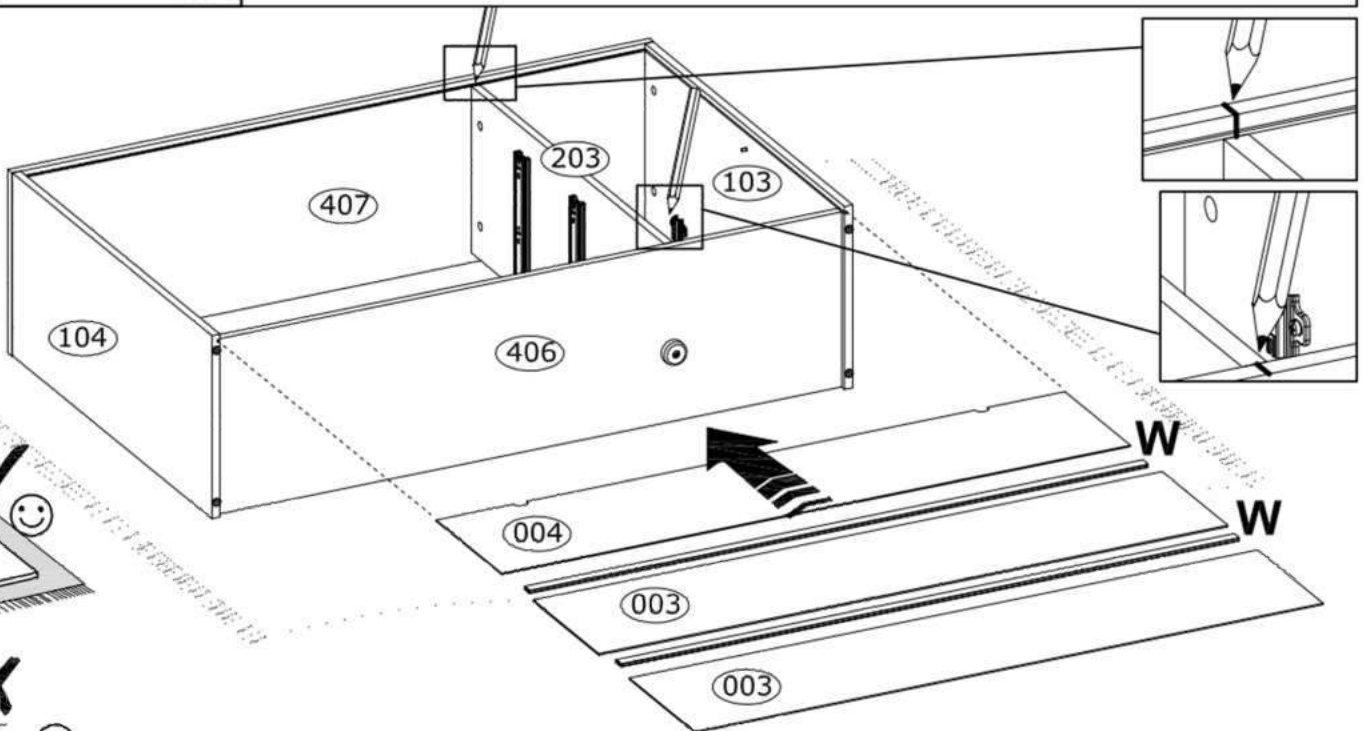
7

C $\varnothing 15 \times 12$ mm  x6 3996	D $\varnothing 20$ mm  x6 136239	
---	---	--





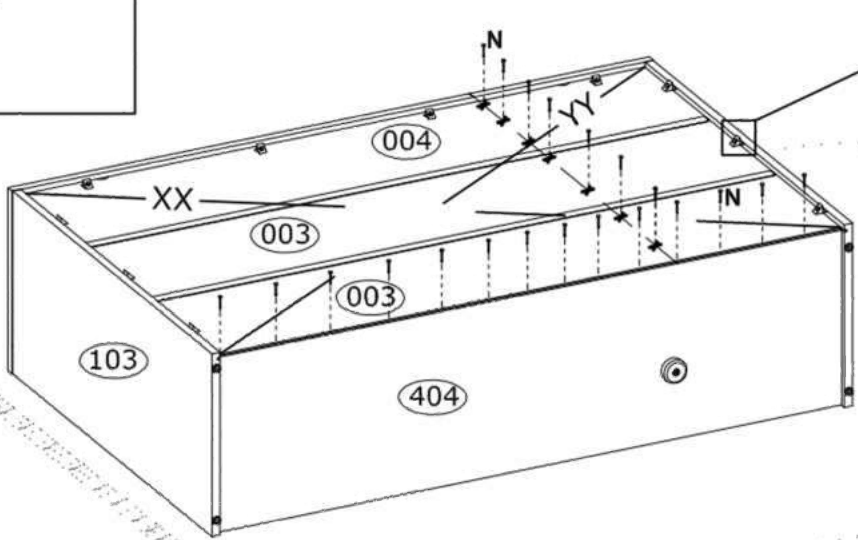
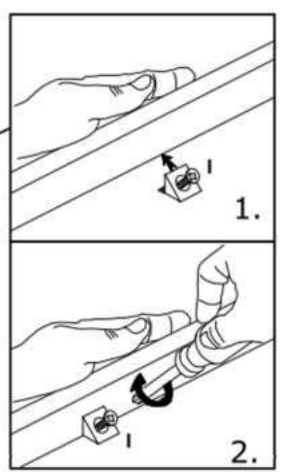
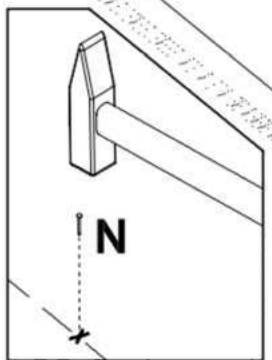
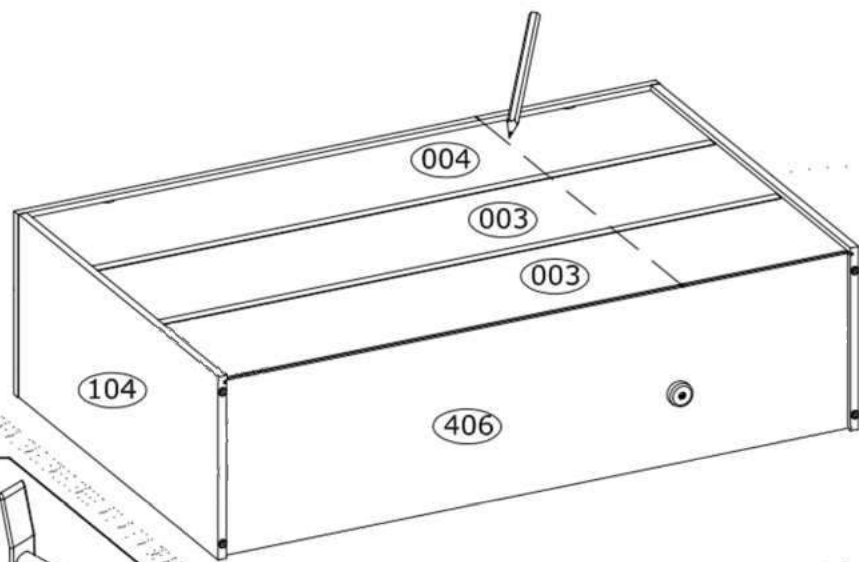
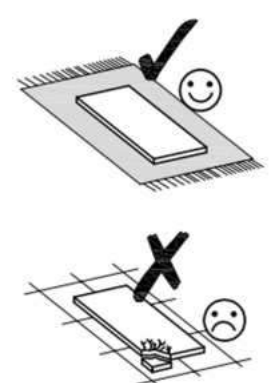
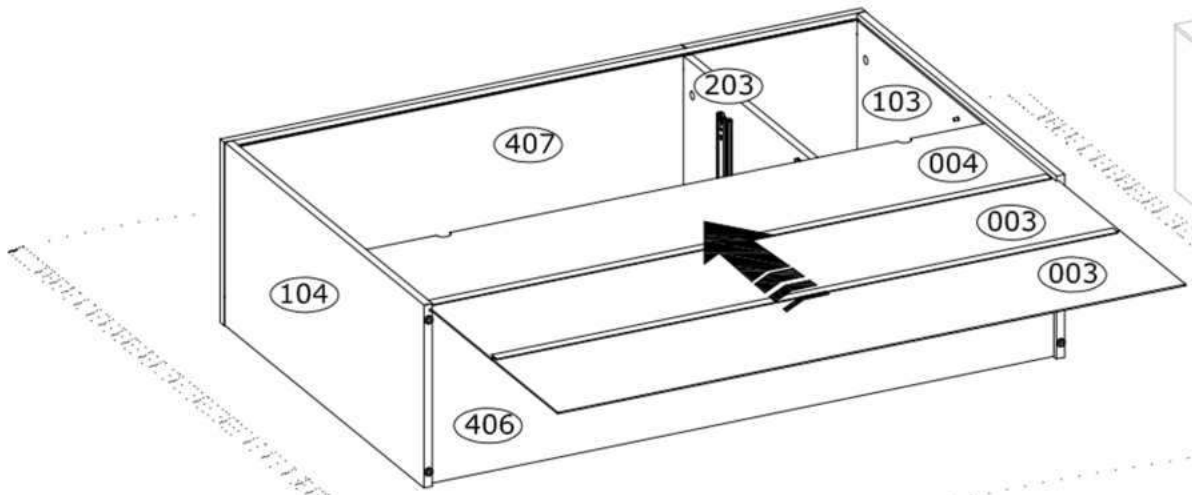
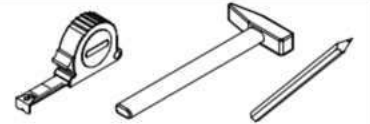
8

W L- 1212 mm  x2 IN00378	
---	---



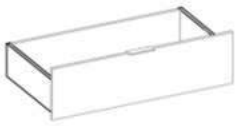
9

N	1,2x20 mm	K	15x14x11 mm
	x20 3975		x10 4044

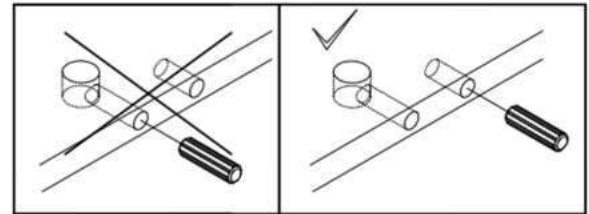
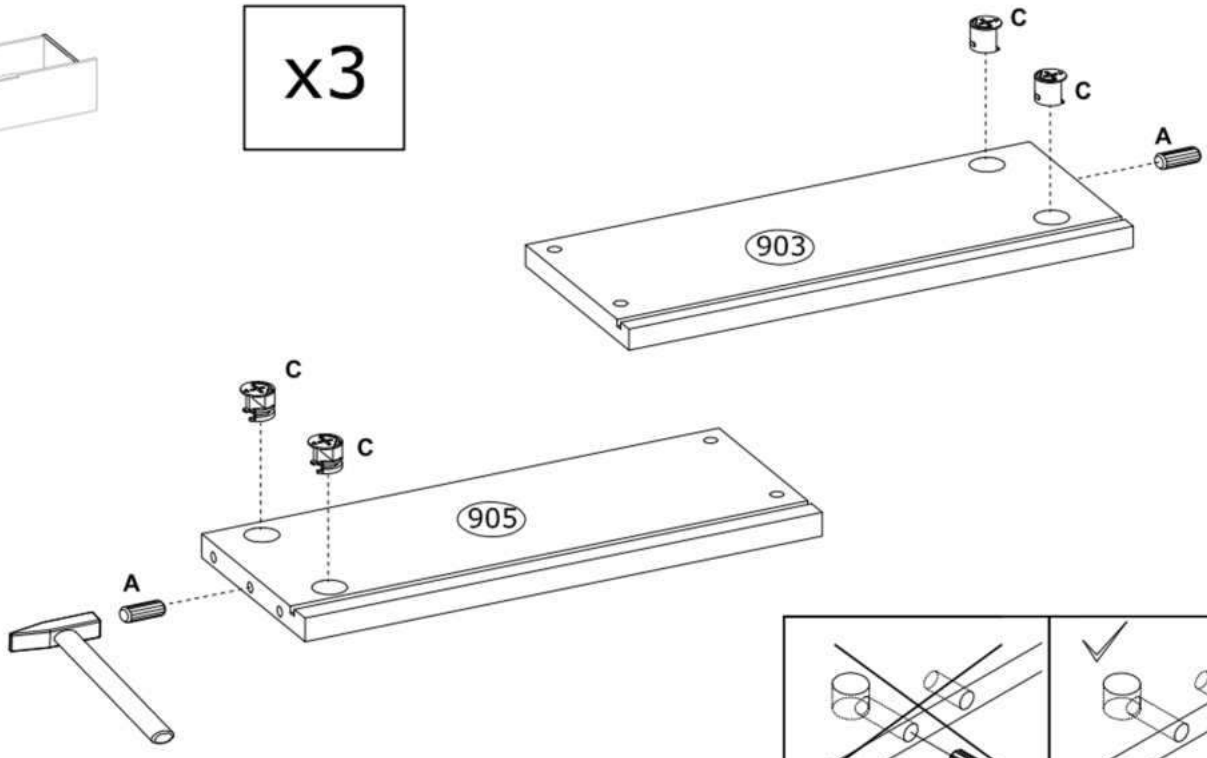


10

C Ø15x12 mm  x12 3996	A Ø8x30 mm  x6 3989	
---	---	--



x3

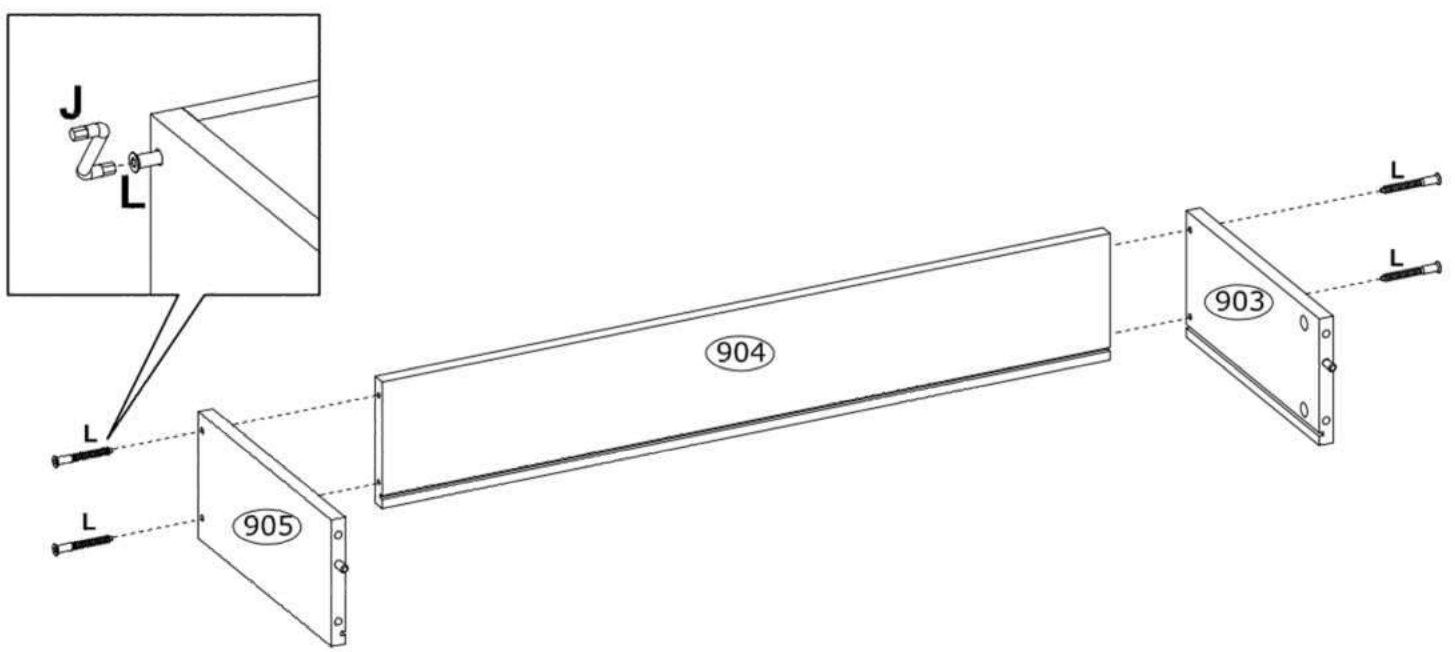


11






L Ø6,4x50 mm  x12 3884	E  4mm 3984
--	--



x3

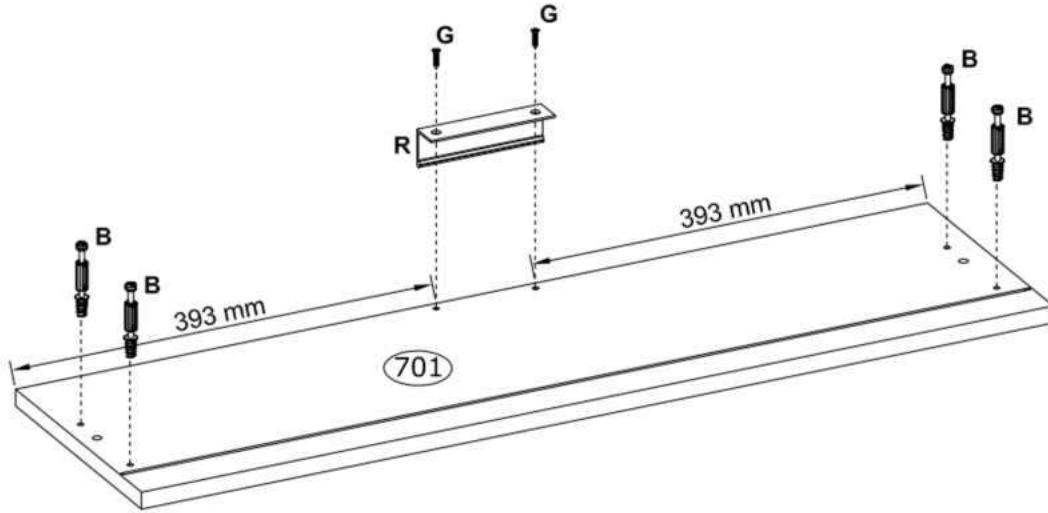


12

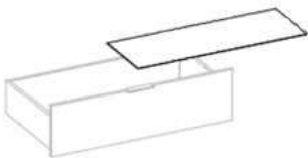
B Ø6,5x36,5 mm  x12 4066	R 27X34 L-120mm  x3 209928	G Ø3,5x16 mm  x6 3918	 
--	--	---	---



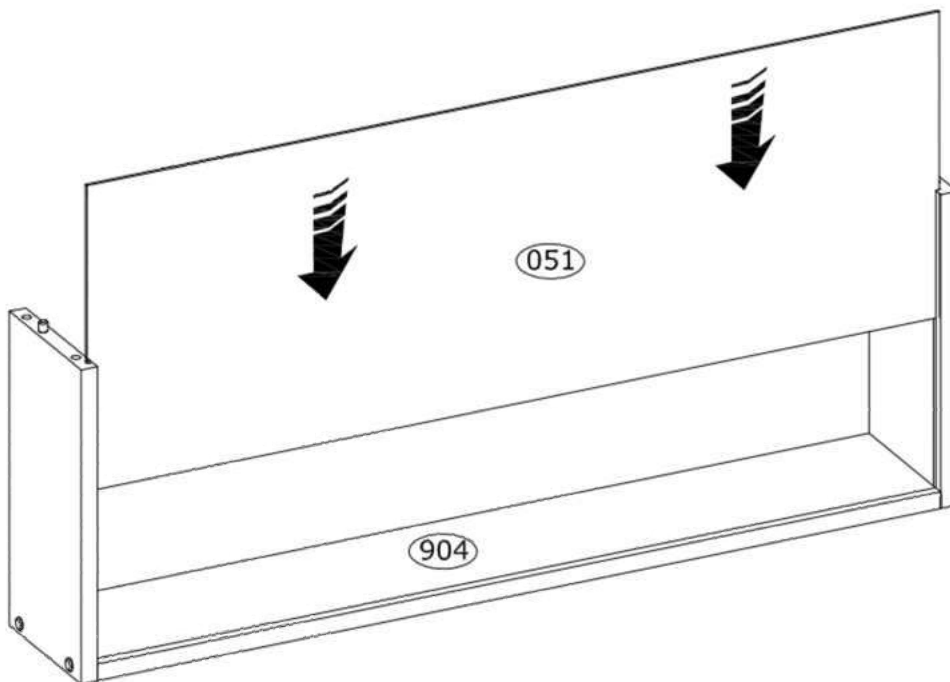
x3



13



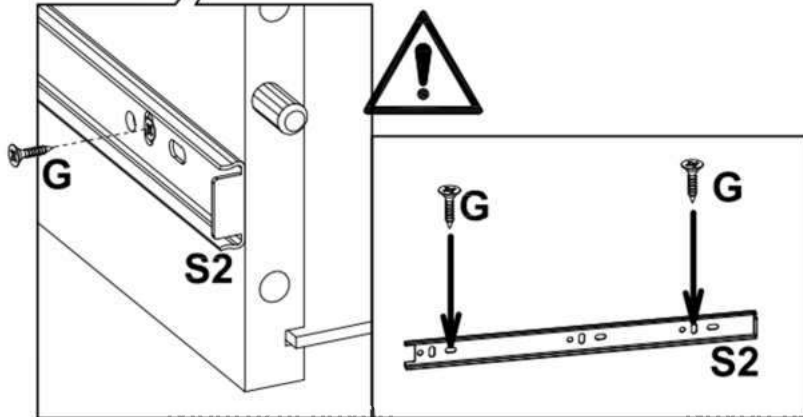
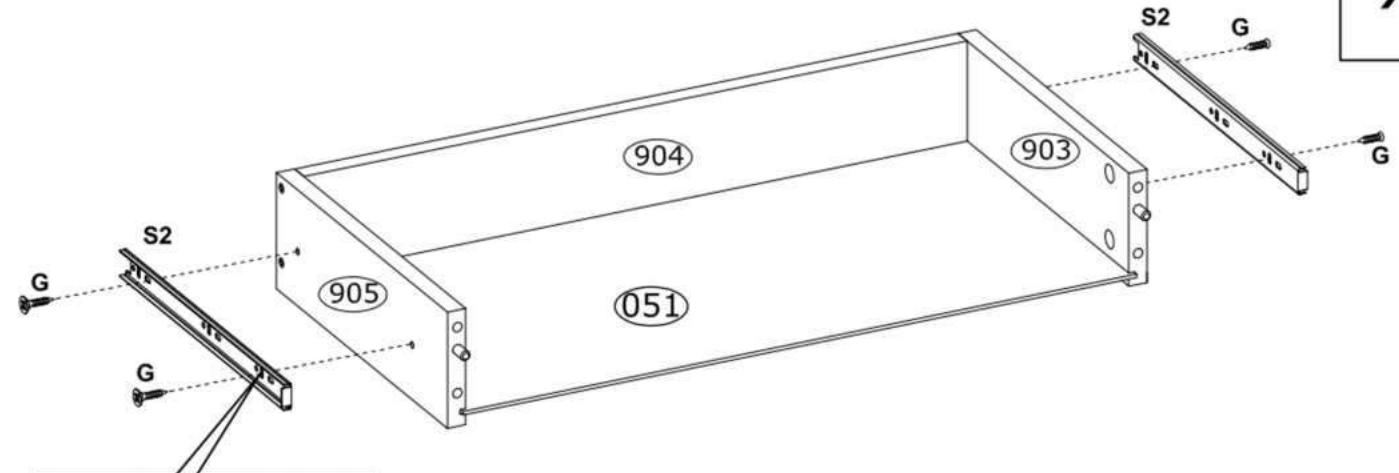
x3



14

S H-45/L-300mm  x3 197033	G Ø3,5x16 mm  x12 3918	
--	--	--

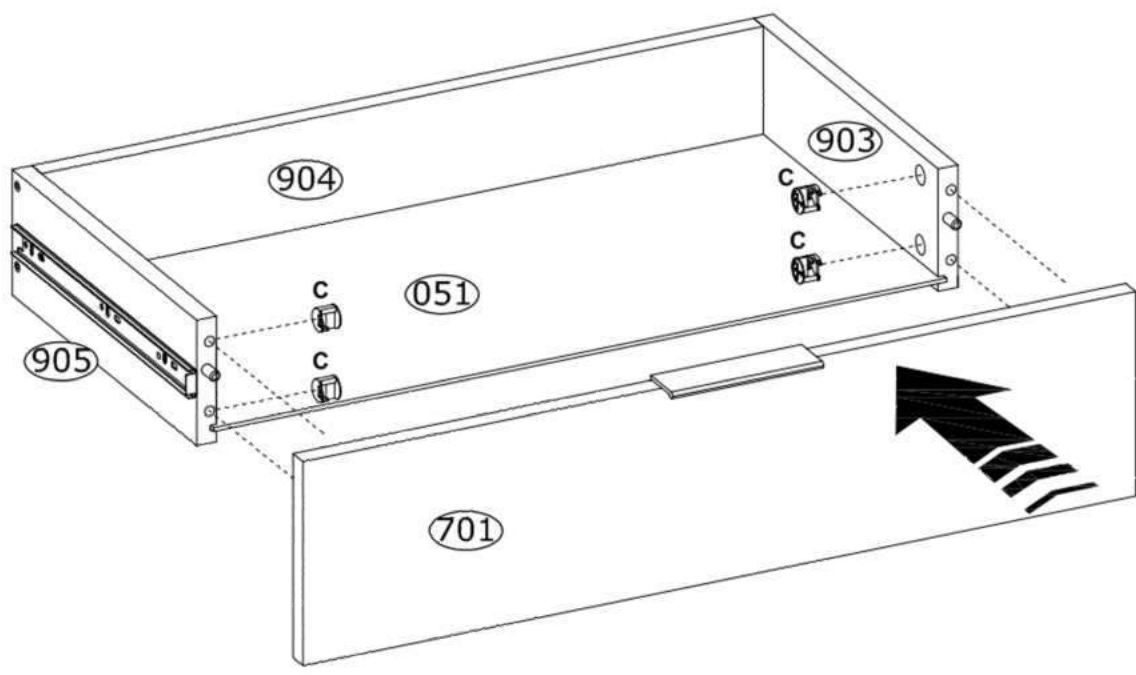
x3



15

C Ø15x12 mm  x12 3996	
---	---

x3

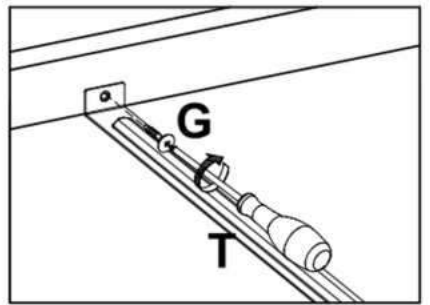
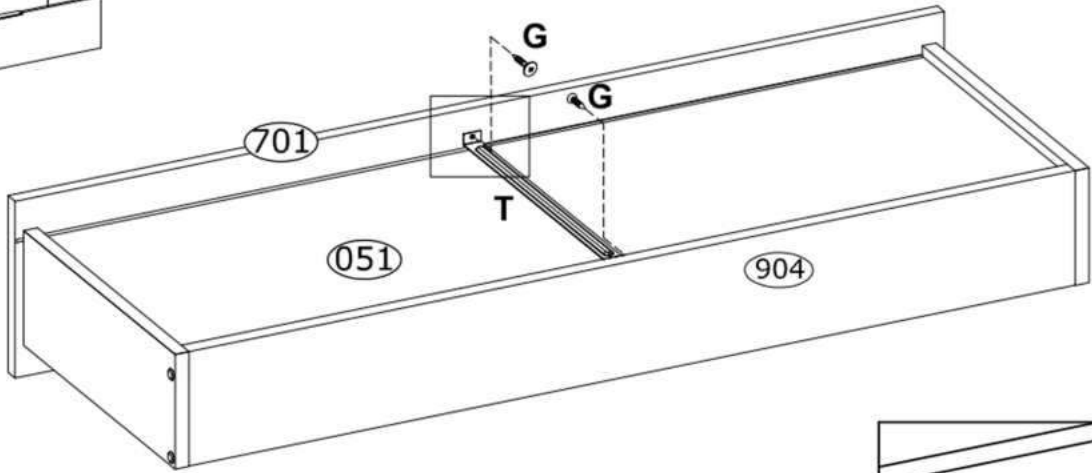


16

T L- 282 mm  x3 233182	G Ø3,5x16 mm  x6 3918	
---	---	--

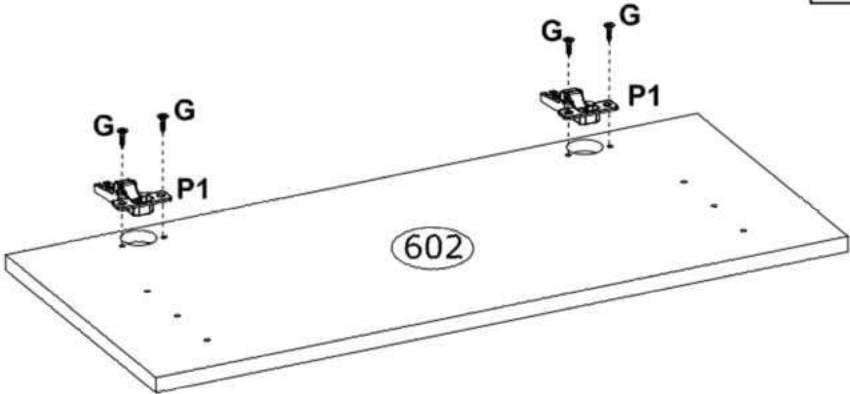
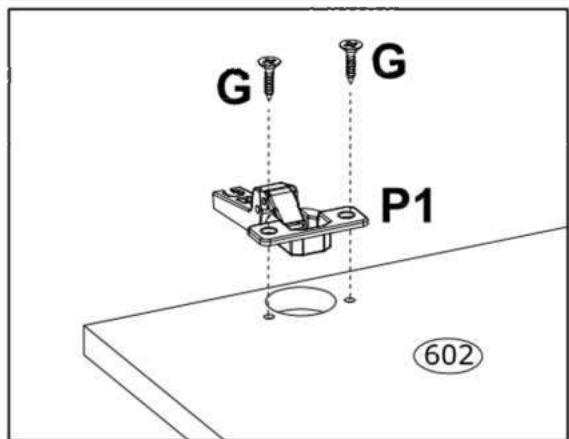


x3



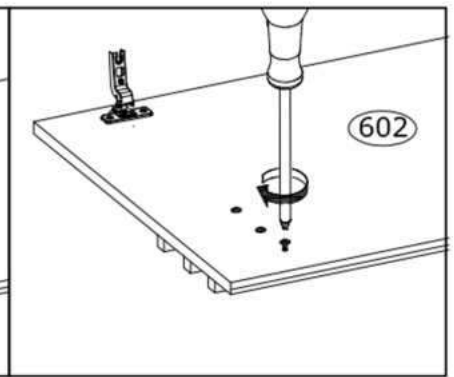
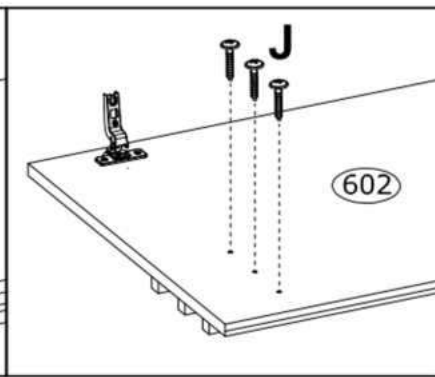
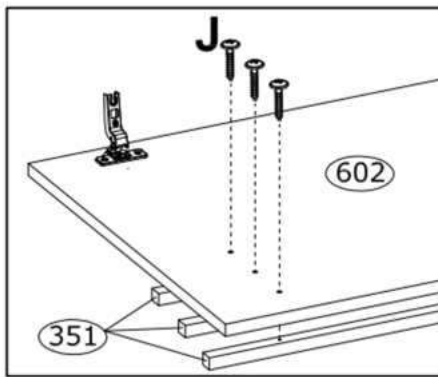
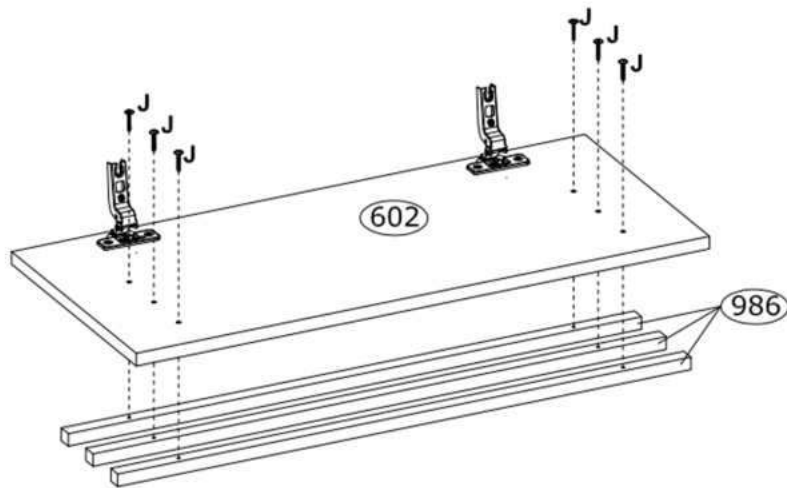
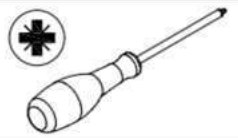
17

P Ø35 mm , KR15  x2 68850	G Ø3,5x16 mm  x4 3918	
---	---	---



18

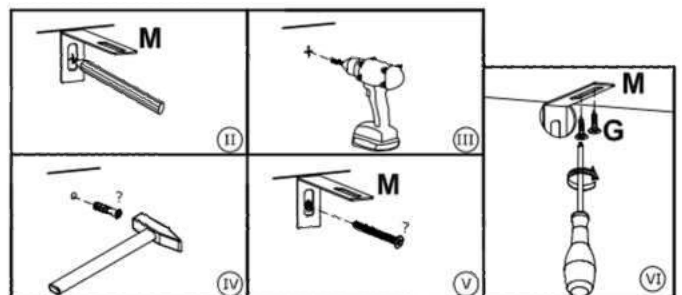
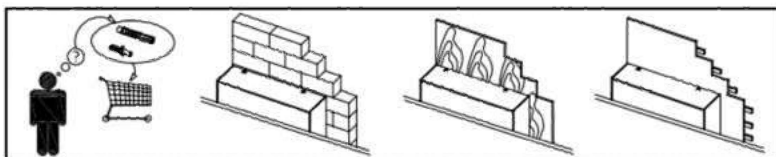
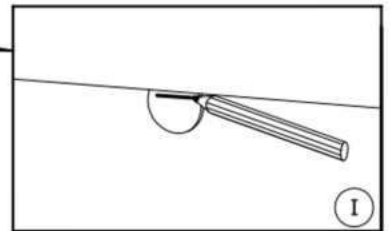
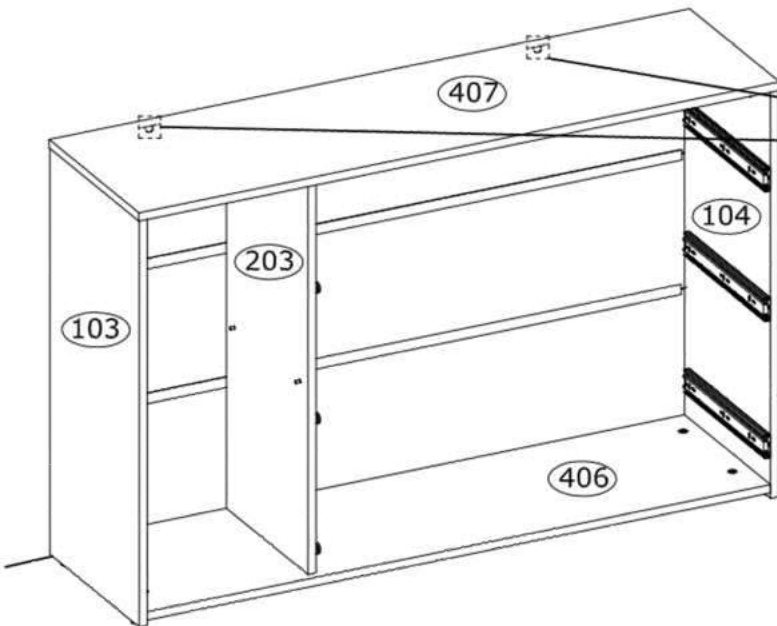
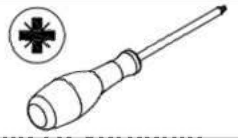
J
Ø4,0x25 mm
x6
145556



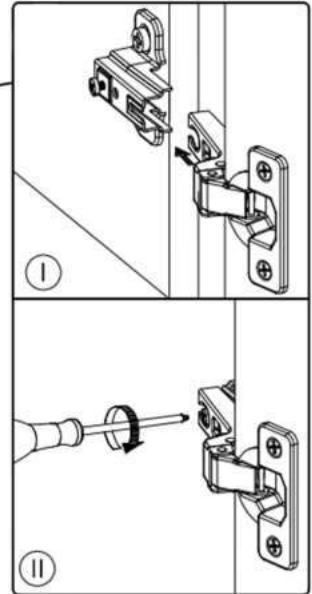
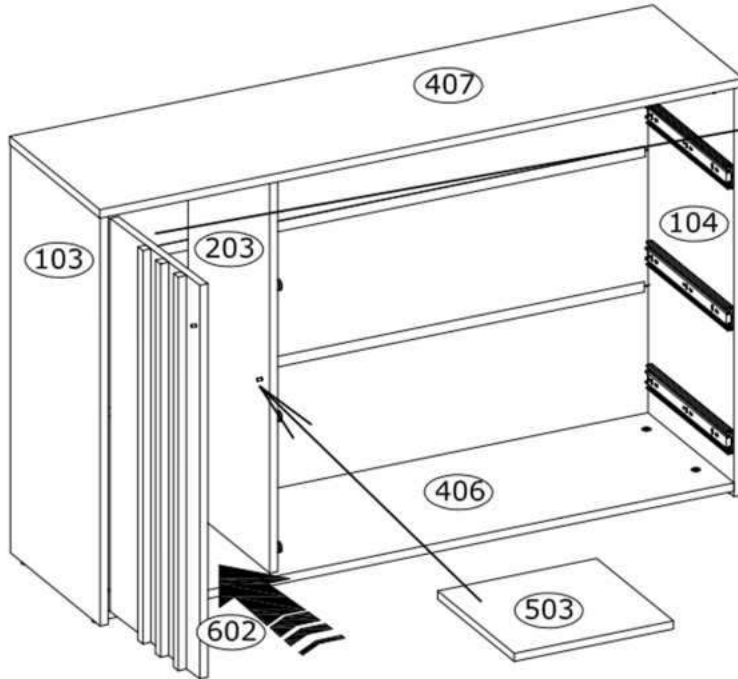
19

M
75x15x32 mm
x2
71900

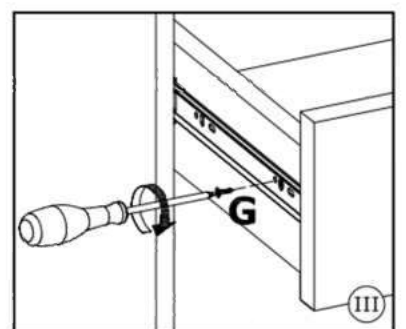
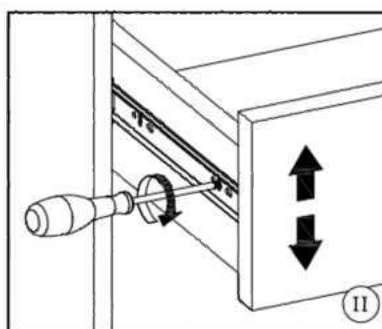
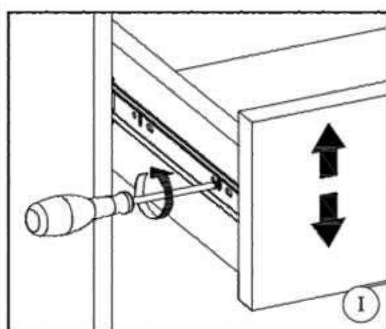
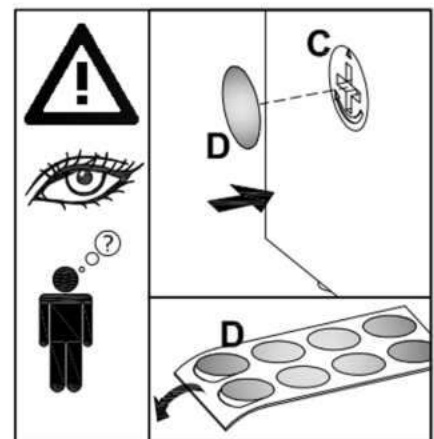
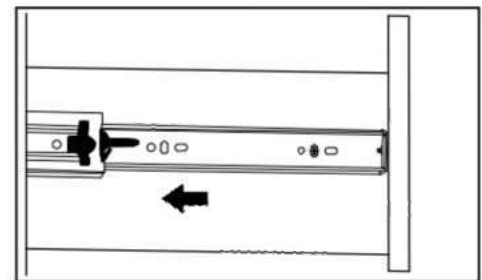
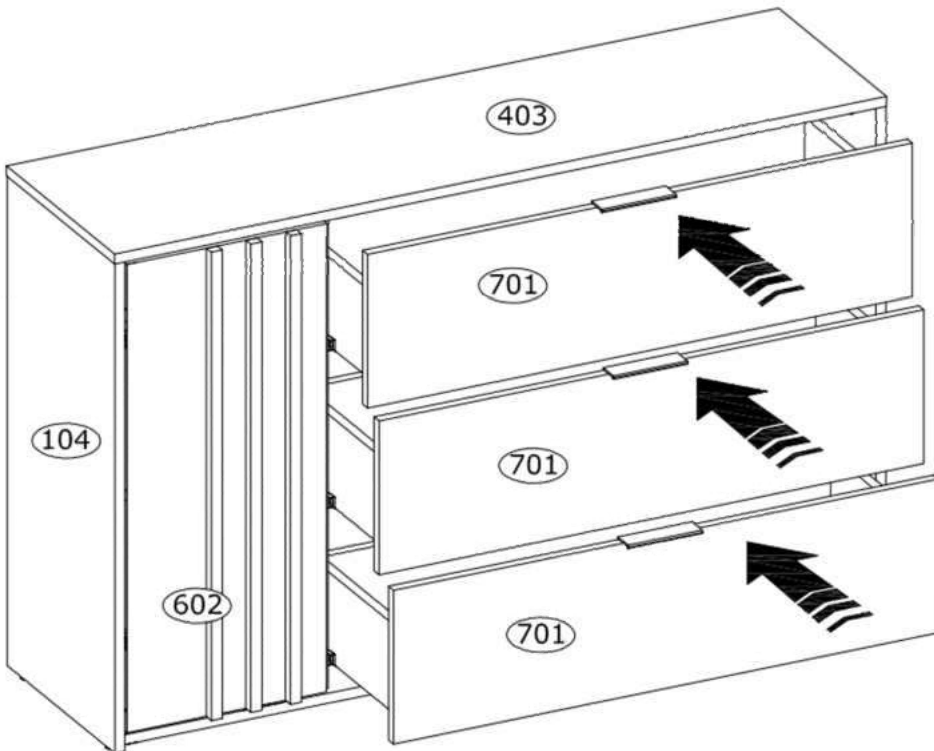
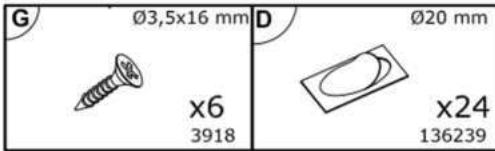
G
Ø3,5x16 mm
x4
3918

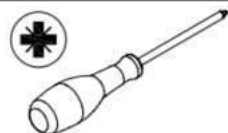


20



21





SK: Nastavenie dverí (nastavenie závesov)

CZ: Vyrovnajte dvířka (seřid'te závěsy)

HU: Állítsa be az ajtókat (állítsa be a zsanérokot)

HR: Podešavanje vrata (podešavanje šarki)

RO: Reglare uși (ajustare balamale)

SI: Nastavitev vrat (nastavitev tečajev)

