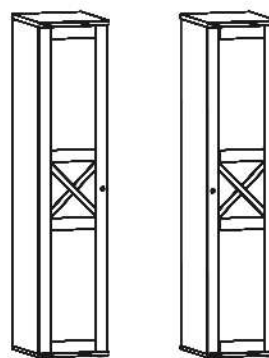
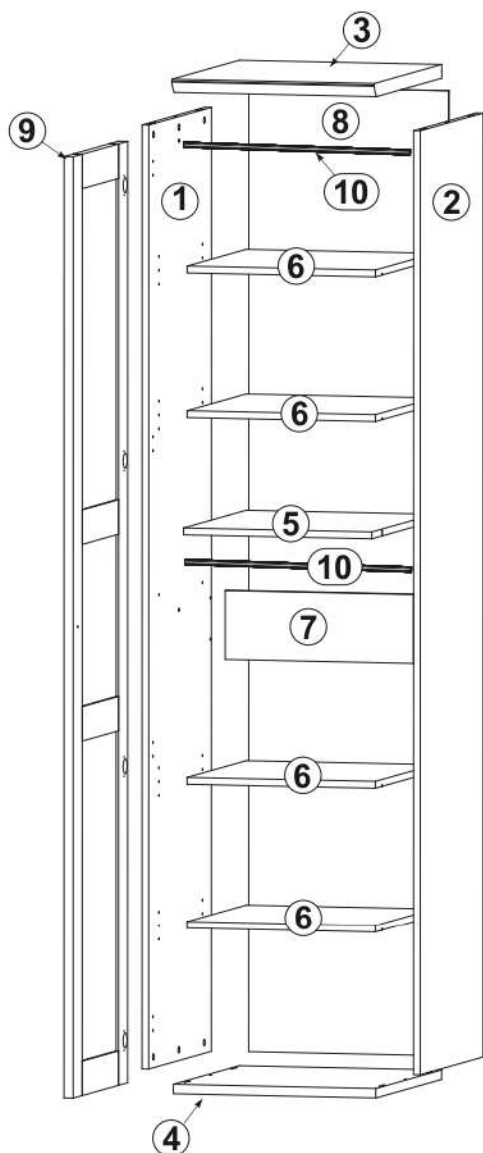
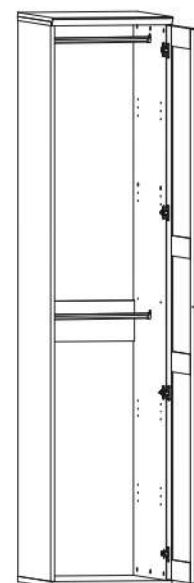
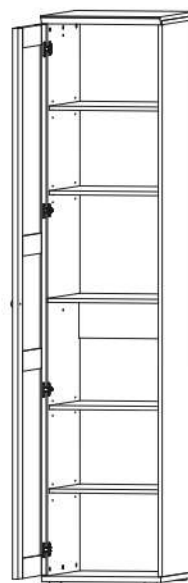
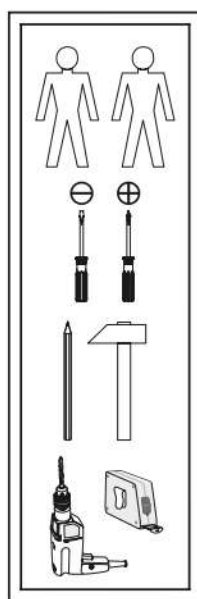


TEINA REG1D

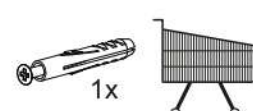
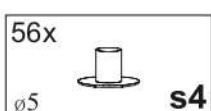
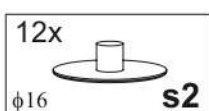
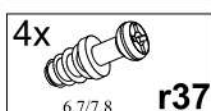
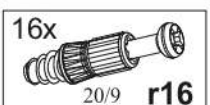
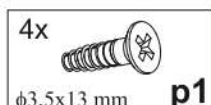
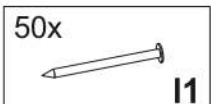
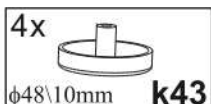
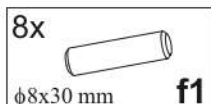
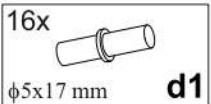
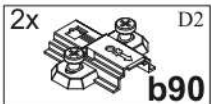
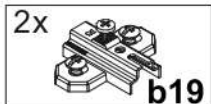
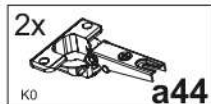


A

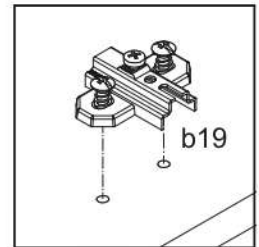
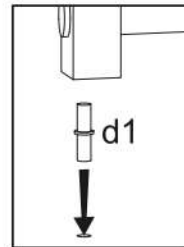
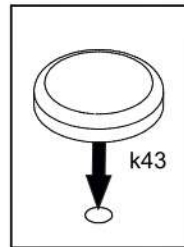
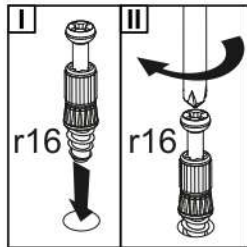
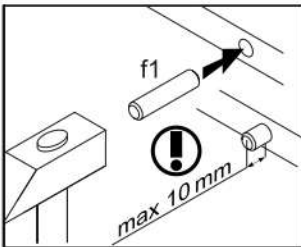
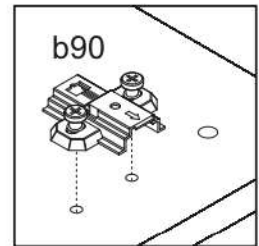
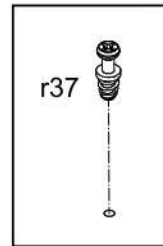
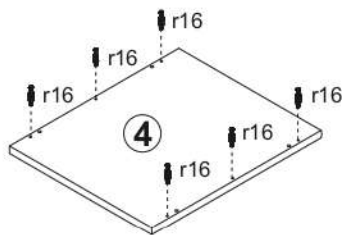
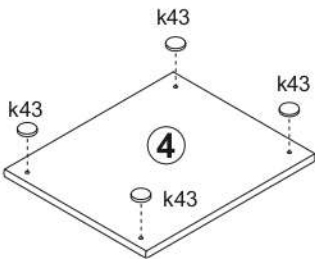
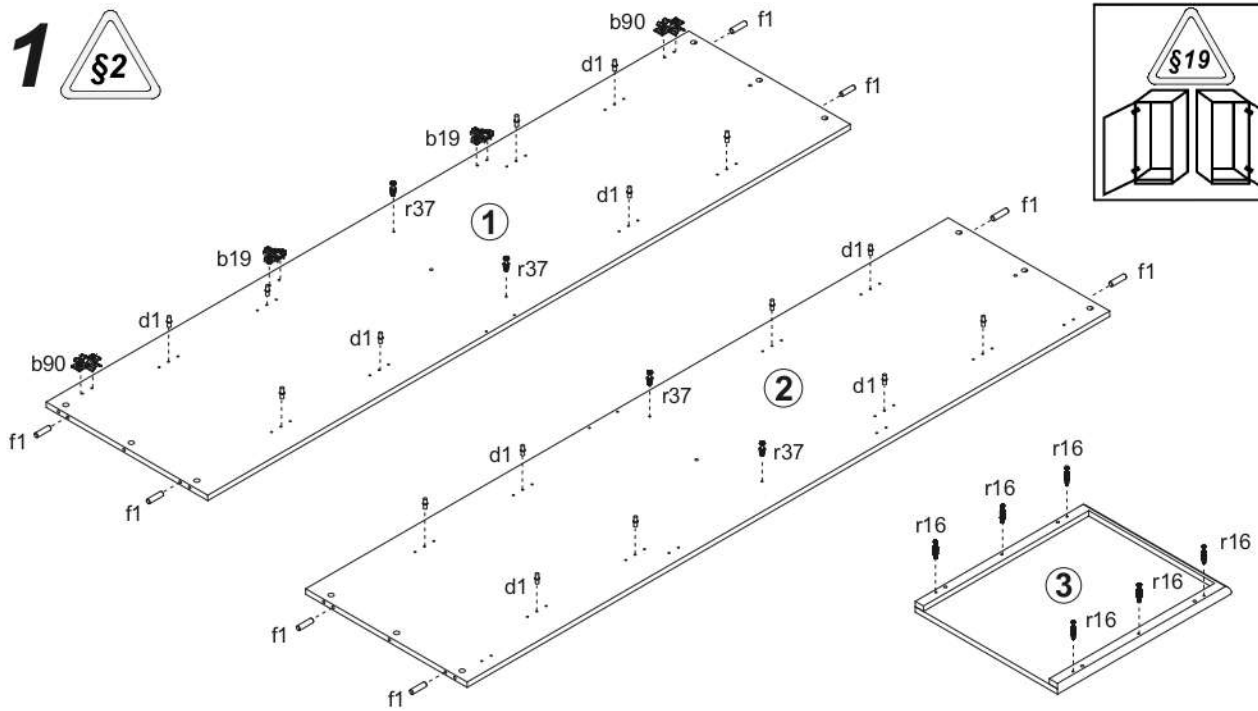
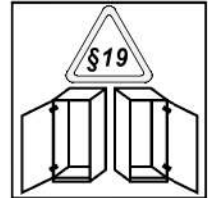
B



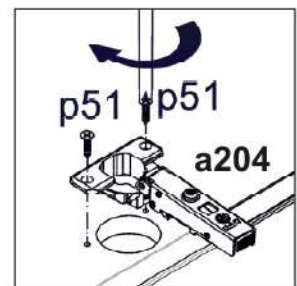
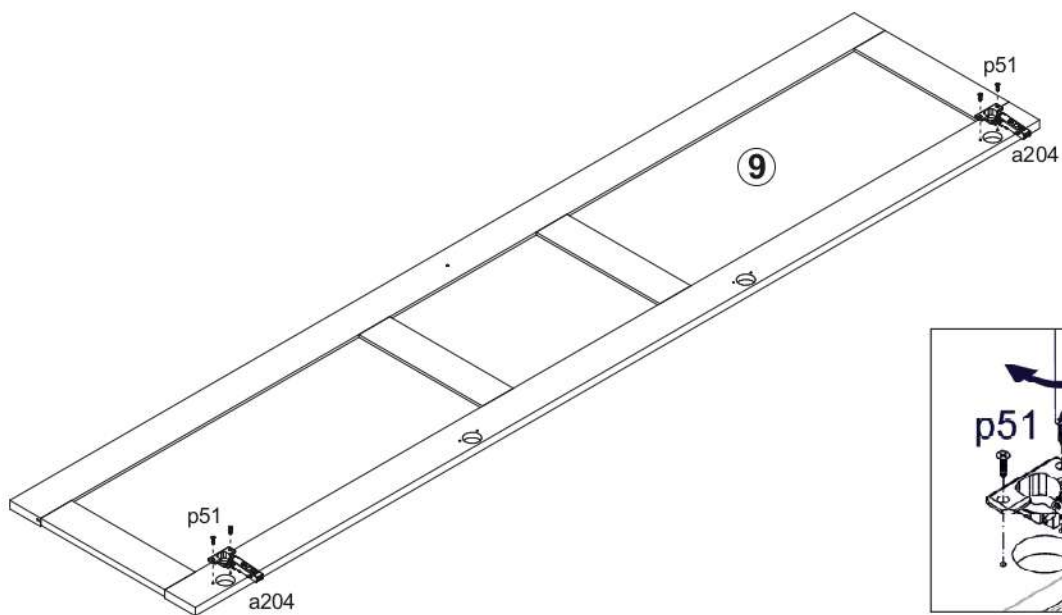
	A	B	C	D		A	B	C	D
1	S239-1019	2196	552	1/2	6	S239-3010	452	522	1/2
2	S239-1020	2196	552	1/2	7	S239-4004	452	160	1/2
3	S239-2017	486	595	1/2	8	S239-9004	2245	480	1/2
4	S239-2016	486	581	1/2	9	S239-0003	2190	480	1/2
5	S239-3009	452	522	1/2	10	DR-447	447		2/2



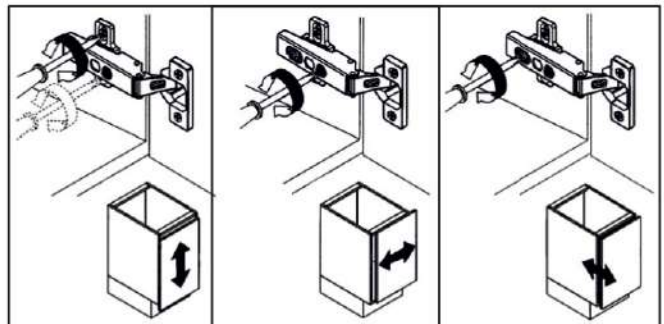
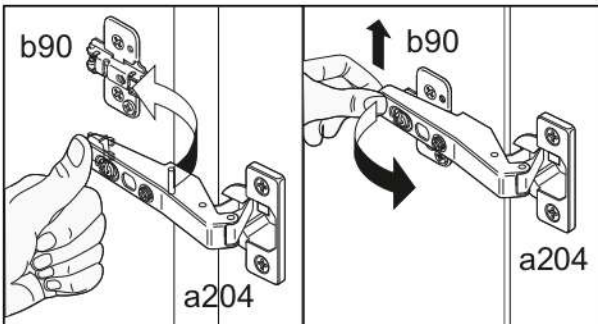
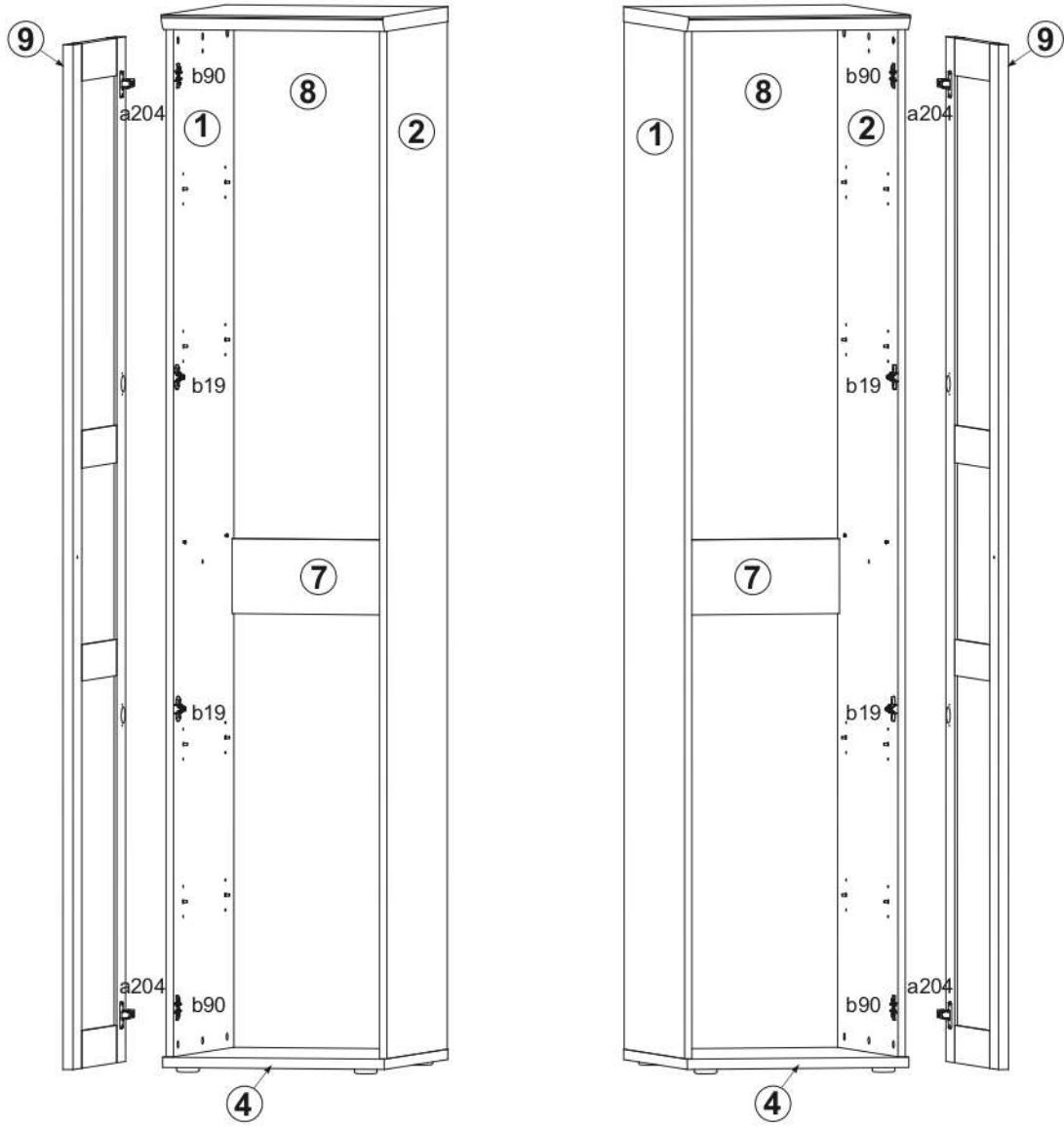
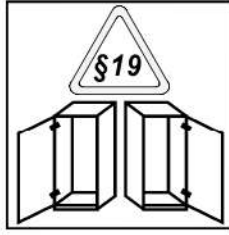
1



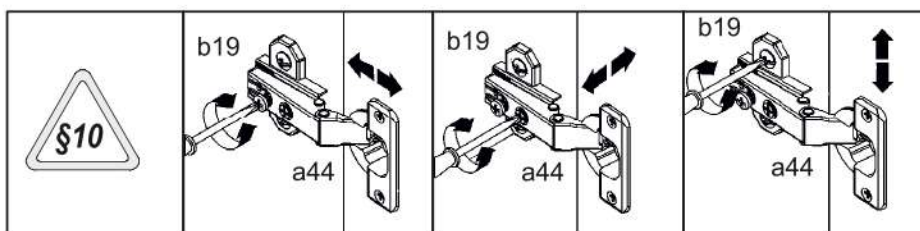
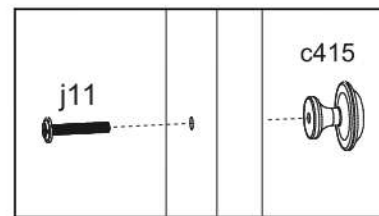
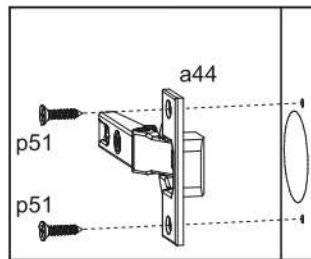
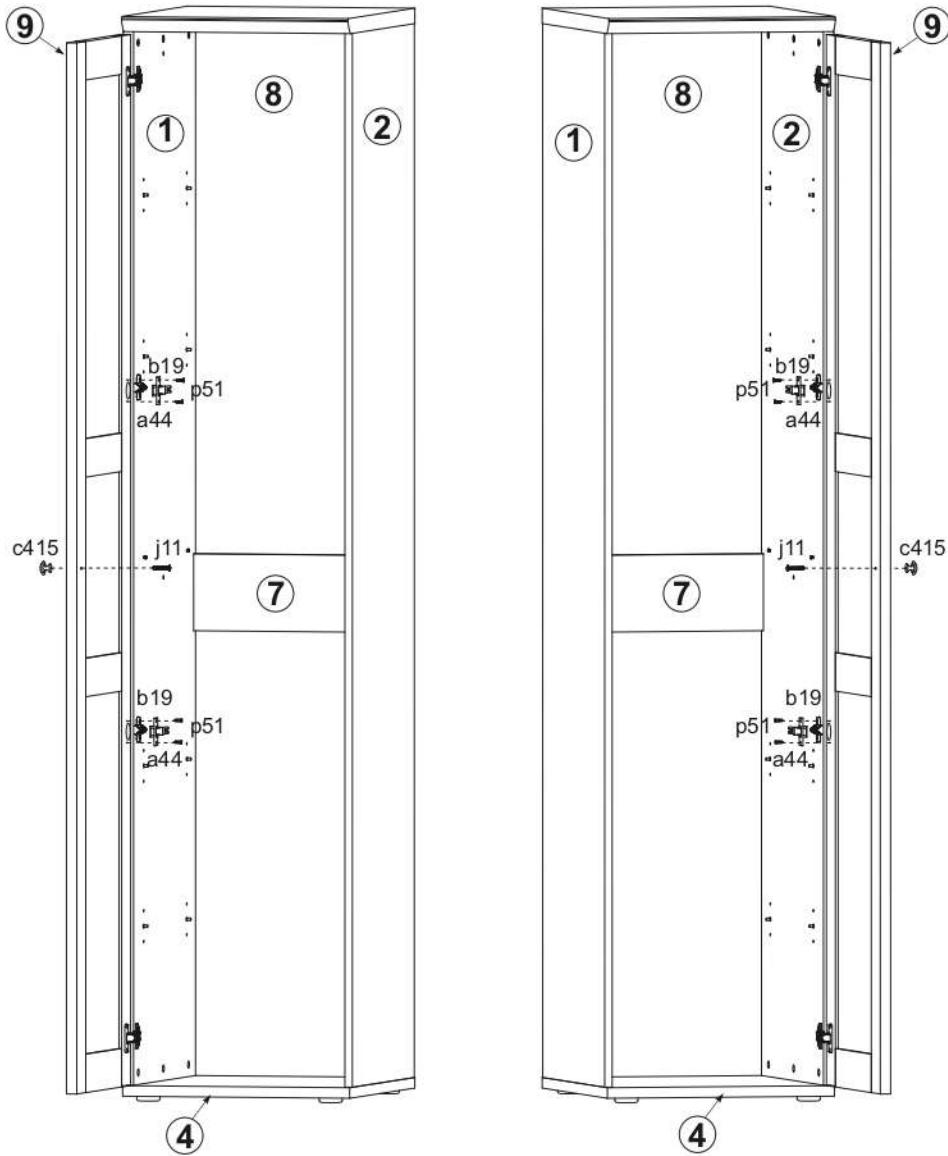
2



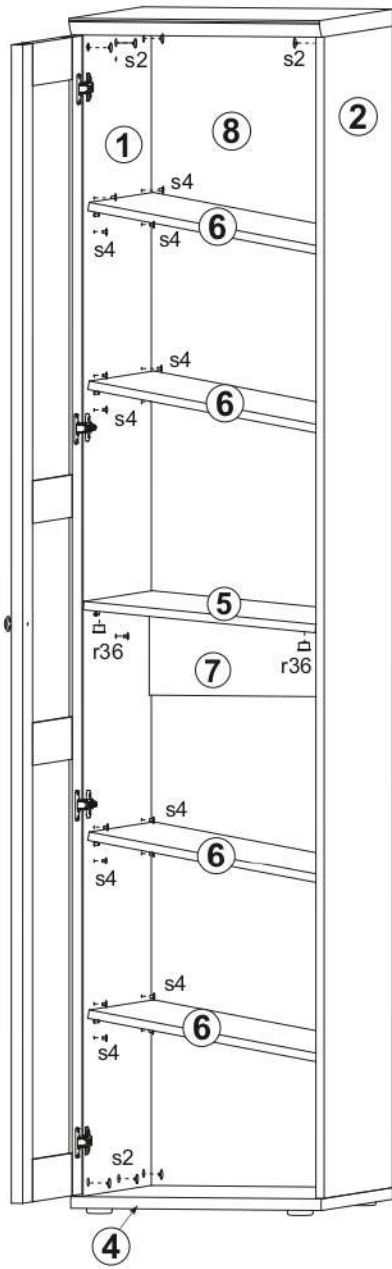
6



7



8A



8B

