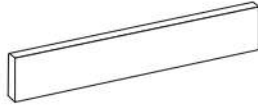


# BENY 90



**I 550x40x40 - 4x**

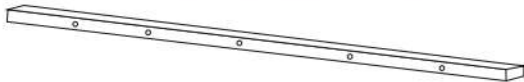
**II 879x110 - 4x**



**III 2000x110 - 2x**



**IV 1948x45 - 2x**



**V 900x62 - 15x**



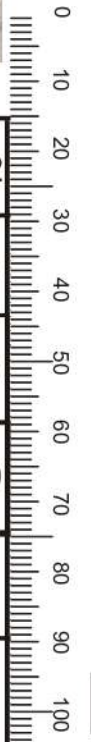
**VI 73x15 - 2x**



**VII 2000x110 - 1x**



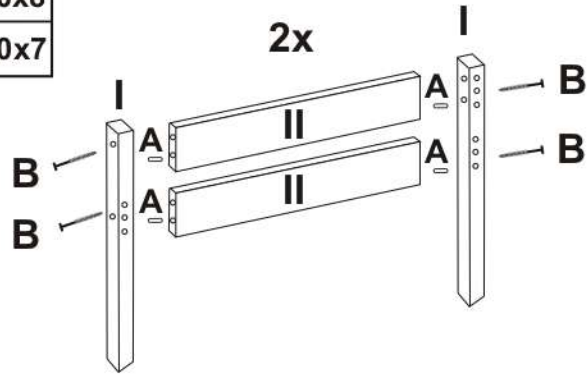
A	40x8		22
B	90x7		20
C	60x5		10
D	30x4		30
E			1
F		* Glue	1



\* SK - LEPIDLO  
 CZ - LEPIDLO  
 SI - LEPILO  
 HR - LJEPILO  
 HU - RAGASZTÓ  
 RO - LIPICI

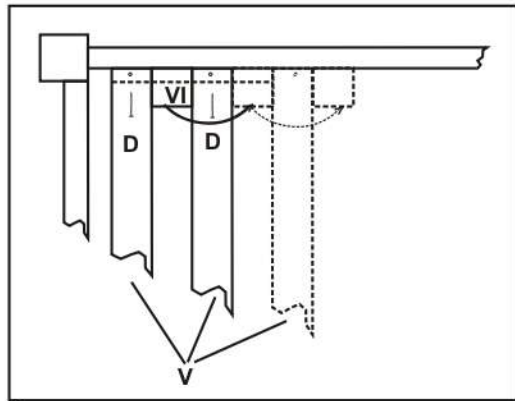
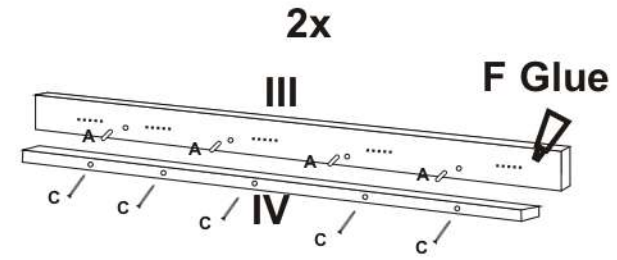
 8xA 40x8
 8xB 90x7

1

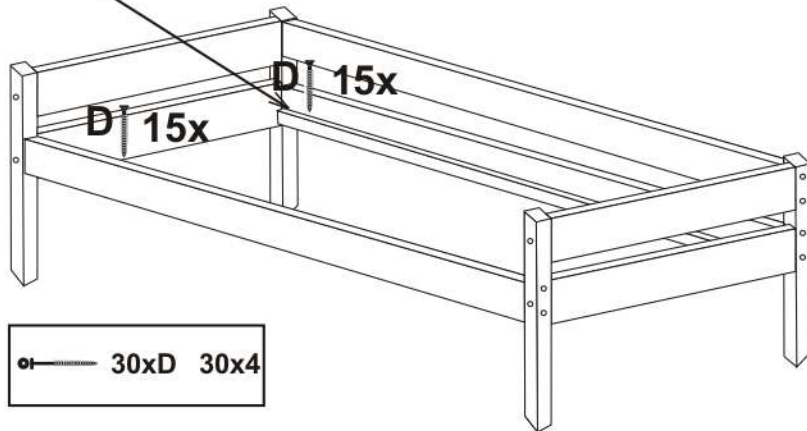


 8xA 40x8
 10xC 50x6

2

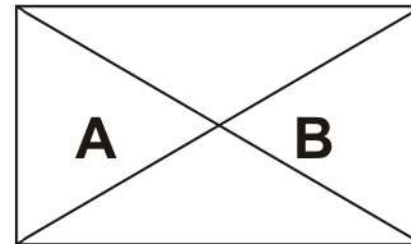
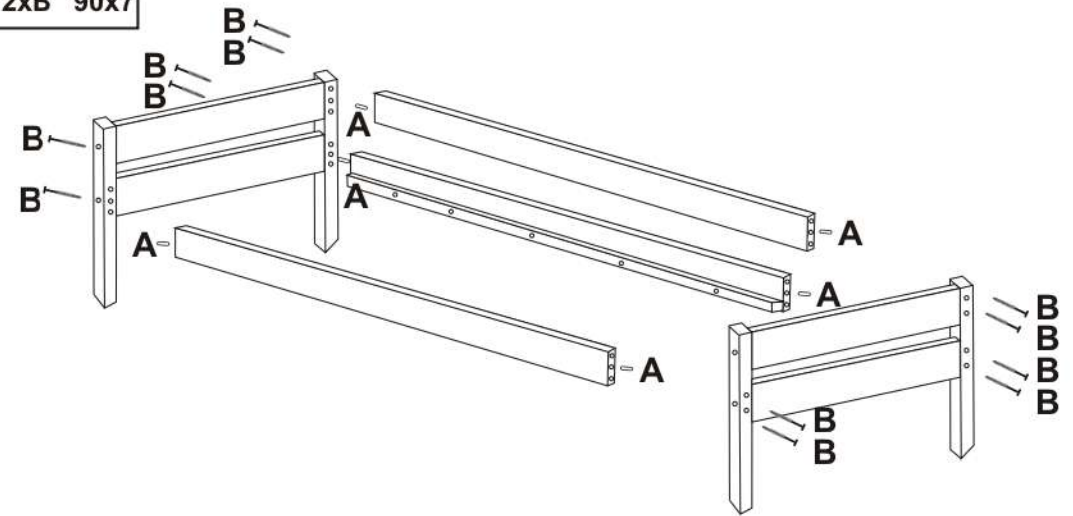


4



 6xA 40x8
 12xB 90x7

3



A=B

2