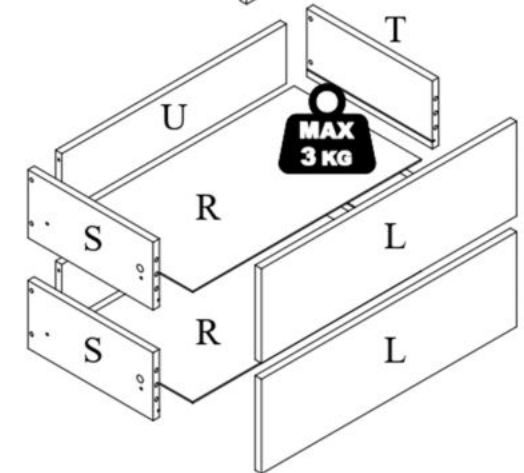
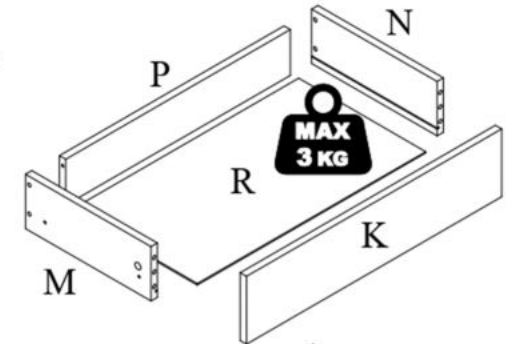
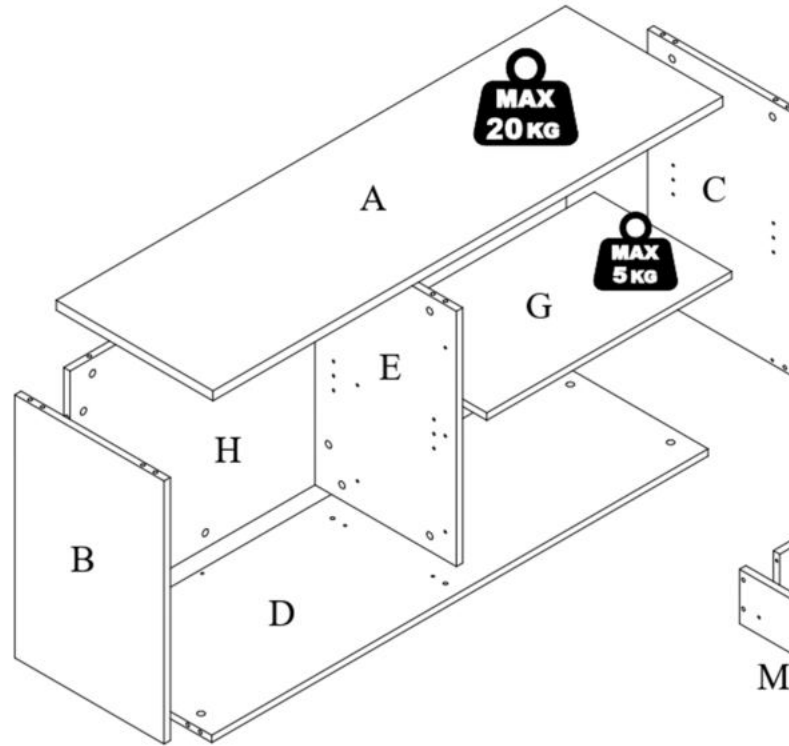
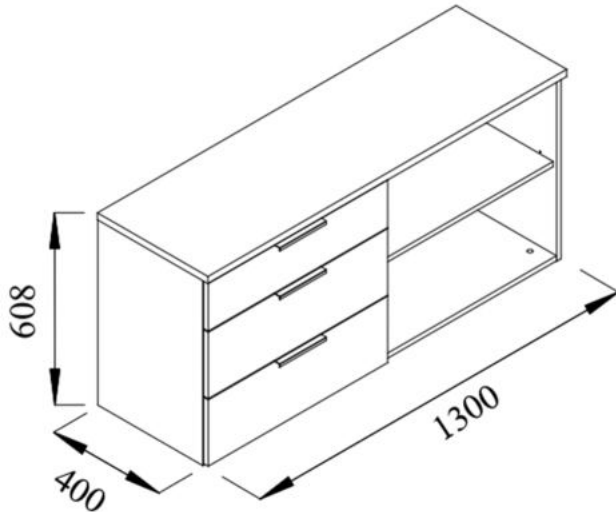
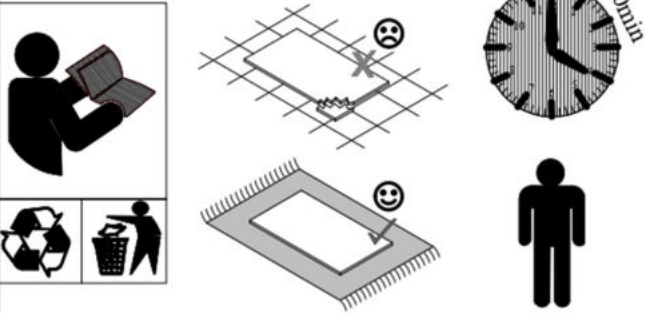
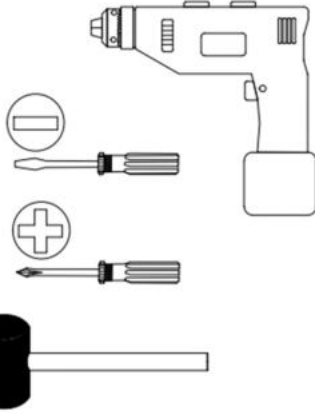

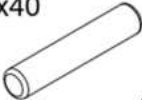


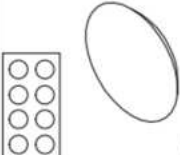
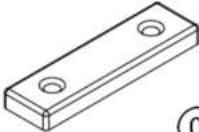

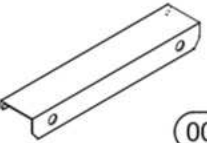

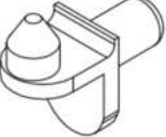

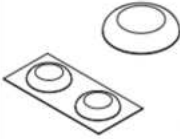




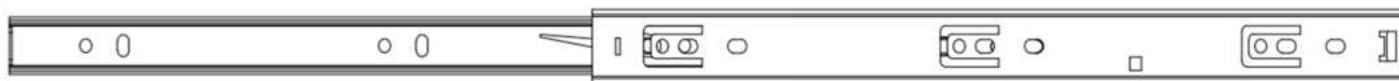
ADAPO ADP05



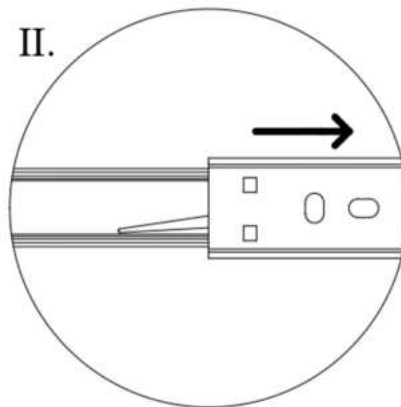
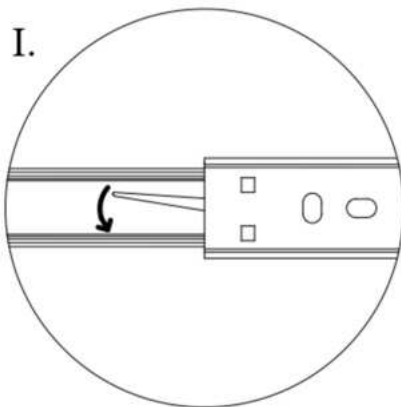
1/2				
A	1300	x	400	1
D	1266	x	380	1
S+T	320	x	150	4
U	573	x	131	2
H	1266	x	564	1
R	583	x	324	3

2/2				
B+C	581	x	381	2
E	564	x	361	1
K	651	x	150	1
L	651	x	209	2
M+N	320	x	120	2
P	573	x	101	1
G	625	x	350	1

 1x 0013K	 8x40 24x 0001K	 ø15 32x 0018K	 32x 0019K	 16x 0054K	 6x 0002K	 3x16 33x 0003V
 3x 0024U	 6x 0004K	 4x 0042K	 3,5x16 24x 0002V	 6x 0123K	 7x50 12x 0005V	 3x 0024K



0024K



a

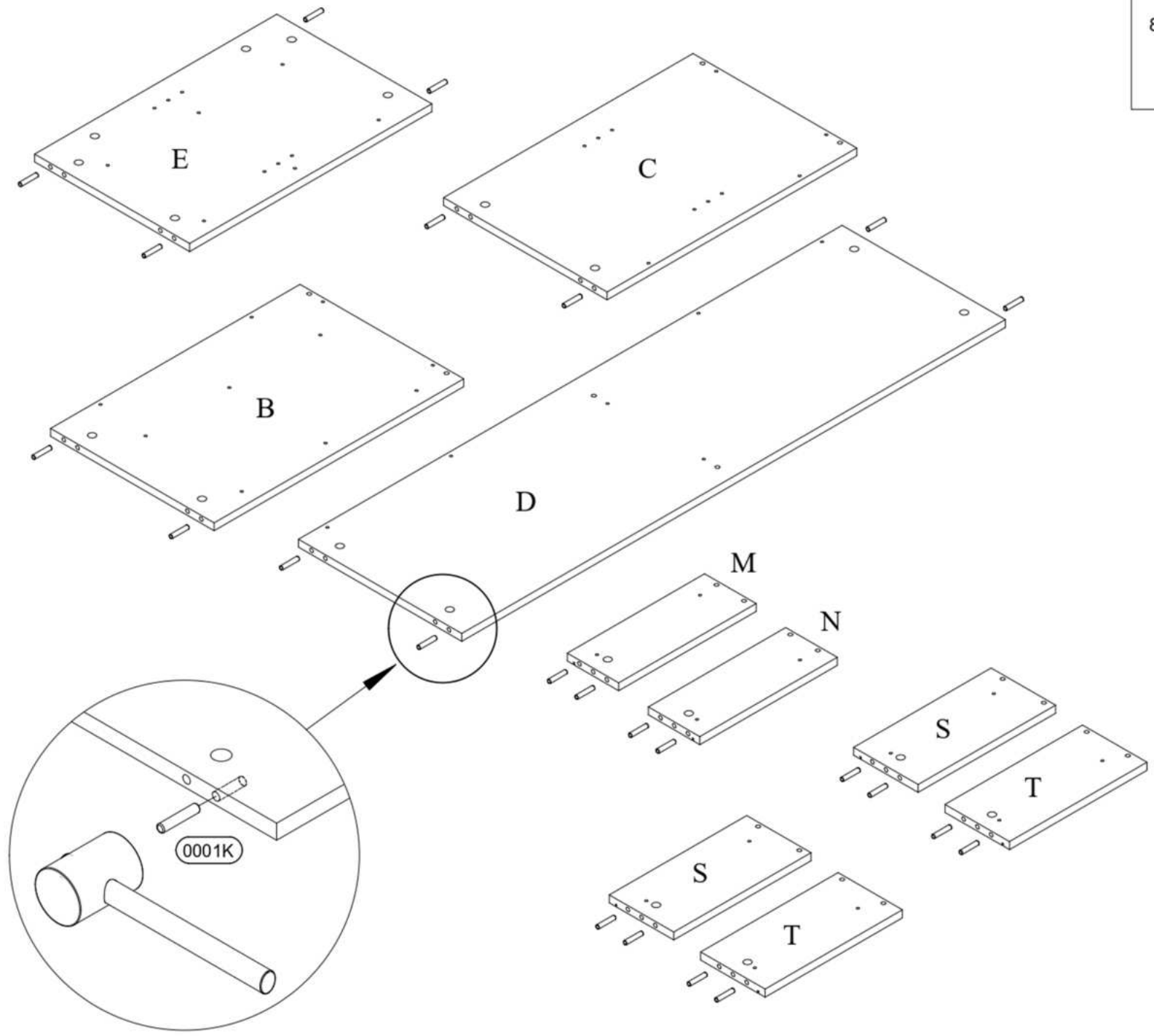


b

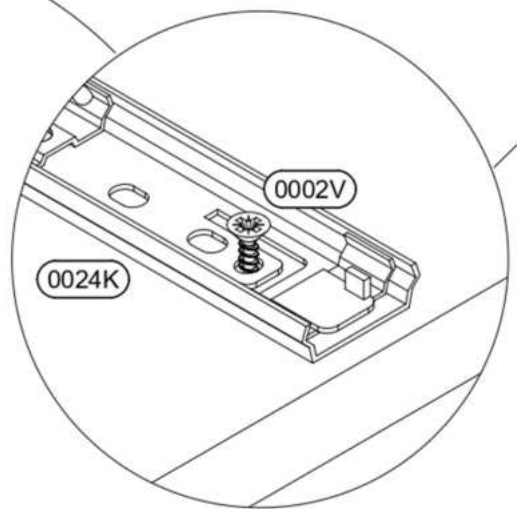
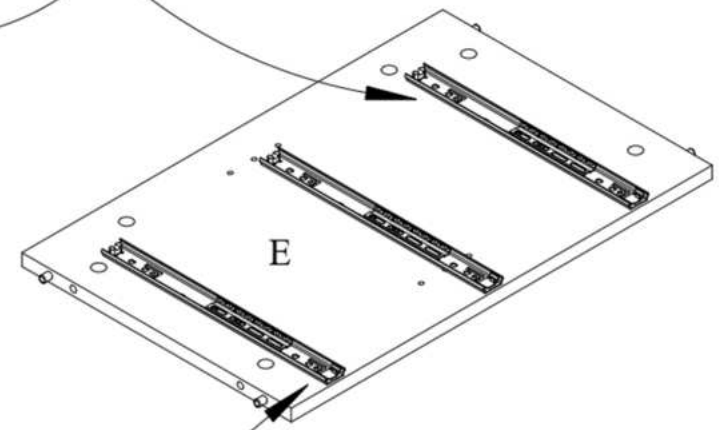
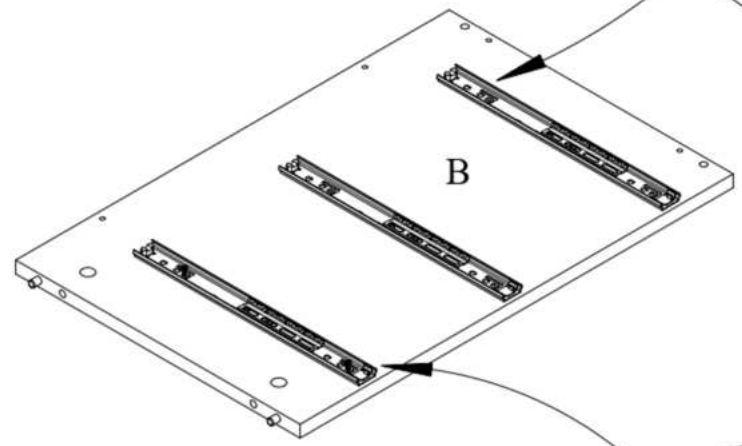
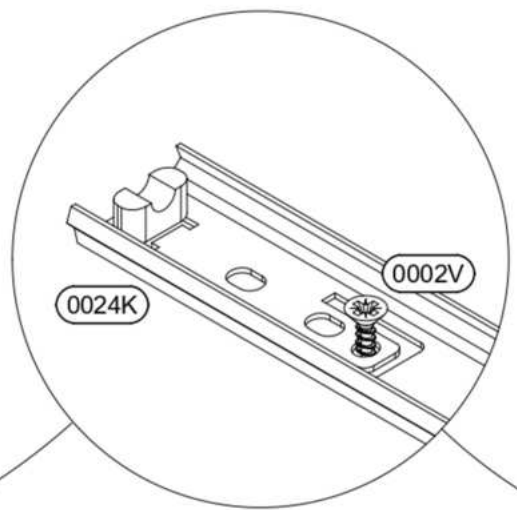
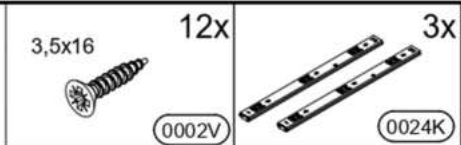
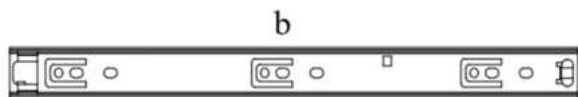


1)

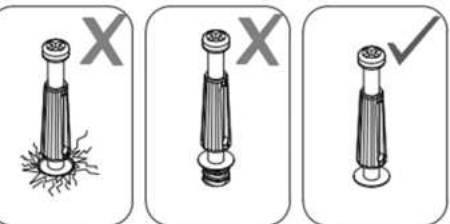
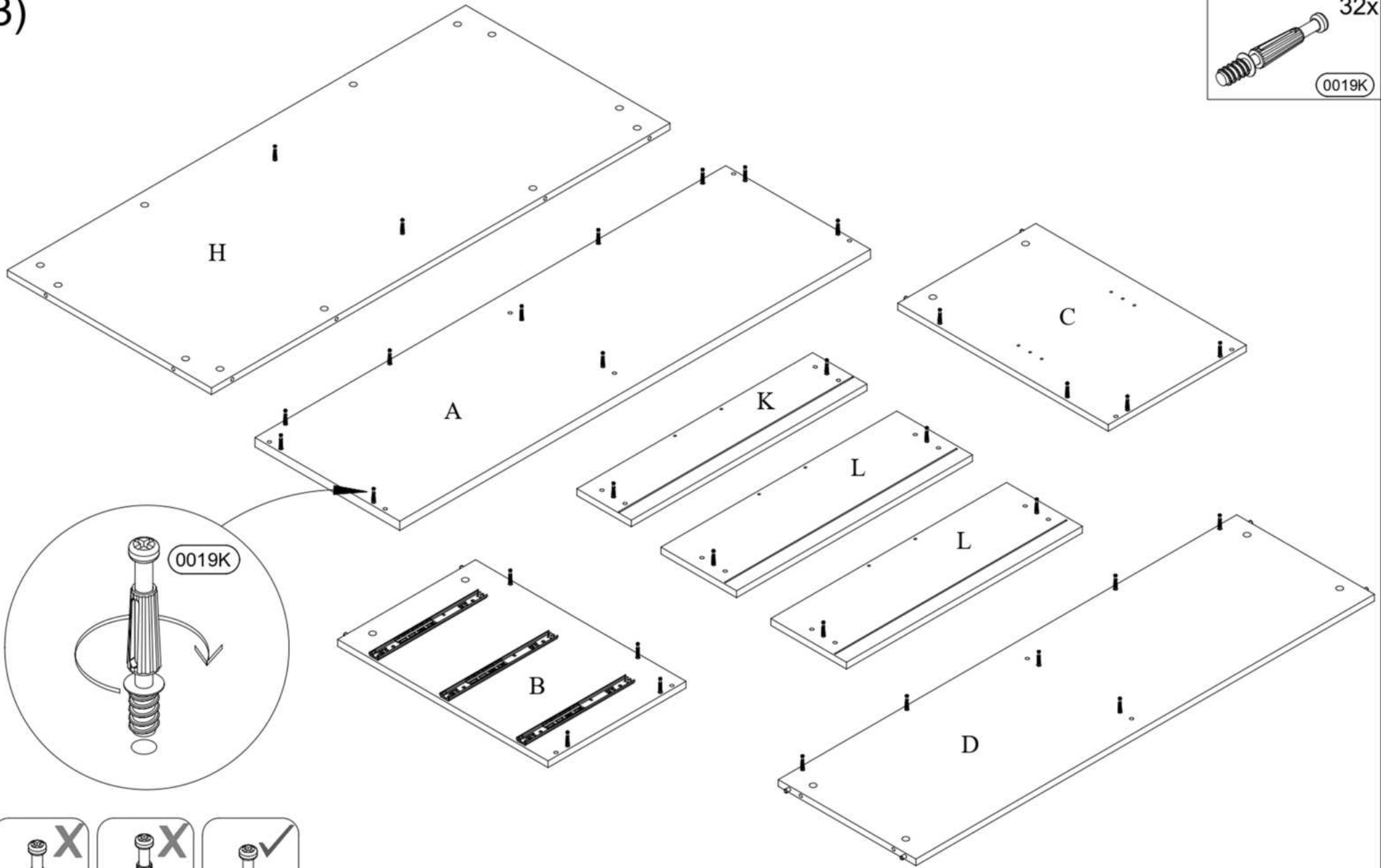
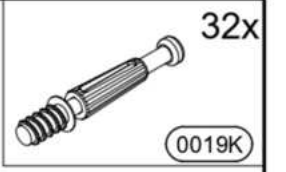
8x40 24x
0001K



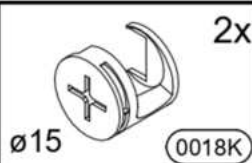
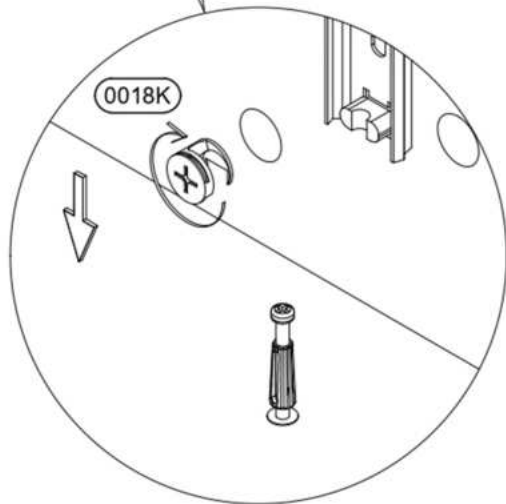
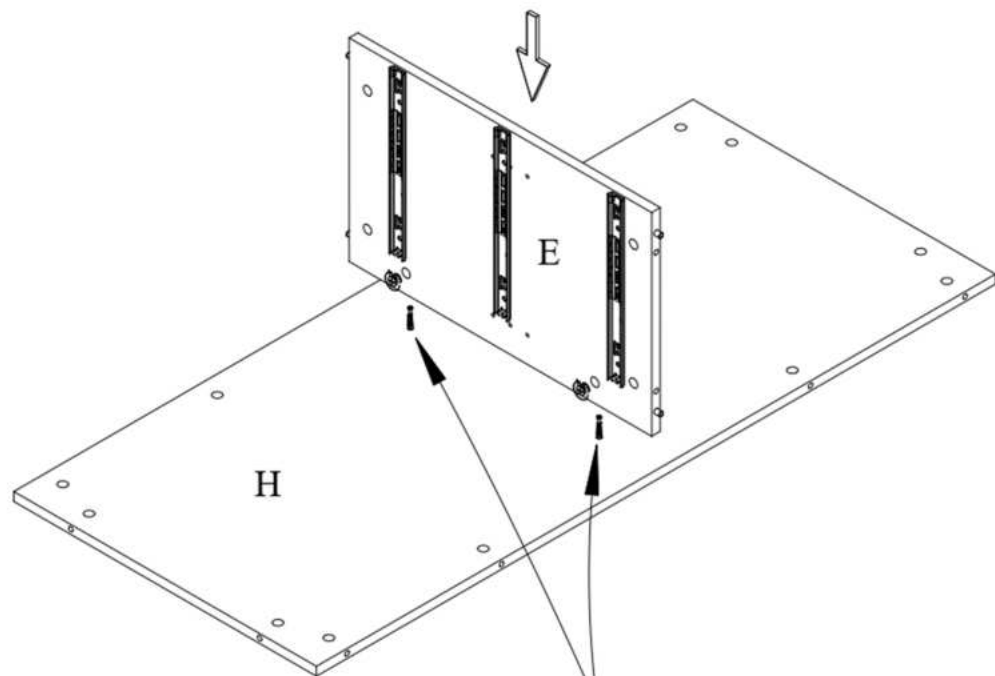
2)



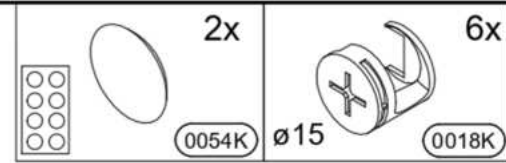
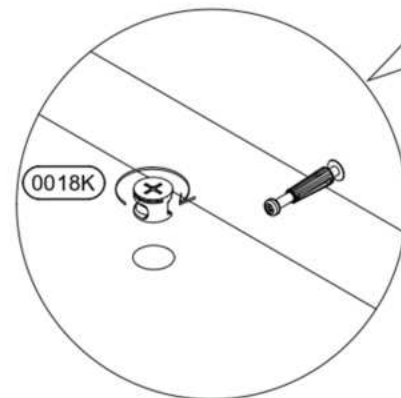
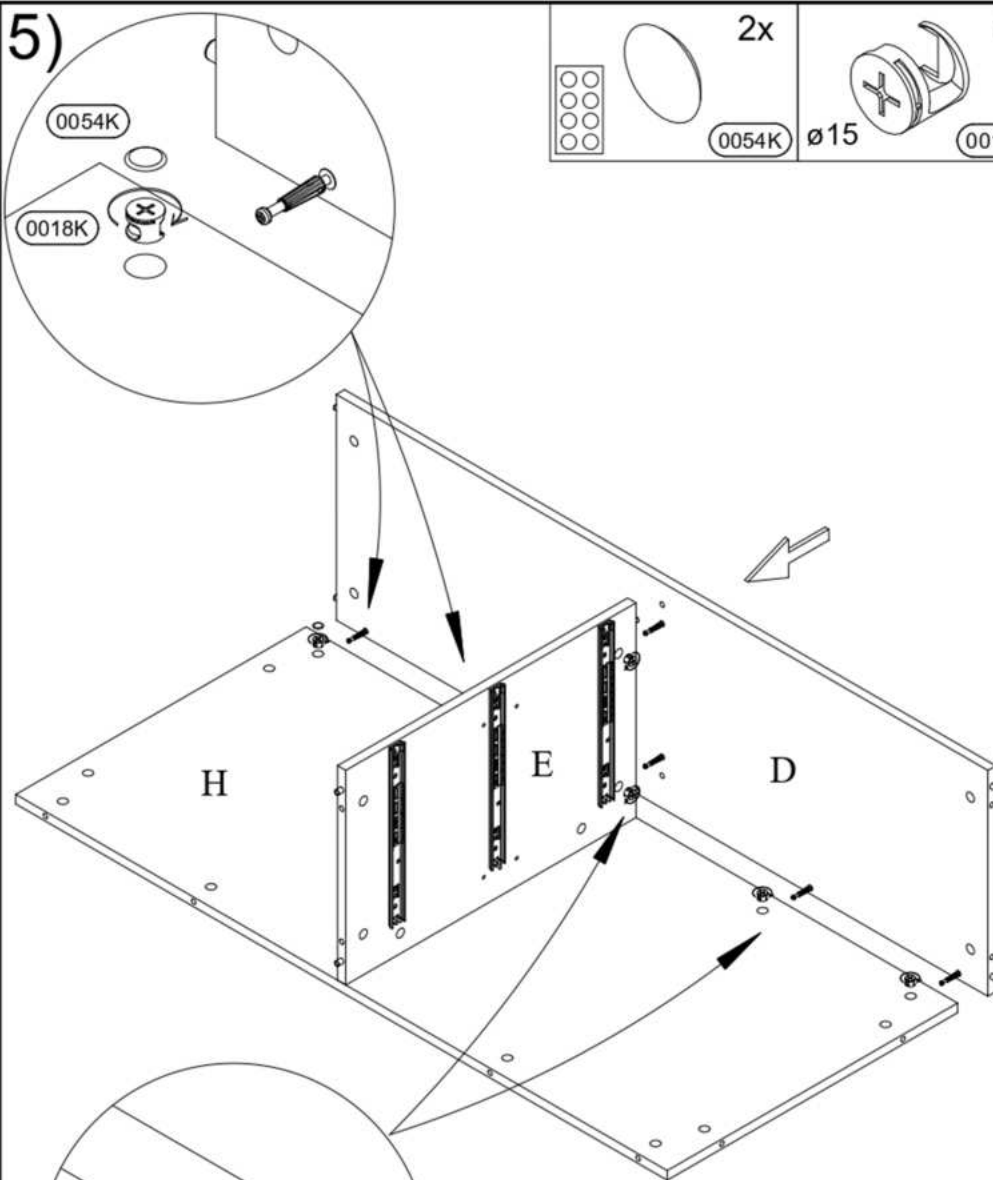
3)



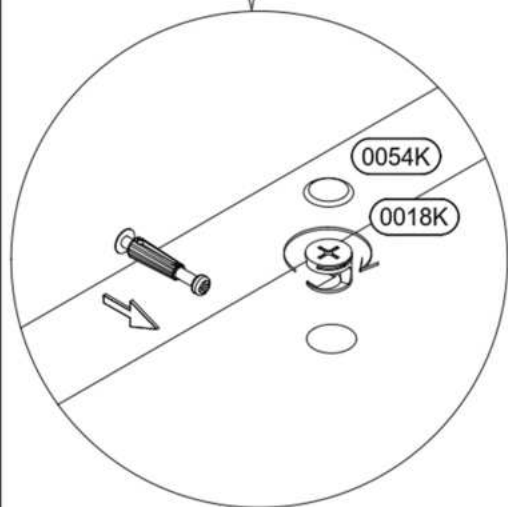
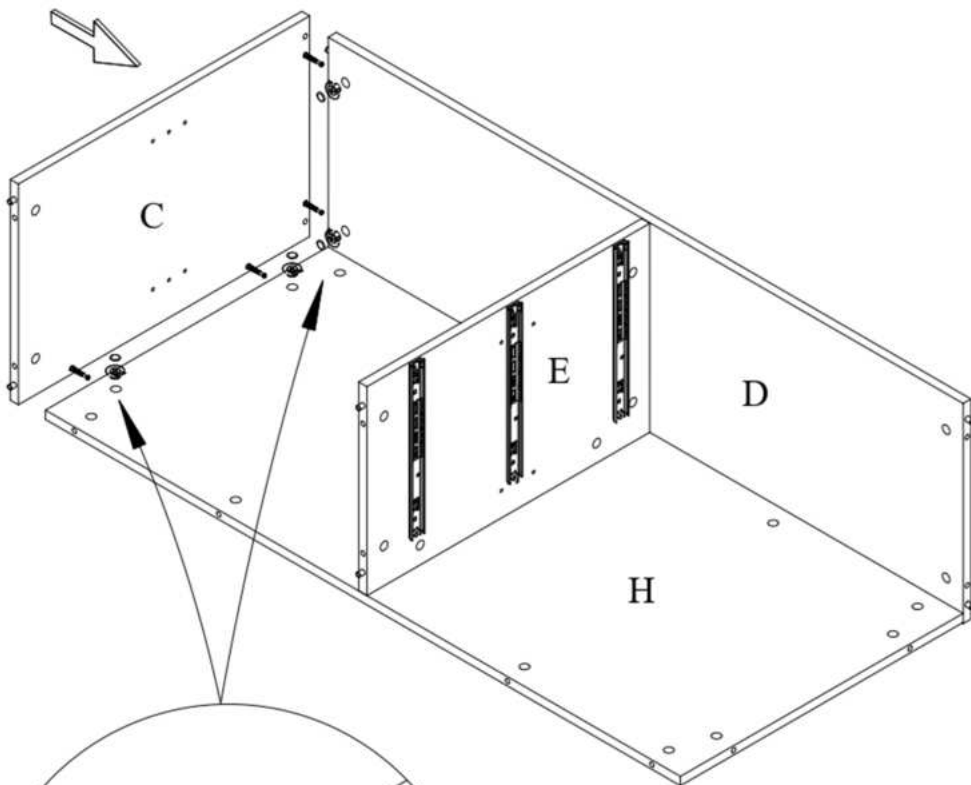
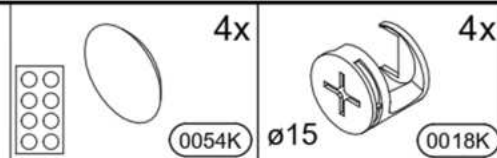
4)



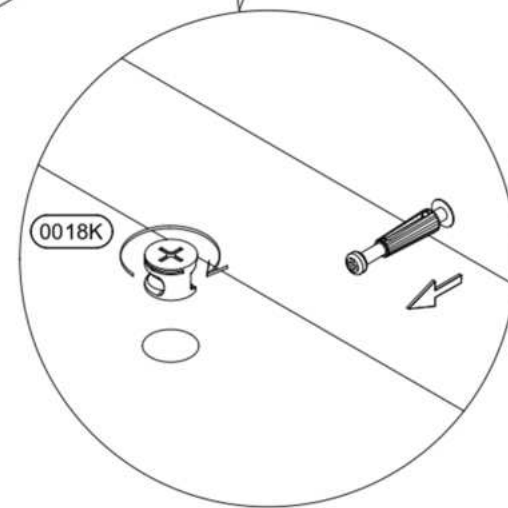
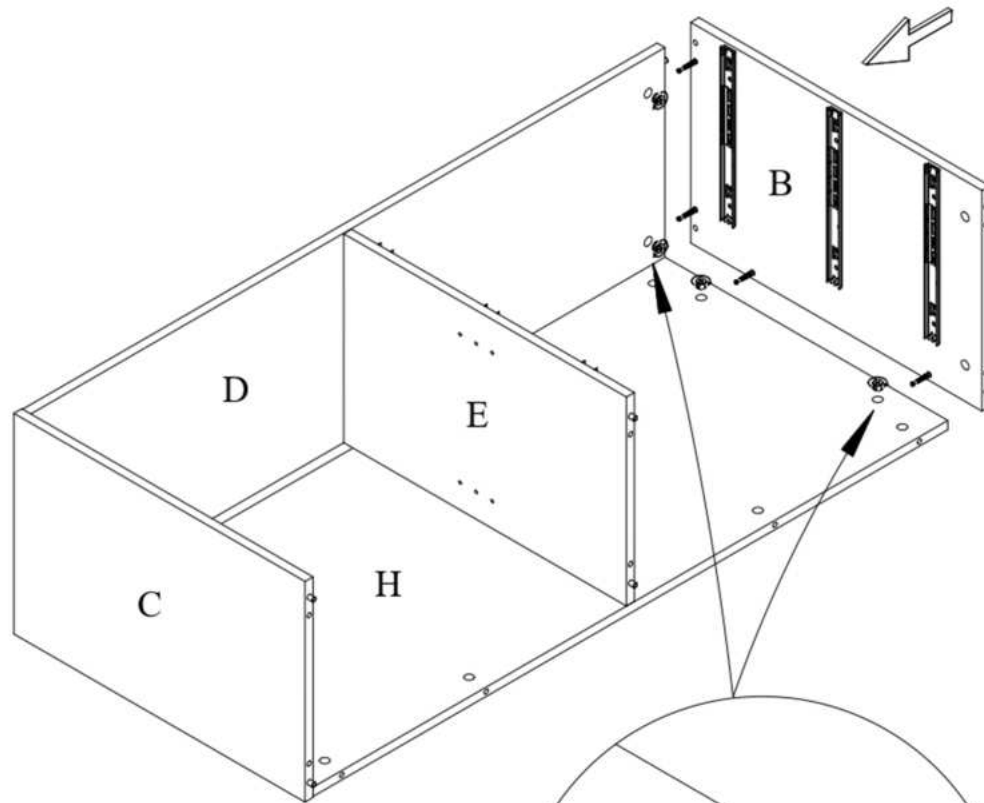
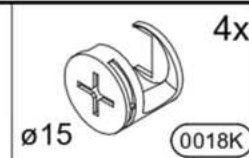
5)



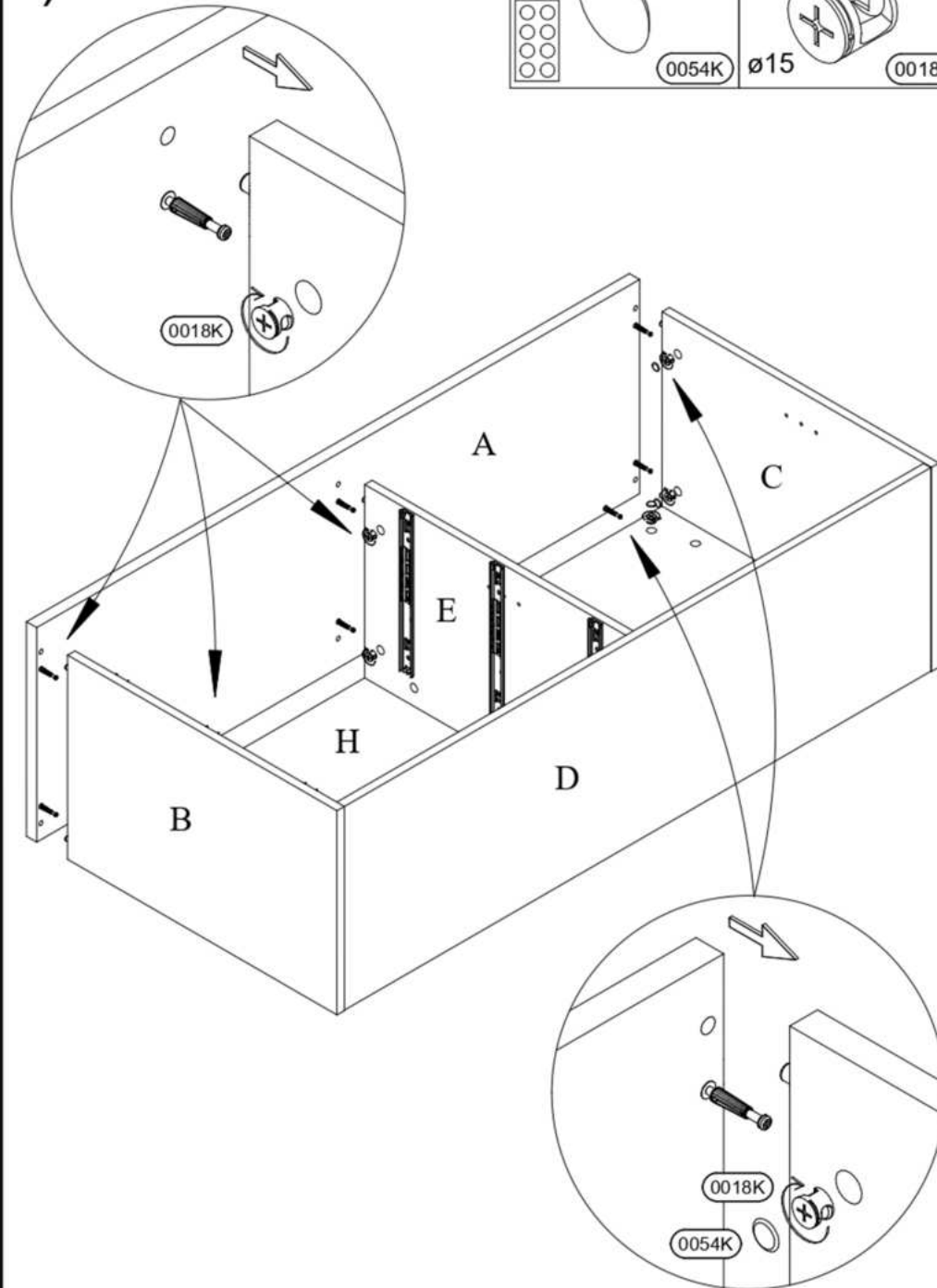
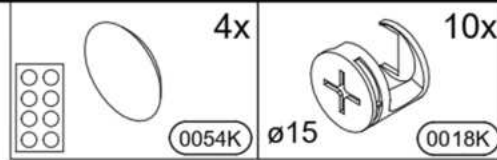
6)



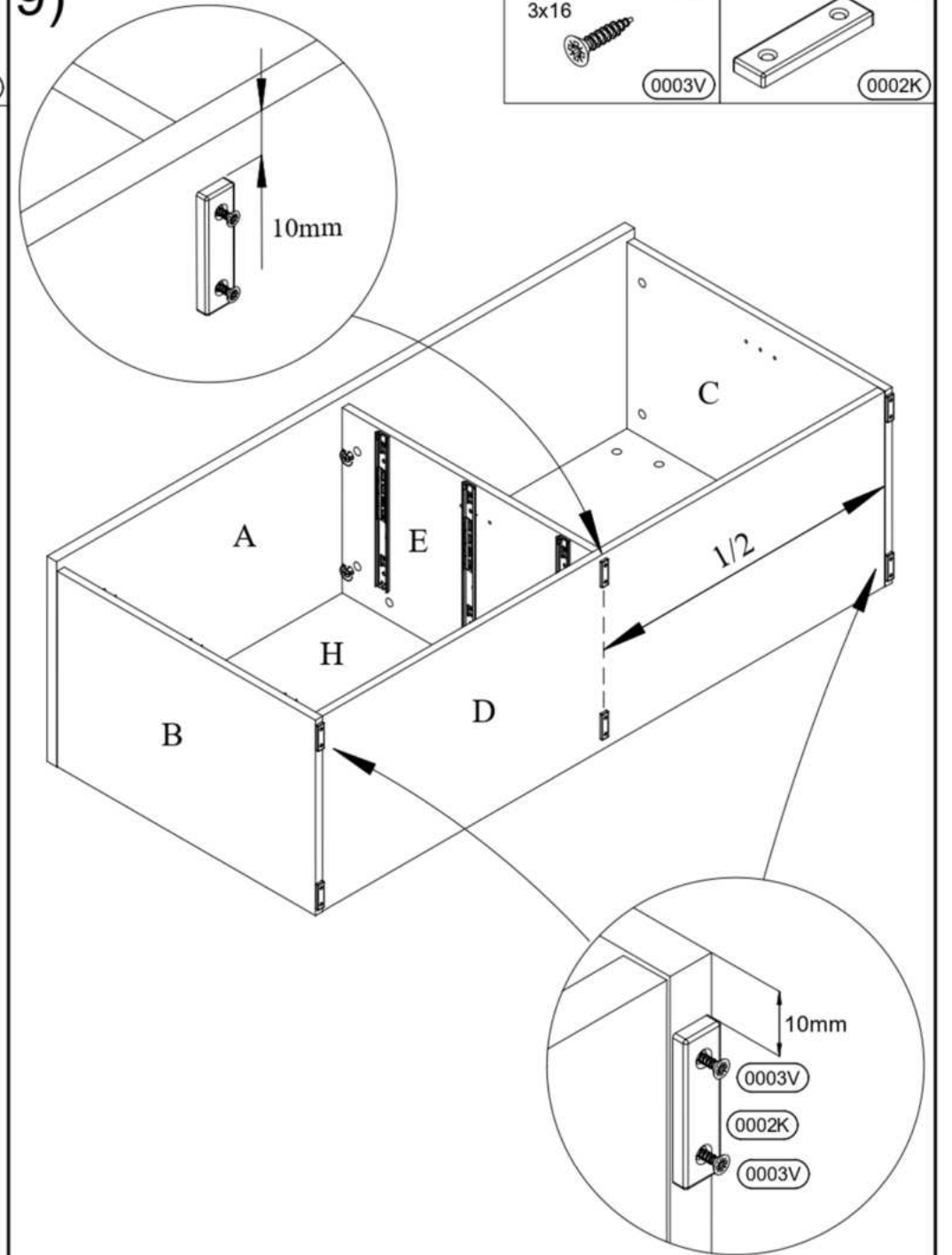
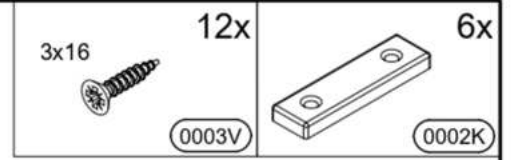
7)



8)

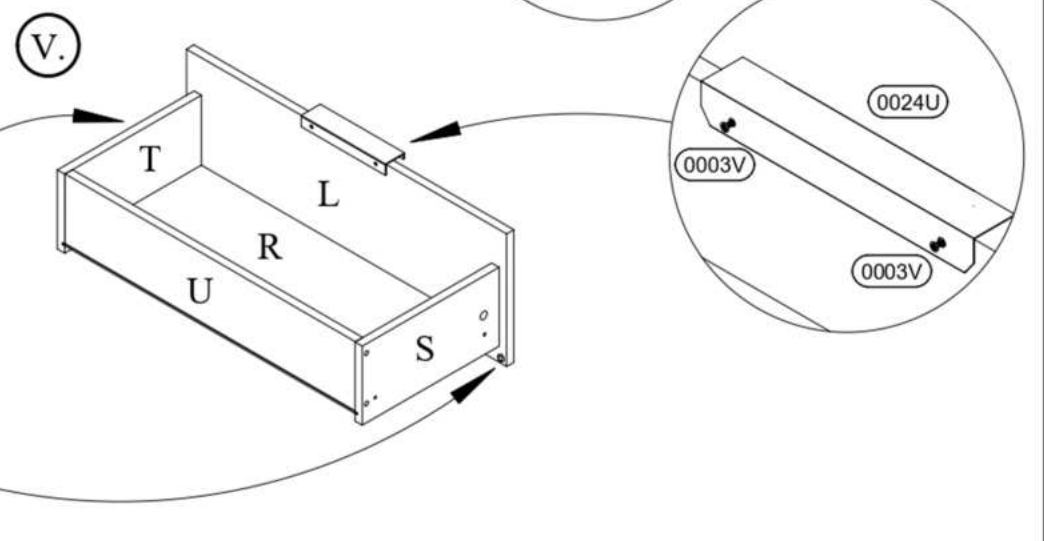
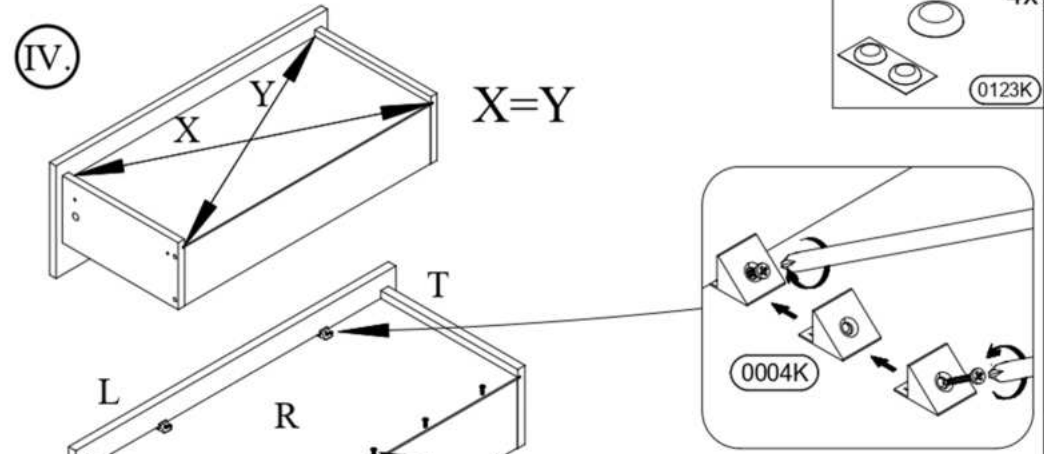
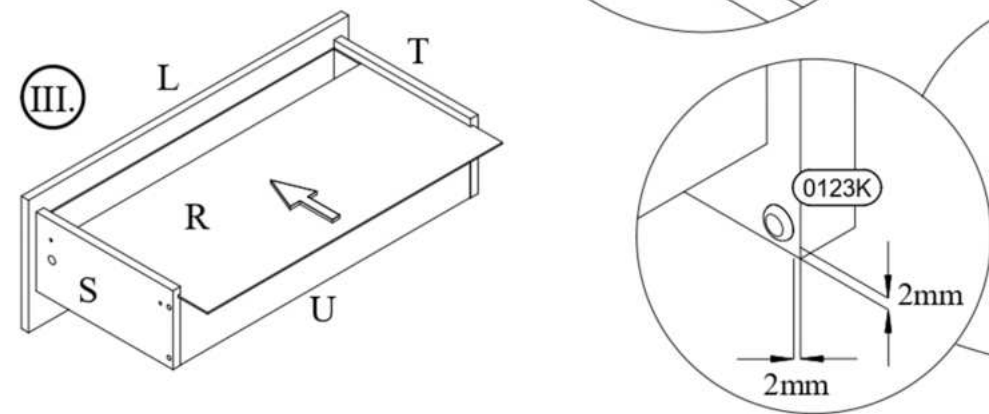
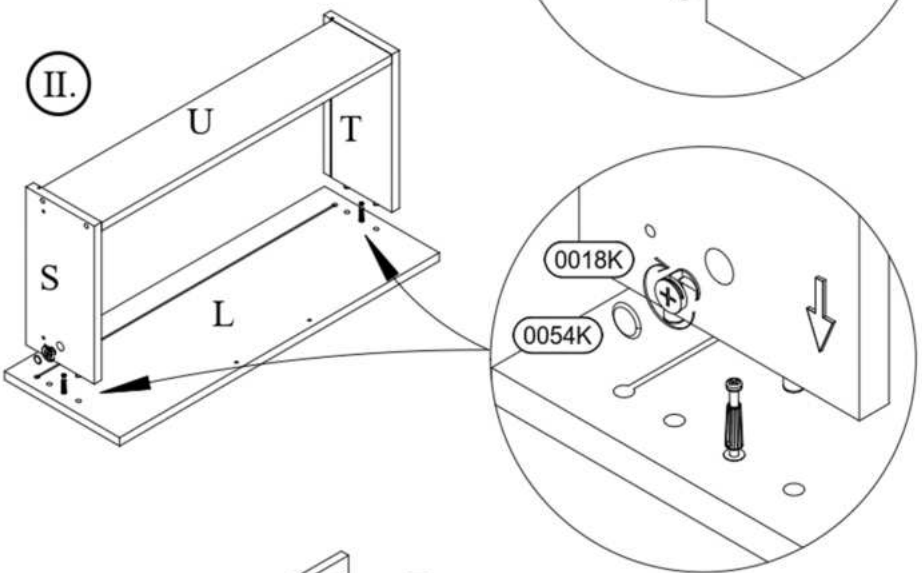
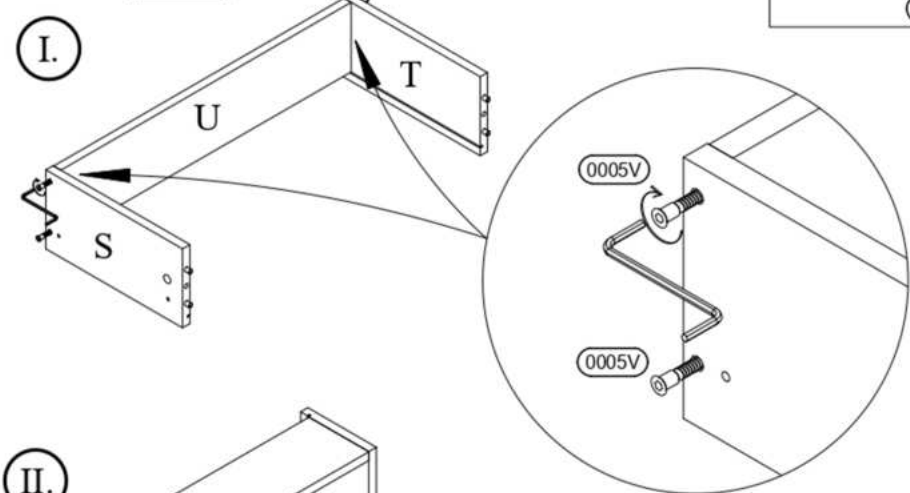


9)



10) **2x**

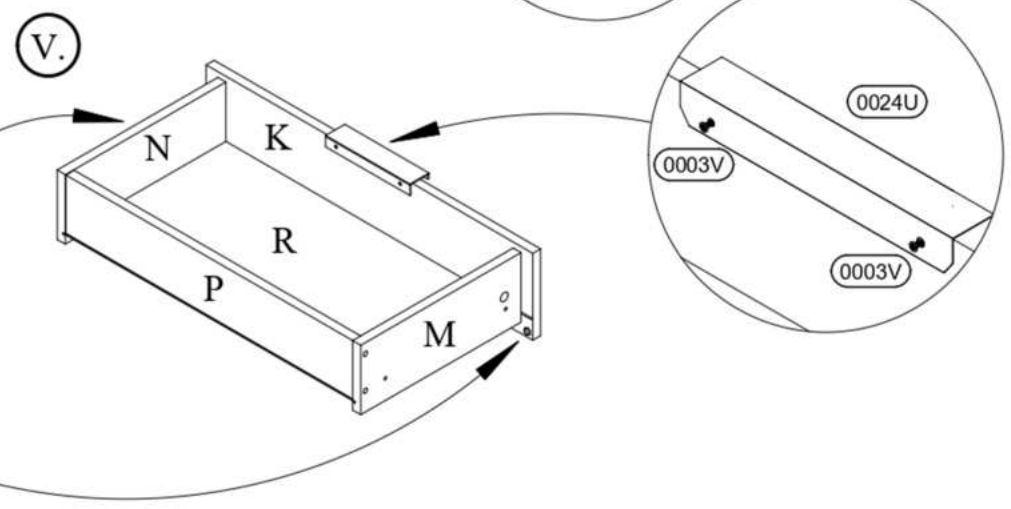
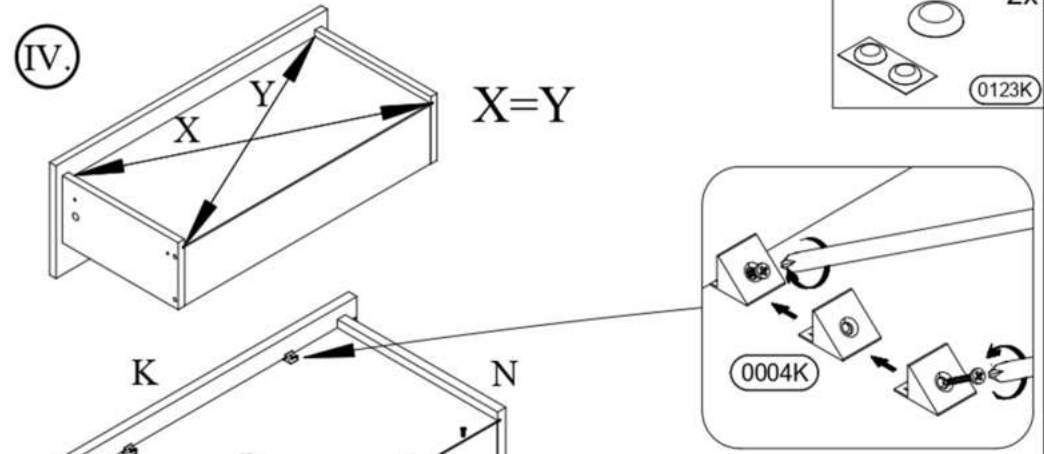
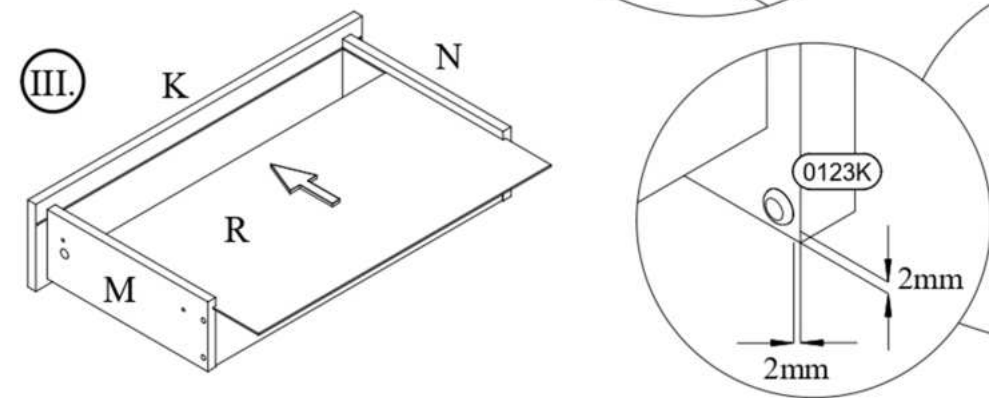
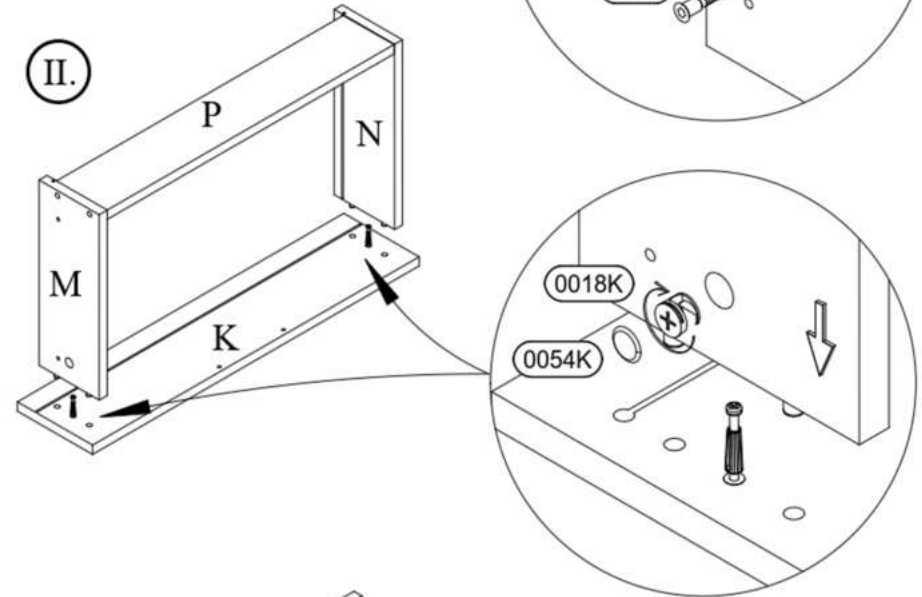
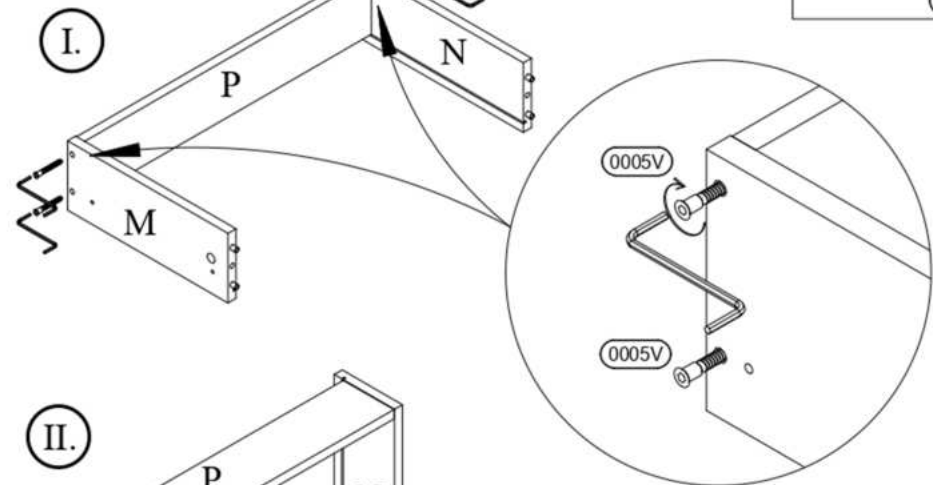
- | | | | | | |
|----------------------|-------------|-------------|-------------|--------------------|---------------------|
| 3x16
14x
0003V | 2x
0024U | 4x
0004K | 4x
0054K | 4x
ø15
0018K | 8x
7x50
0005V |
| | | | | | 4x
0123K |



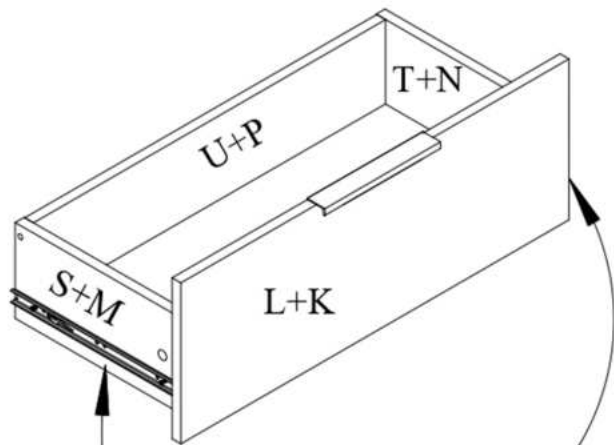
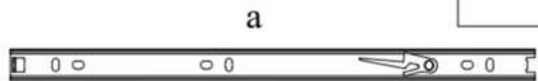
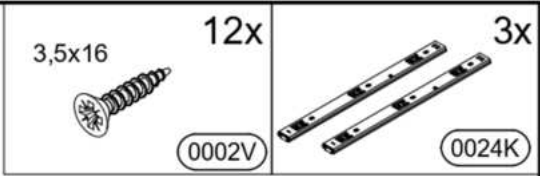
11)

- | | | | | | |
|---------------------|-------------|-------------|-------------|--------------------|---------------------|
| 3x16
7x
0003V | 1x
0024U | 2x
0004K | 2x
0054K | 2x
ø15
0018K | 4x
7x50
0005V |
|---------------------|-------------|-------------|-------------|--------------------|---------------------|

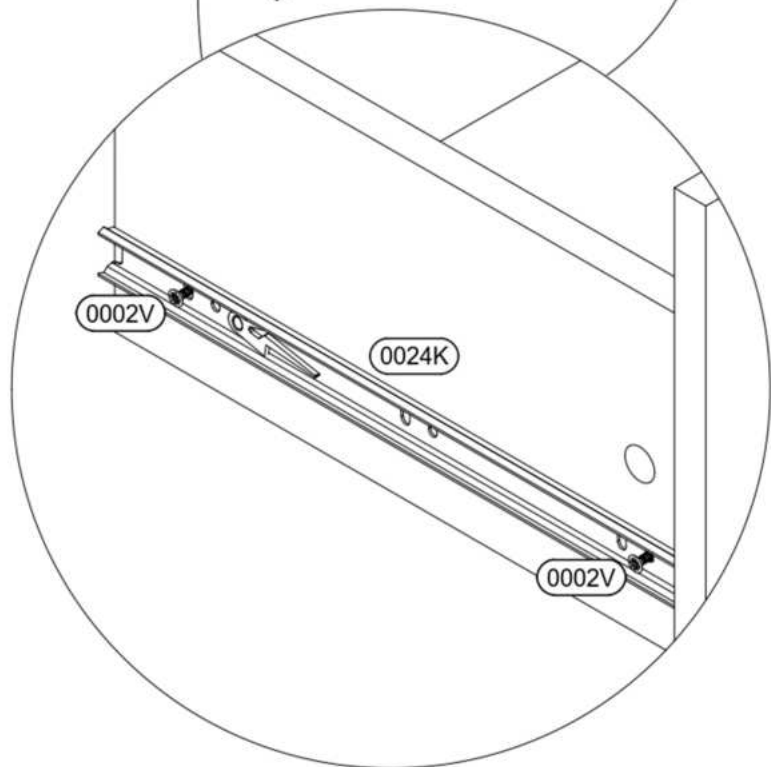
- | |
|-------------|
| 2x
0123K |
|-------------|



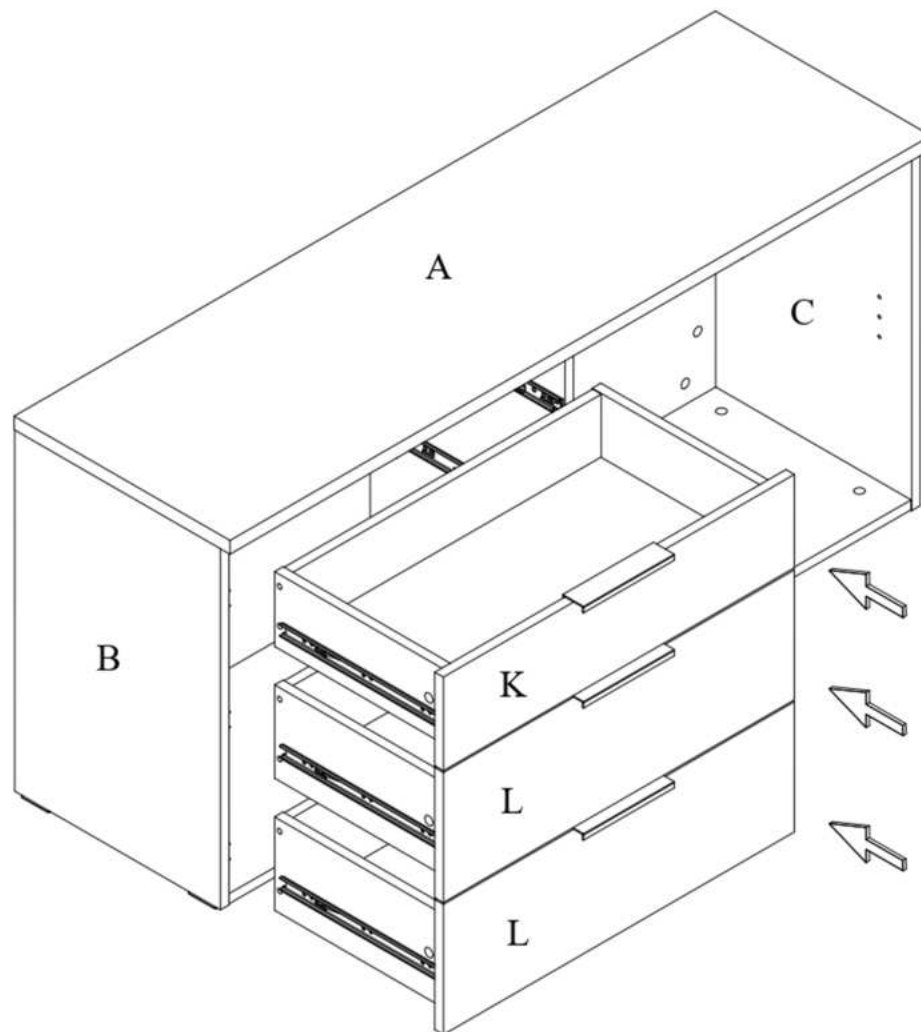
12)



3x



13)



14)

