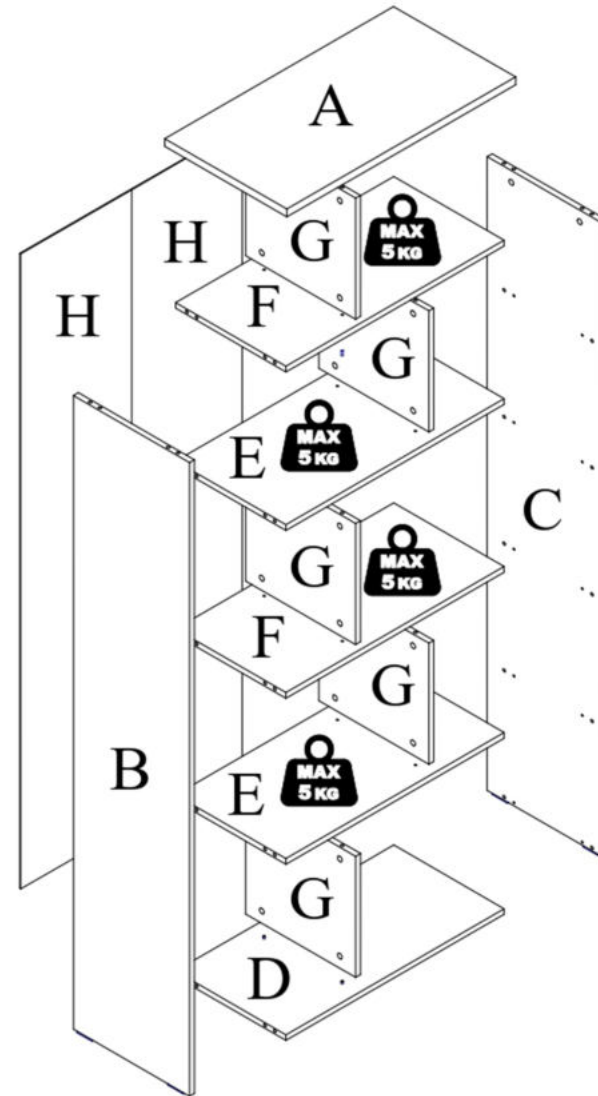
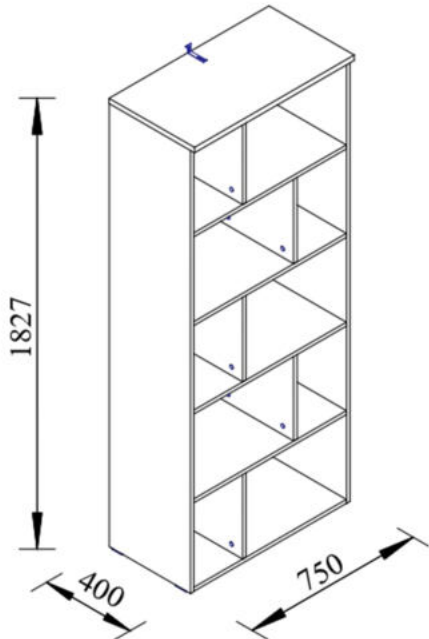
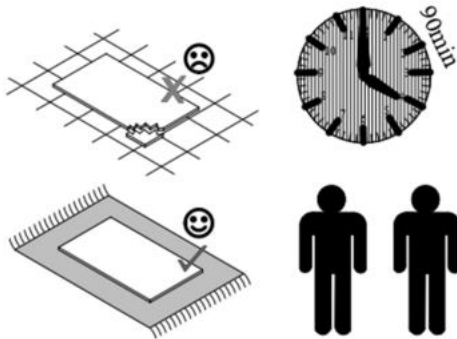
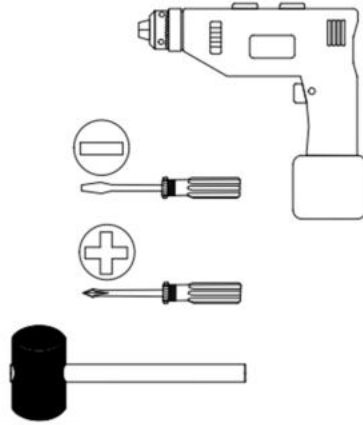
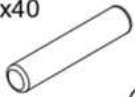



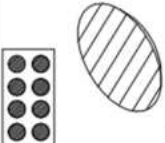
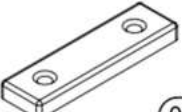



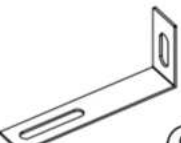
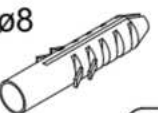




# ADAPO ADP02

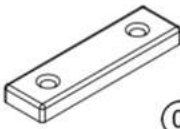



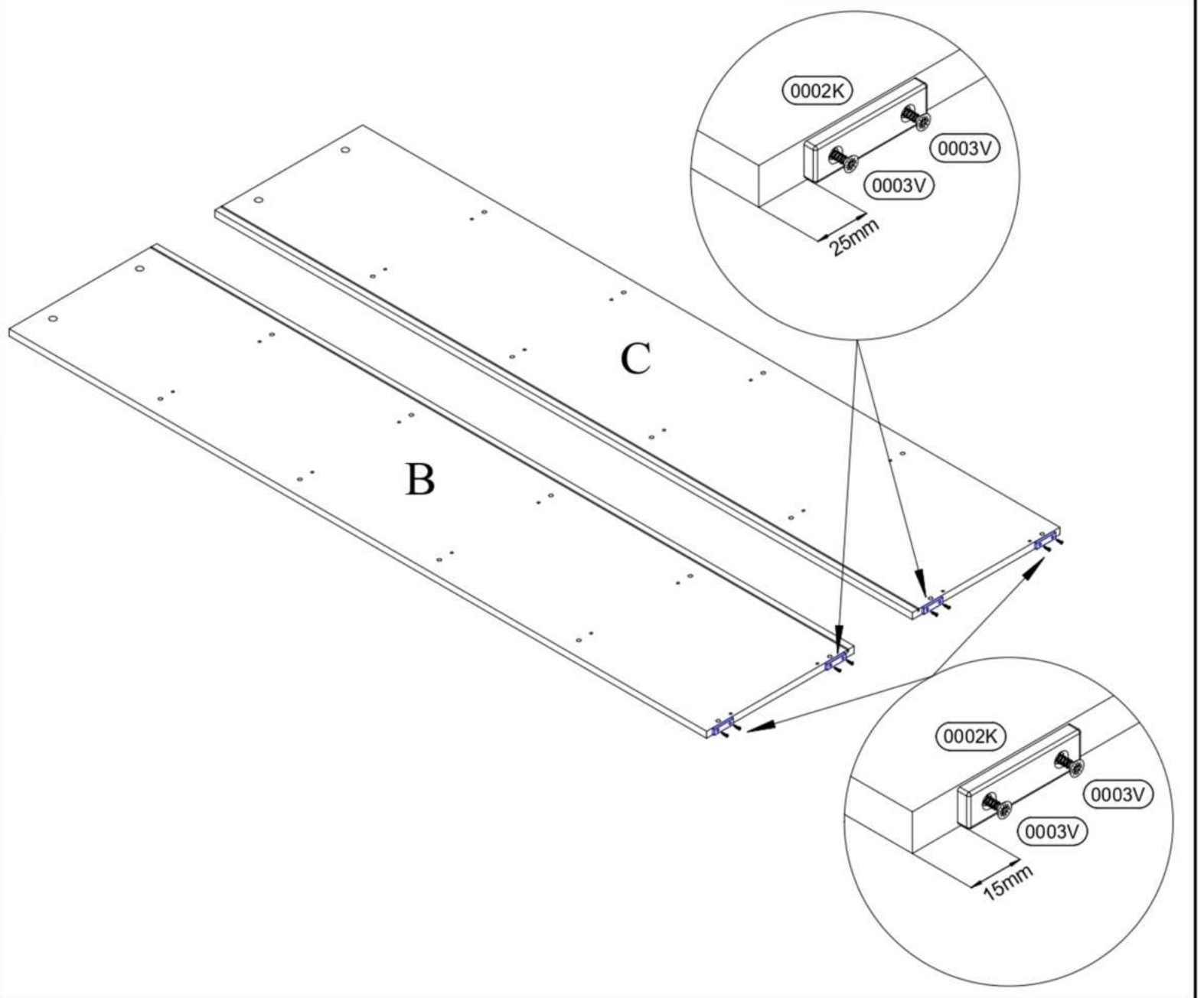
1/2				
H	1804	x	363	2
D	716	x	362	1
A	750	x	400	1
B+C	1800	x	381	2

2/2				
F+E	716	x	362	4
G	344	x	361	5

8x40  0001K	24x	 ø15 0018K	44x
 0019K	44x	 0054K	4x
 0055K	36x	 0002K	4x
 0003V	30x	 0004K	12x
 0006V	4x16	 0109K	1x
 0051K	ø8	 0013V	5x70 1x
 0013K	1x		

1)

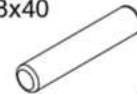
 0002K	4x	 0003V	8x
---	----	---	----



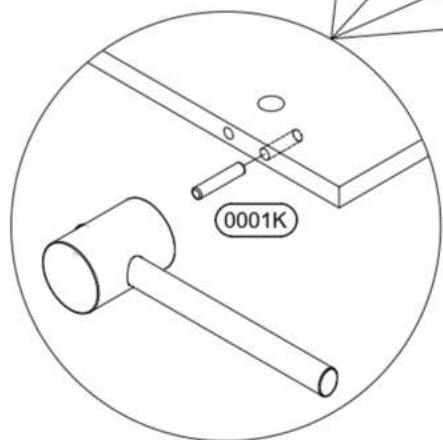
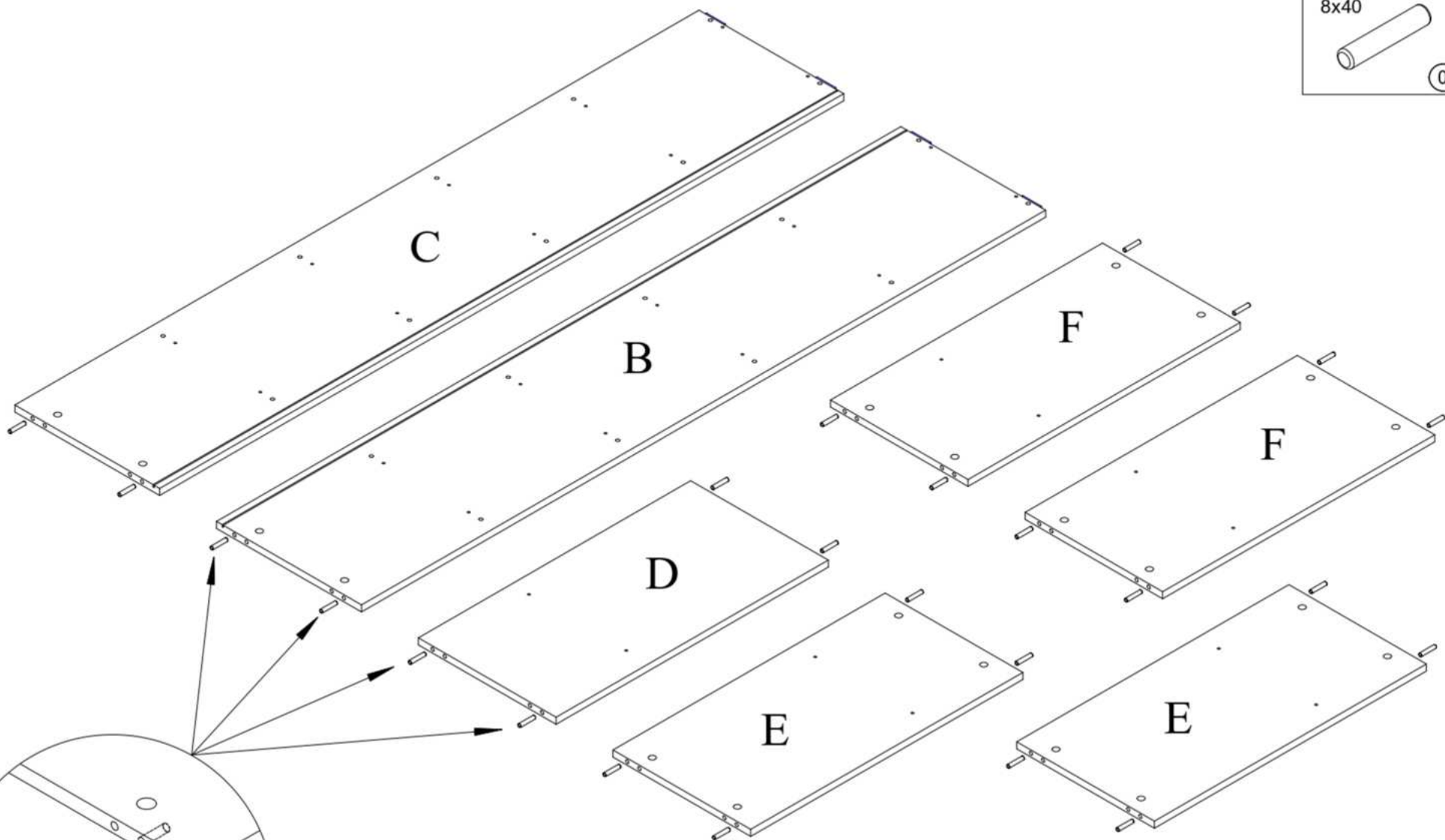
2)

8x40

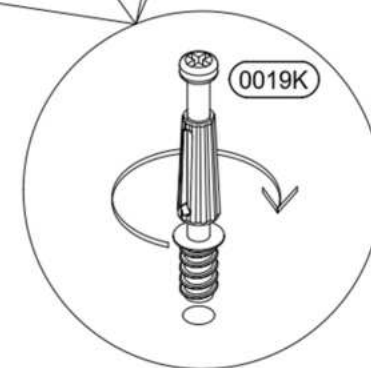
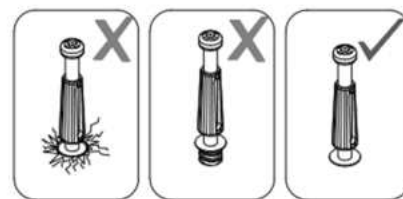
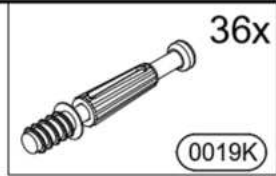
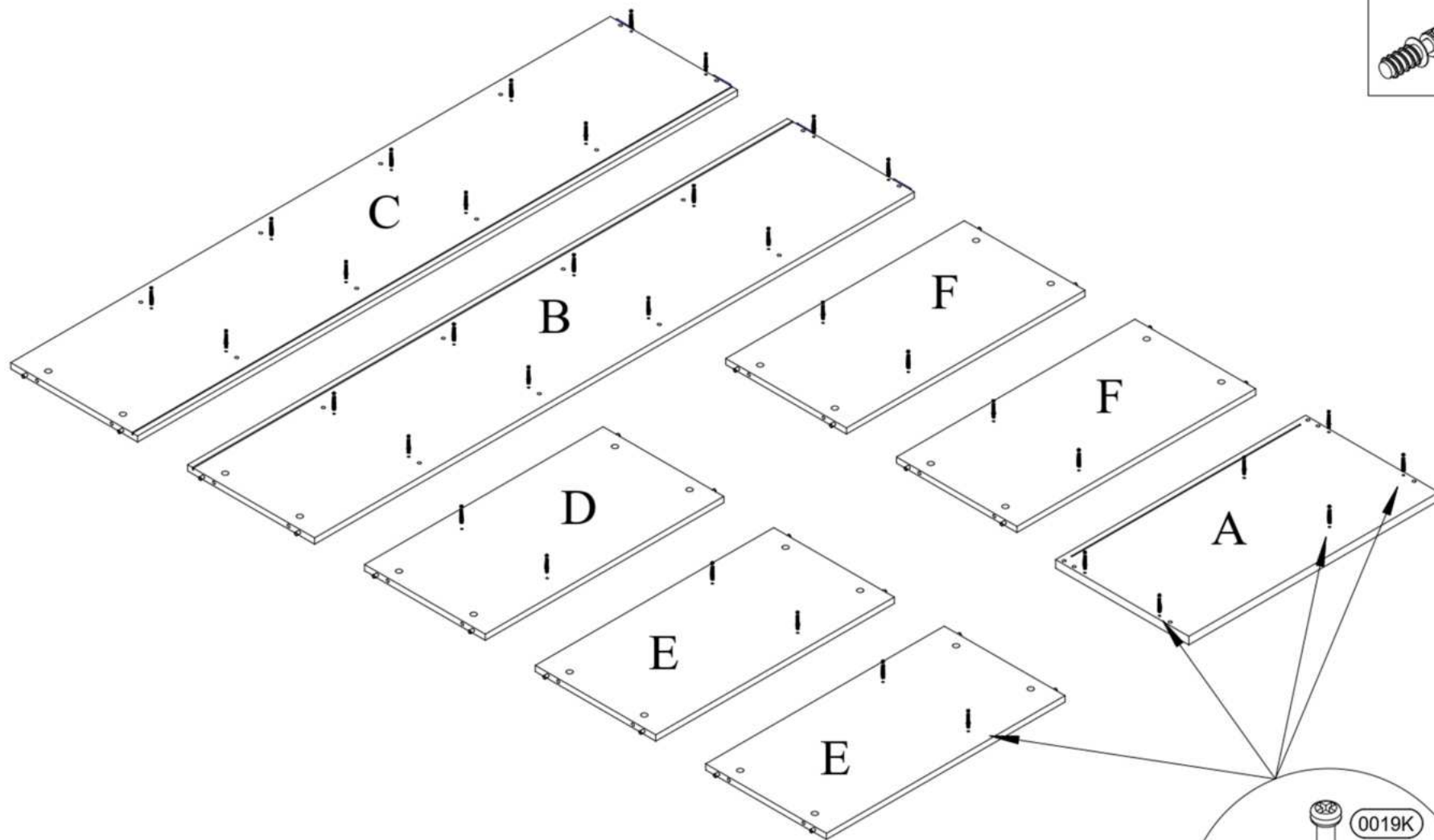
24x



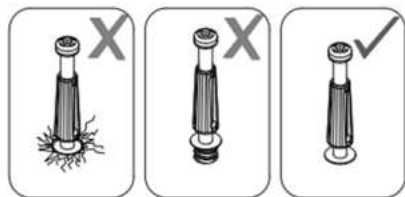
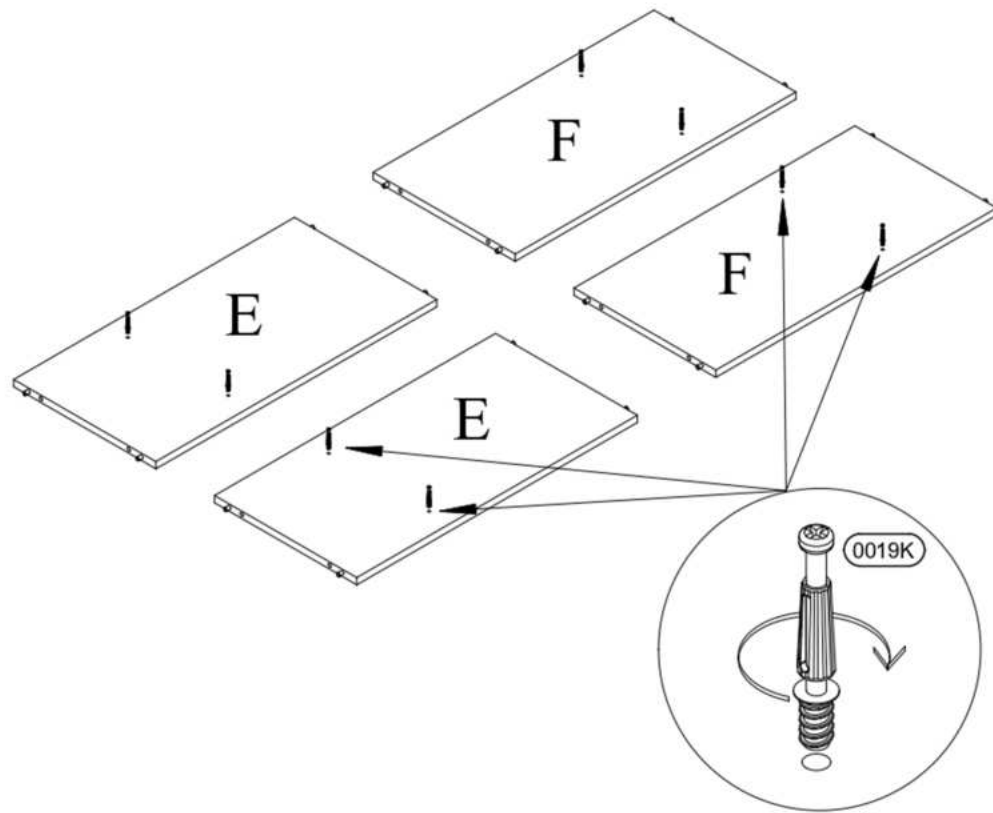
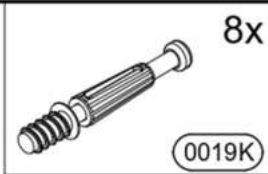
0001K



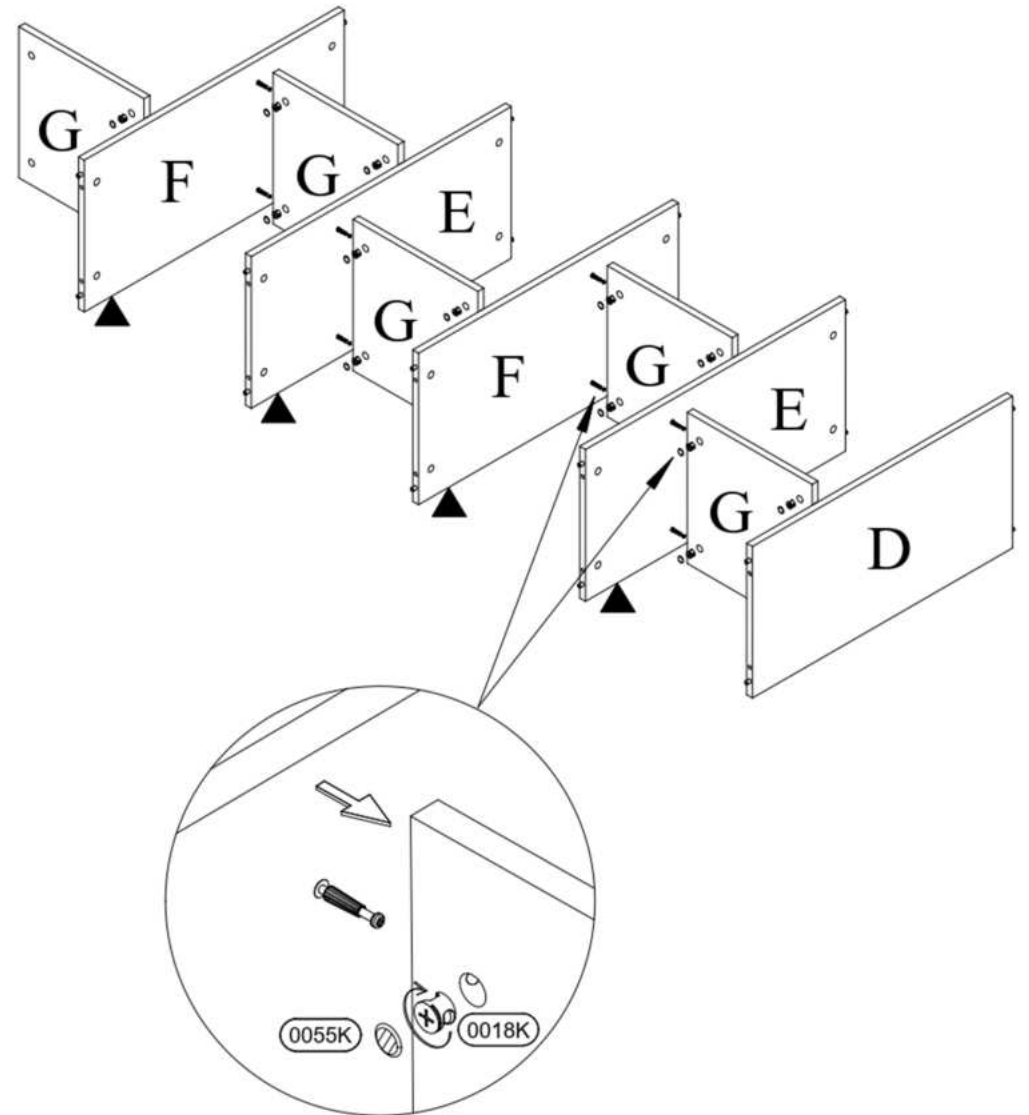
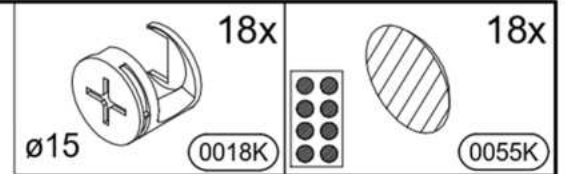
3)



4)

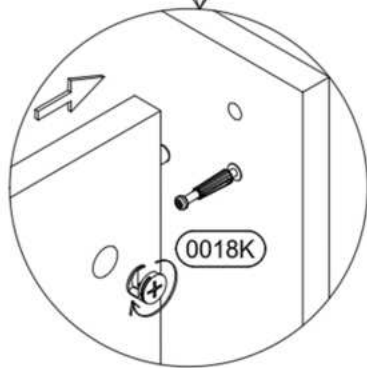
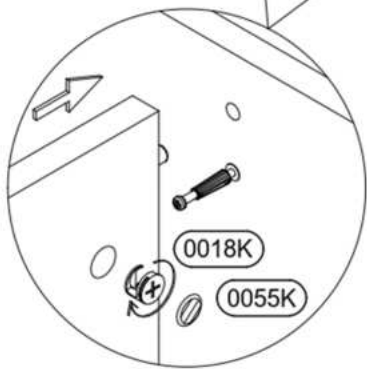
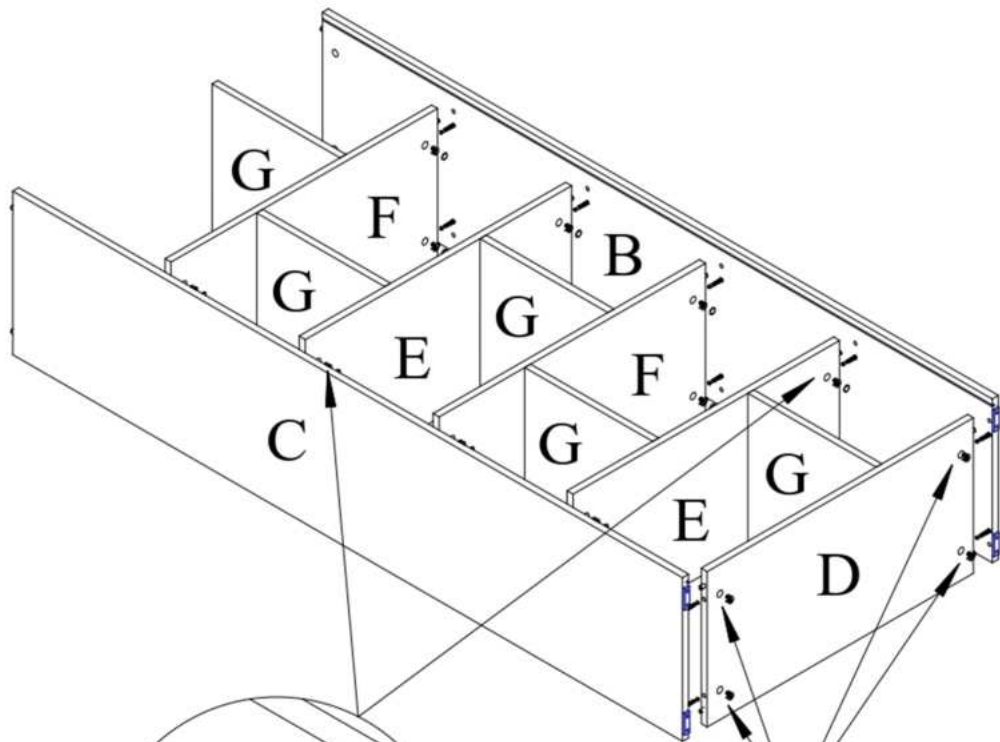
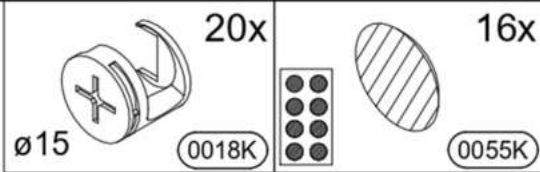


5)

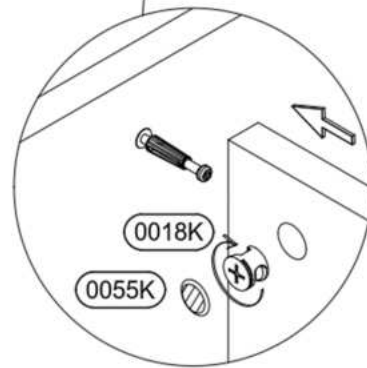
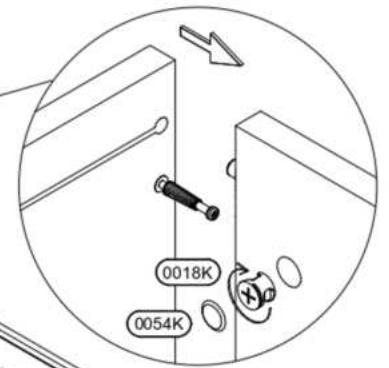
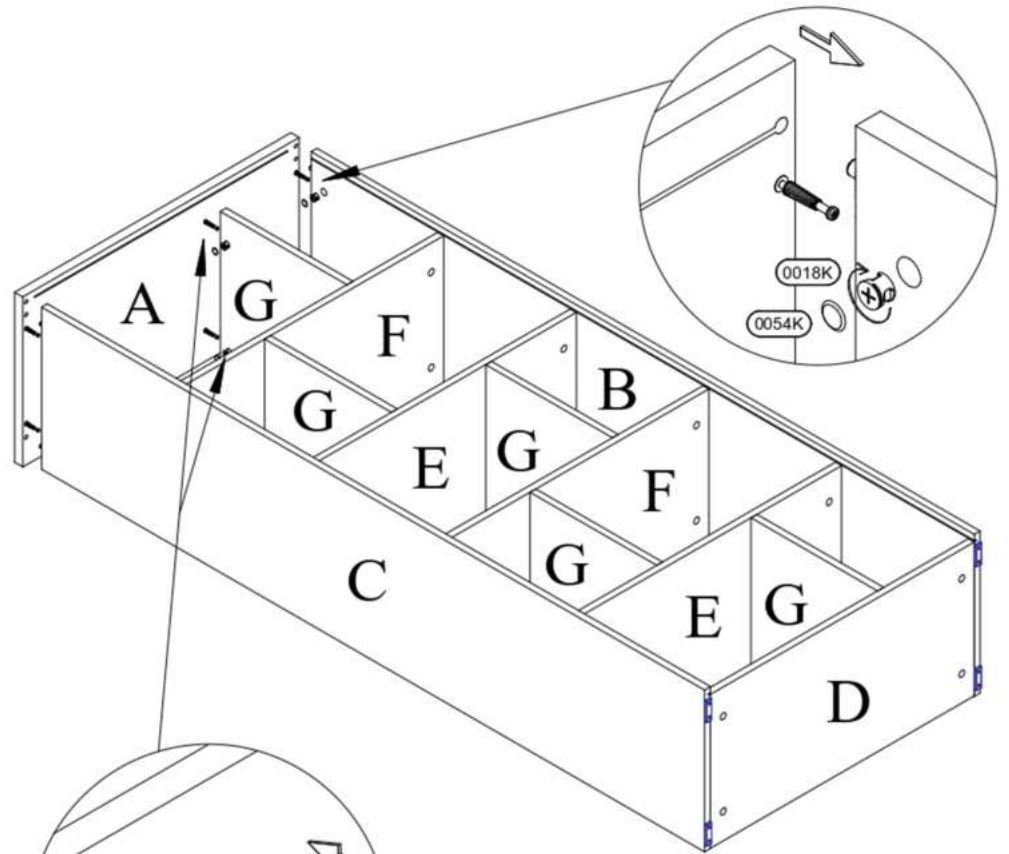
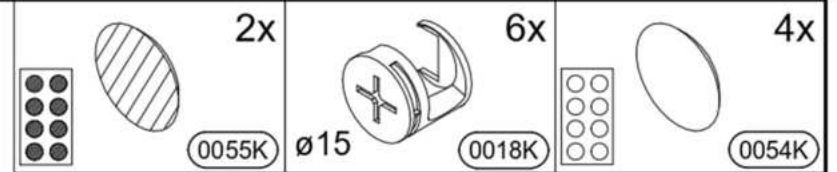




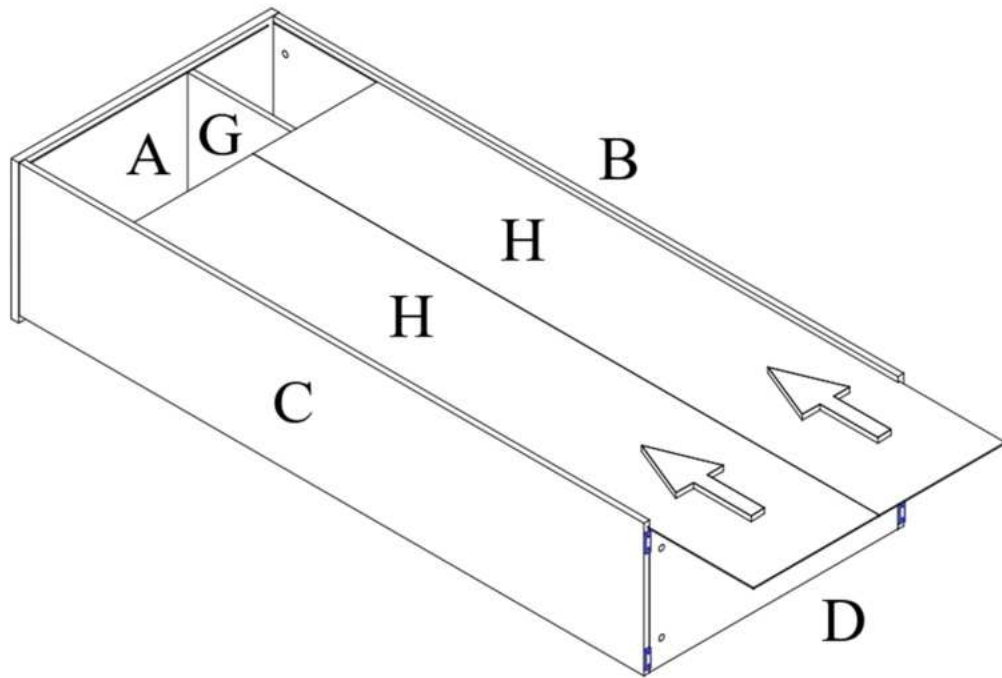
6)



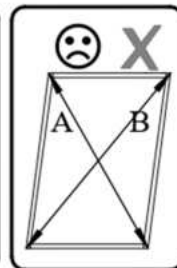
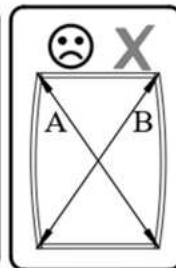
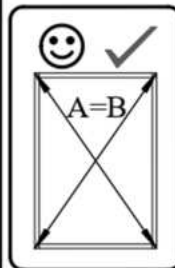
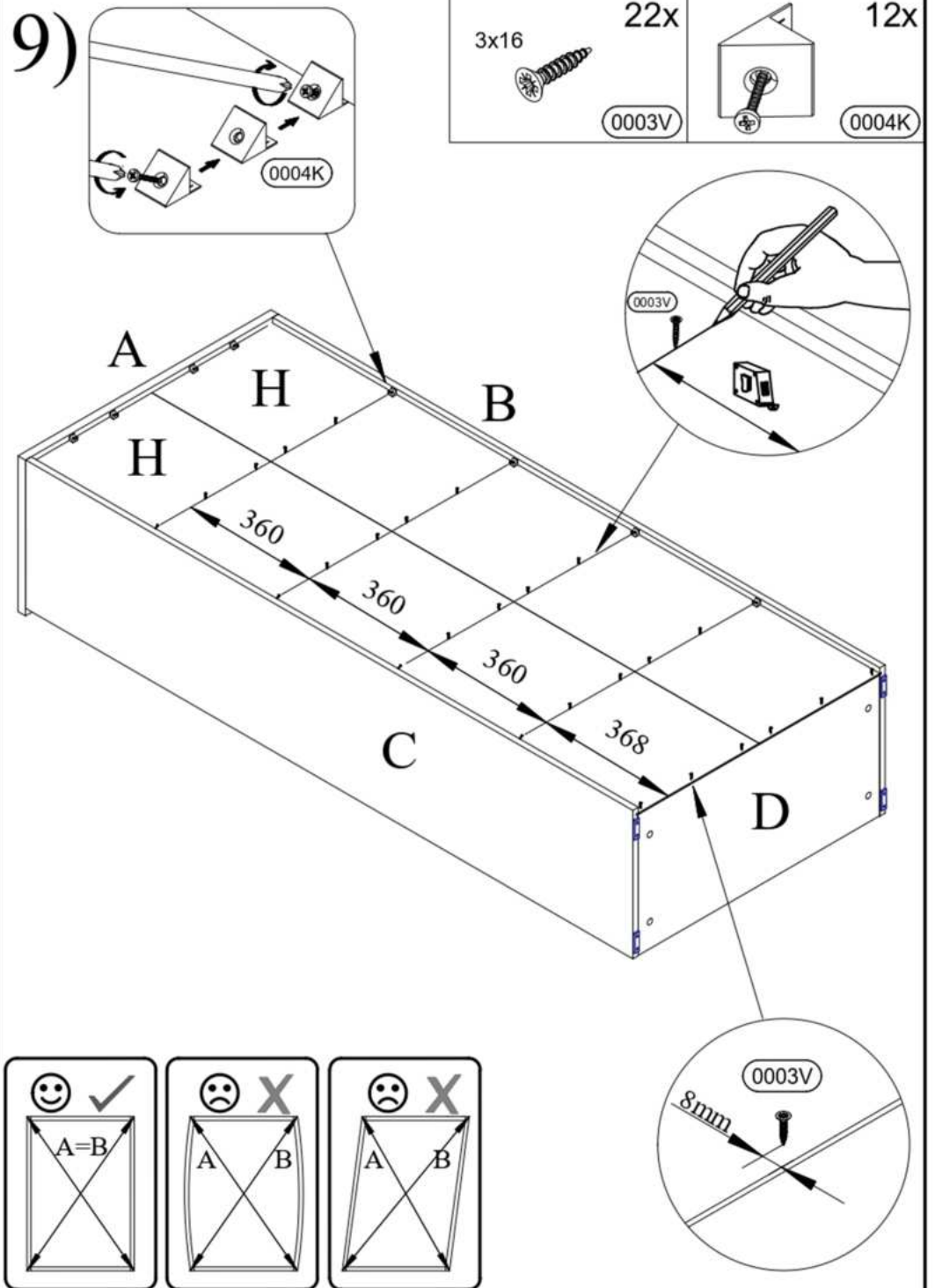
7)



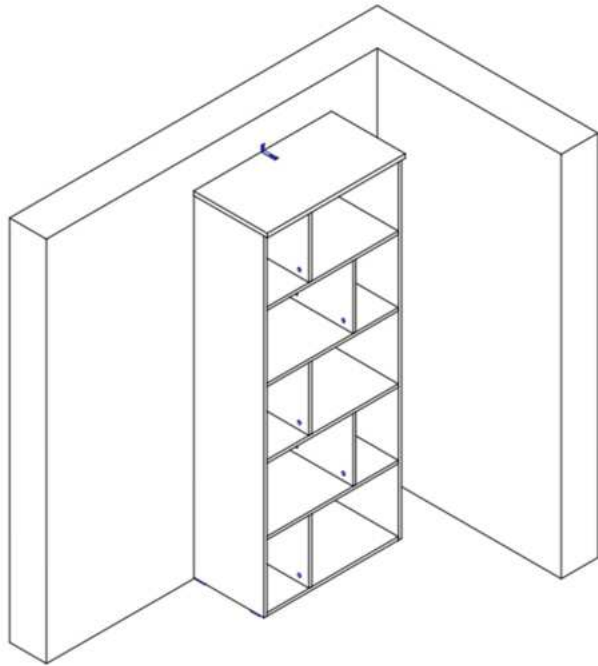
8)



9)



10)



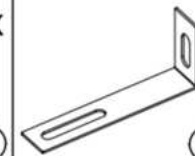
4x16

1x



0006V

1x



0109K

ø8

1x



0051K

5x70

1x



0013V

