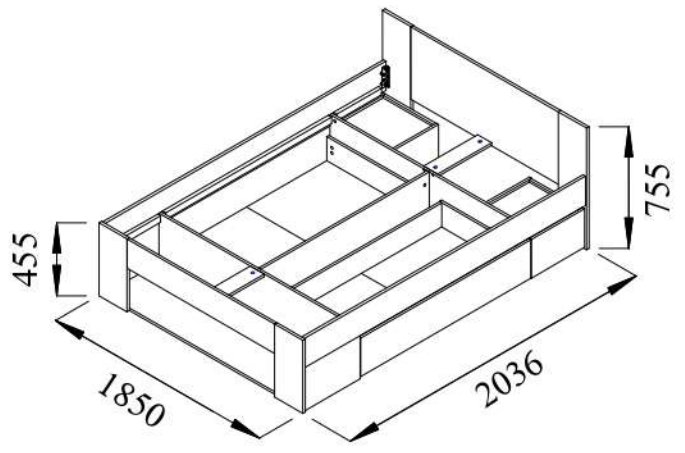
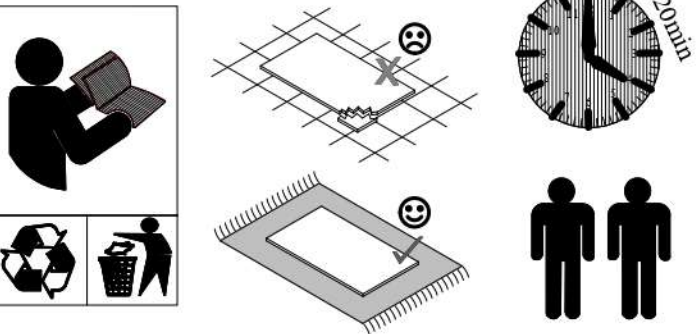
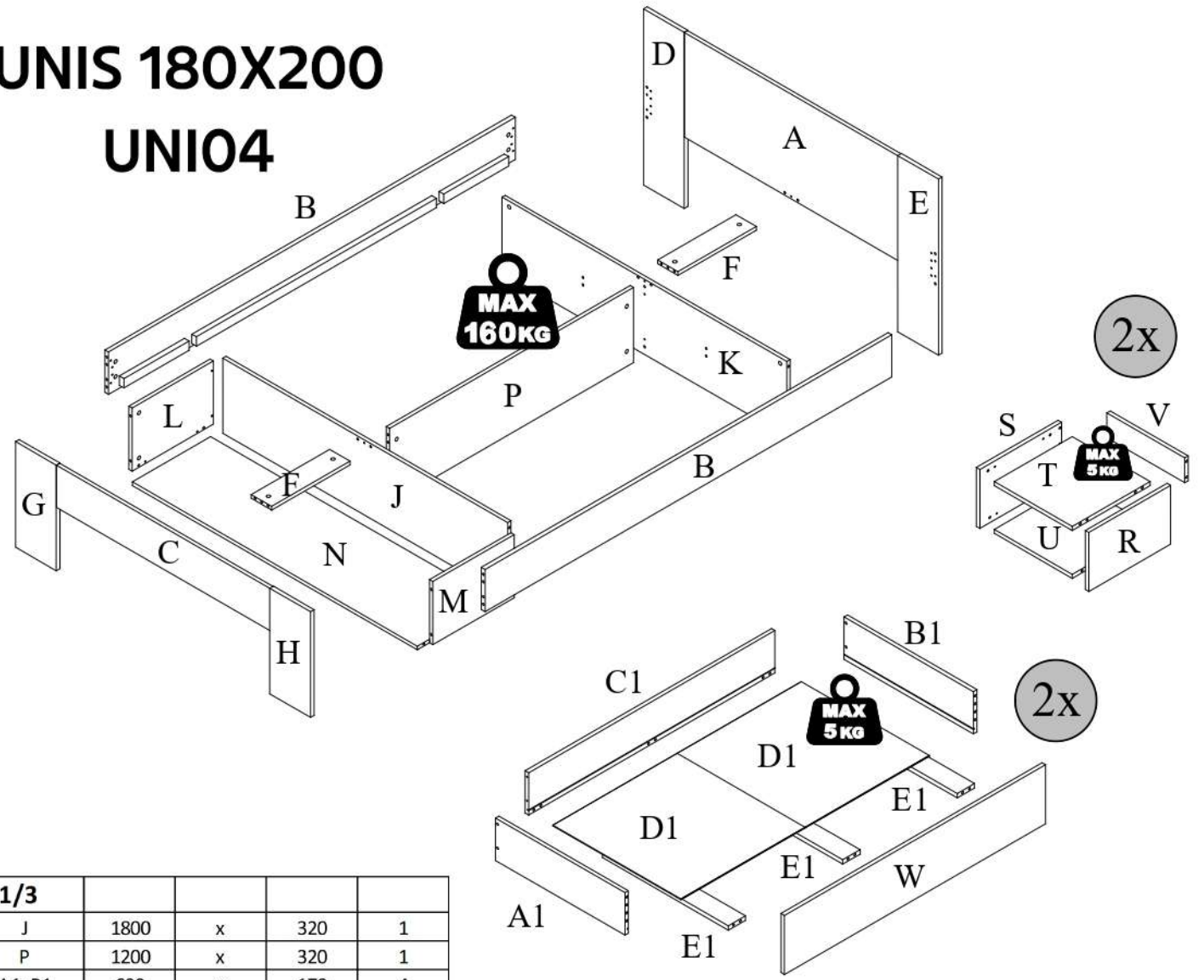


# UNIS 180X200



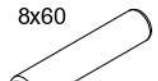






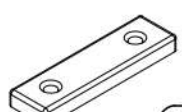

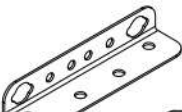




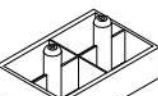
## UNI04




| 1/3   |      |   |     |   |
|-------|------|---|-----|---|
| J     | 1800 | x | 320 | 1 |
| P     | 1200 | x | 320 | 1 |
| A1+B1 | 600  | x | 170 | 4 |
| F     | 385  | x | 100 | 2 |
| N     | 1800 | x | 384 | 1 |
| E1    | 583  | x | 80  | 6 |

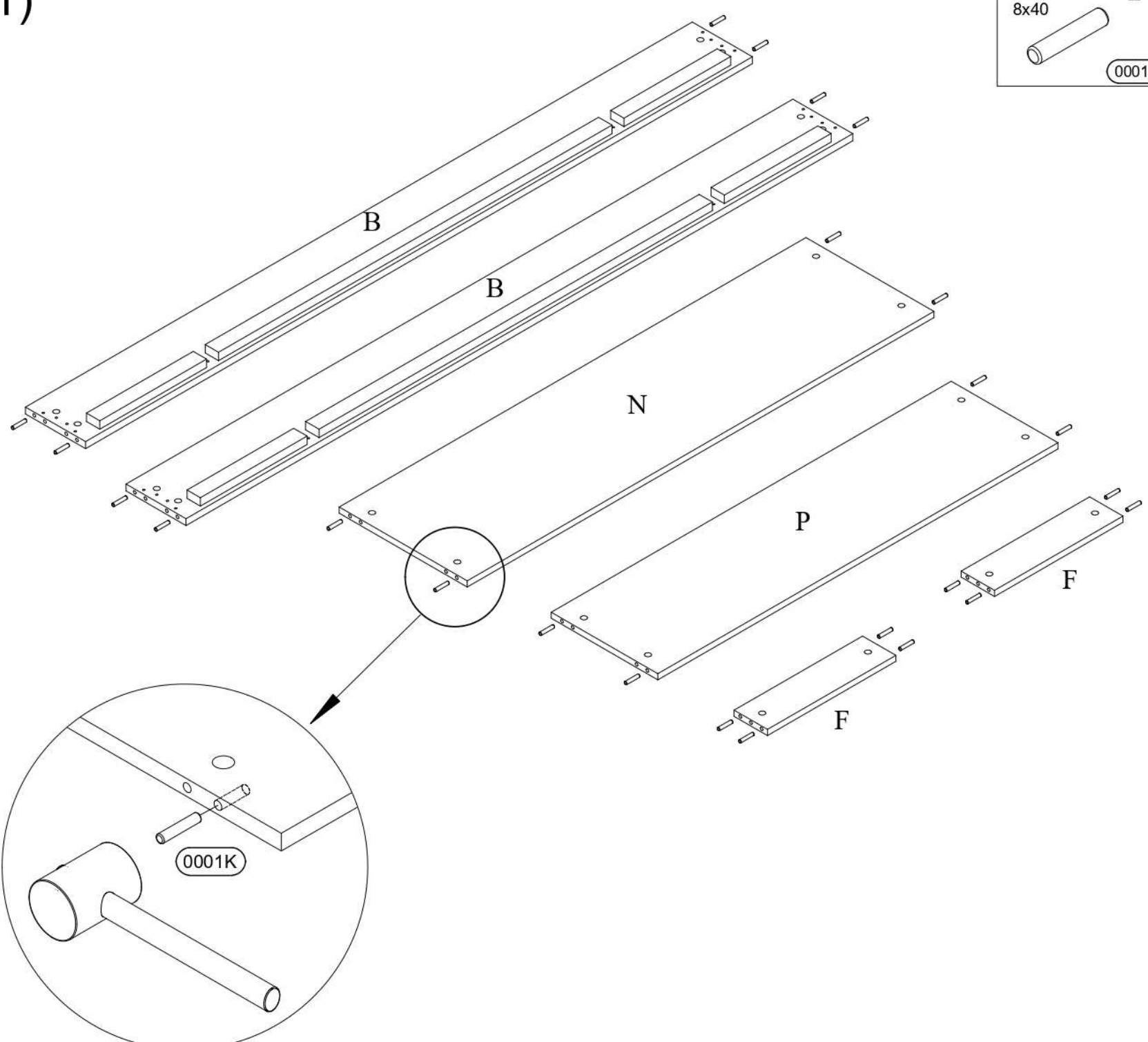
| 2/3 |      |   |     |   |
|-----|------|---|-----|---|
| B   | 2000 | x | 180 | 2 |
| U   | 361  | x | 377 | 2 |
| T   | 361  | x | 361 | 2 |
| V   | 361  | x | 100 | 2 |
| C1  | 1142 | x | 170 | 2 |
| W   | 1210 | x | 237 | 2 |

| 3/3 |      |   |     |   |
|-----|------|---|-----|---|
| D+E | 750  | x | 200 | 2 |
| G+H | 450  | x | 200 | 2 |
| C   | 1450 | x | 180 | 1 |
| L+M | 400  | x | 269 | 2 |
| K   | 1800 | x | 320 | 1 |
| R   | 379  | x | 237 | 2 |
| S   | 379  | x | 237 | 2 |
| A   | 1450 | x | 446 | 1 |
| D1  | 593  | x | 576 | 4 |

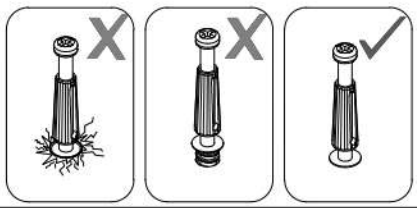
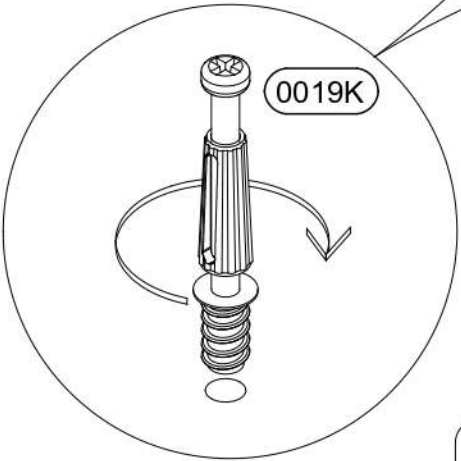
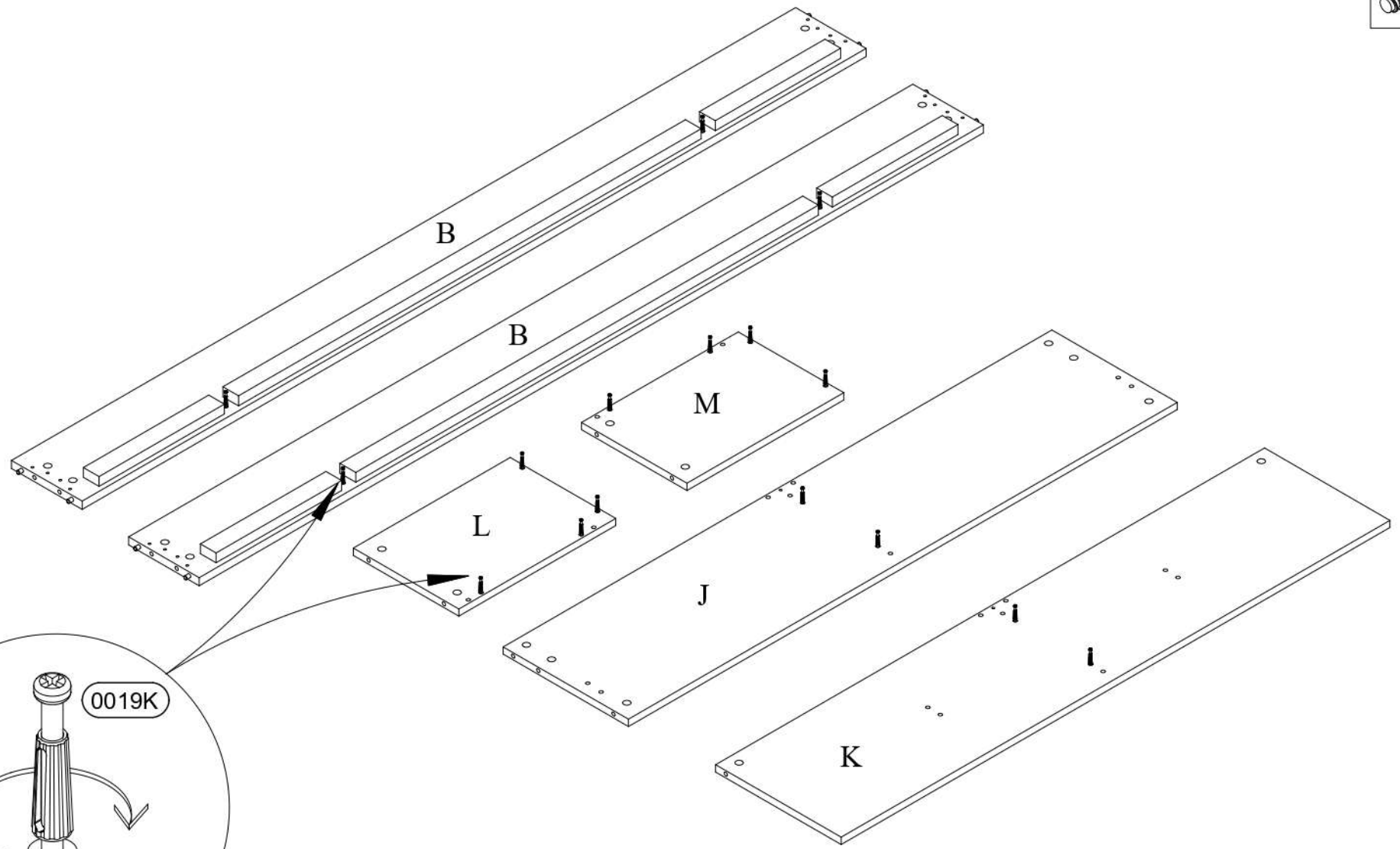
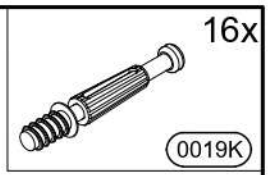
|  |  |
|--|--|
| 1x<br><br>0013K             | 80x<br>8x40<br><br>0001K |
| 14x<br>8x60<br><br>0034K   | 76x<br>ø15<br><br>0018K |
| 56x<br><br>0019K           | 10x<br><br>0074K        |
| 6x<br><br>0054K            | 38x<br><br>0055K        |
| 8x<br>7x50<br><br>0005V    | 14x<br><br>0002K        |
| 28x<br>3x20<br><br>0007V   | 4x<br><br>0041K         |
| 32x<br><br>0038K         | 20x<br><br>0065K      |
| 40x<br>4x16<br><br>0006V | 16x<br><br>0004K      |
| 4x<br><br>0026K          |  |

1)

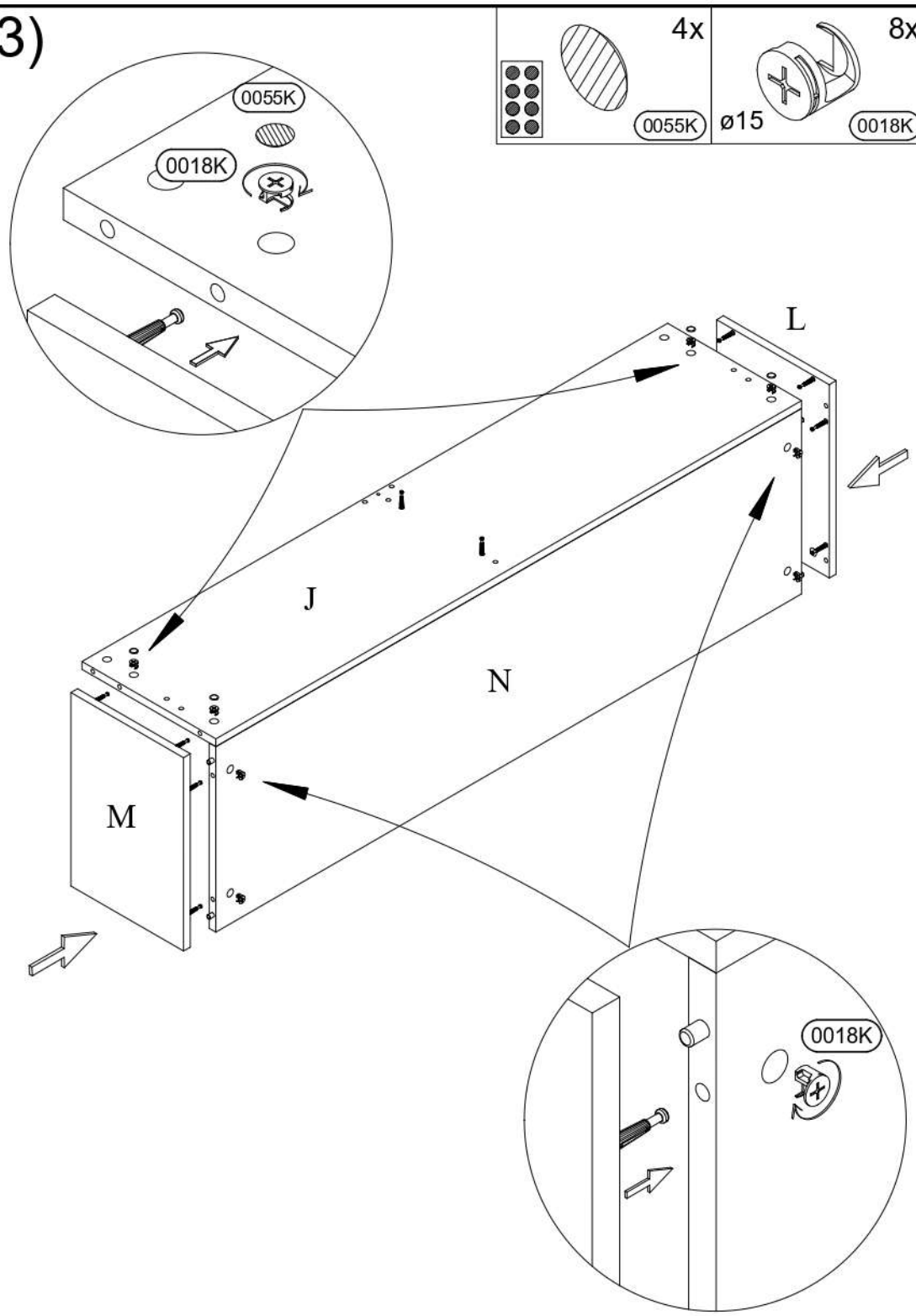
|   |     |
|---|-----|
| 8x40<br><br>0001K | 24x |
|---|-----|



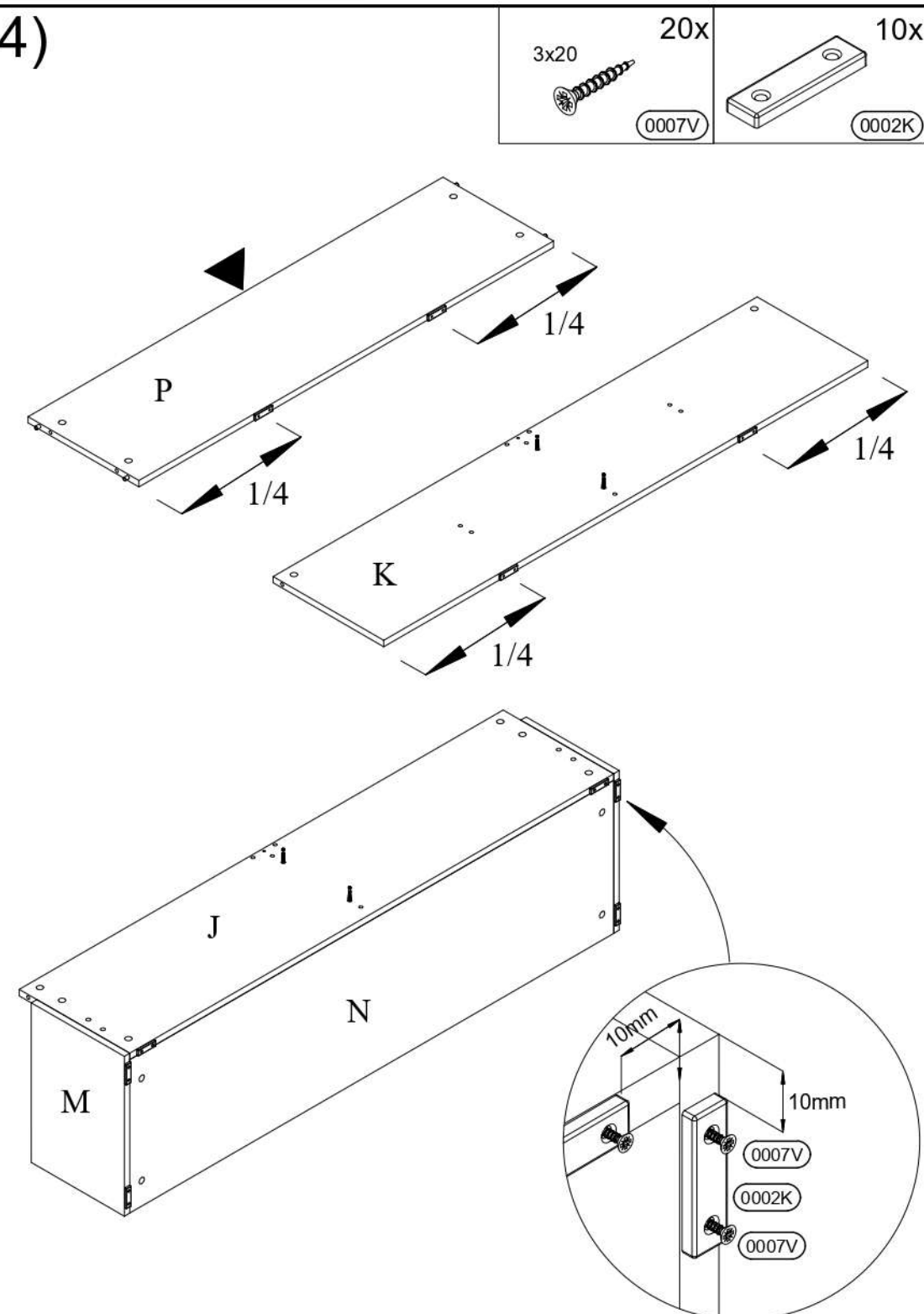
2)



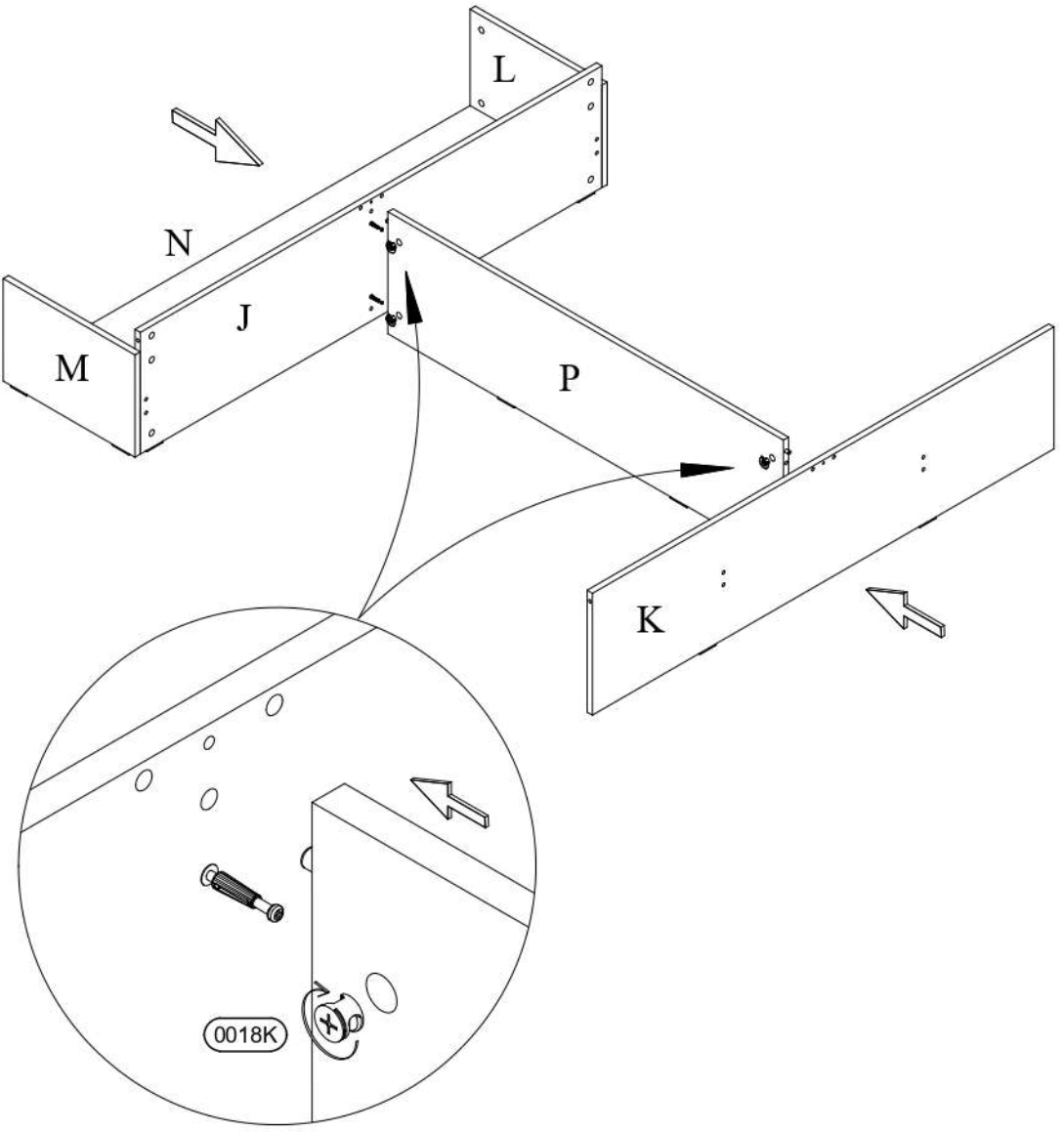
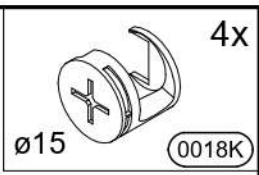
3)



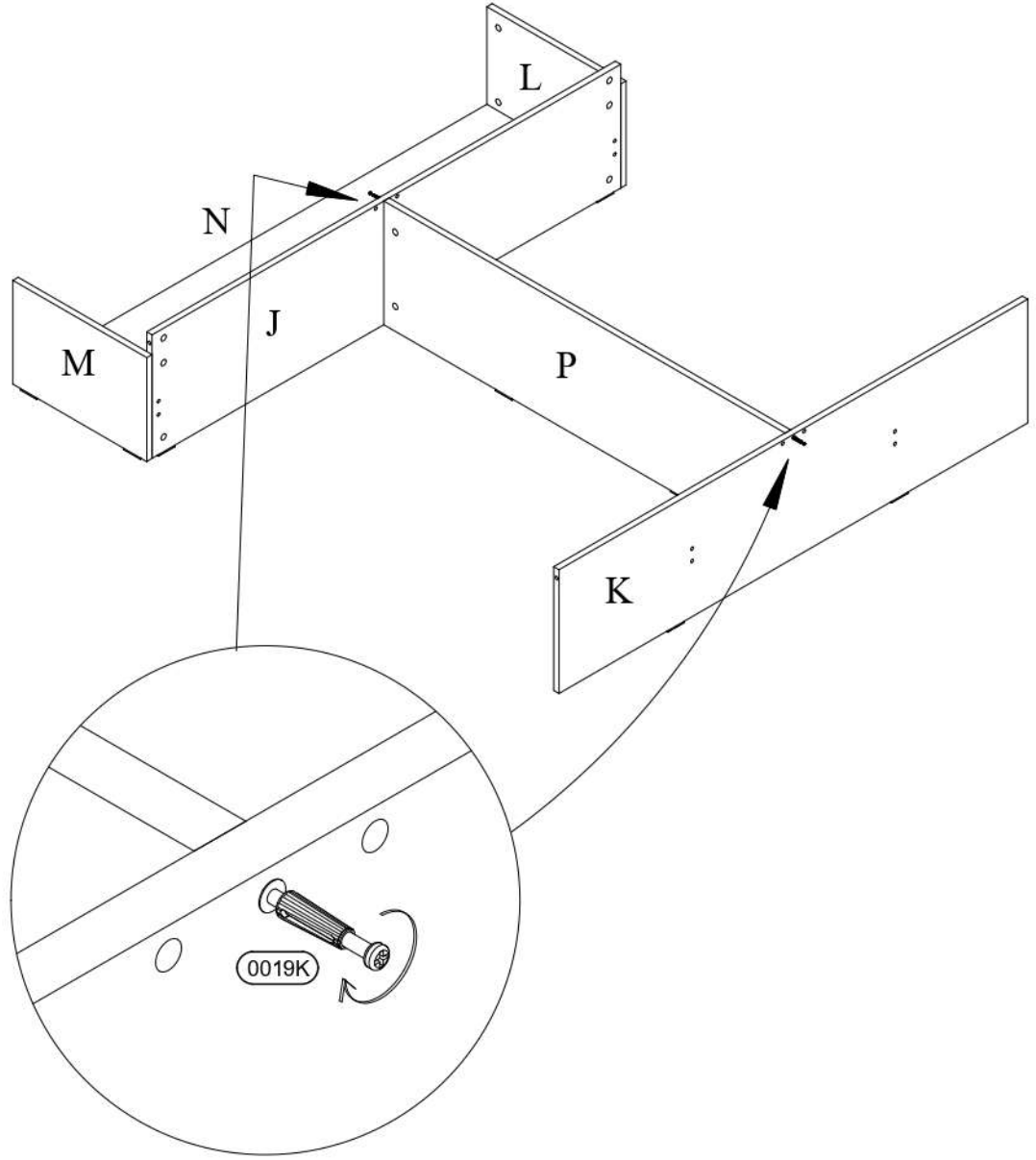
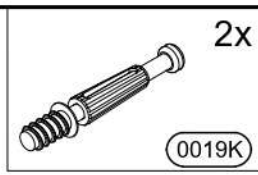
4)



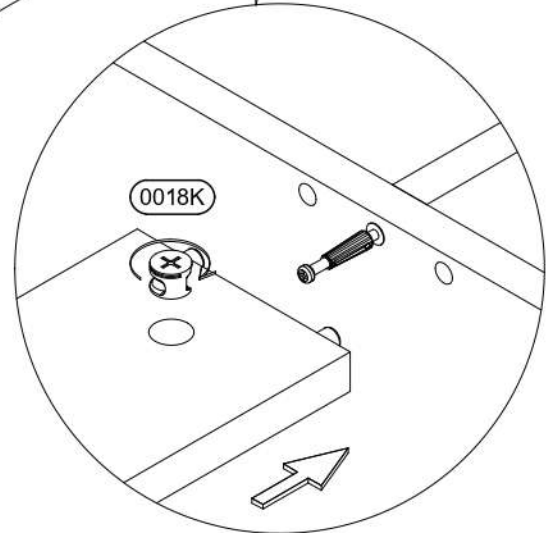
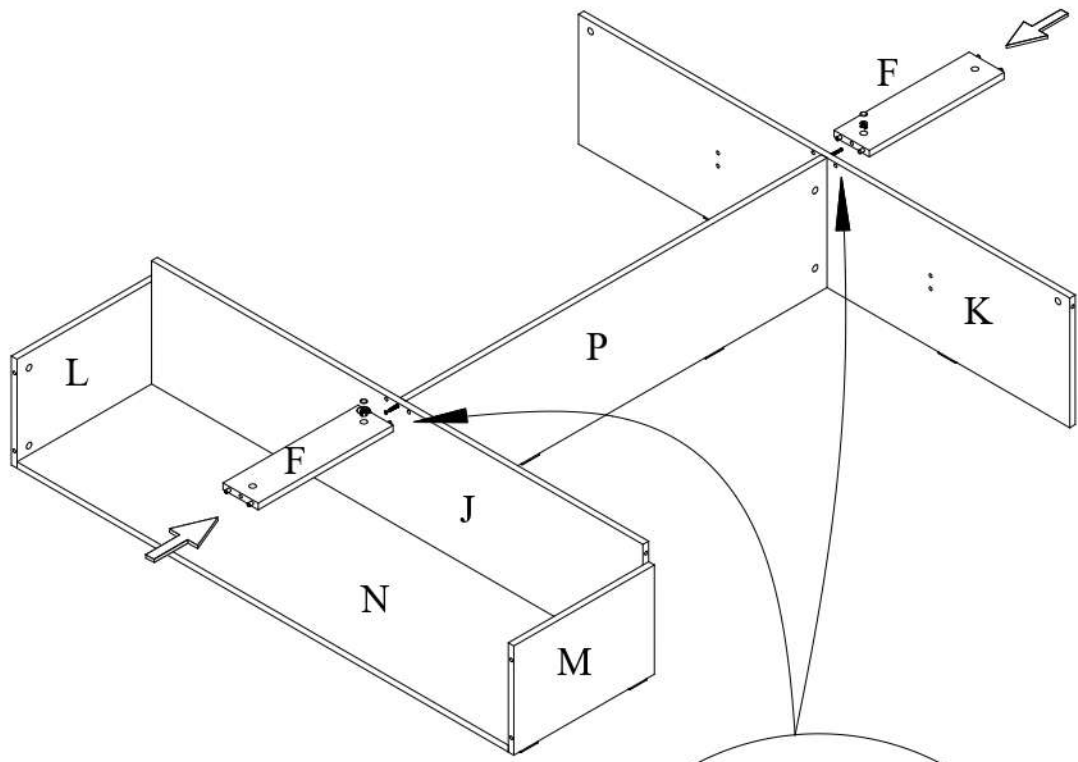
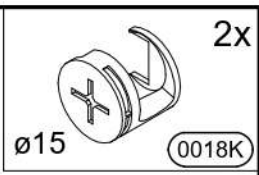
5)



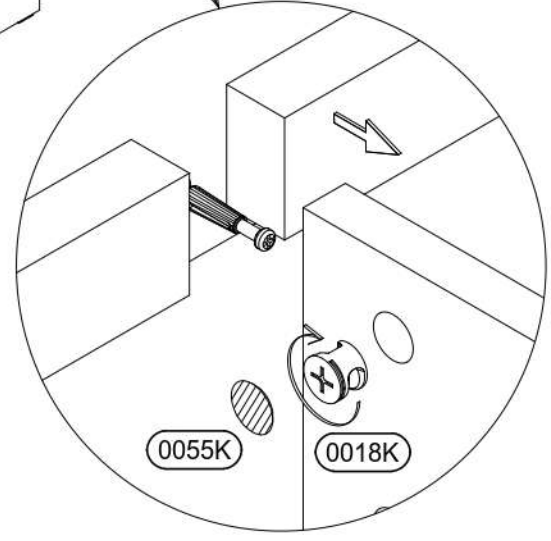
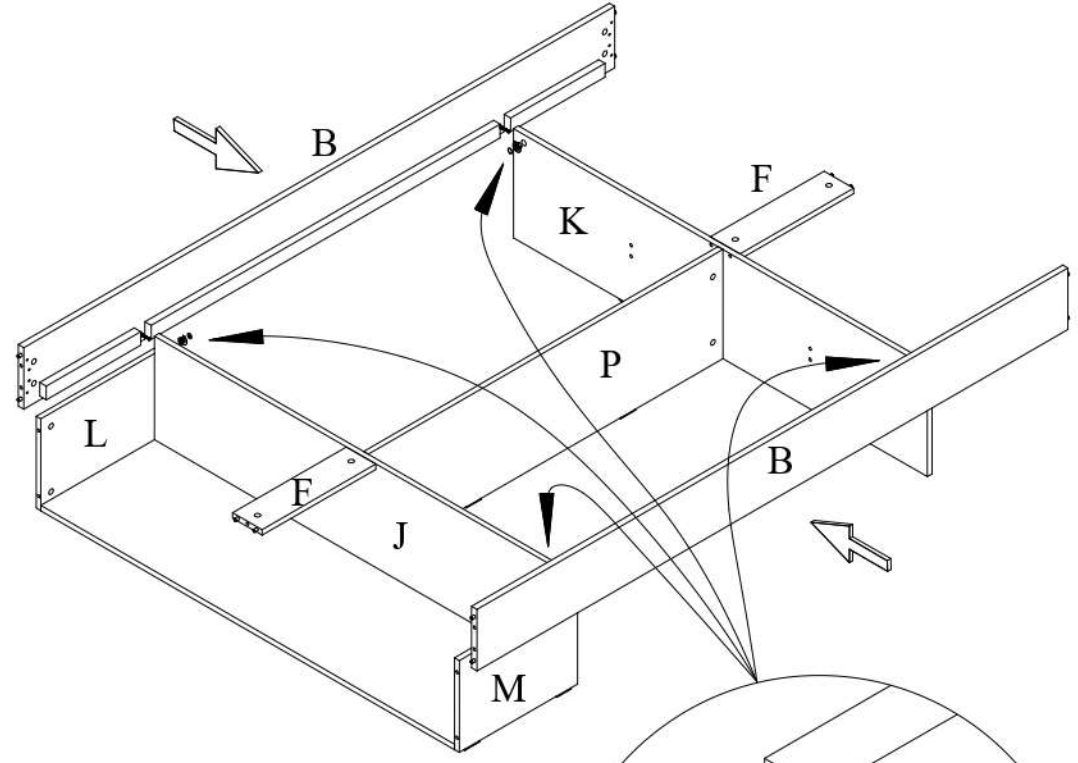
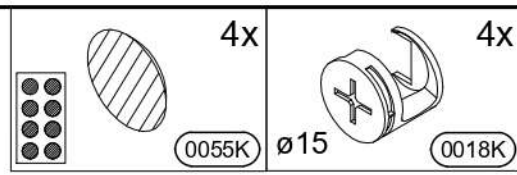
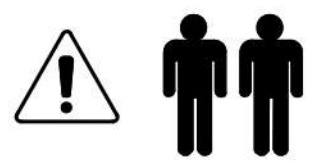
6)



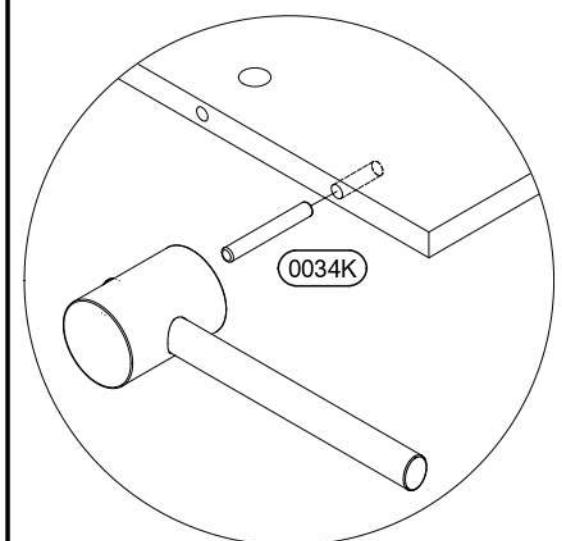
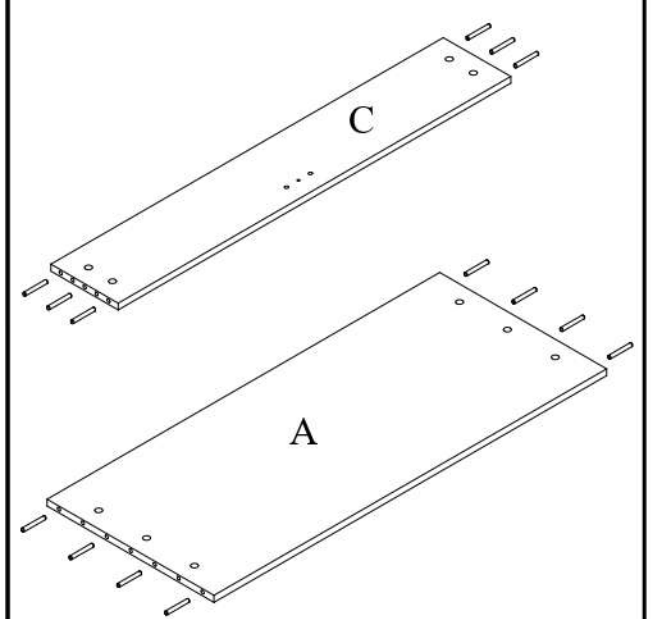
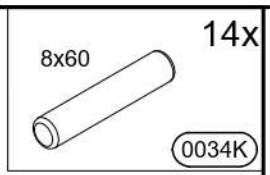
7)



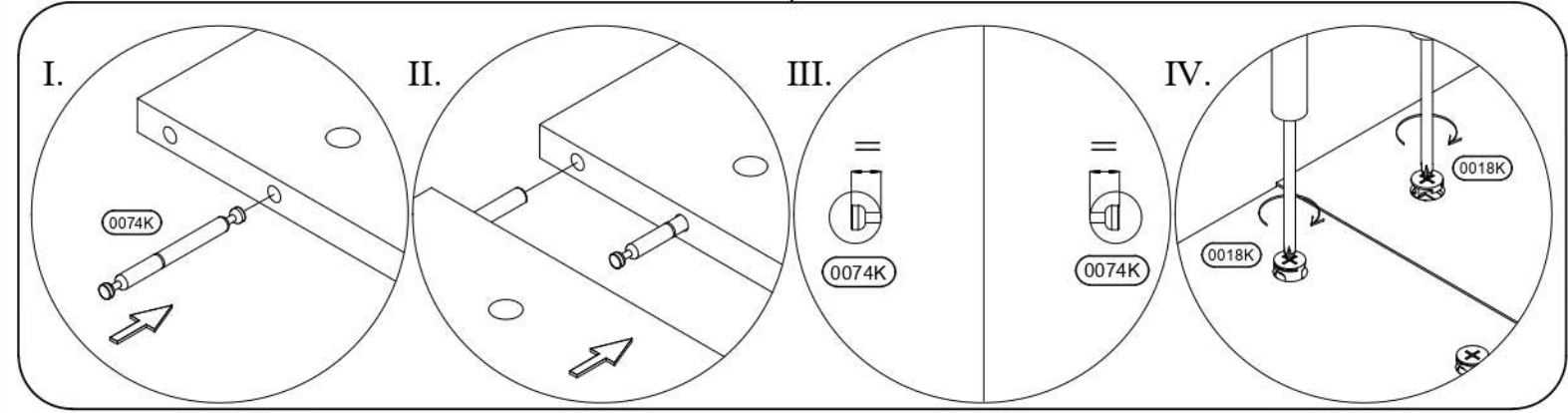
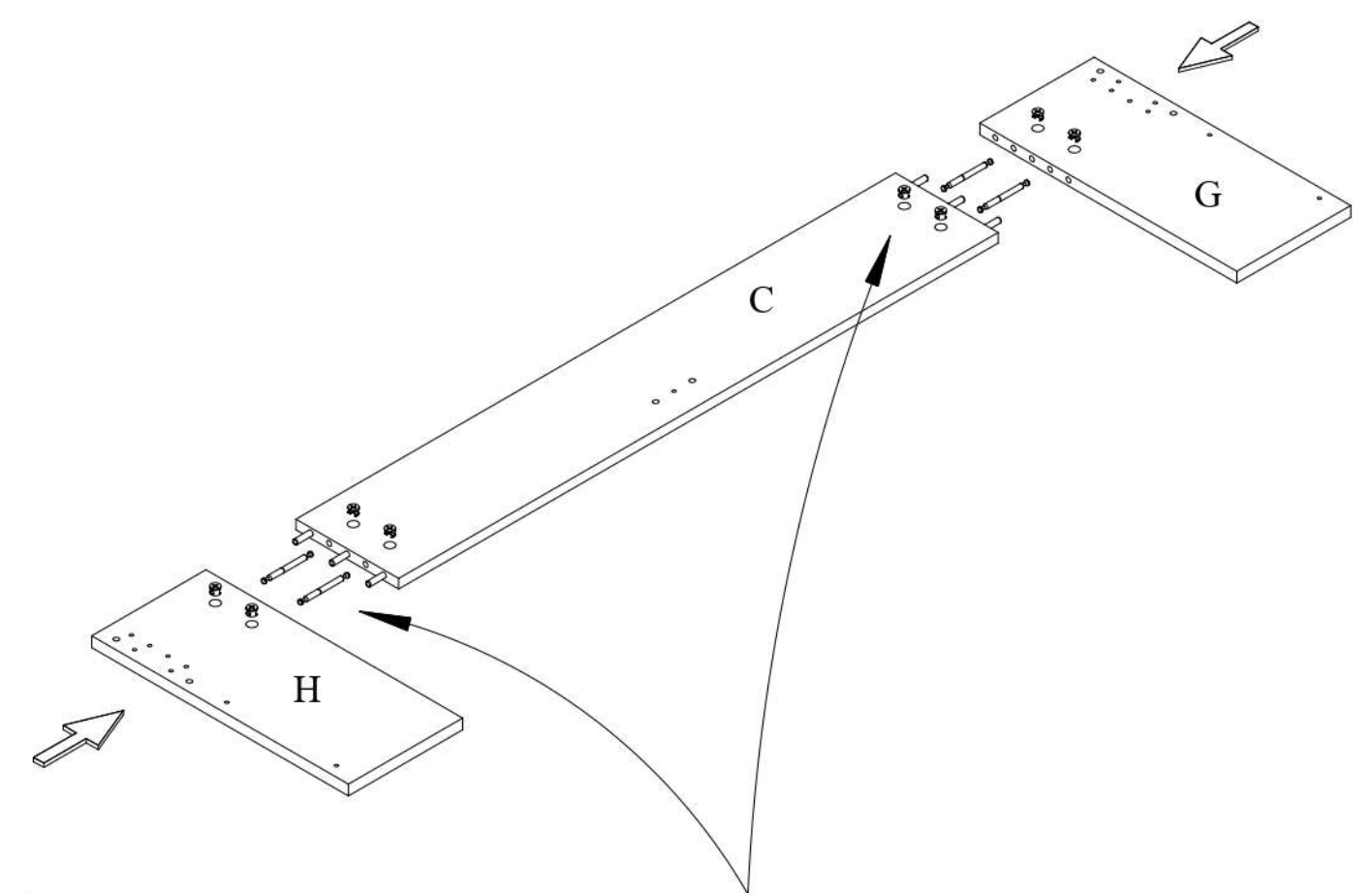
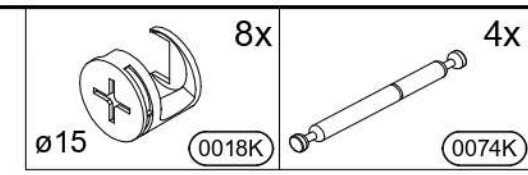
8)



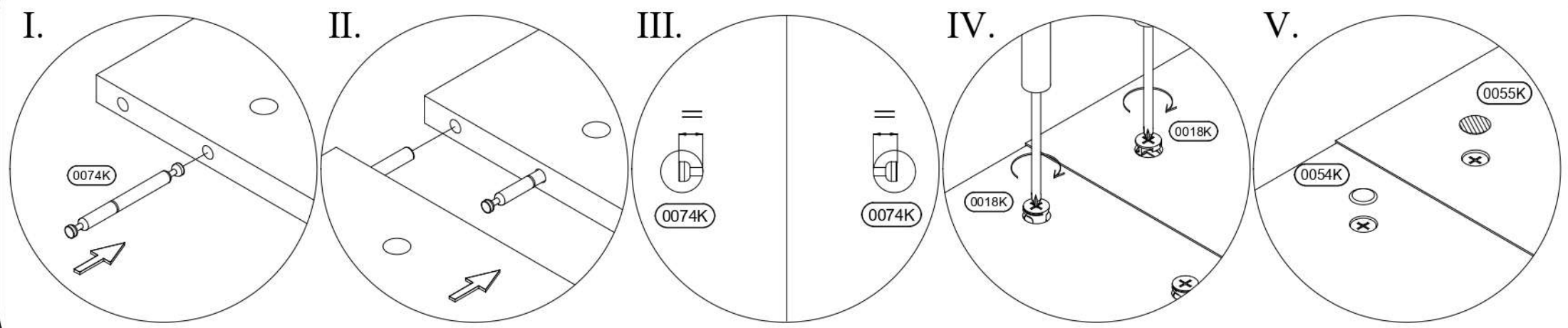
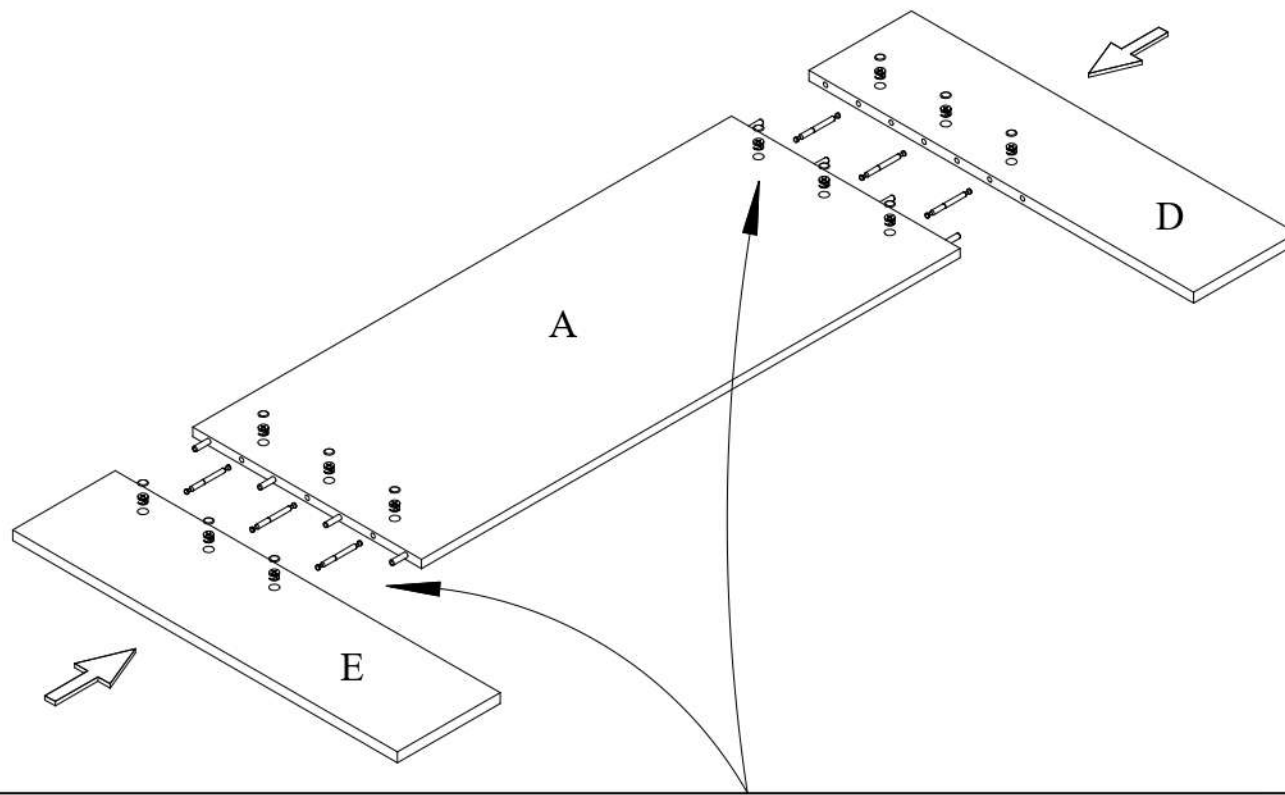
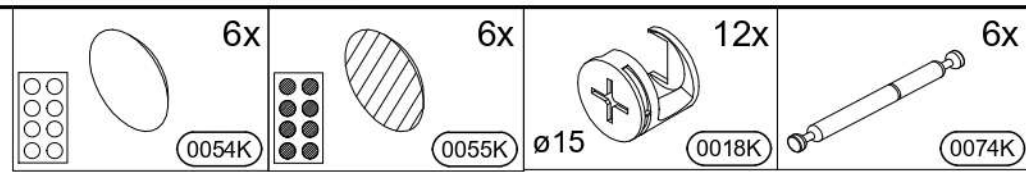
9)



10)

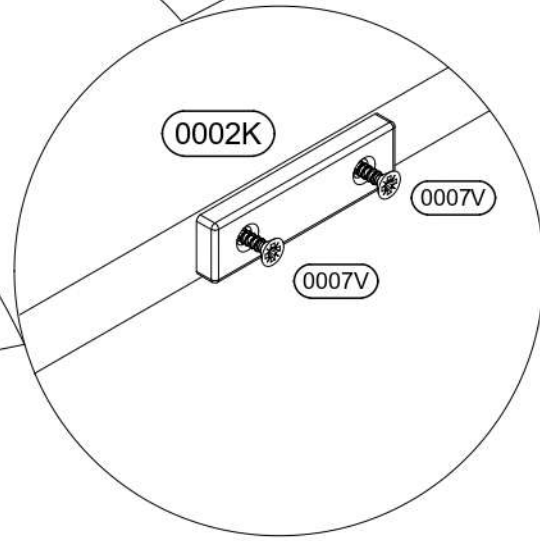
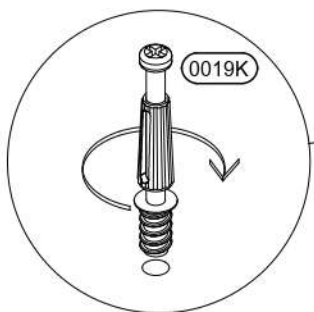
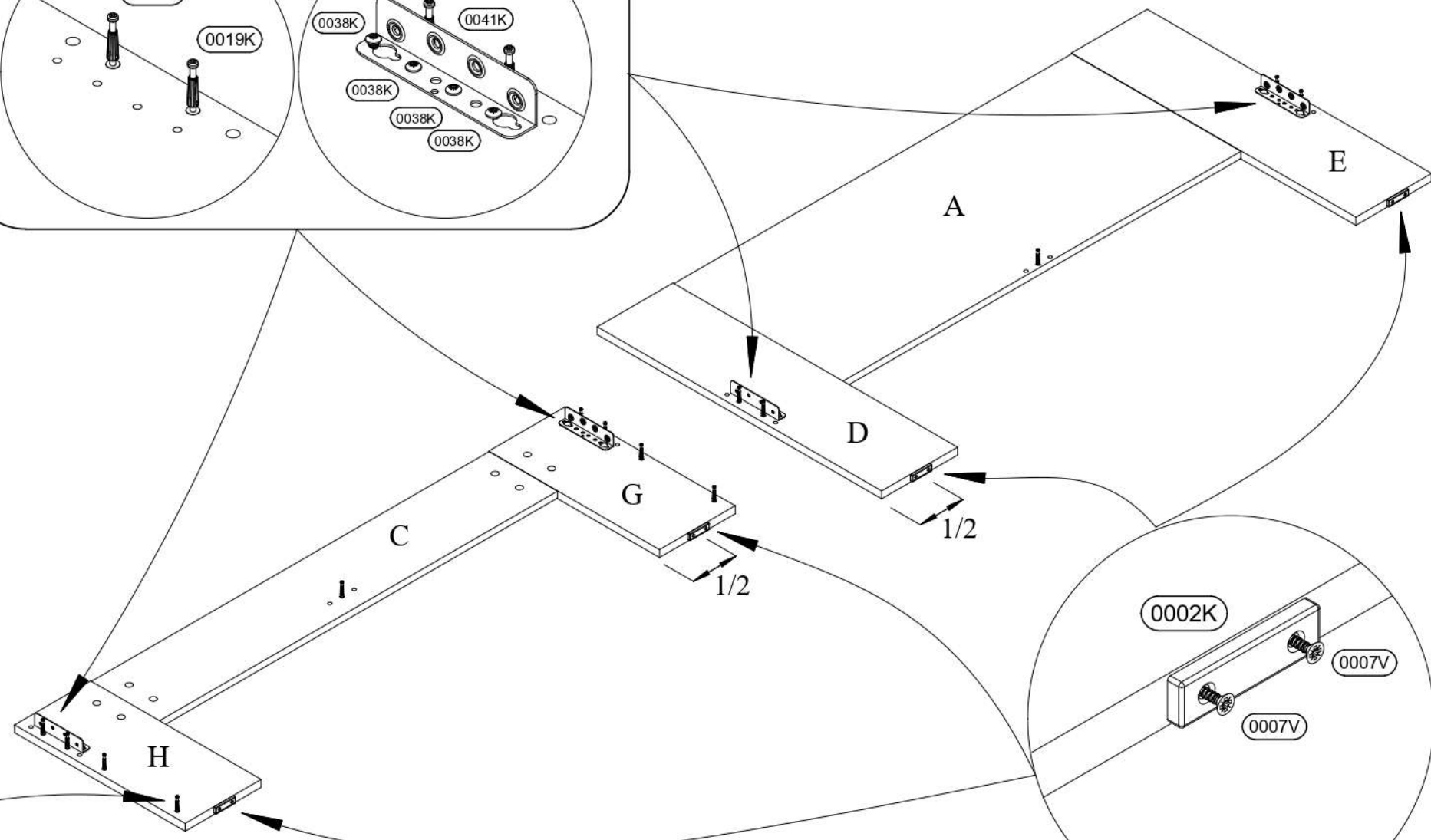
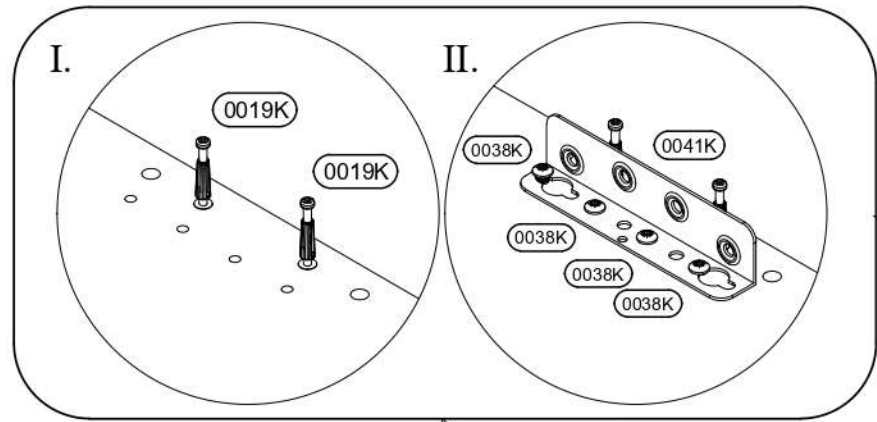
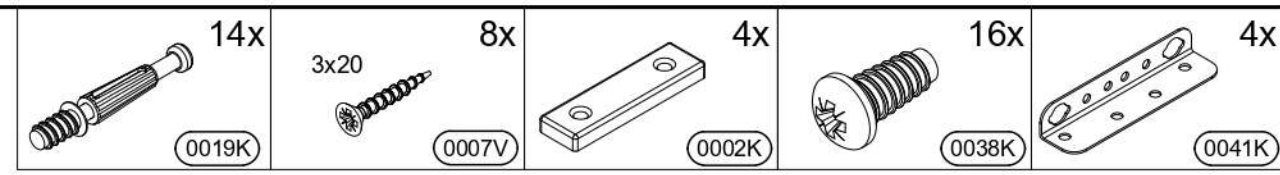
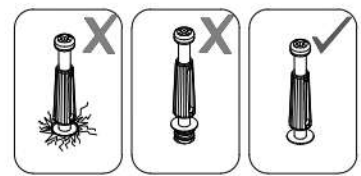


11)

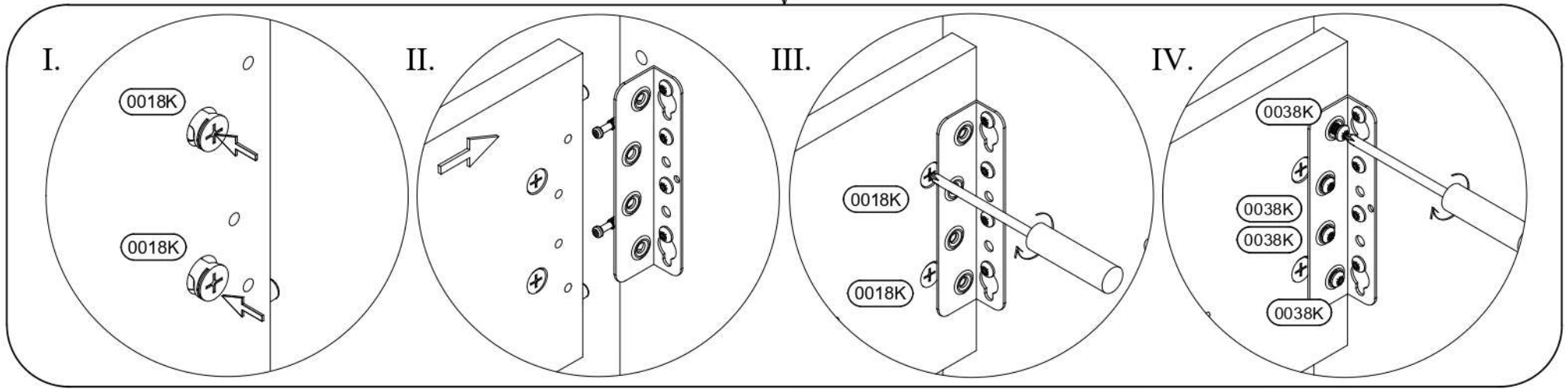
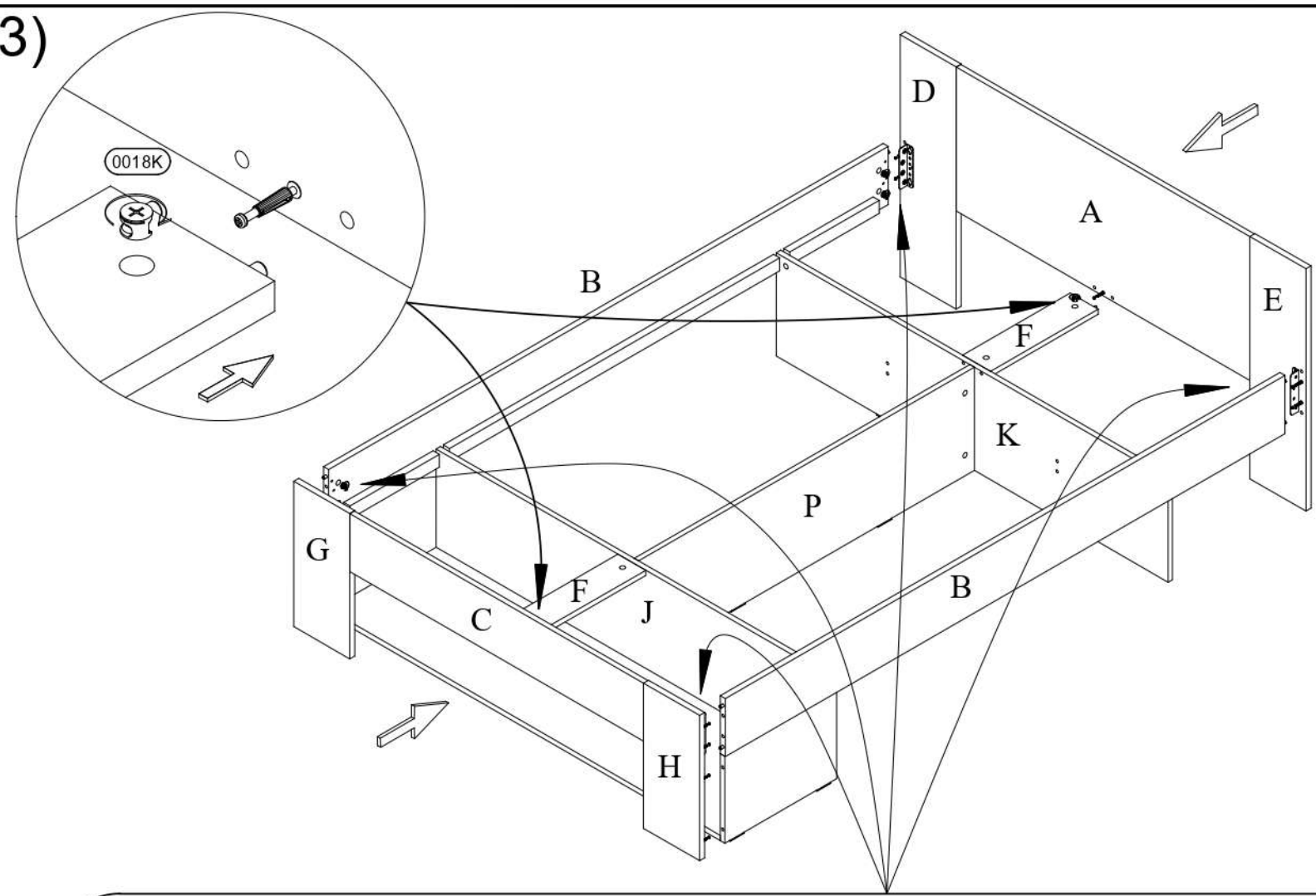
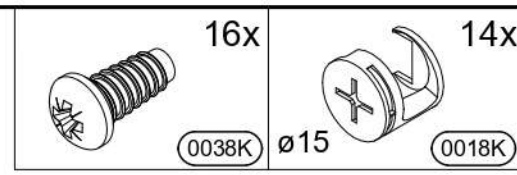




12)



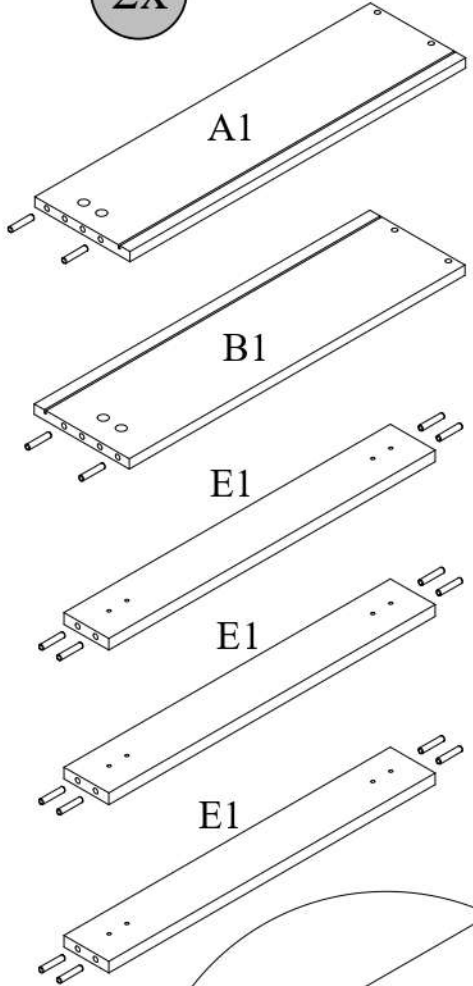
13)



14)

8x40 32x  
0001K

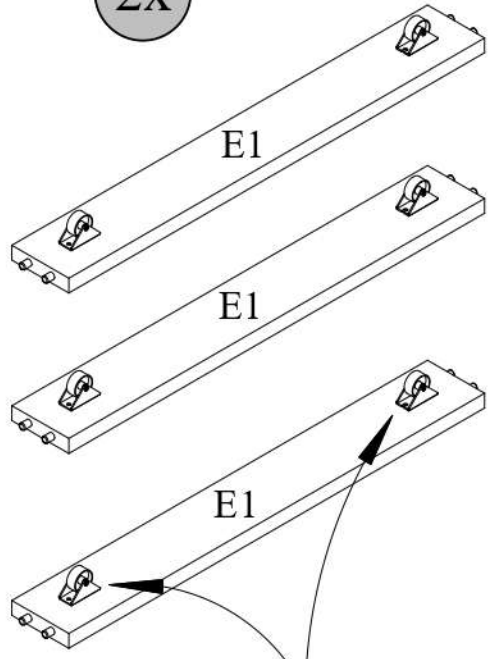
2x



15)

4x16 24x 12x  
0006V 0065K

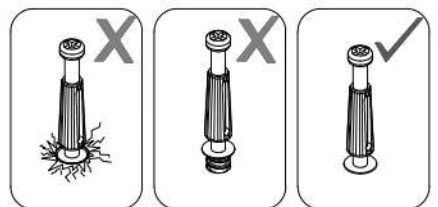
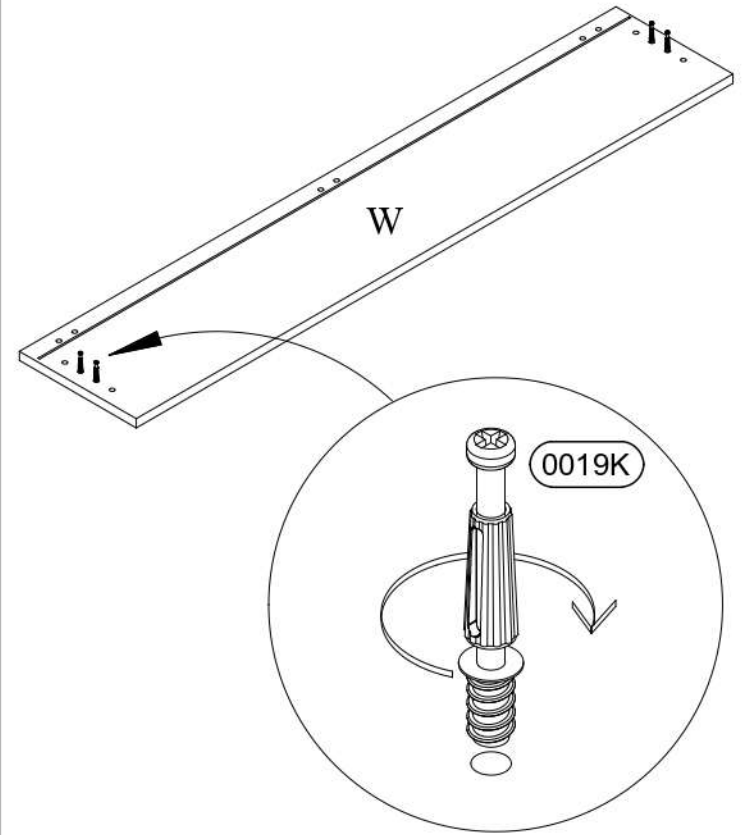
2x



16)


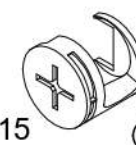
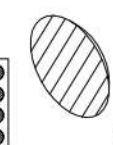

8x  
0019K

2x

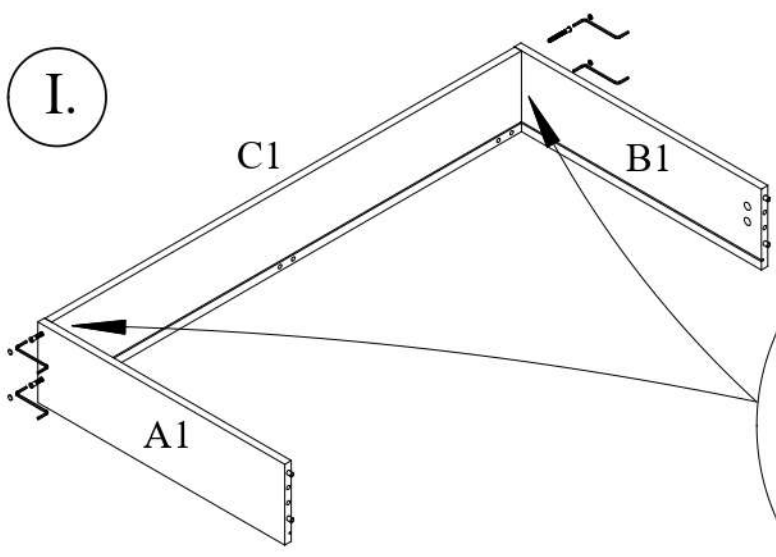


17)

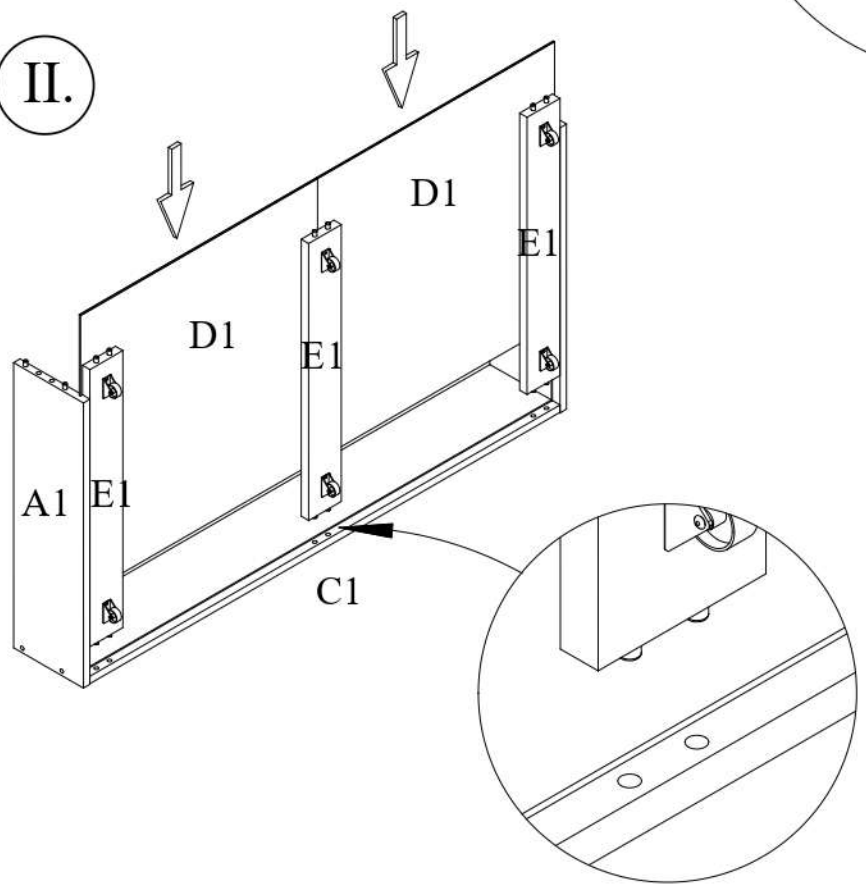
2x

|   |  |   |  |
|---|--|---|--|
|  16x<br>0004K |  8x<br>0018K |  16x<br>0055K |  7x50<br>0005V |
|---|--|---|--|

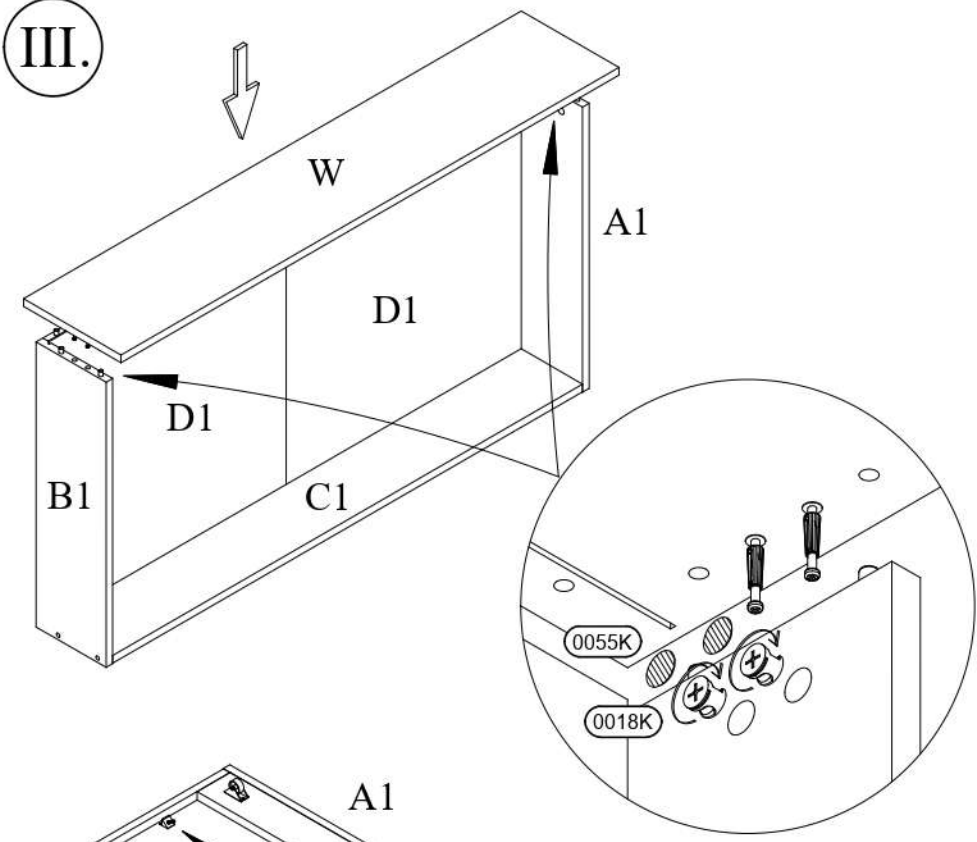
I.



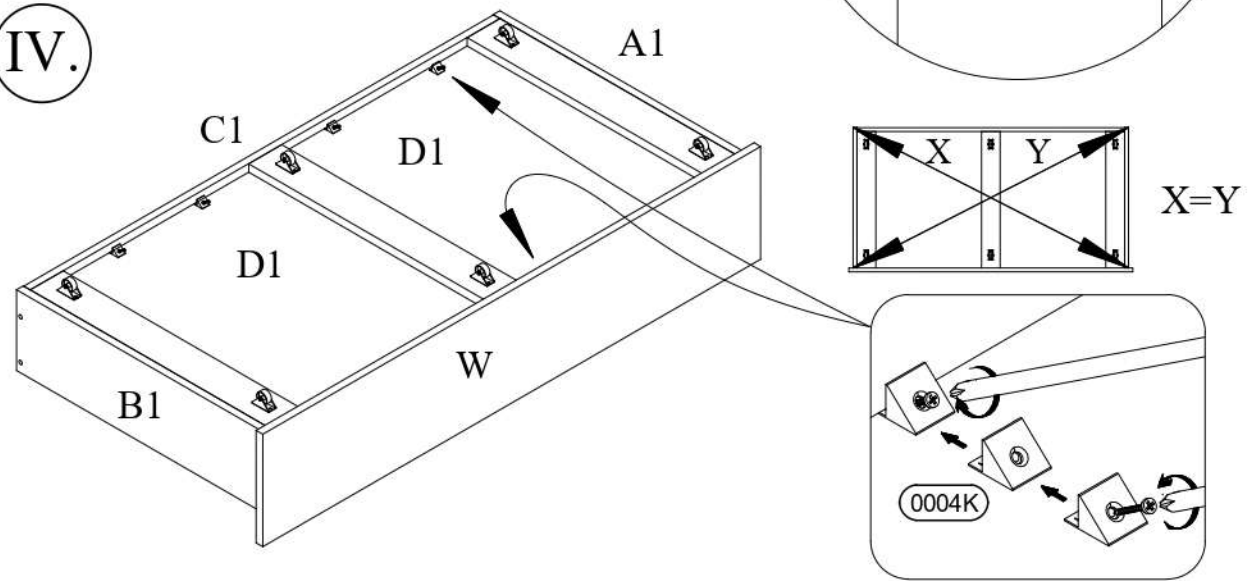
II.





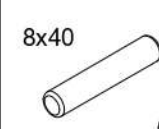
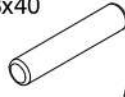
III.

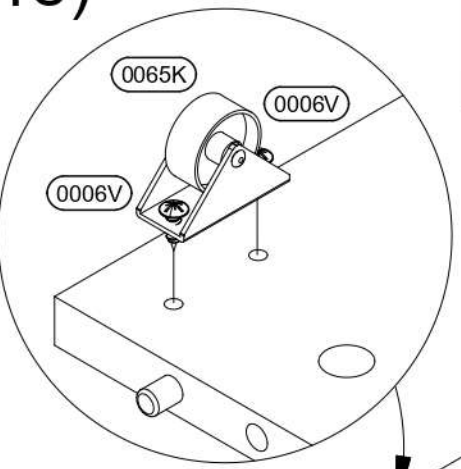


IV.

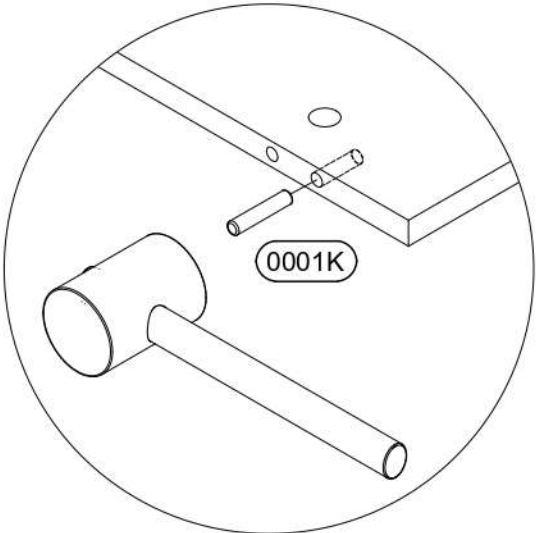
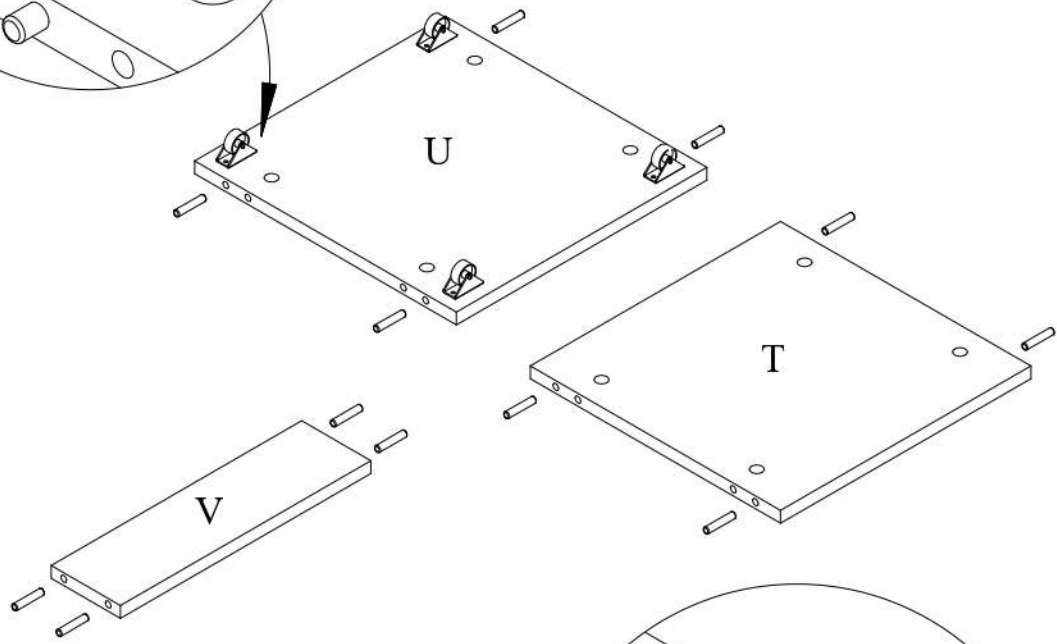


18)


|  |   |   |   |
|--|---|---|---|
| 4x16<br> | 16x<br> | 8x<br> | 24x<br> |
| 0006V  | 0006V   | 0065K   | 0001K   |



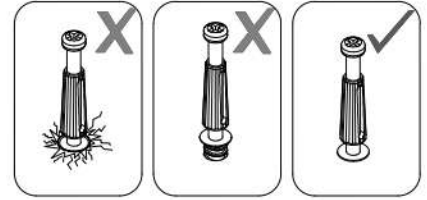
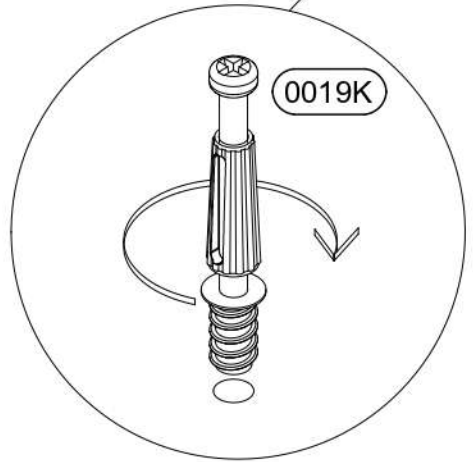
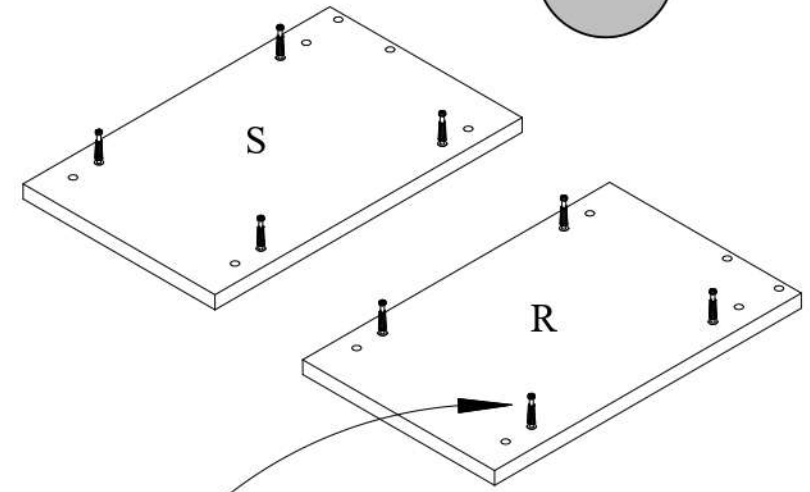
2x



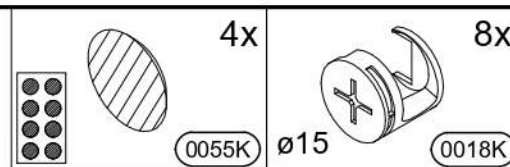
19)

|   |
|---|
| 16x<br> |
| 0019K   |

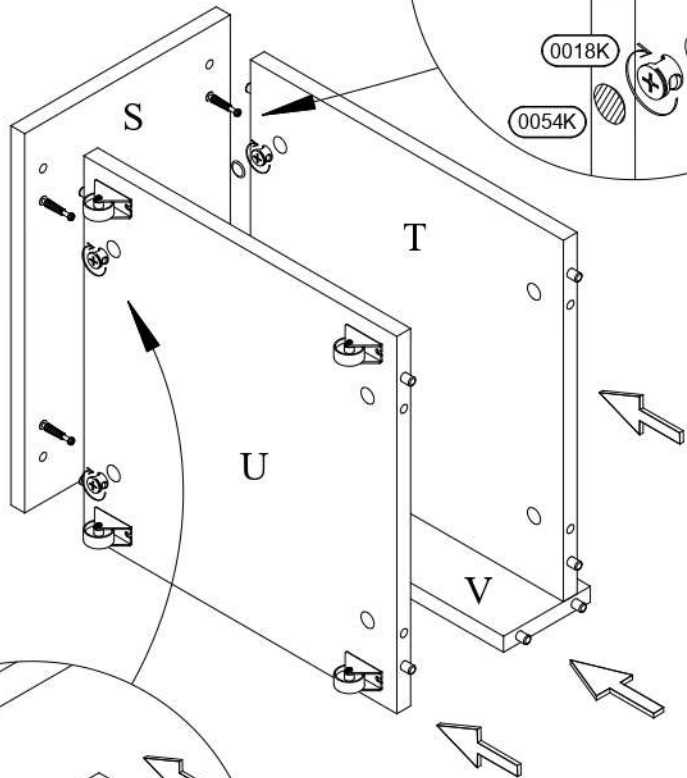
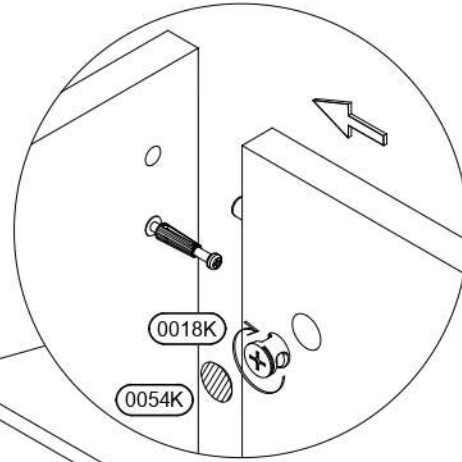
2x



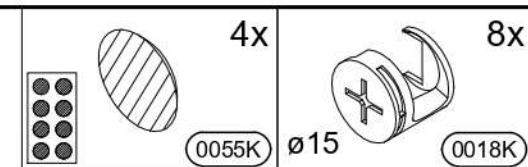
20)



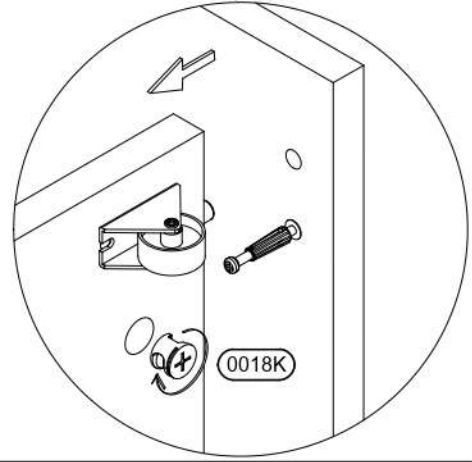
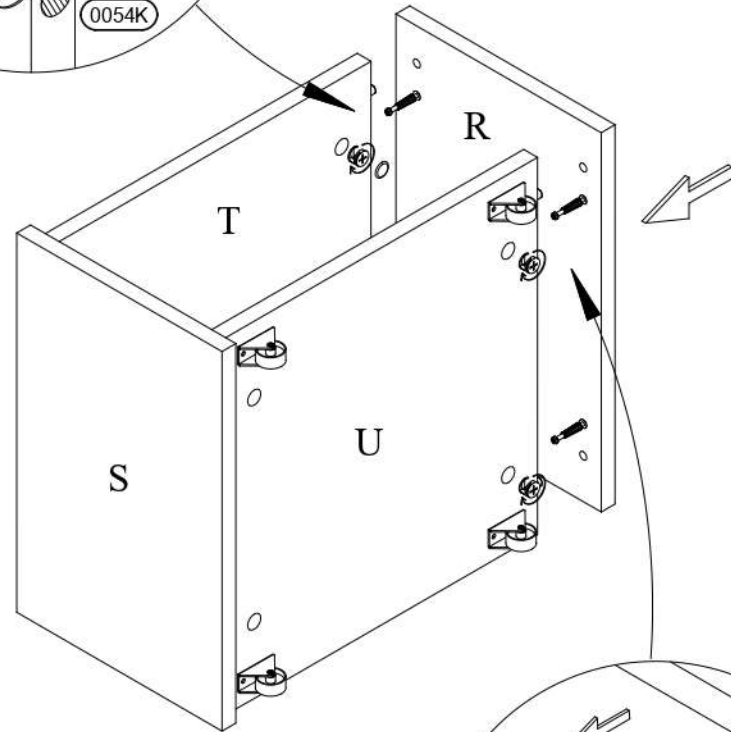
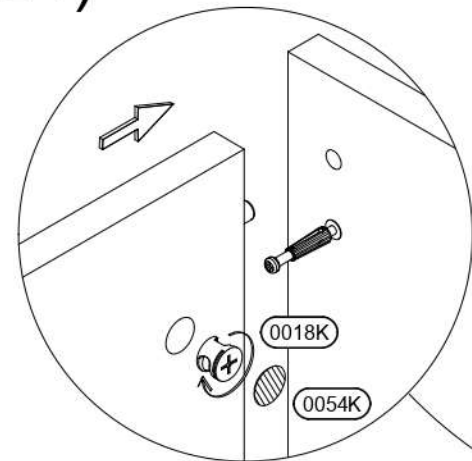
2x



21)



2x



22)

