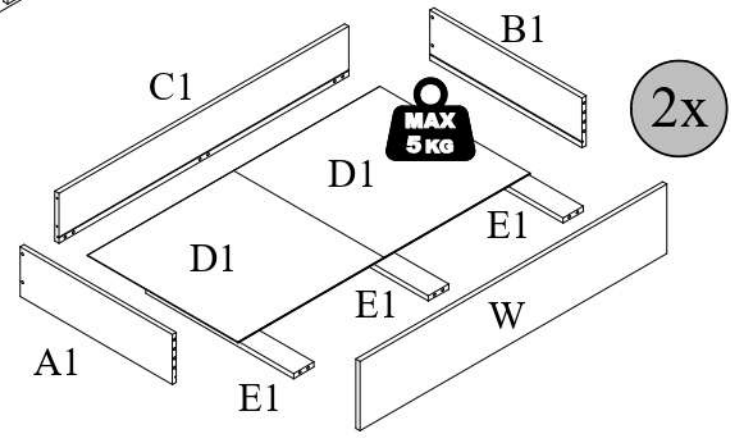
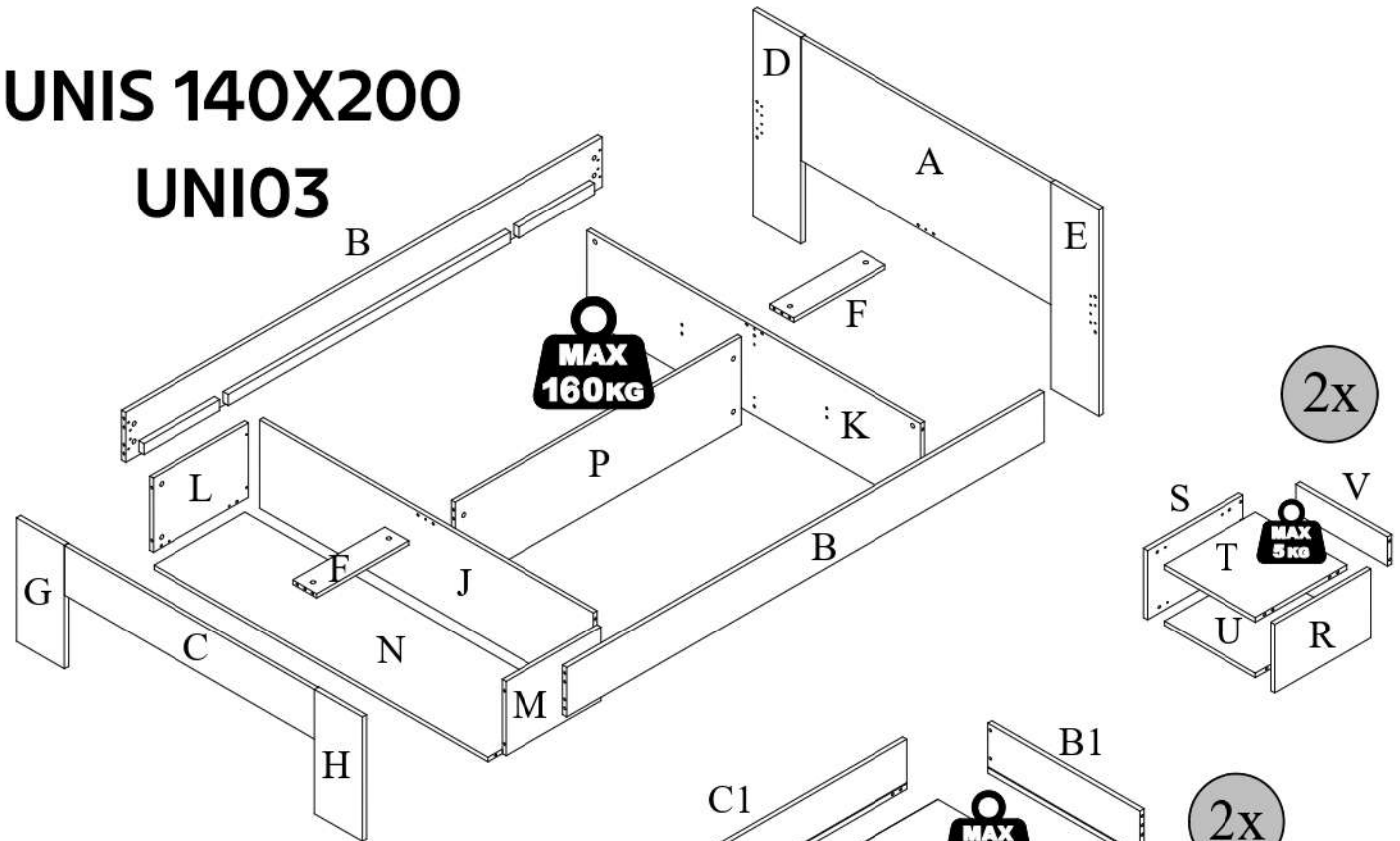


UNIS 140X200 UNI03



1/3				
L+M	400	x	269	2
J	1400	x	320	1
K	1400	x	320	1
P	1200	x	320	1
A1+B1	600	x	170	4
F	385	x	100	2
N	1400	x	384	1

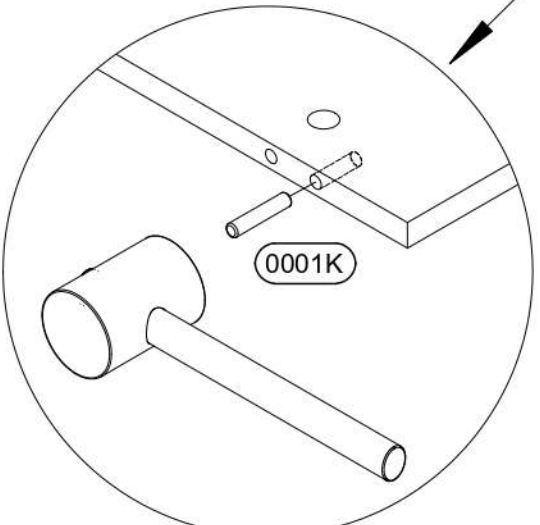
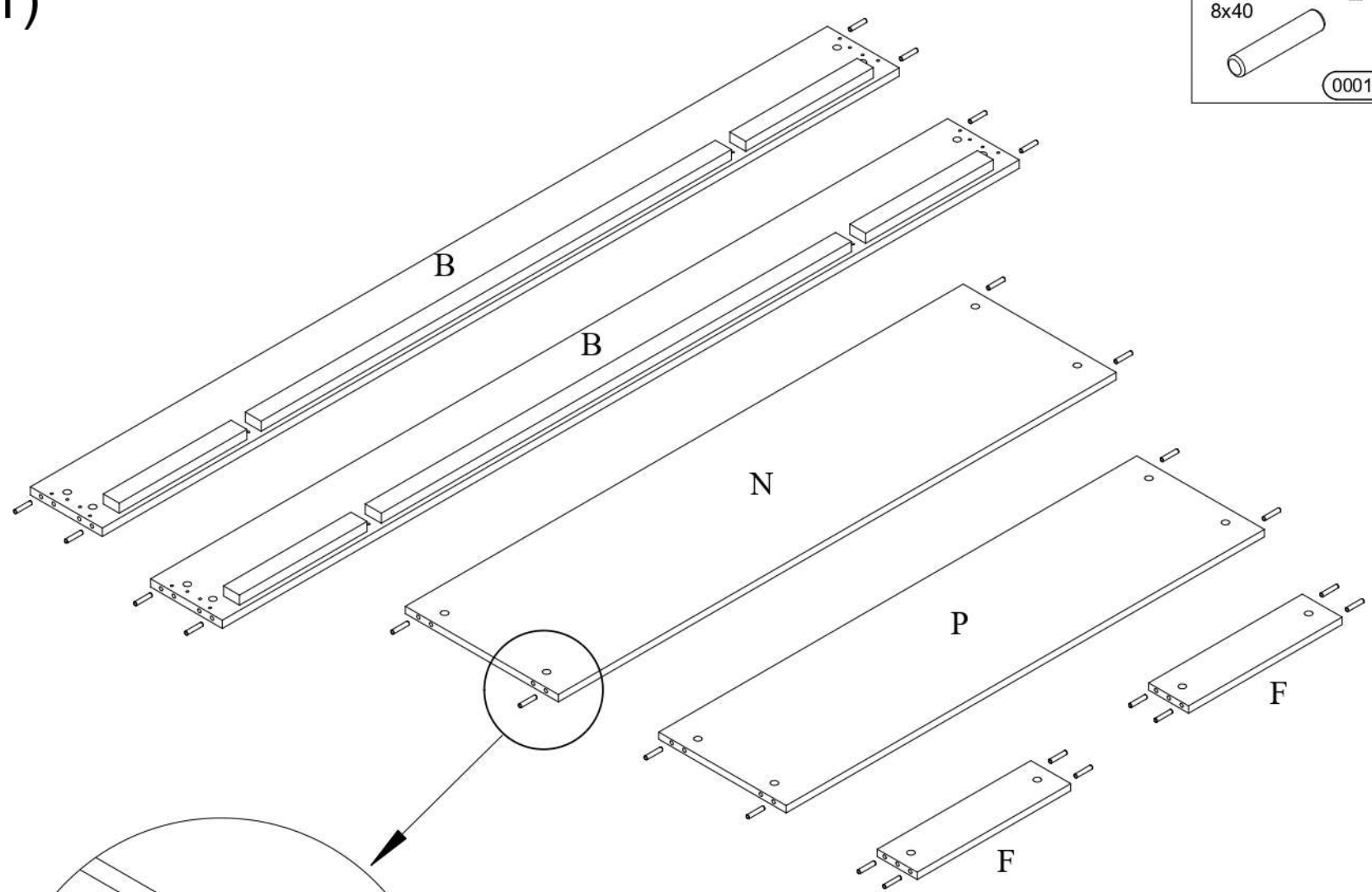
2/3				
B	2000	x	180	2
U	361	x	377	2
T	361	x	361	2
V	361	x	100	2
C1	1142	x	170	2
W	1210	x	237	2

3/3				
D+E	750	x	200	2
G+H	450	x	200	2
C	1050	x	180	1
R	379	x	237	2
S	379	x	237	2
A	1050	x	446	1
E1	583	x	80	6
D1	593	x	576	4

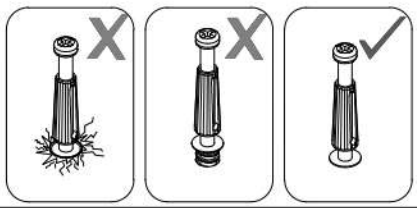
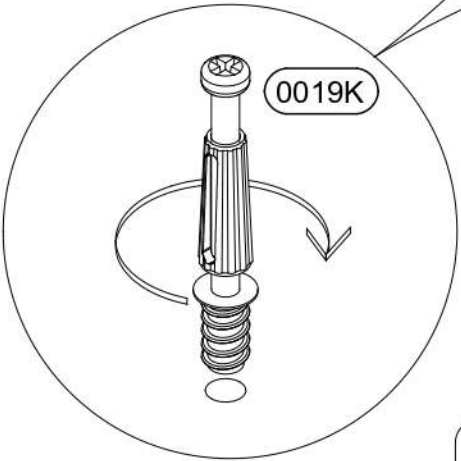
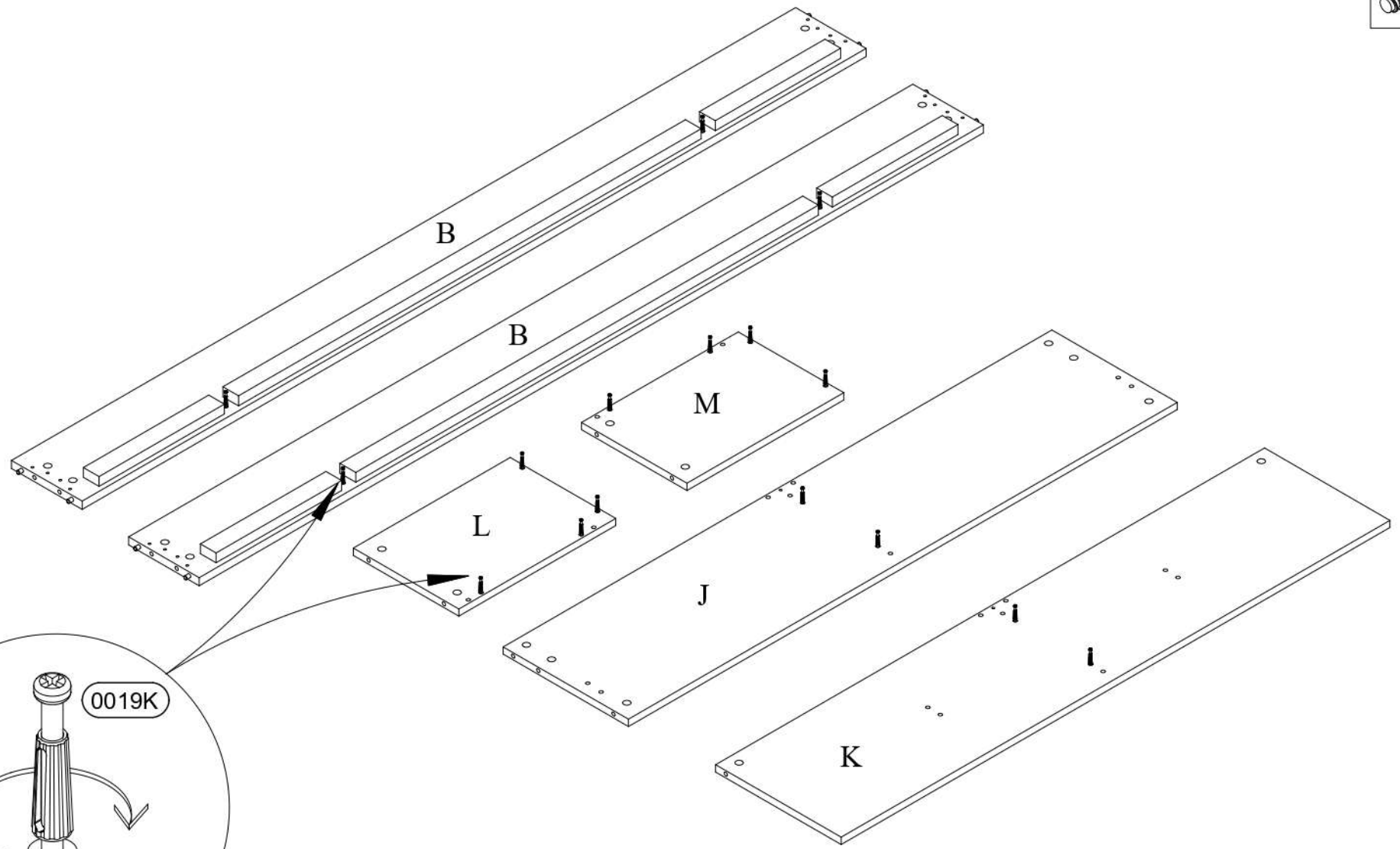
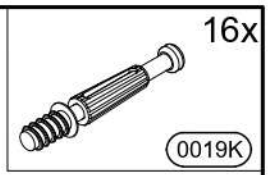
1x 0013K	8x40 0001K
8x60 0034K	14x 0018K
56x 0019K	10x 0074K
6x 0054K	38x 0055K
7x50 0005V	14x 0002K
3x20 0007V	4x 0041K
32x 0038K	20x 0065K
4x16 0006V	40x 0004K
4x 0026K	

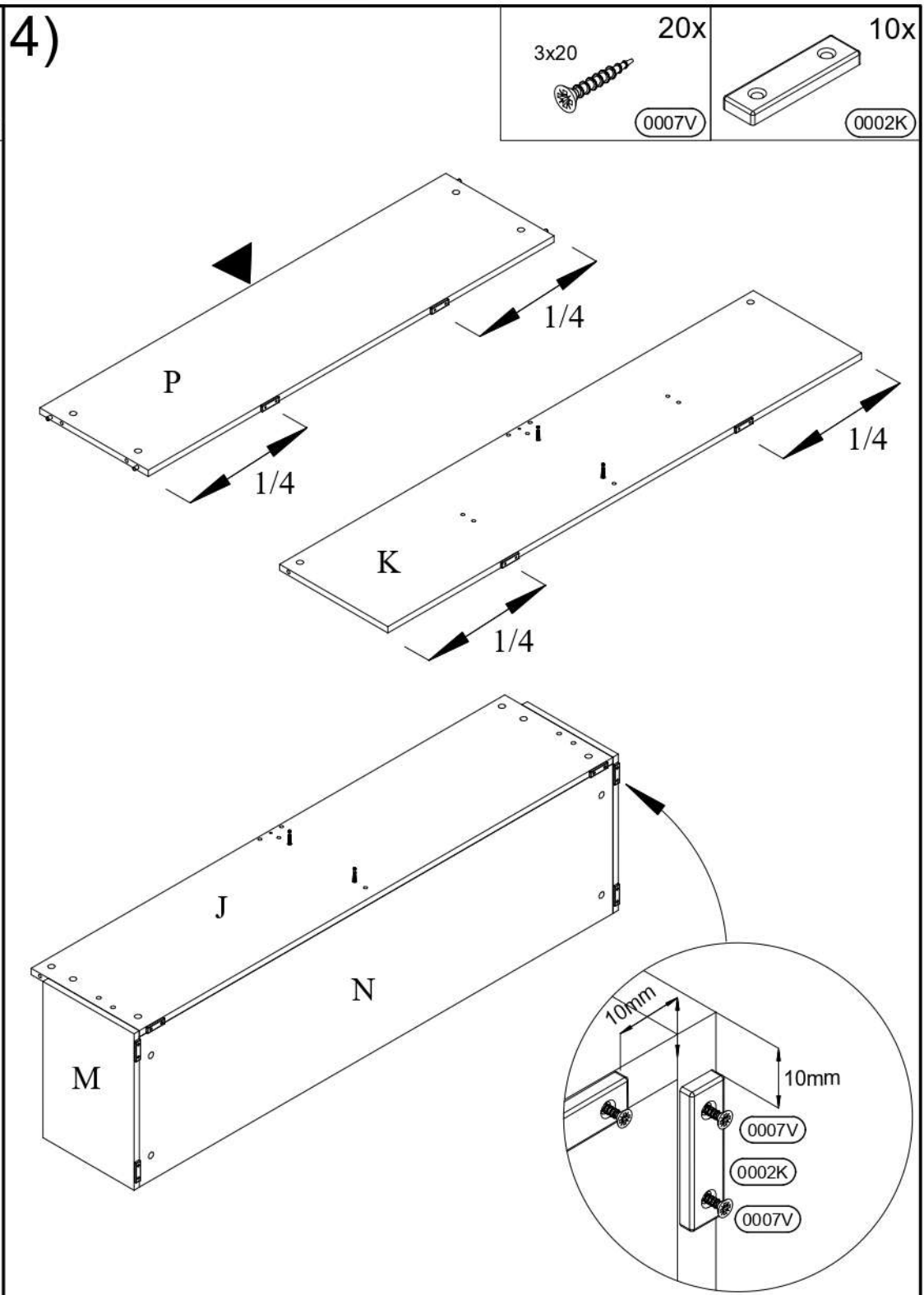
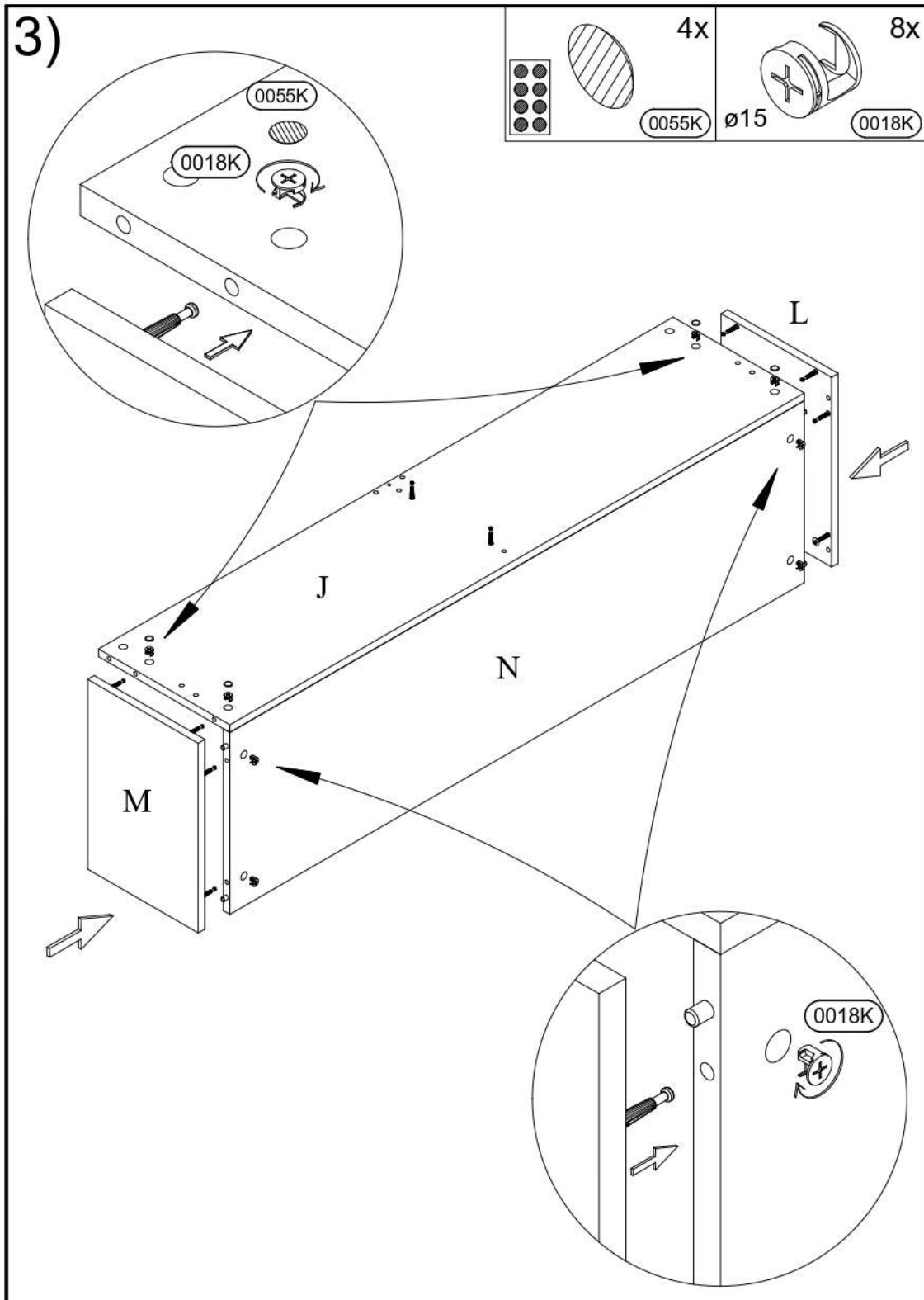
1)

8x40 0001K	24x 0001K
---------------	--------------

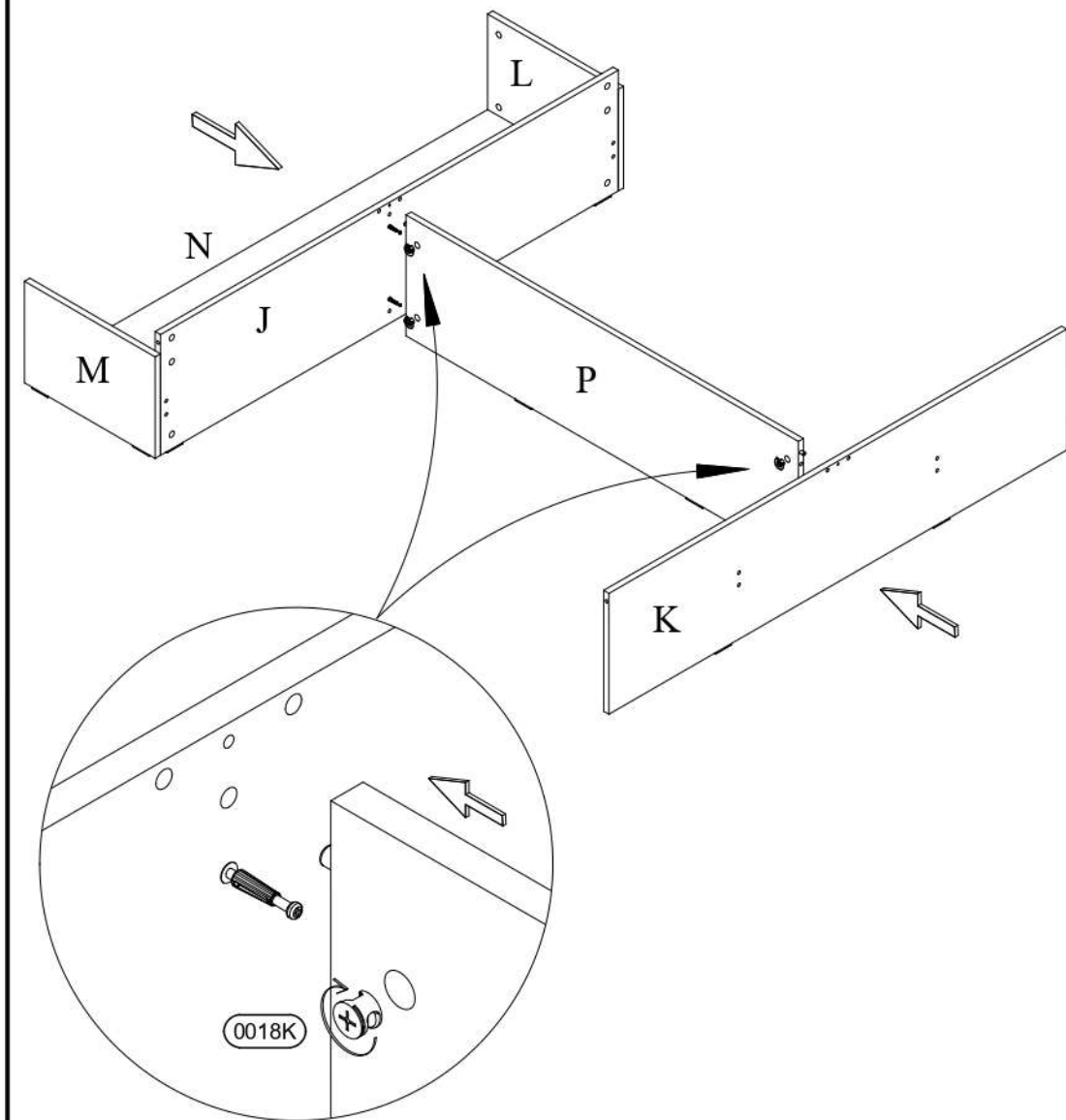
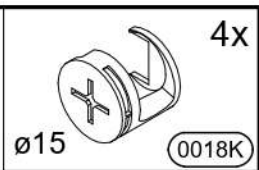


2)

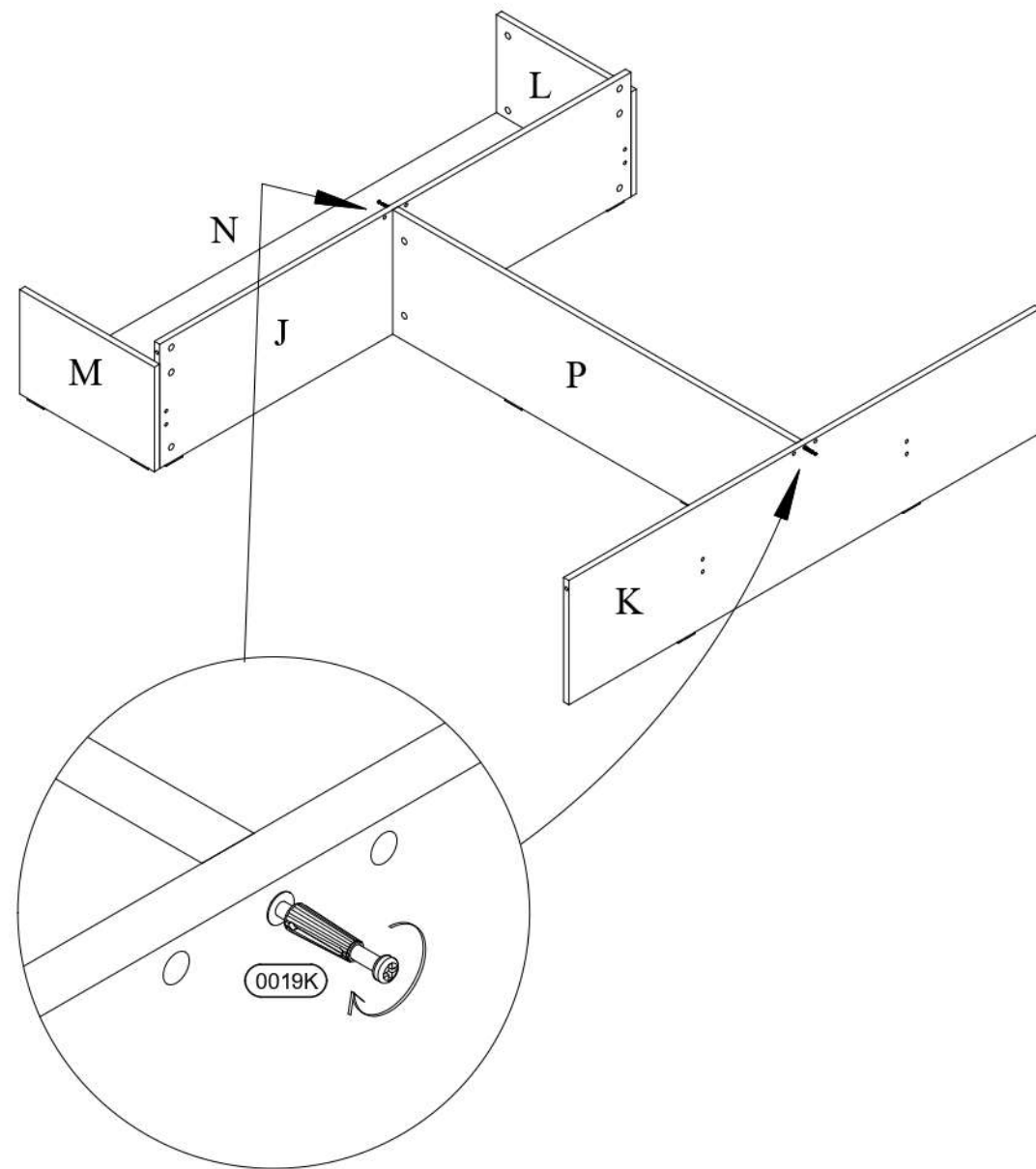
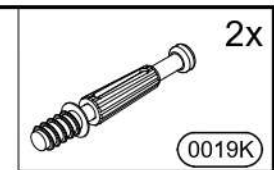




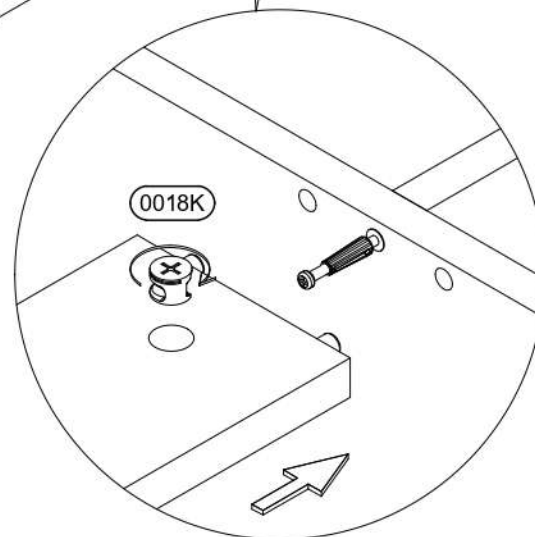
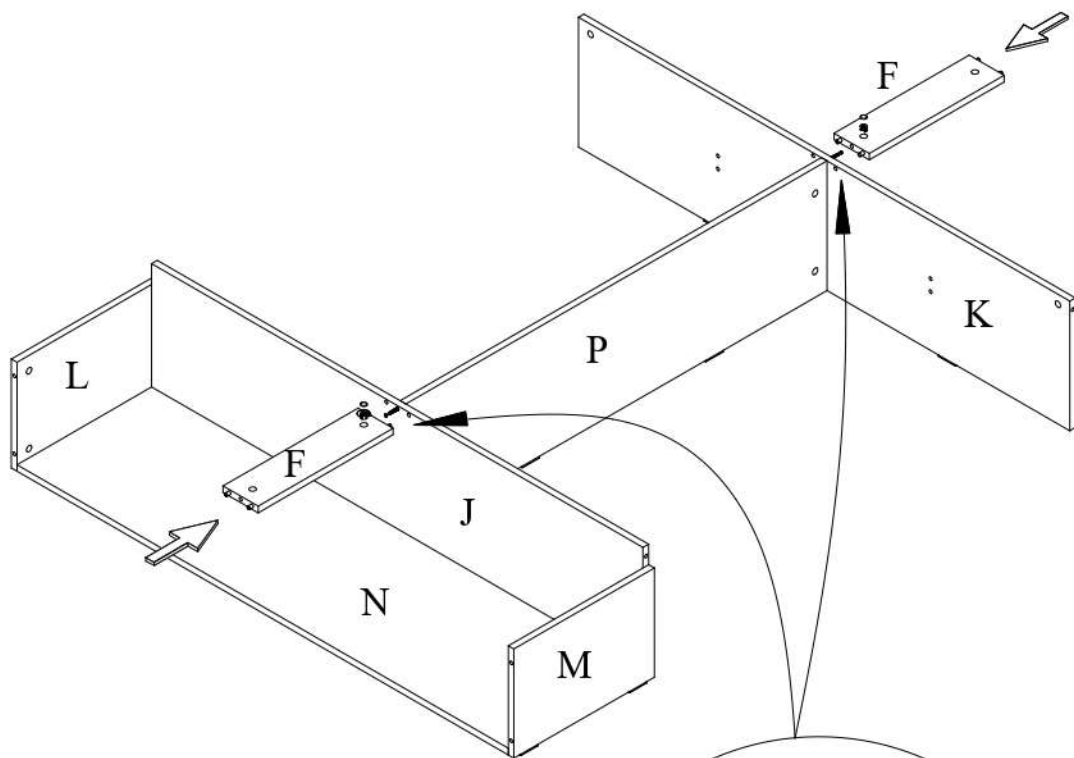
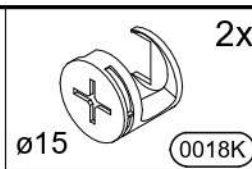
5)



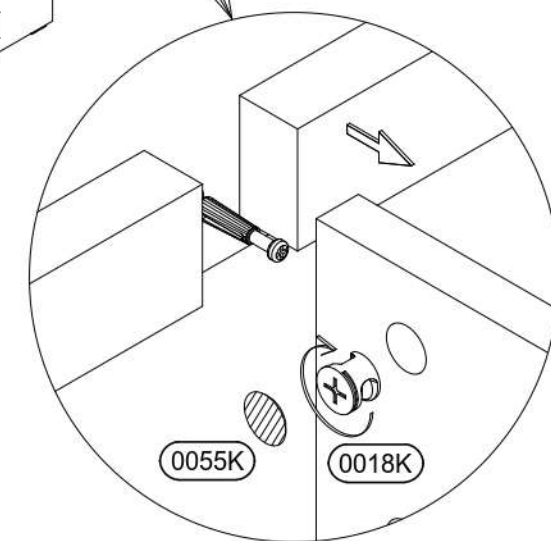
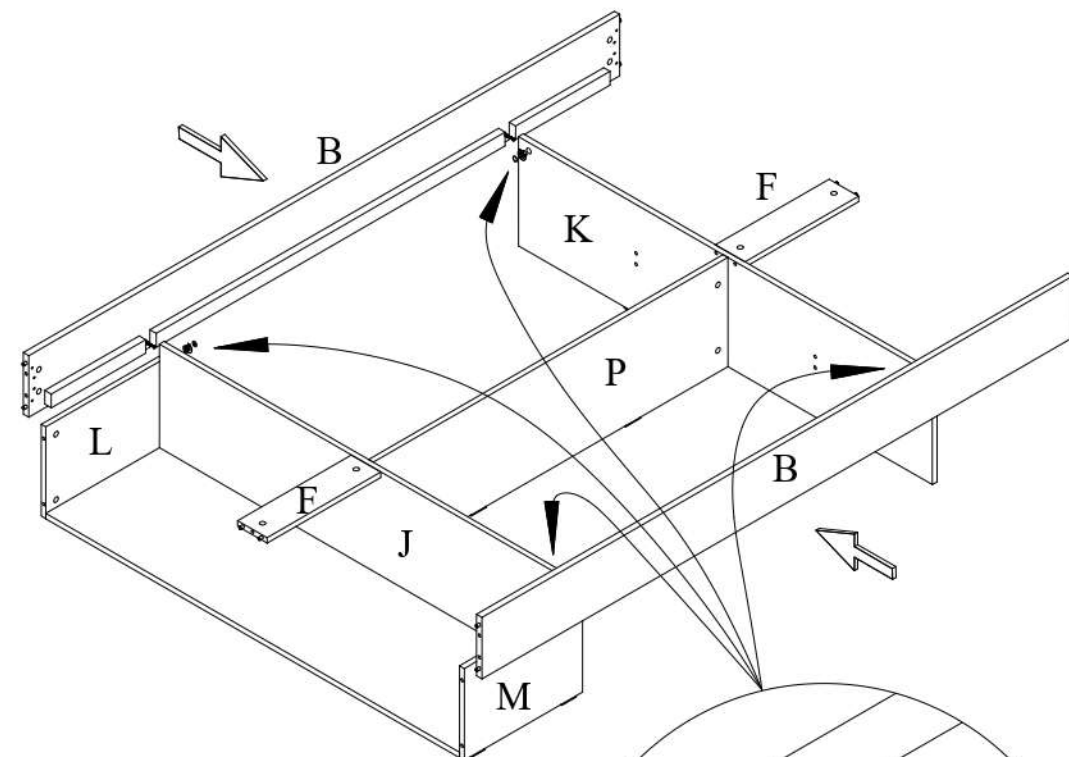
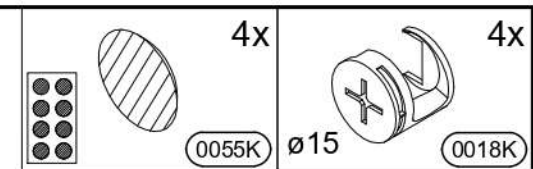
6)



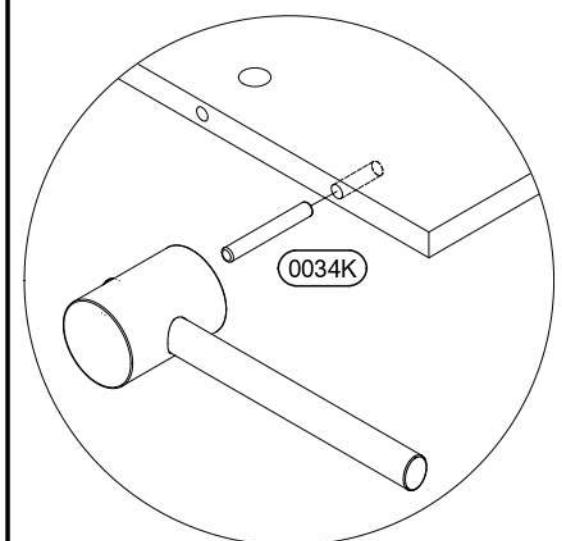
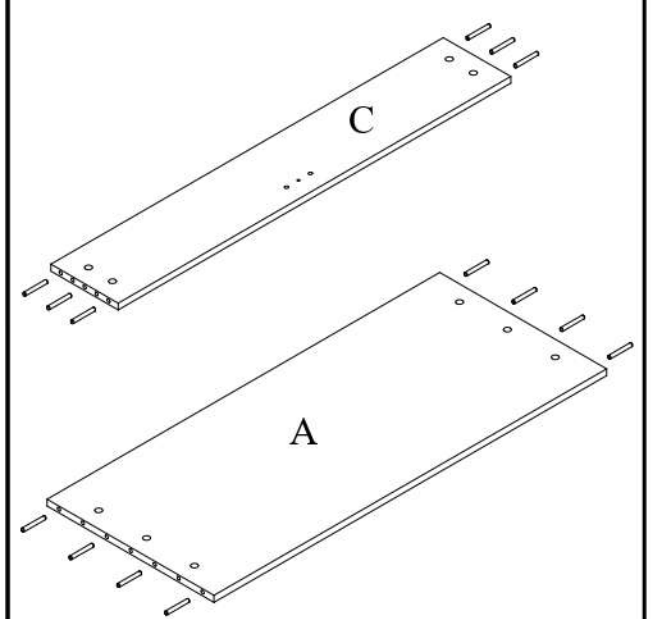
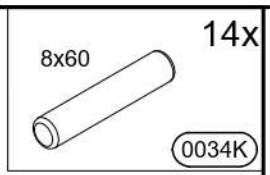
7)



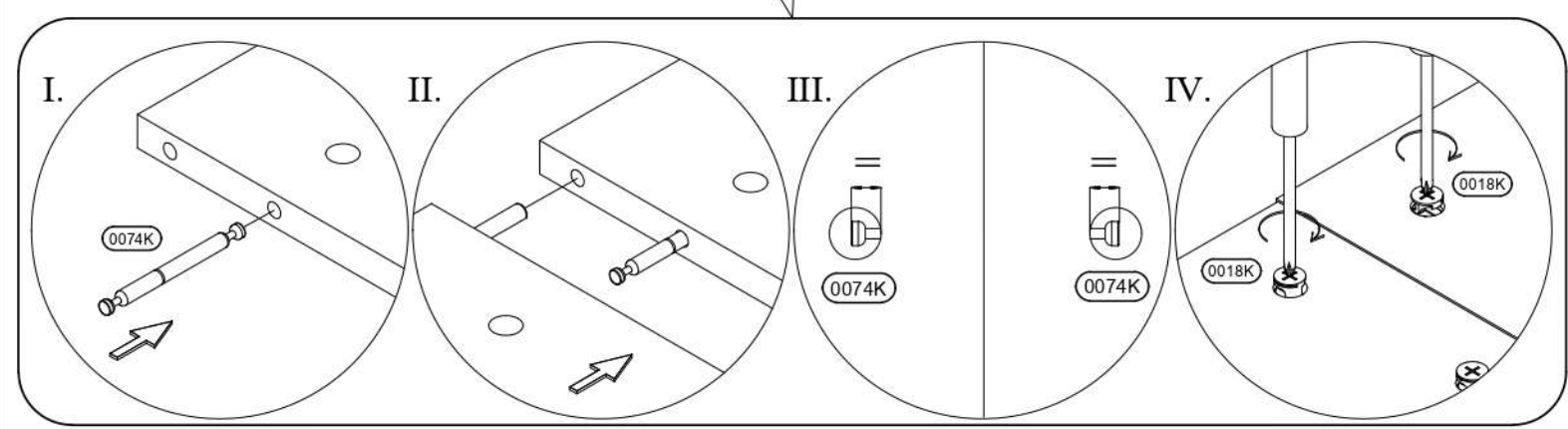
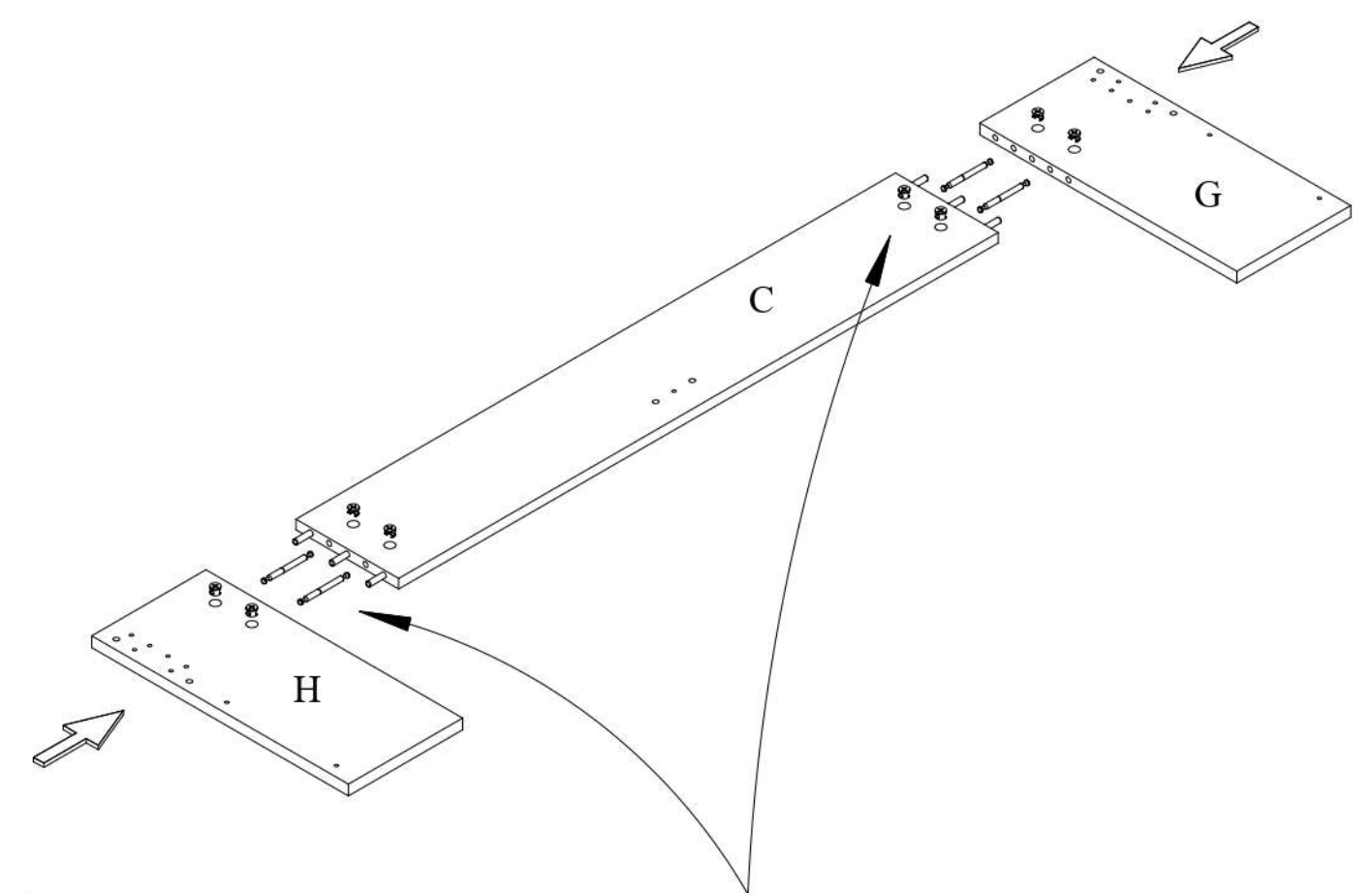
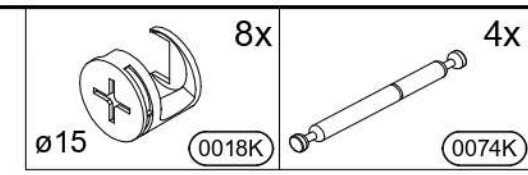
8)



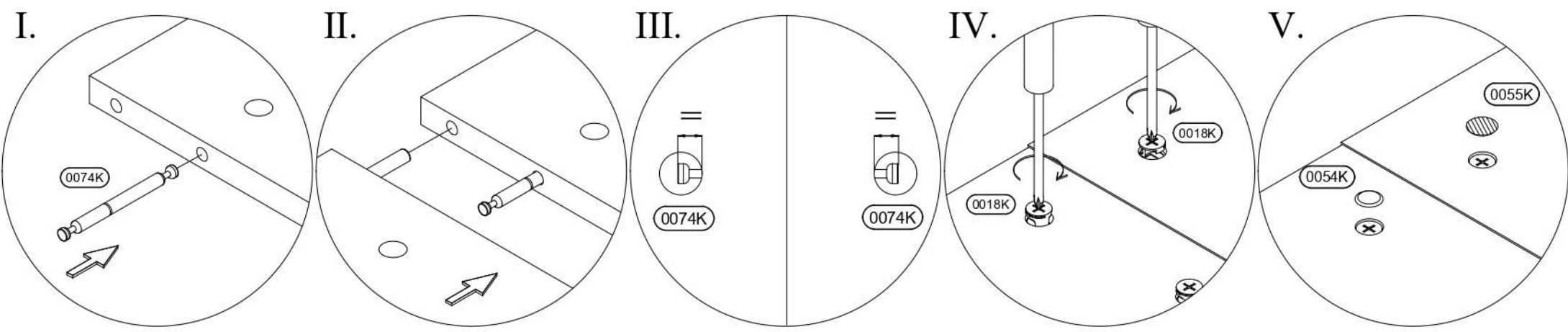
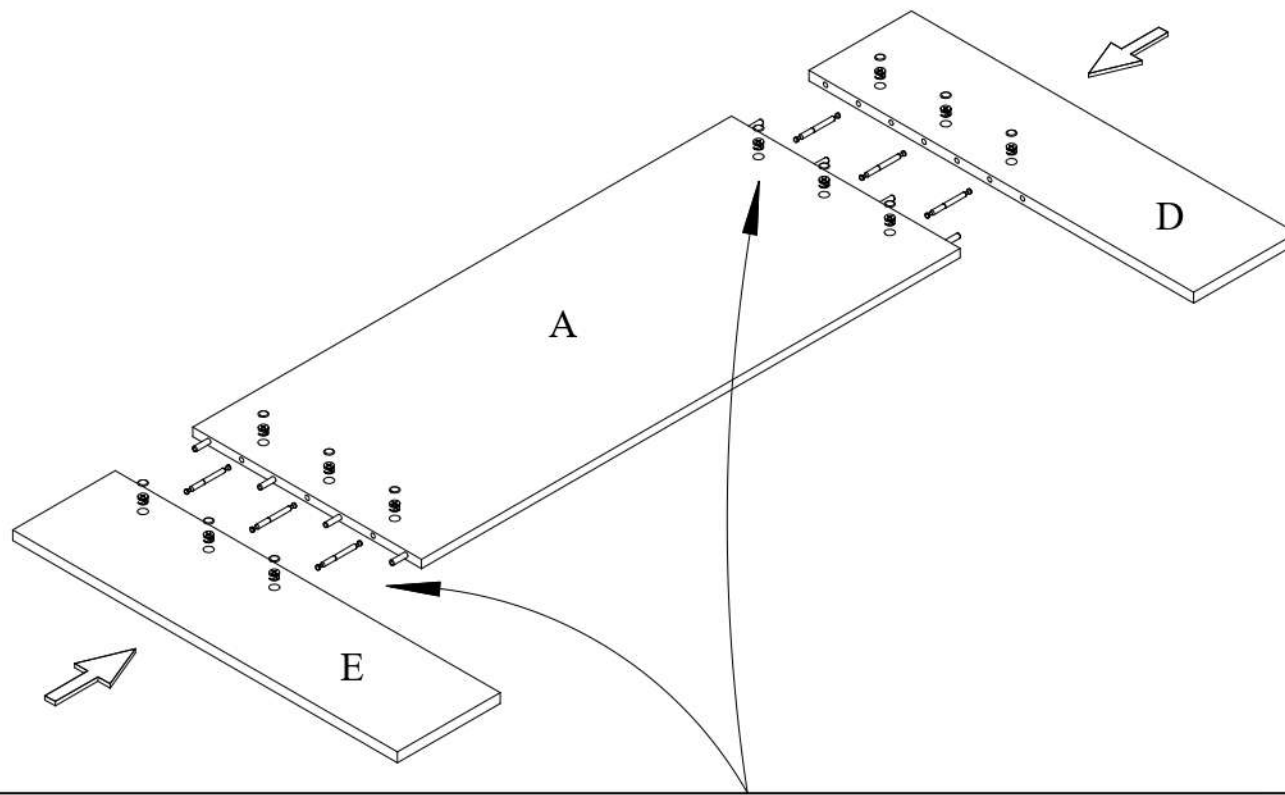
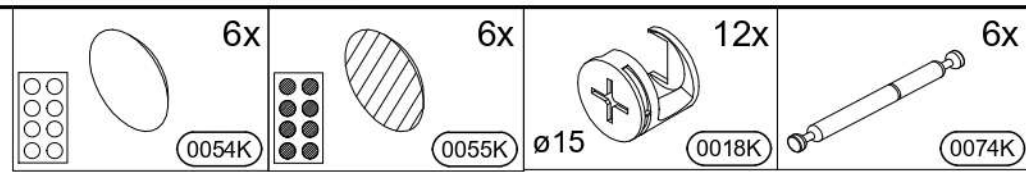
9)



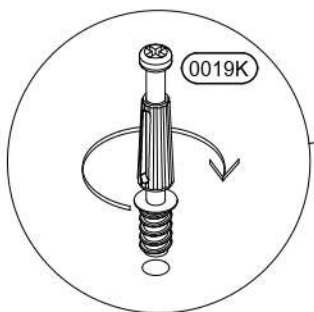
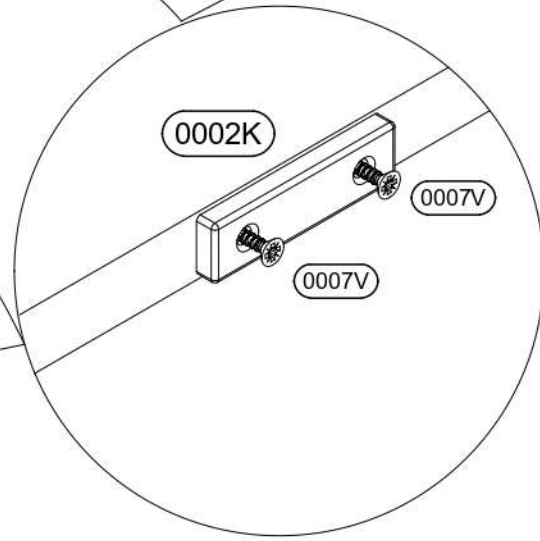
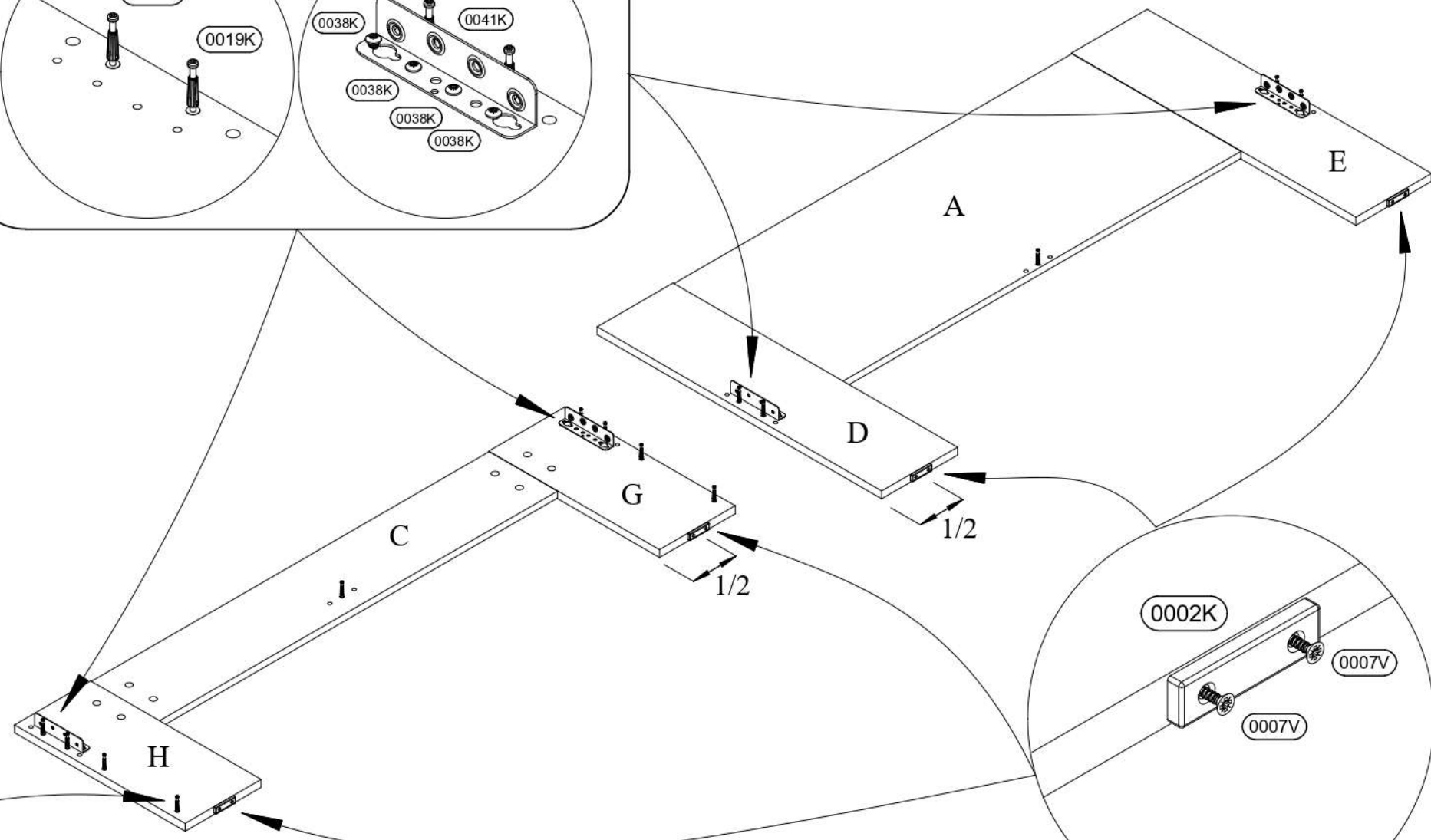
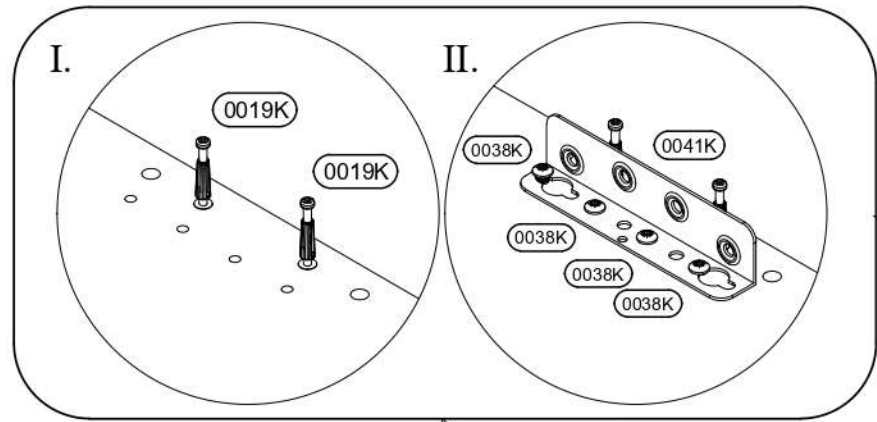
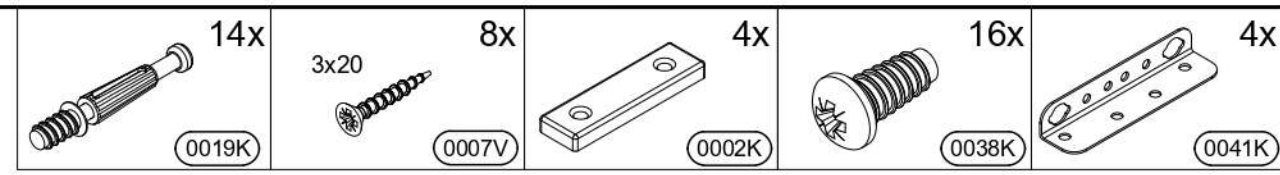
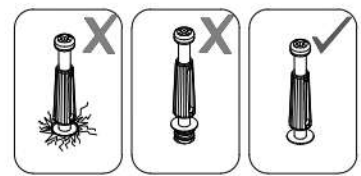
10)



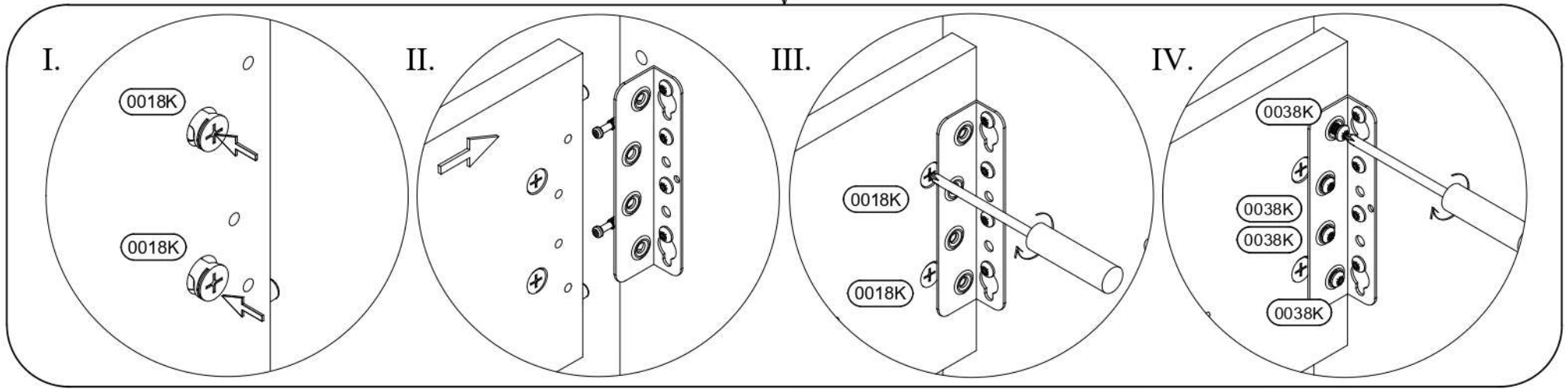
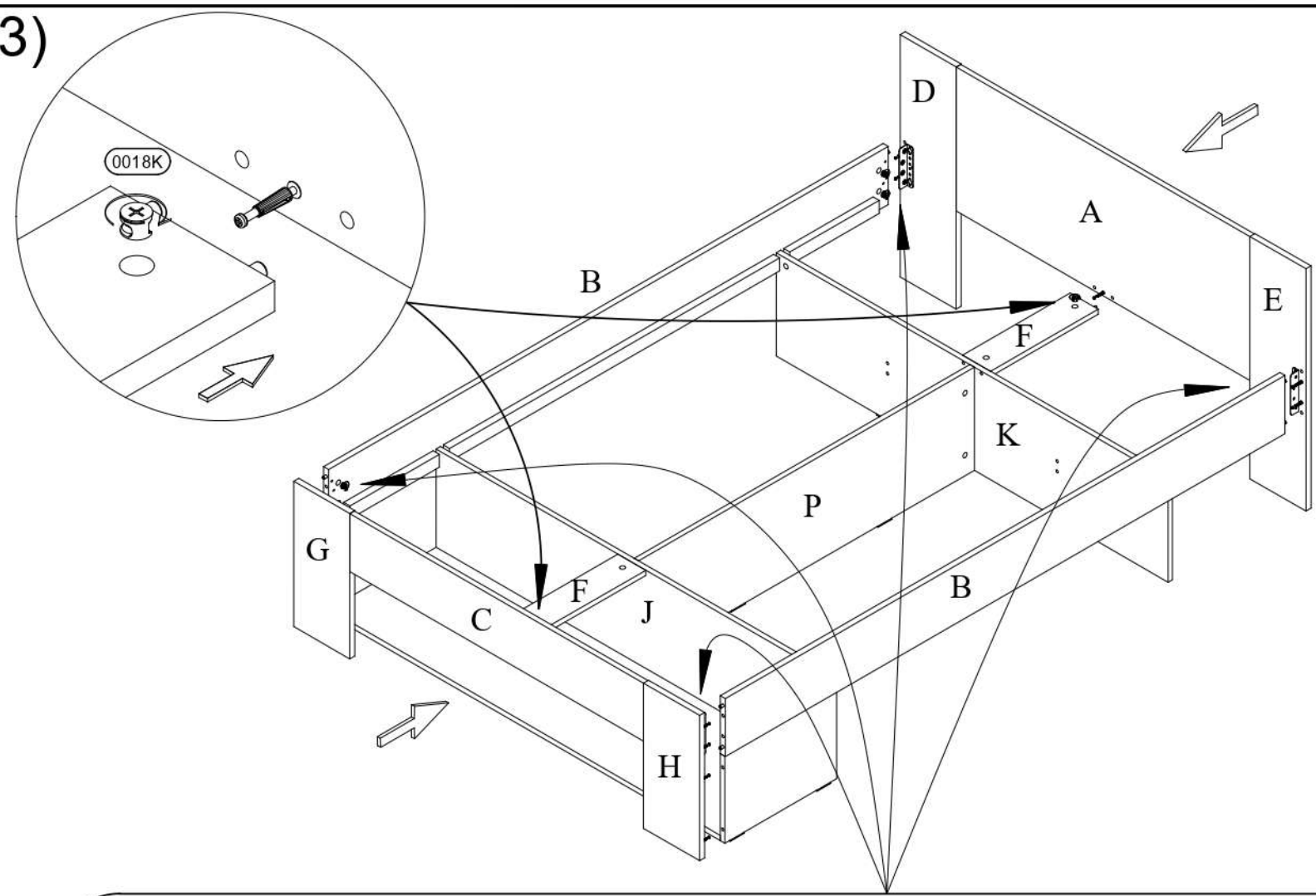
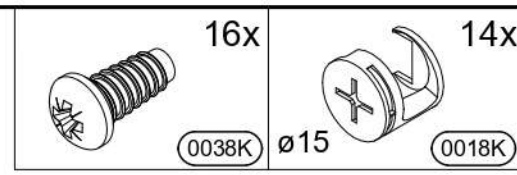
11)



12)



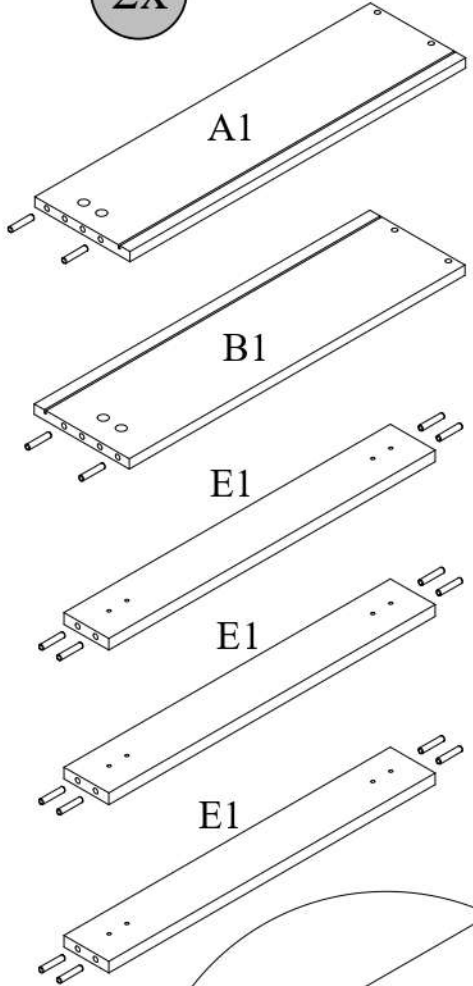
13)



14)

8x40 32x
0001K

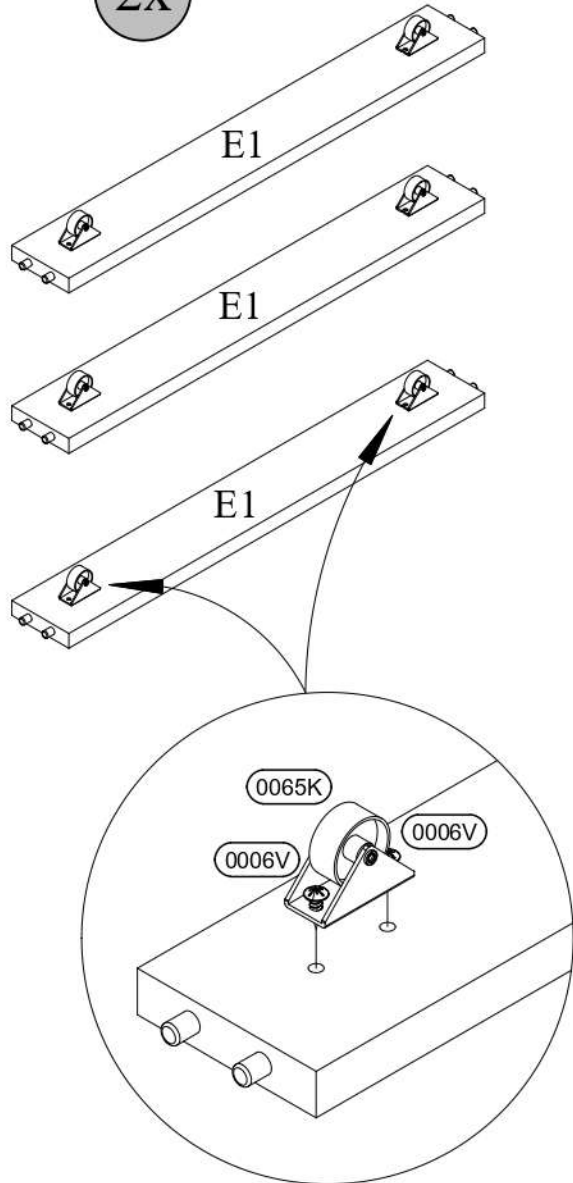
2x



15)

4x16 24x 12x
0006V 0065K

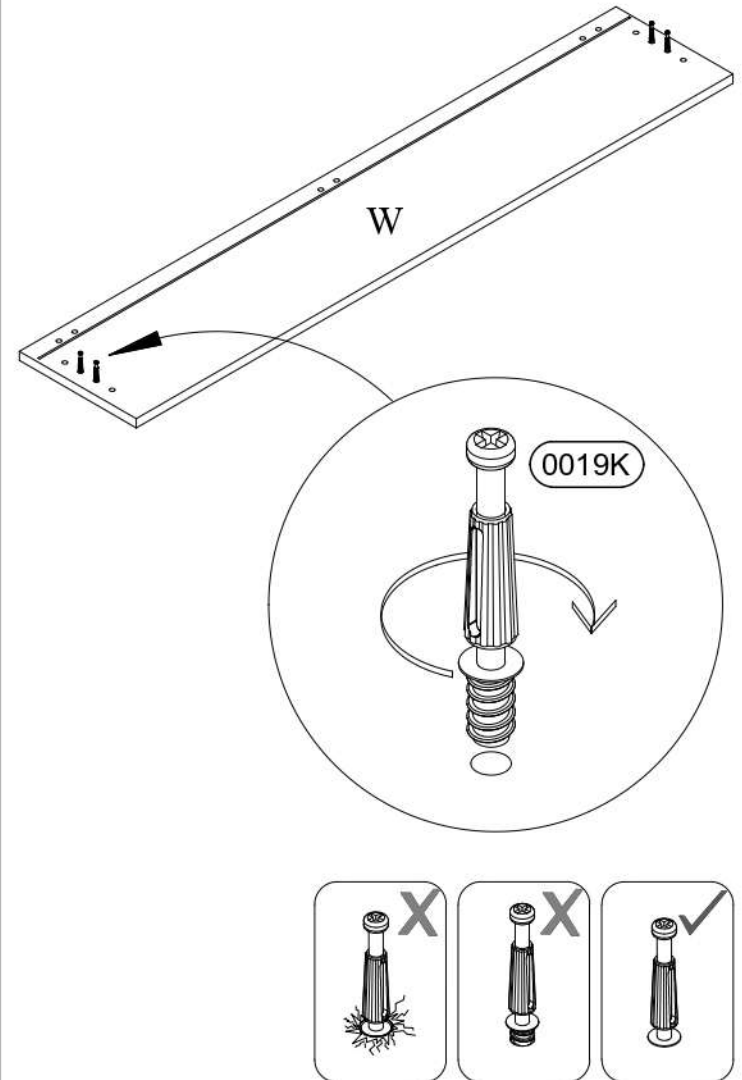
2x



16)


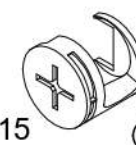
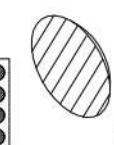

0019K 8x

2x

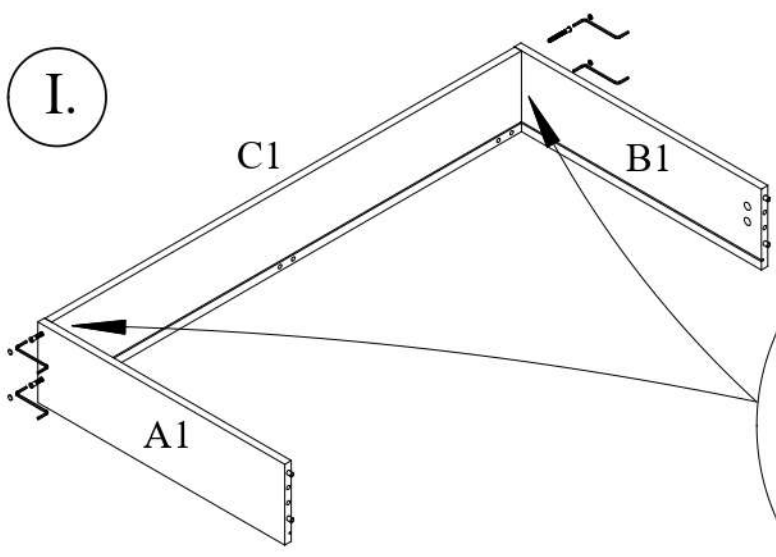


17)

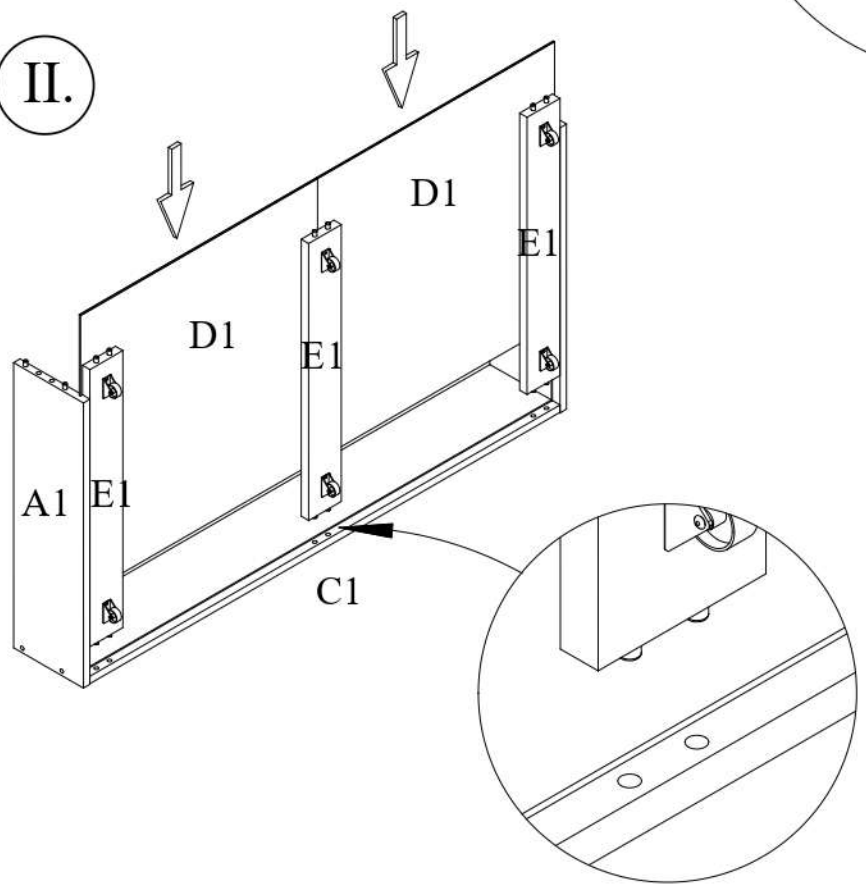
2x

	16x		8x		16x		8x
0004K	ø15	0018K		0055K		0005V	

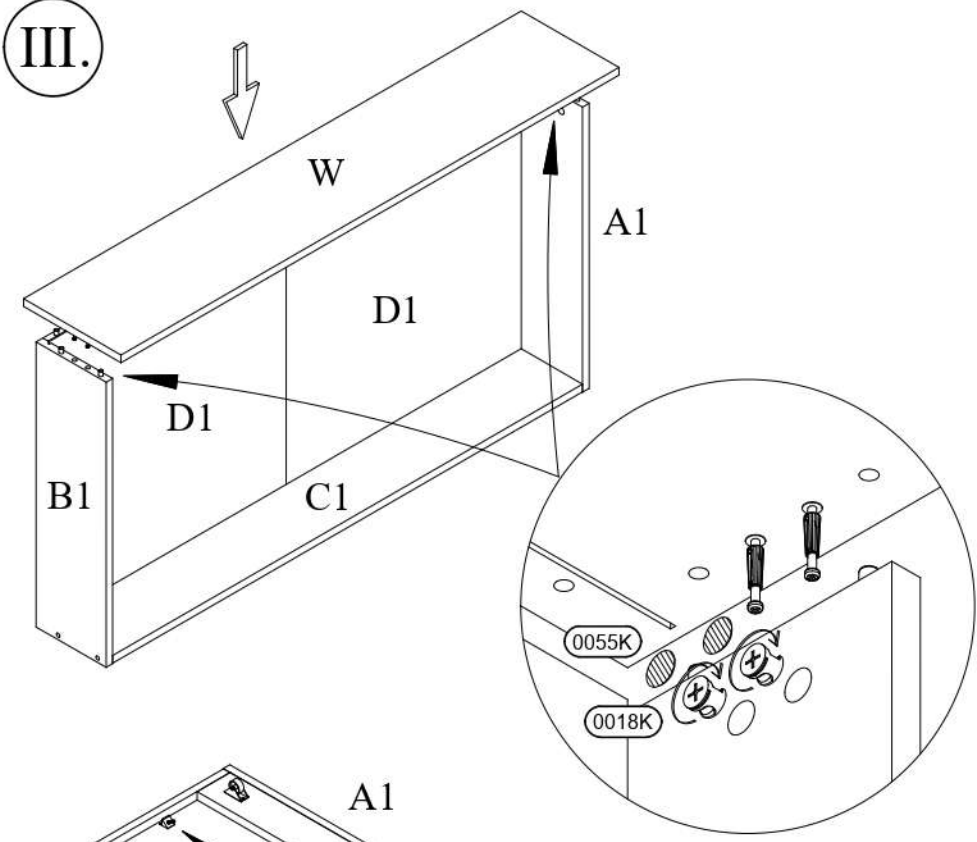
I.



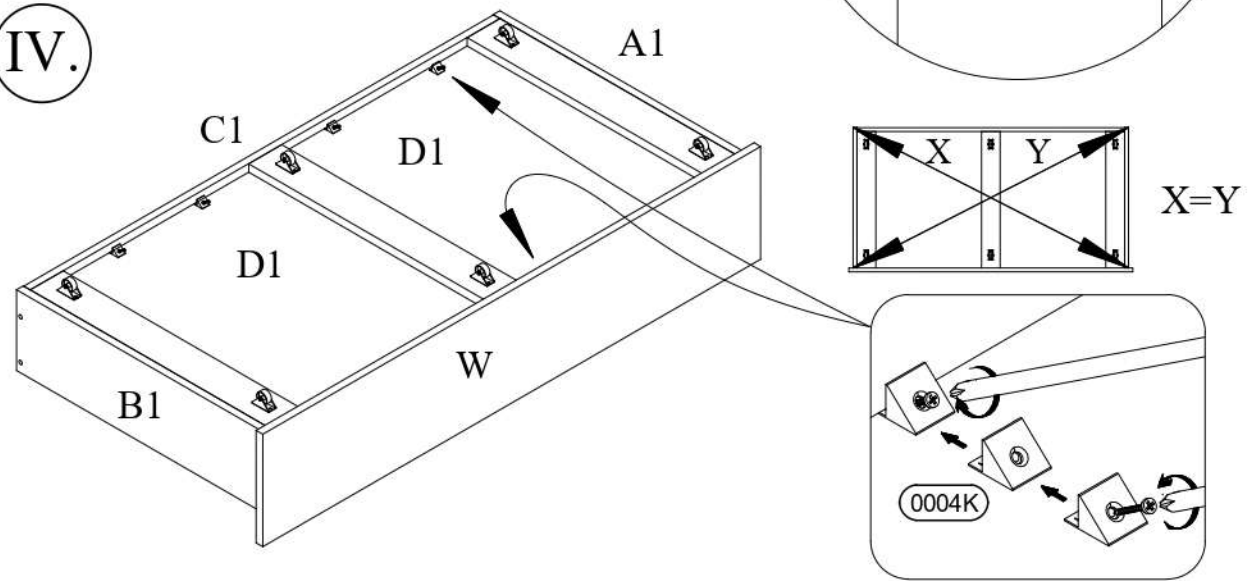
II.





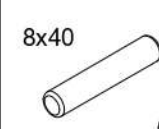
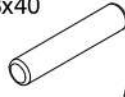
III.

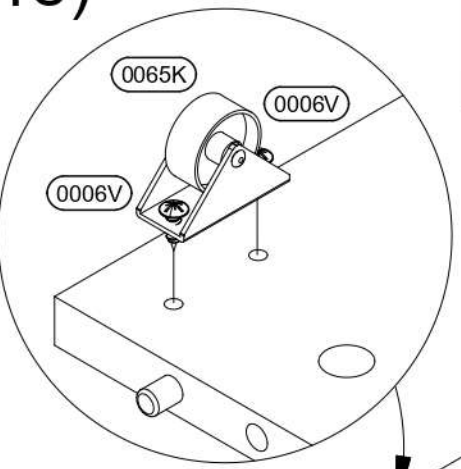


IV.

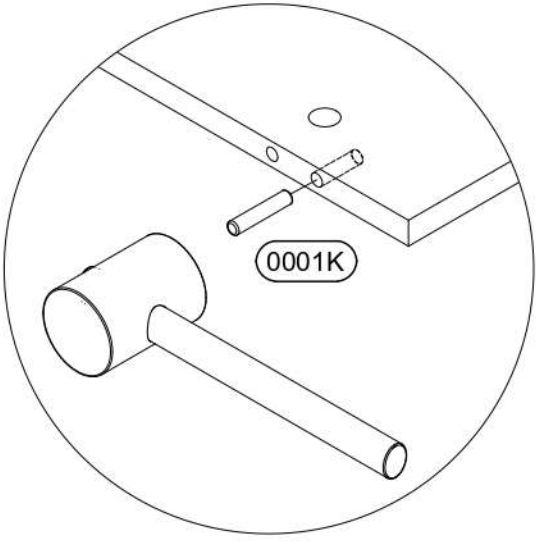
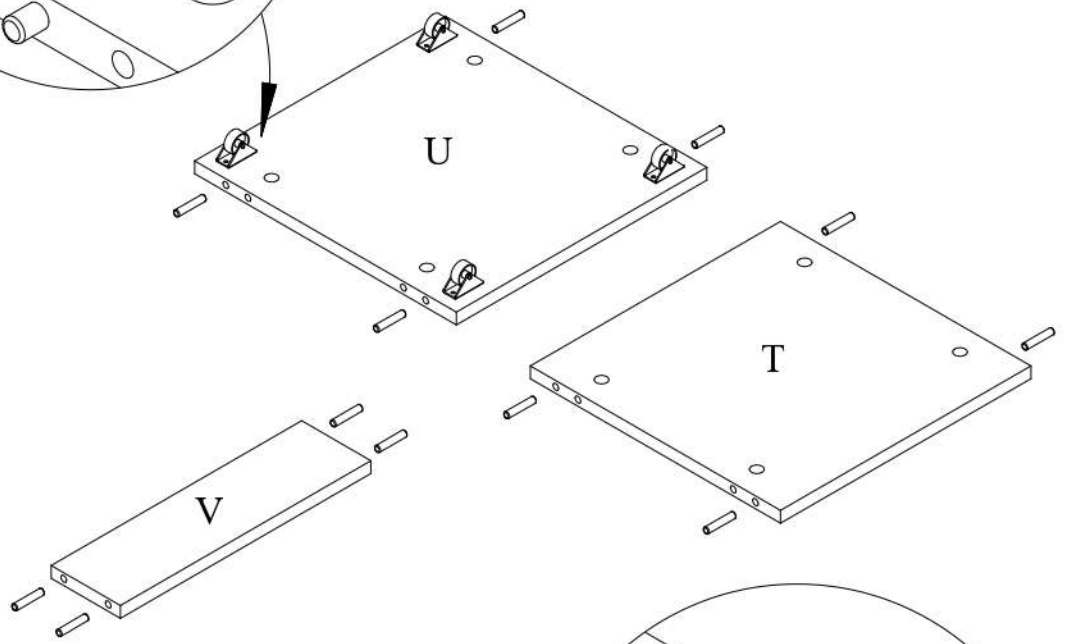


18)


4x16 	16x 	8x 	24x 
0006V	0006V	0065K	0001K



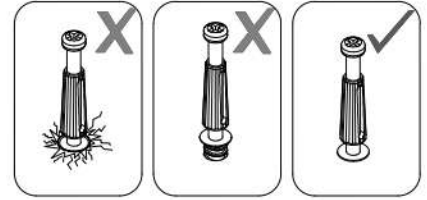
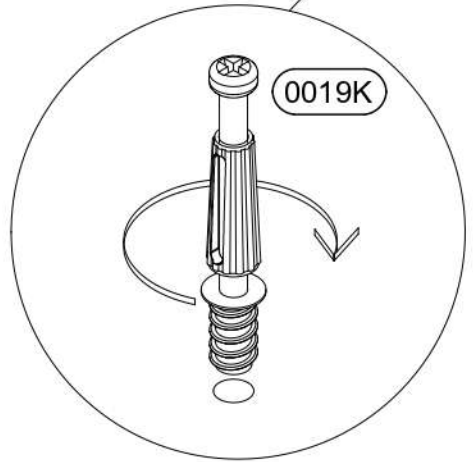
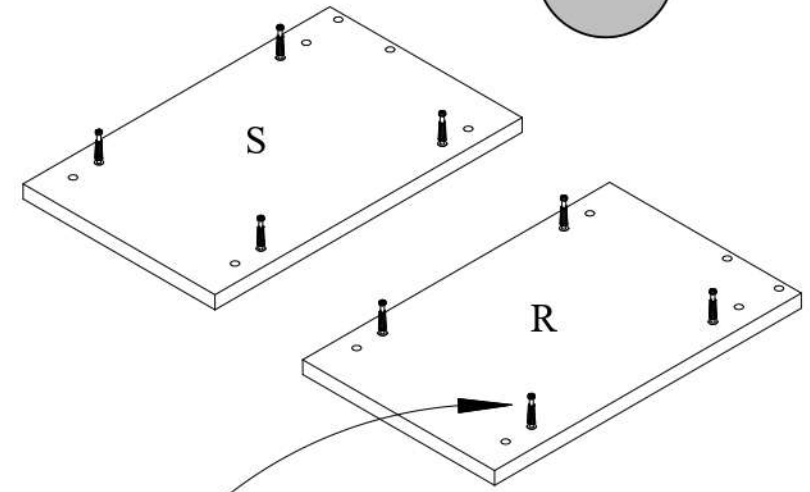
2x

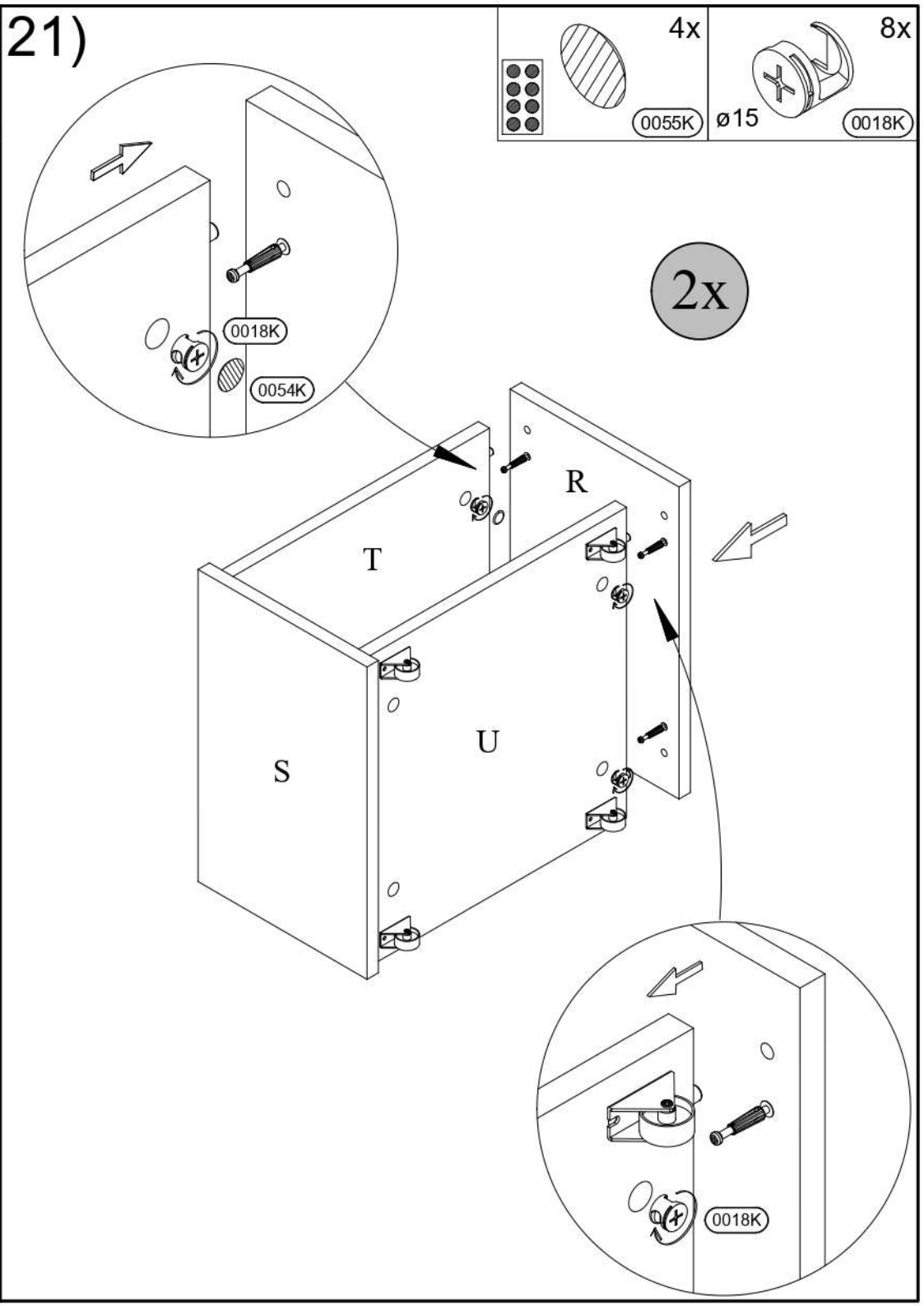
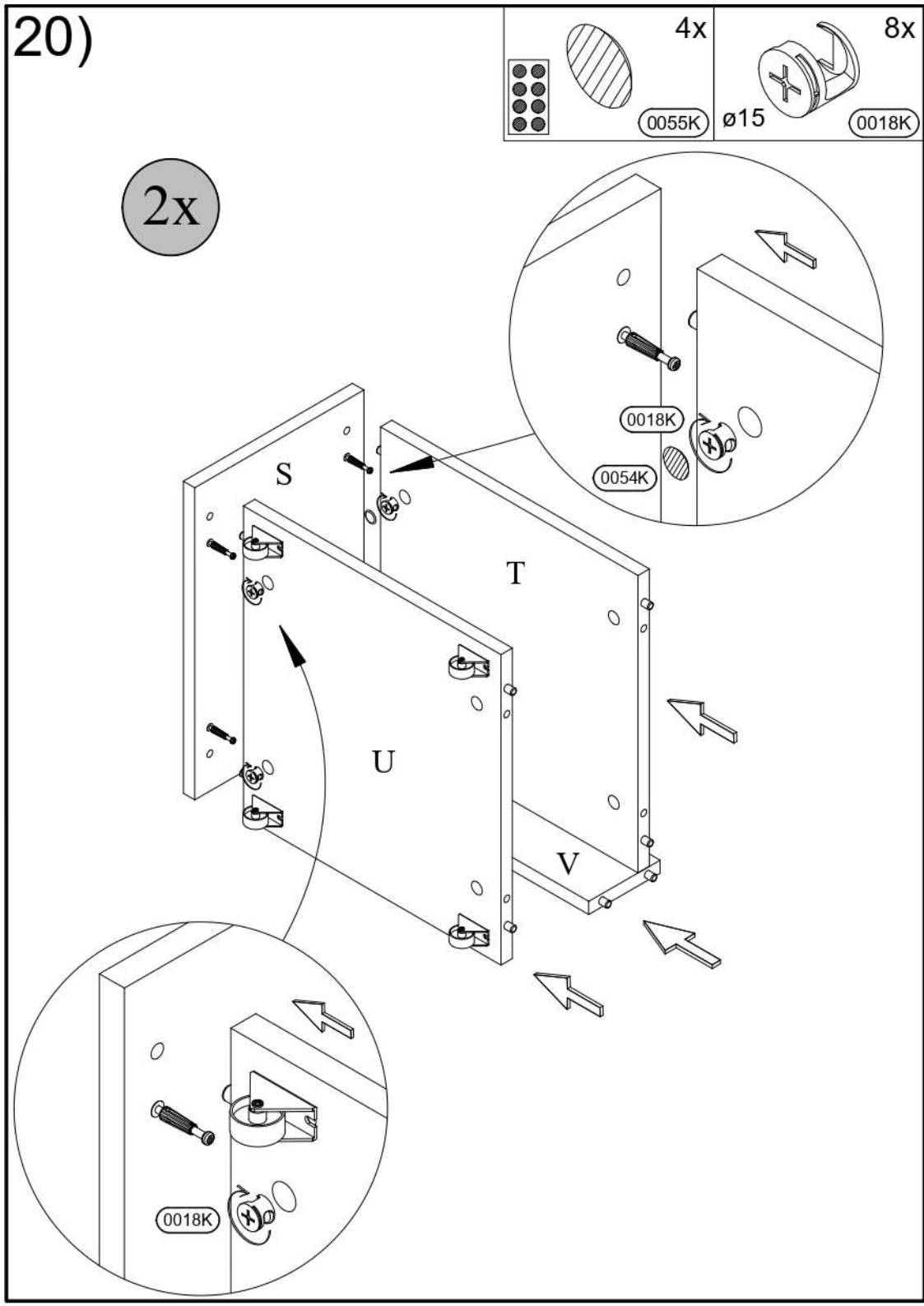


19)

16x 
0019K

2x





22)

