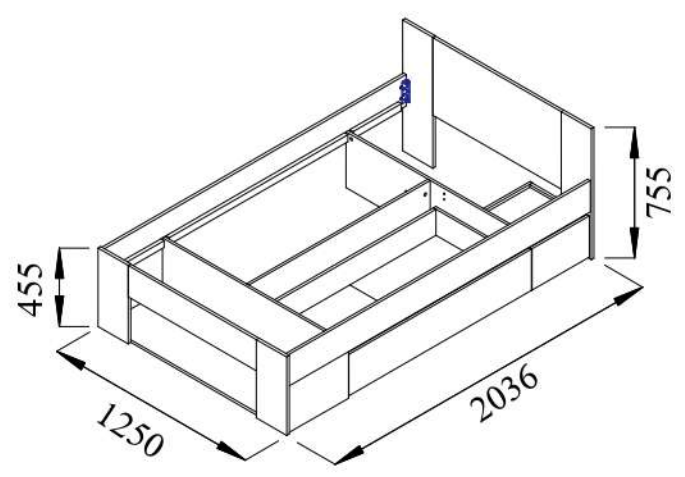
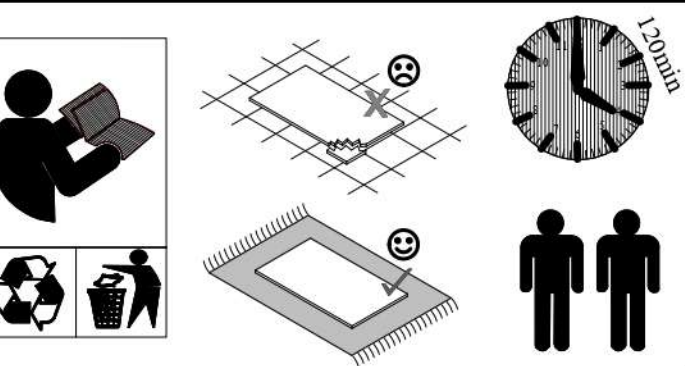
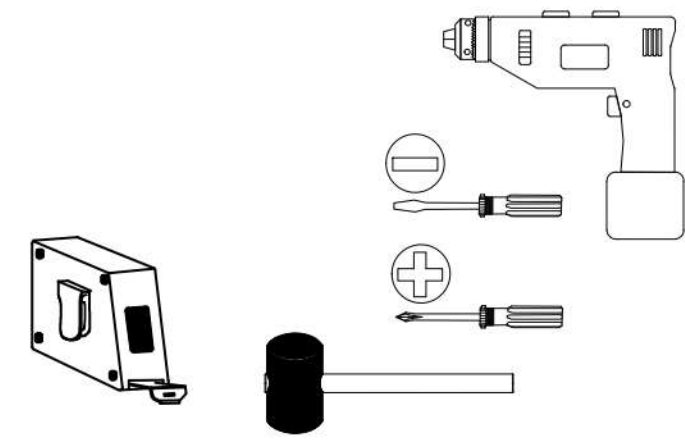
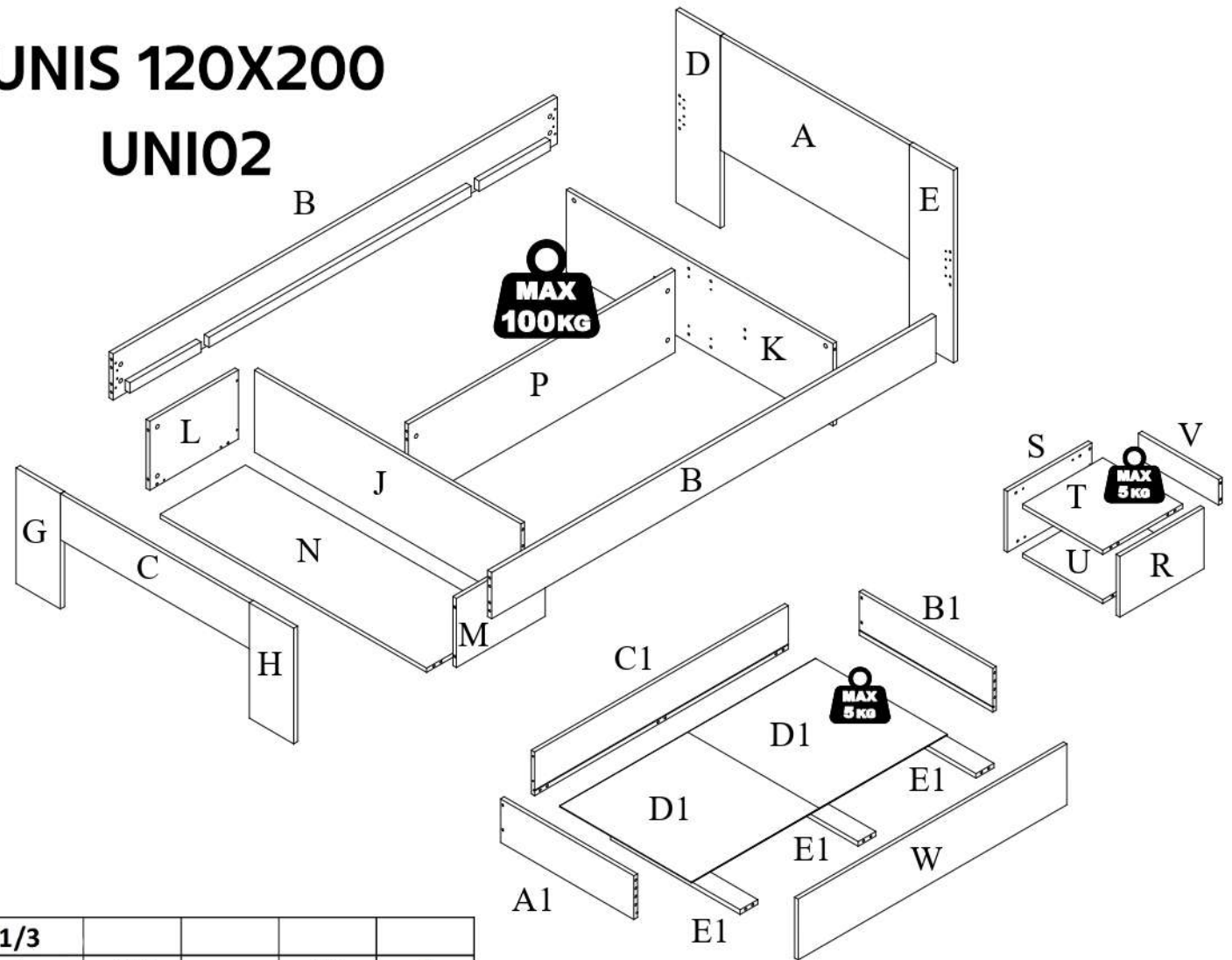


UNIS 120X200








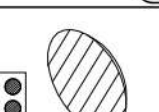

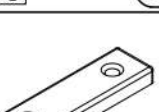
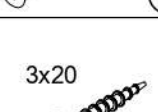

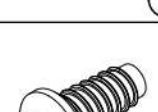
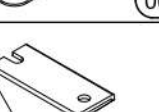

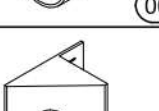
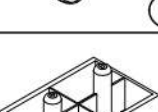
UNI02



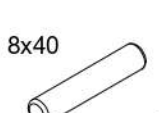
1/3				
J	1200	x	320	1
K	1200	x	320	1
P	1200	x	320	1
N	1200	x	384	1
E1	583	x	80	3

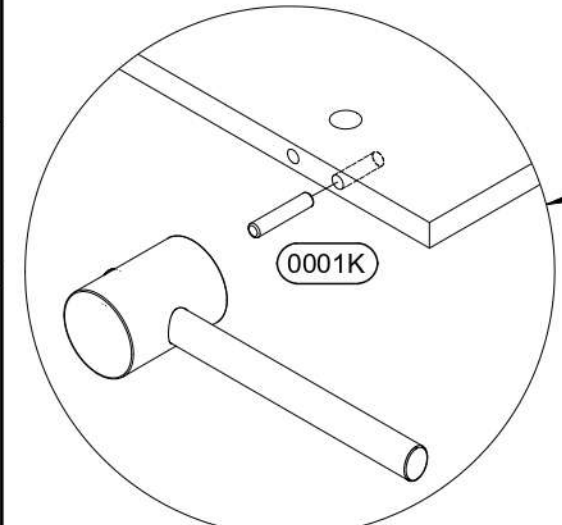
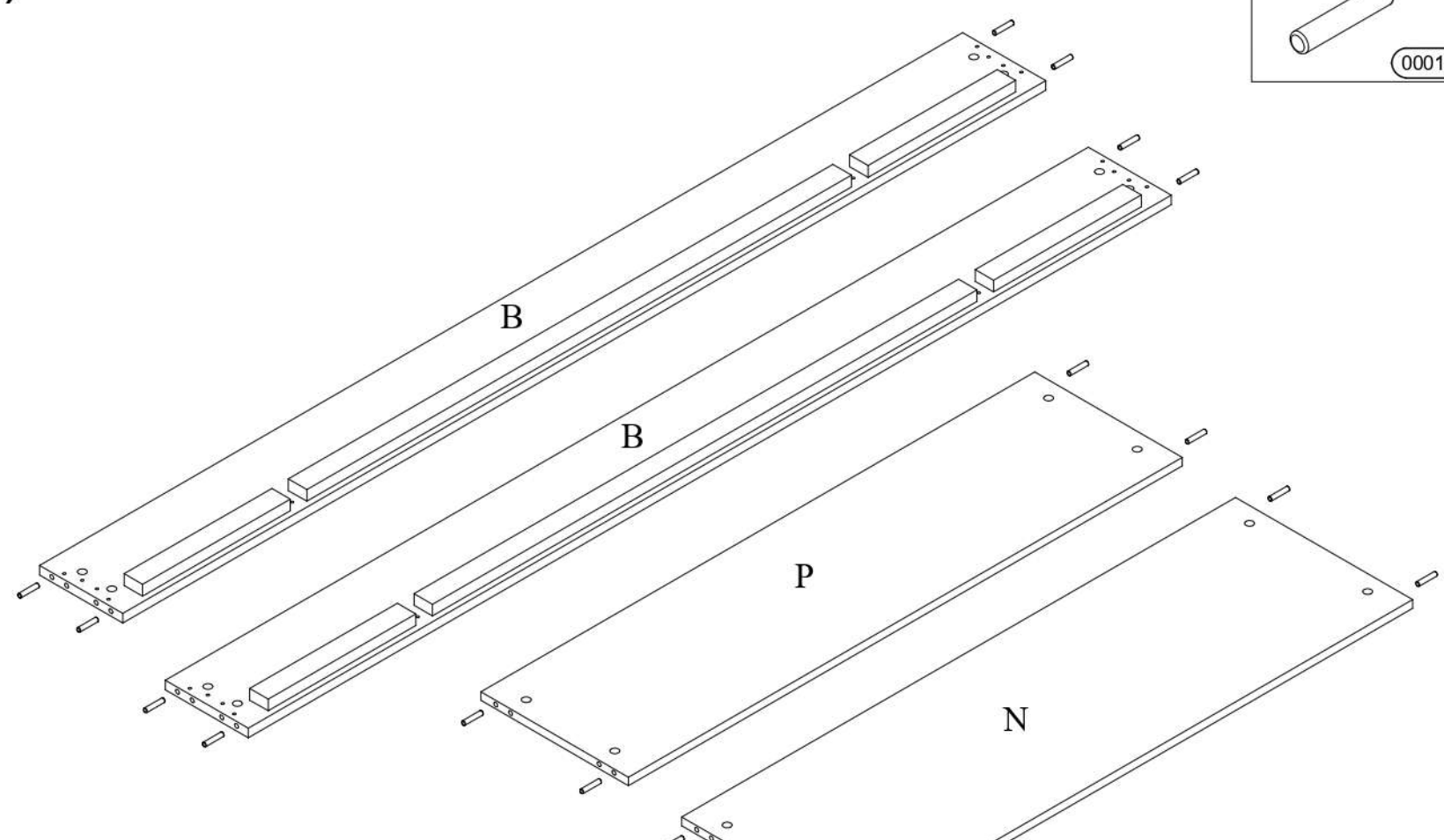
2/3				
B	2000	x	180	2
R	379	x	237	1
S	379	x	237	1
V	361	x	100	1
A1+B1	600	x	170	2
W	1210	x	237	1

3/3				
D+E	750	x	200	2
G+H	450	x	200	2
C	850	x	180	1
L+M	400	x	269	2
U	361	x	377	1
T	361	x	361	1
C1	1142	x	170	1
A	850	x	446	1
D1	593	x	576	2

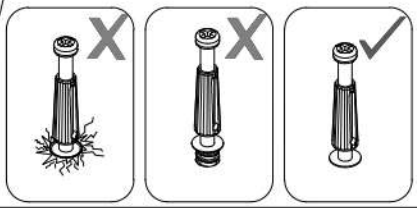
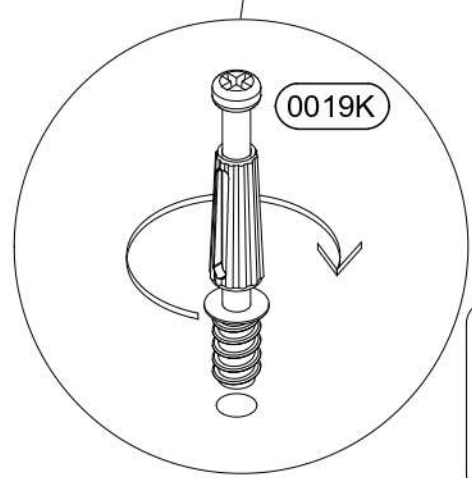
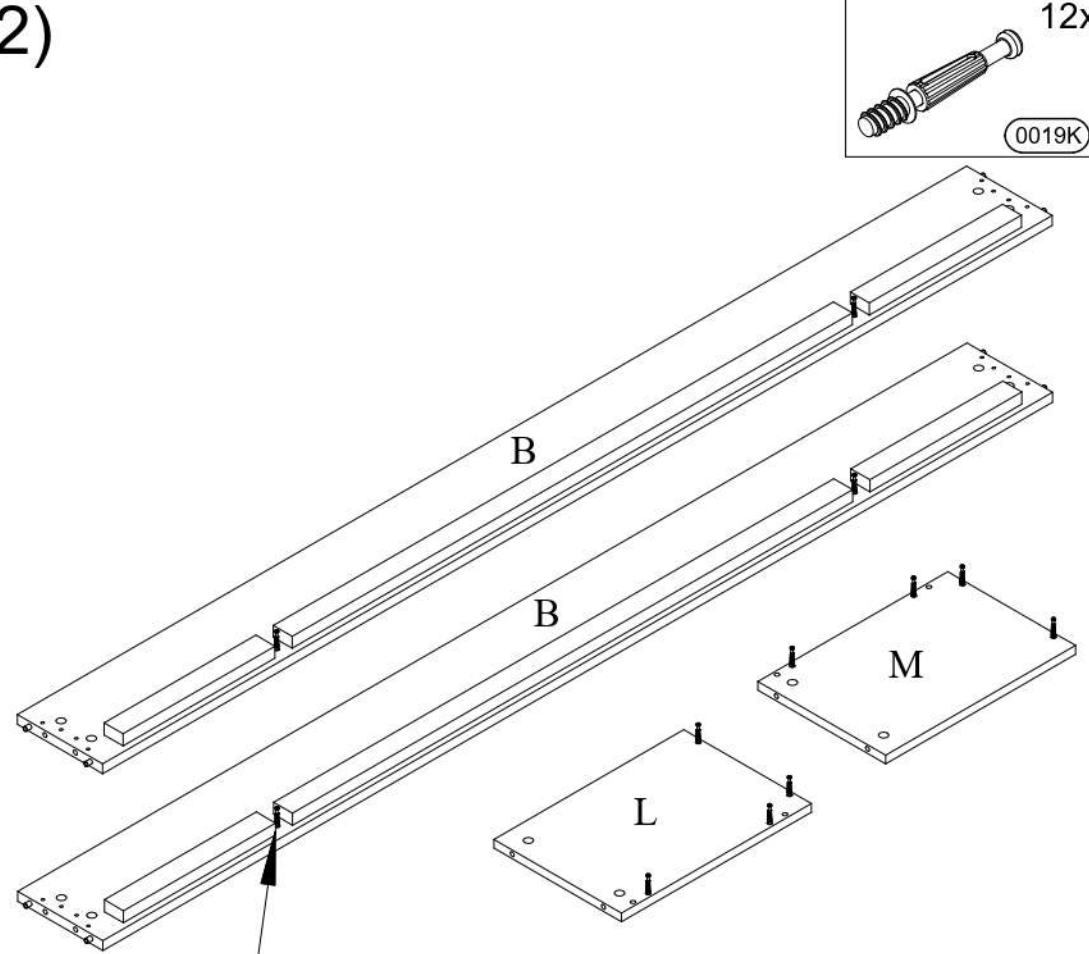
1x  0013K	44x 8x40  0001K
14x 8x60  0034K	60x ø15  0018K
40x  0019K	10x  0074K
6x  0054K	26x  0055K
4x 7x50  0005V	14x  0002K
28x 3x20  0007V	4x  0041K
32x  0038K	10x  0065K
20x 4x16  0006V	8x  0004K
2x  0026K	

1)

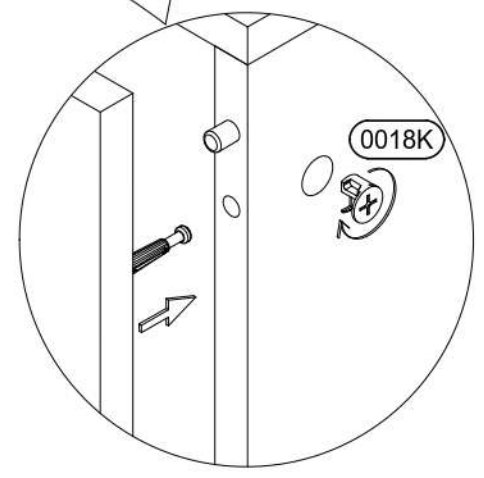
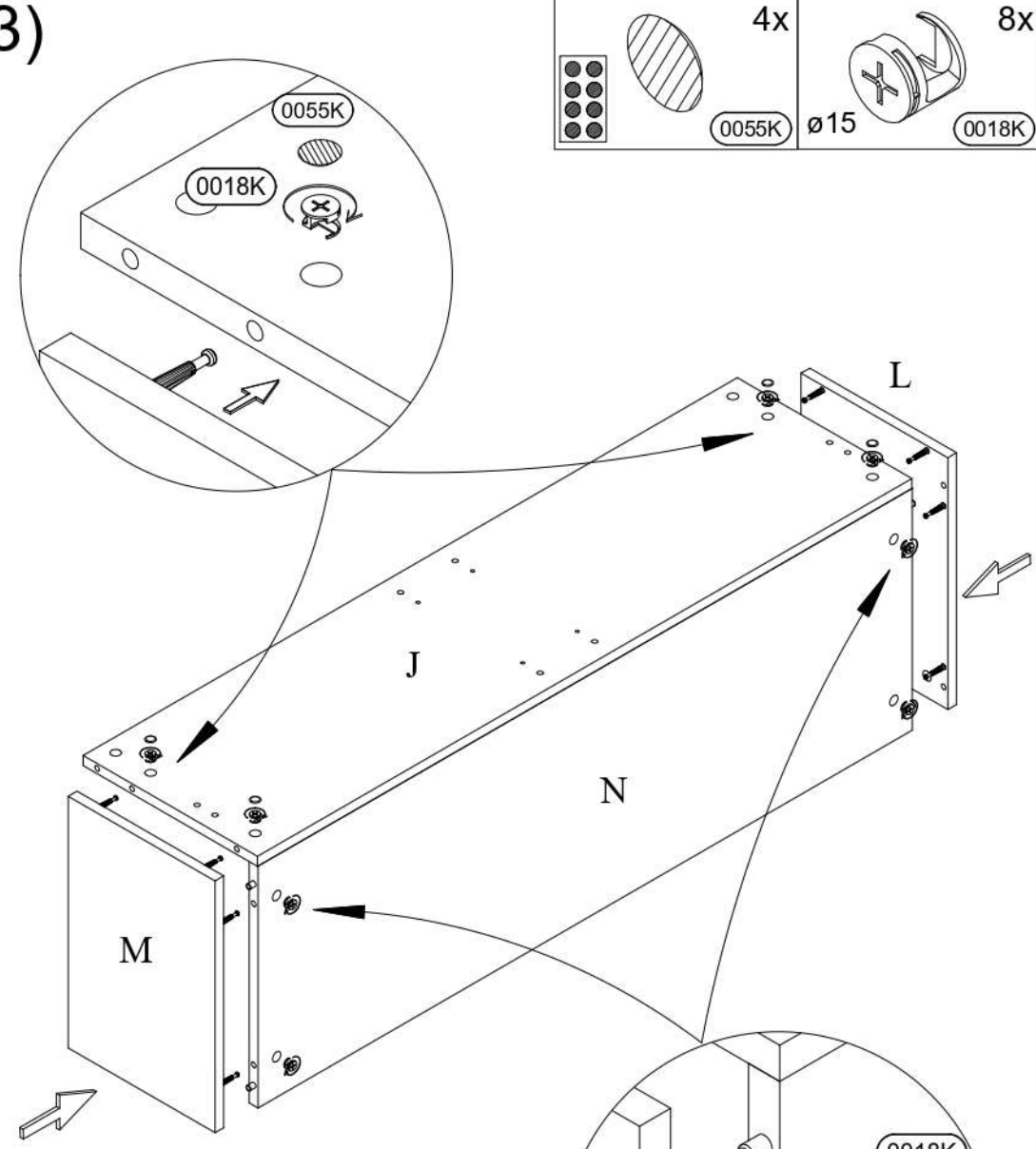
8x40 16x

0001K



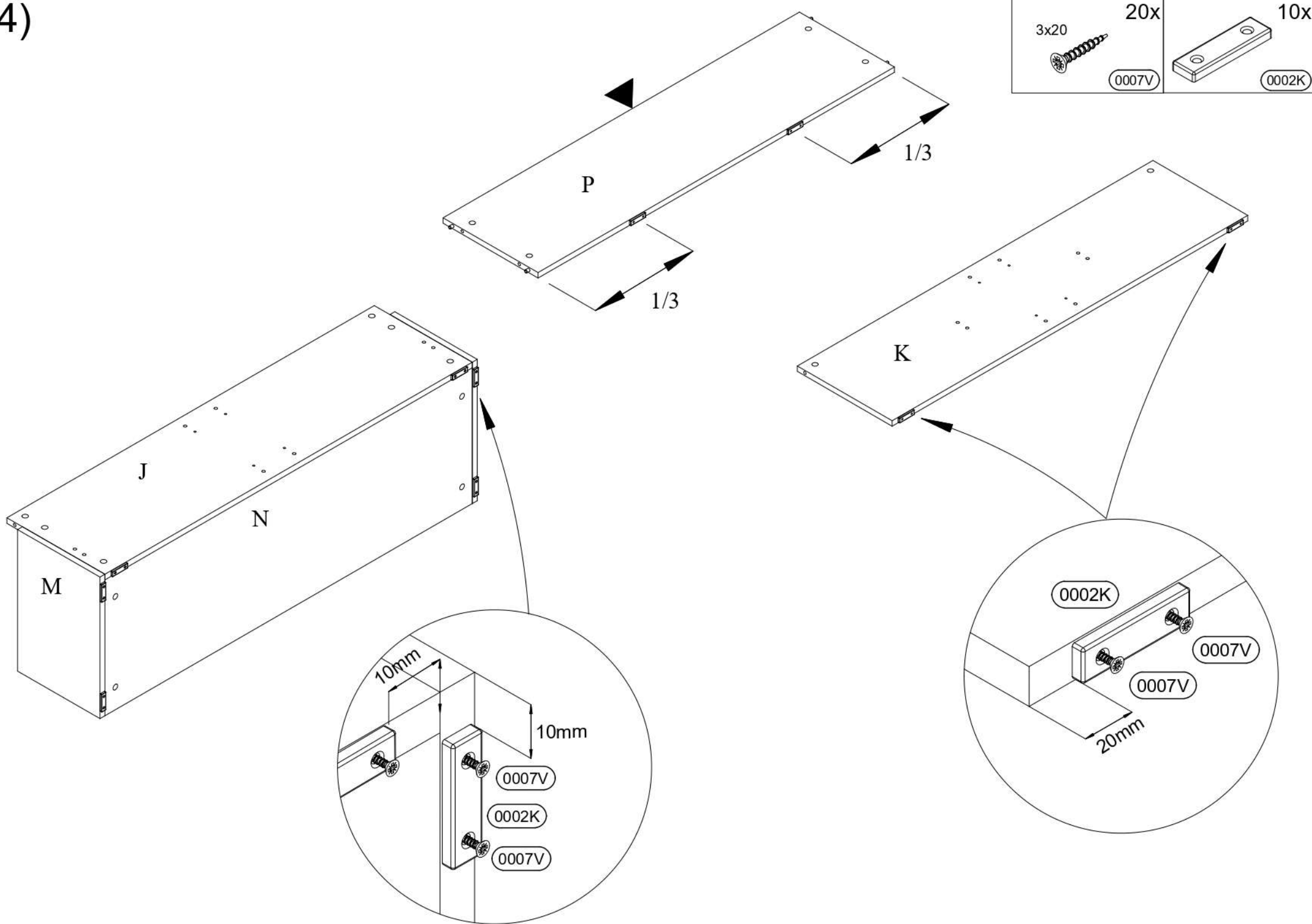
2)



3)

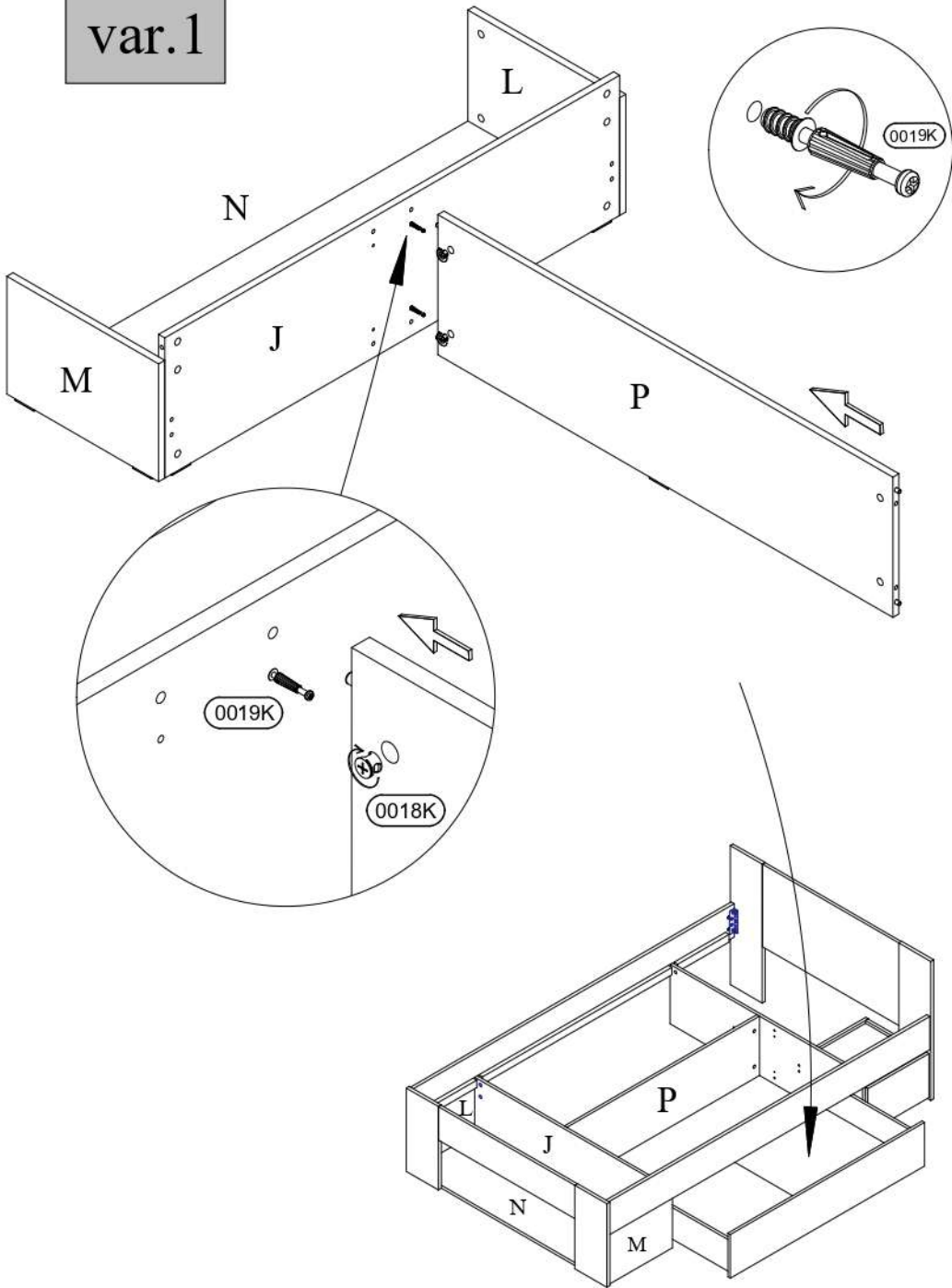


4)

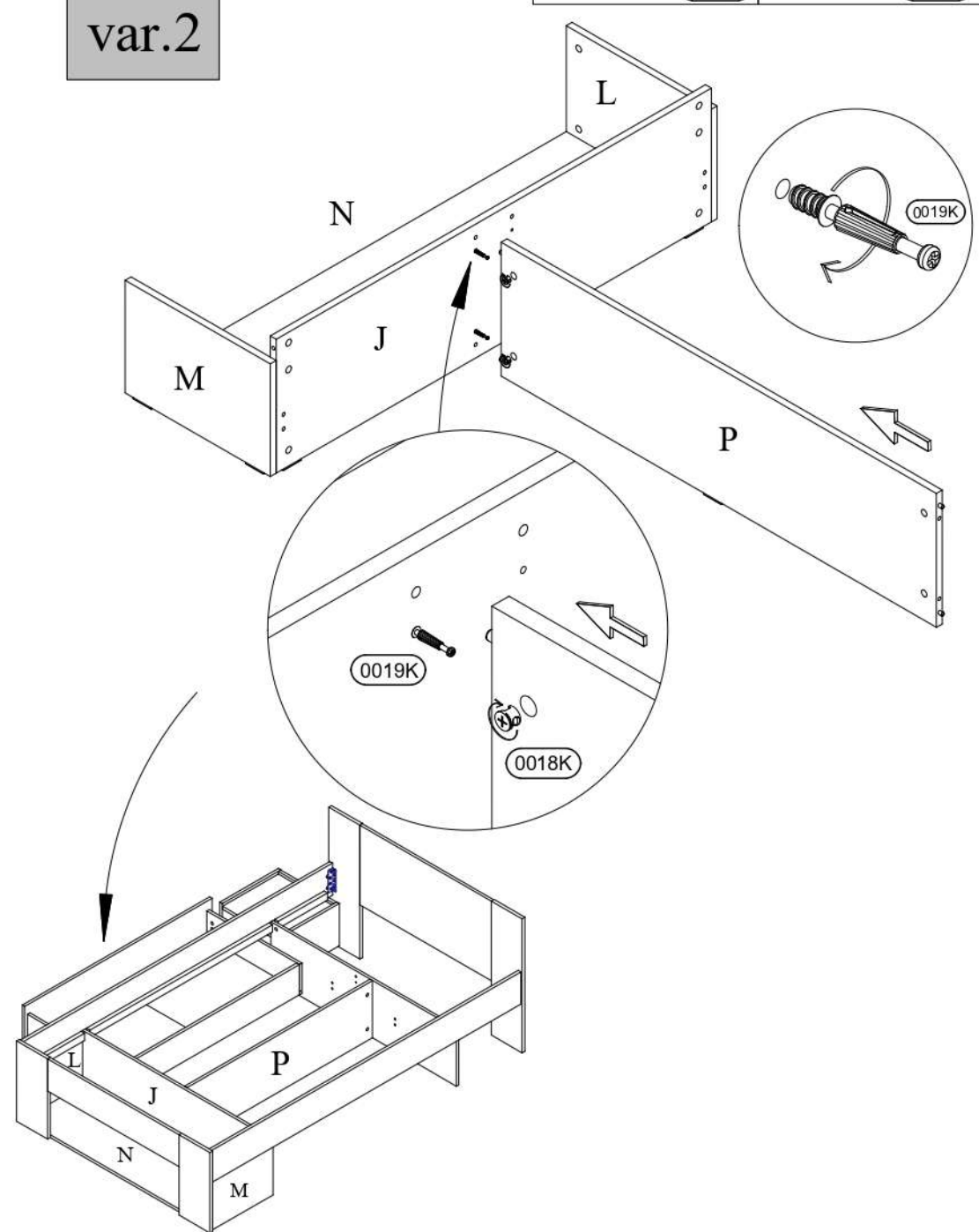


5)

var.1

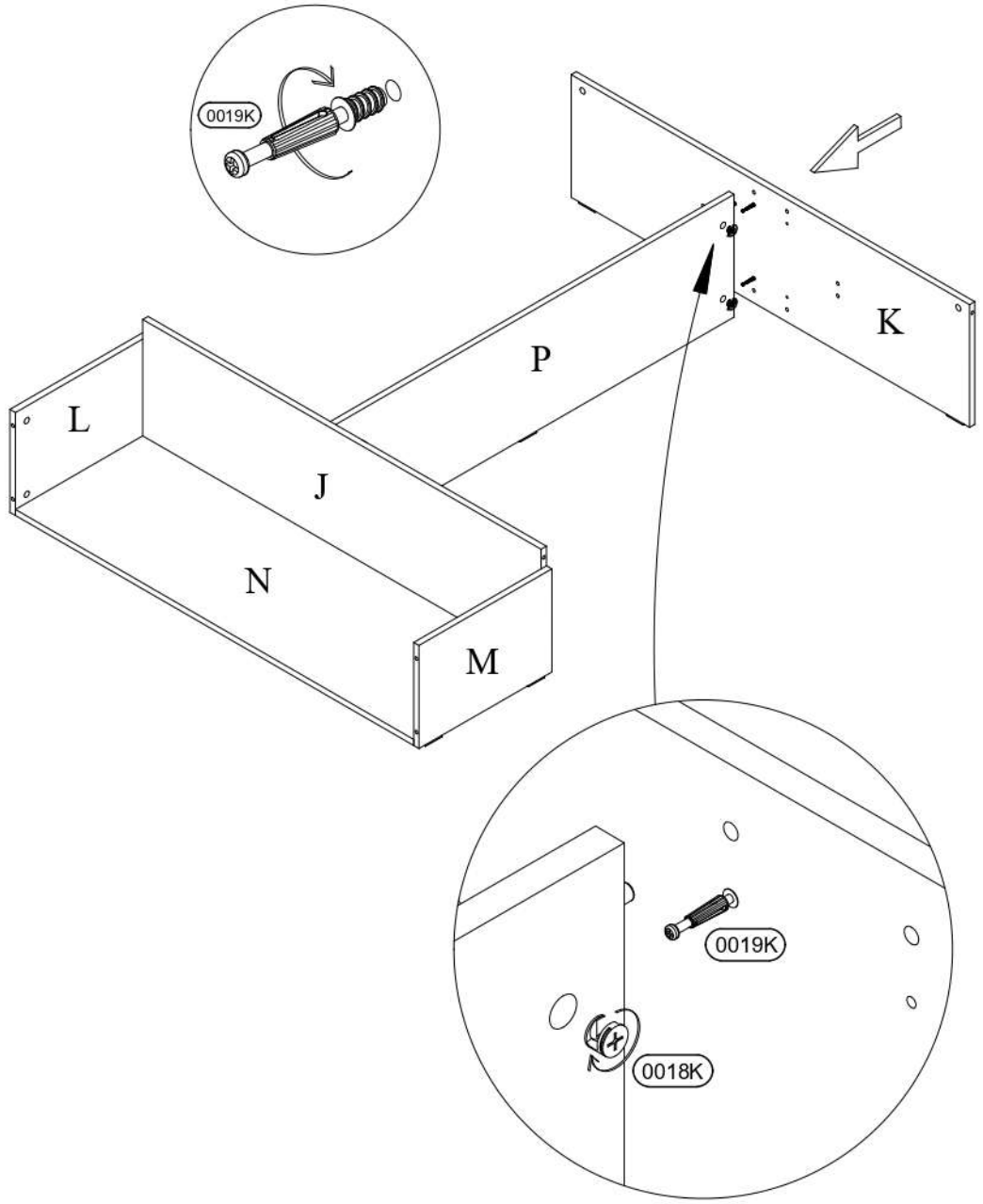
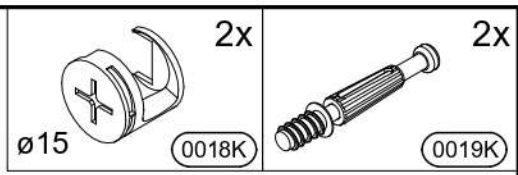


var.2

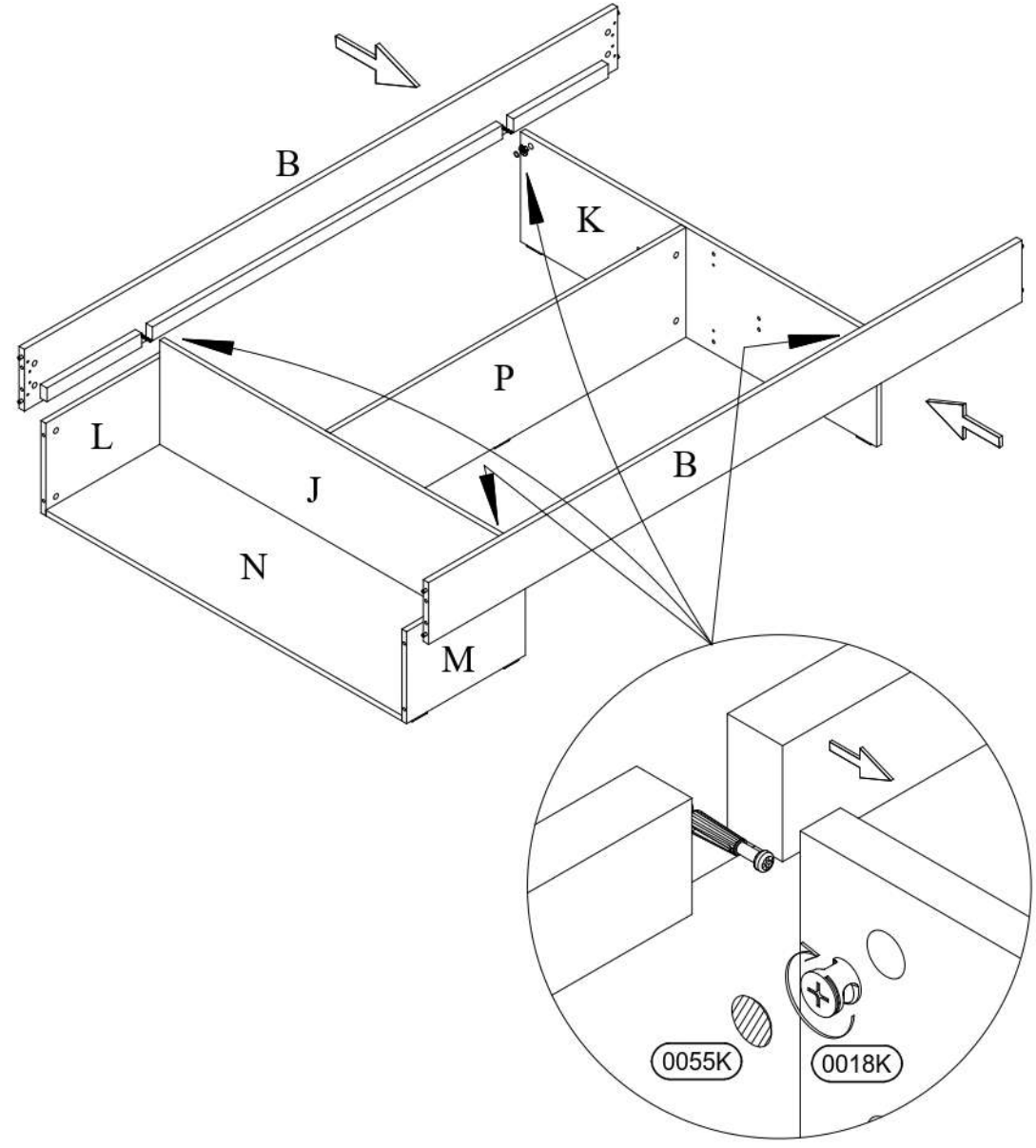
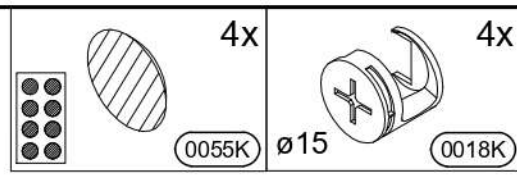
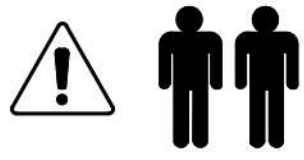


6)

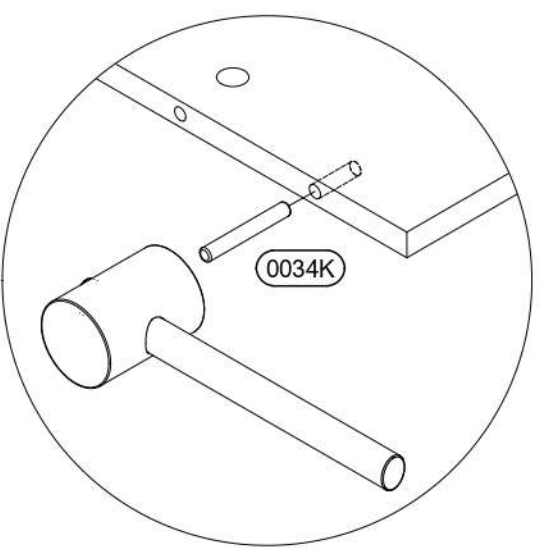
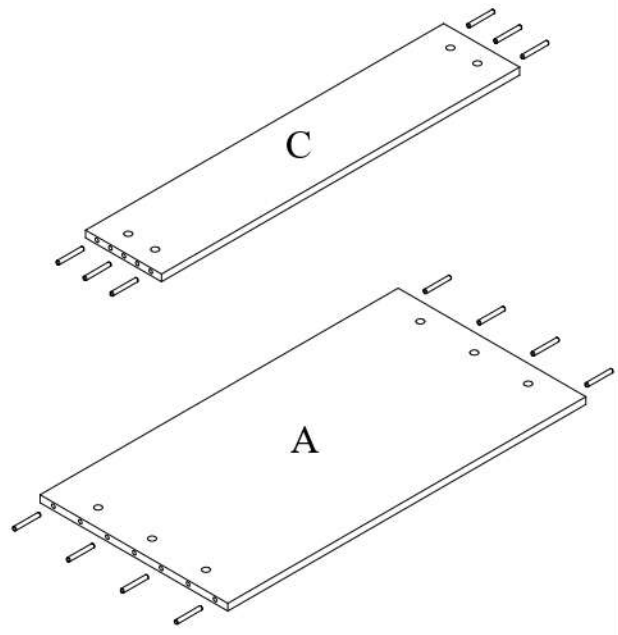
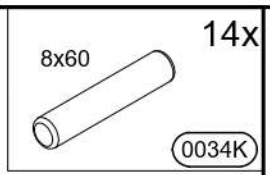
var.1



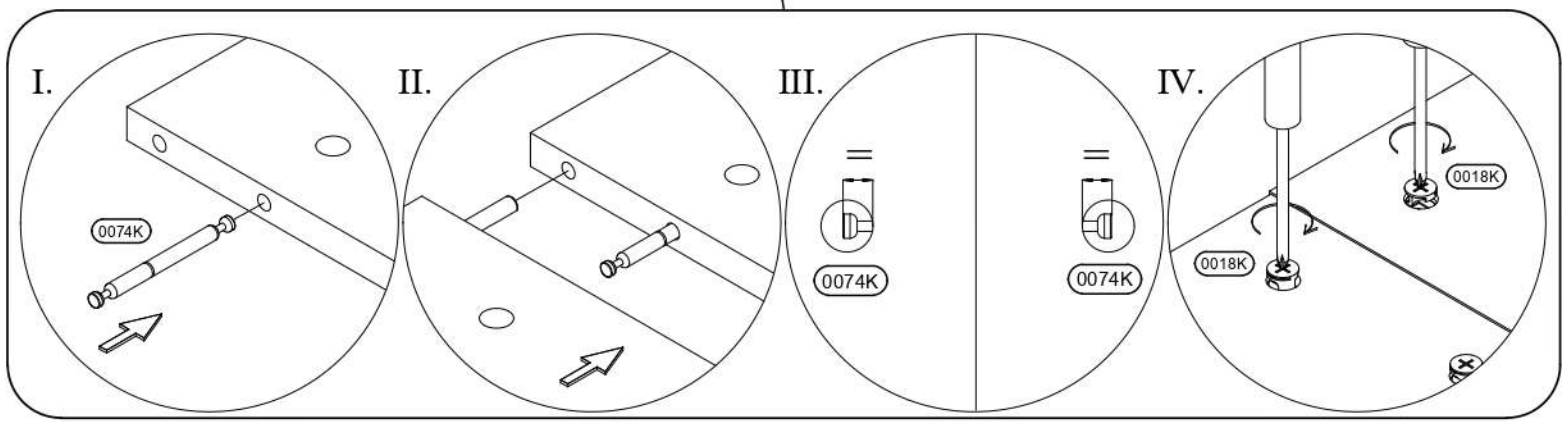
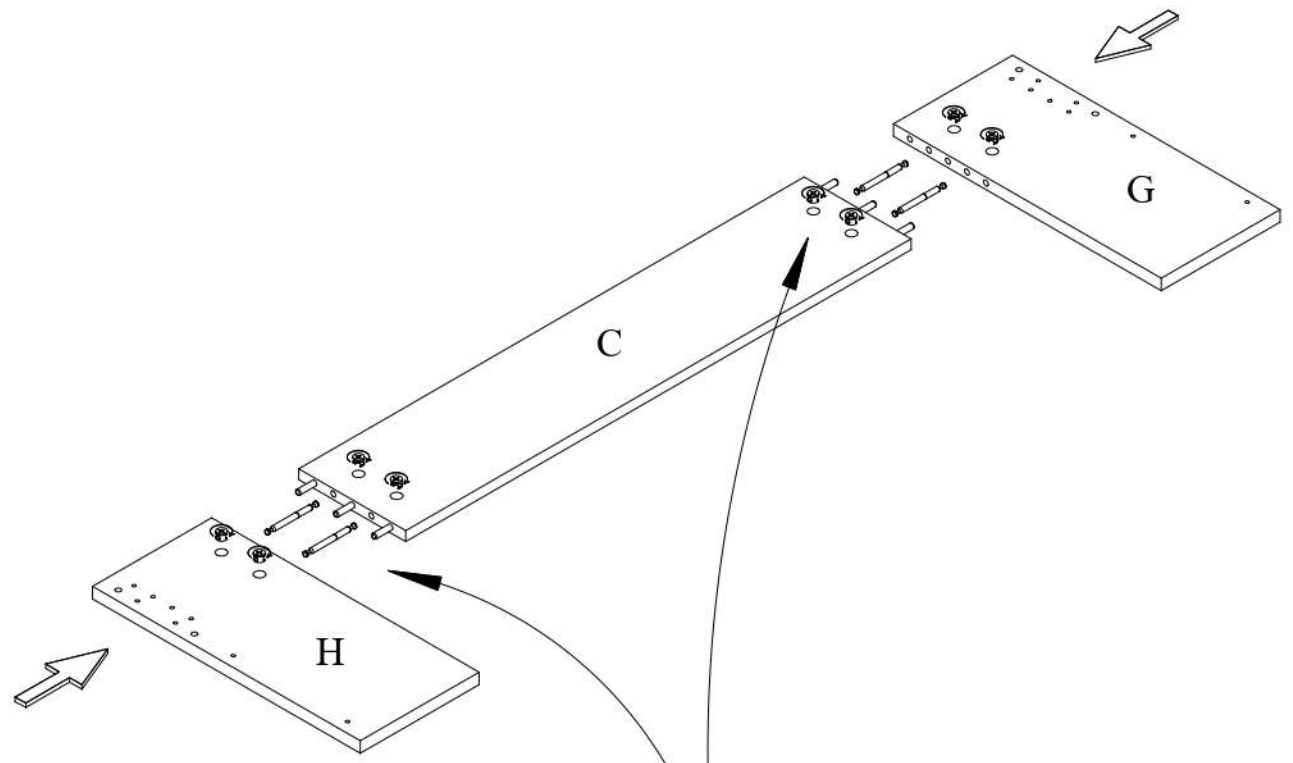
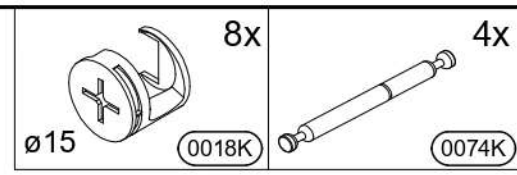
7)



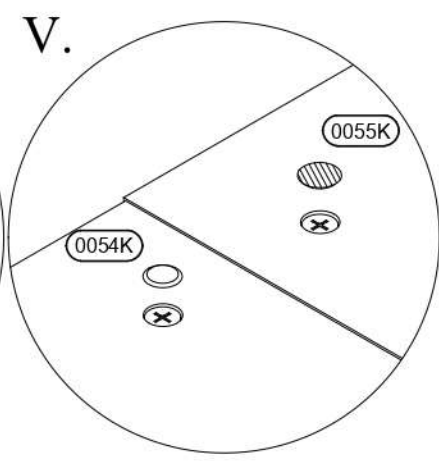
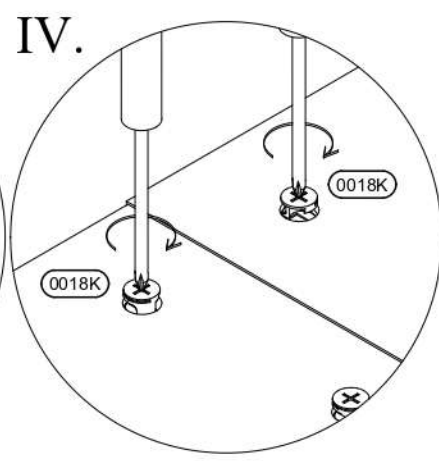
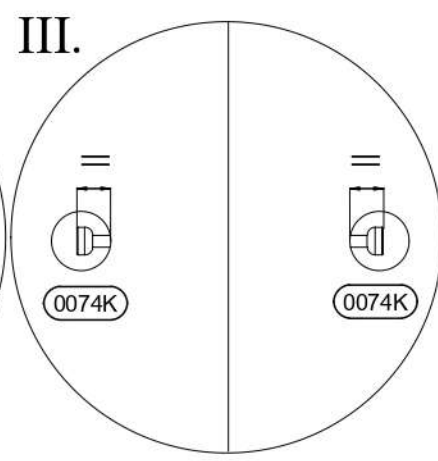
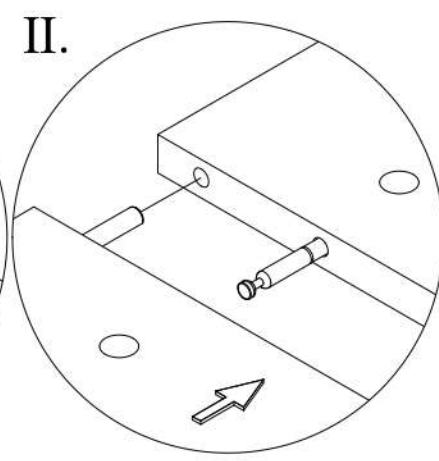
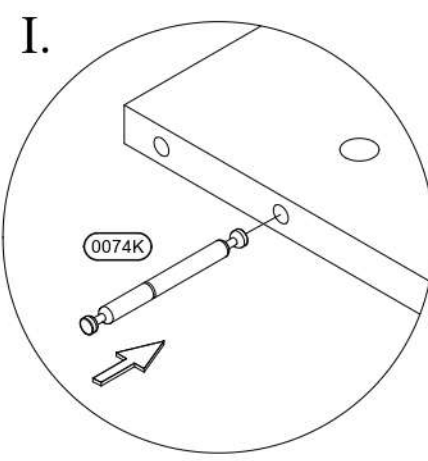
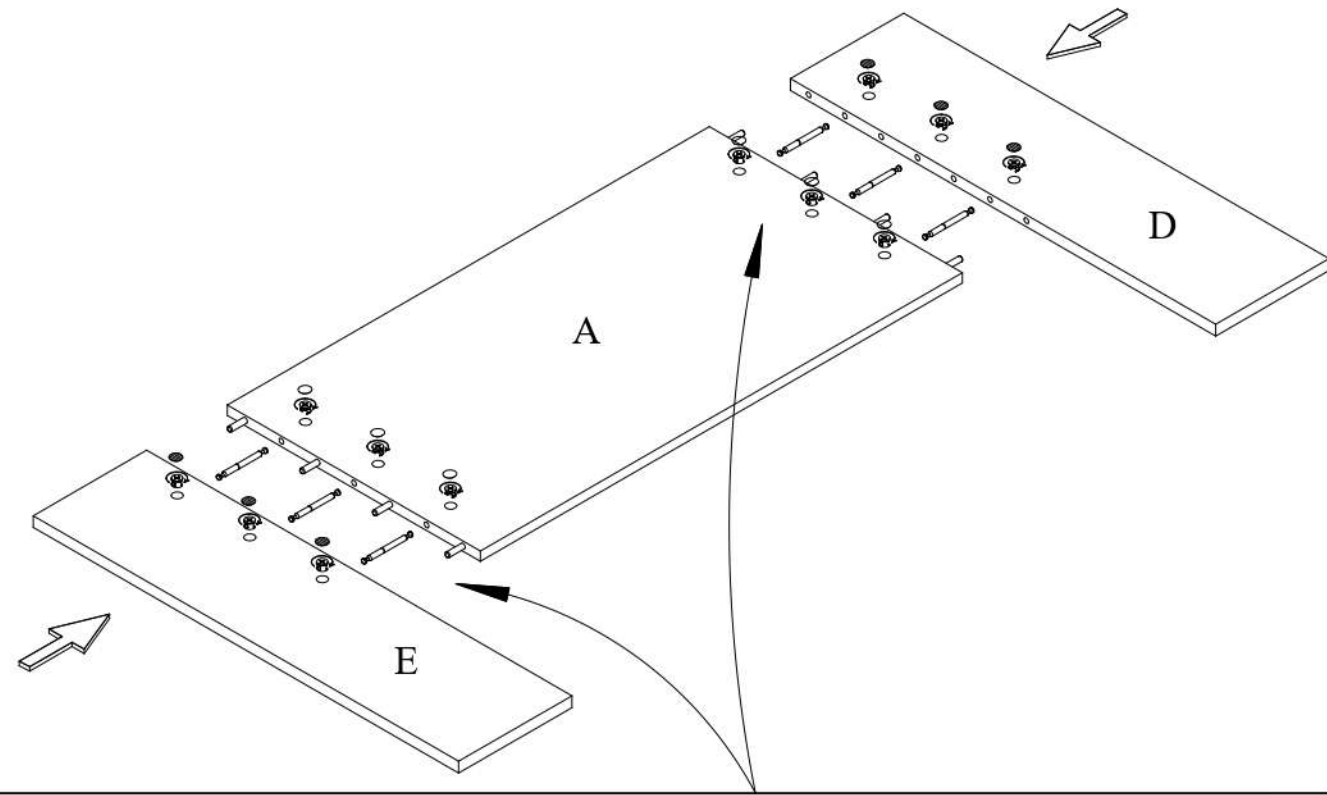
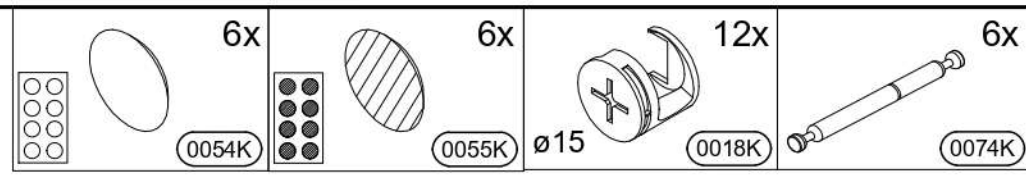
8)



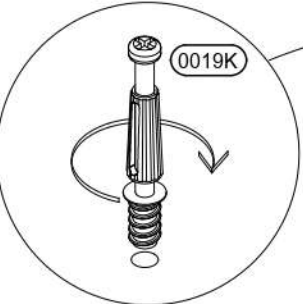
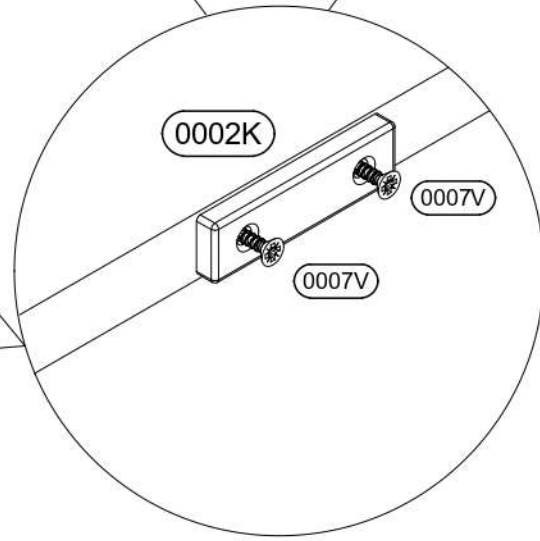
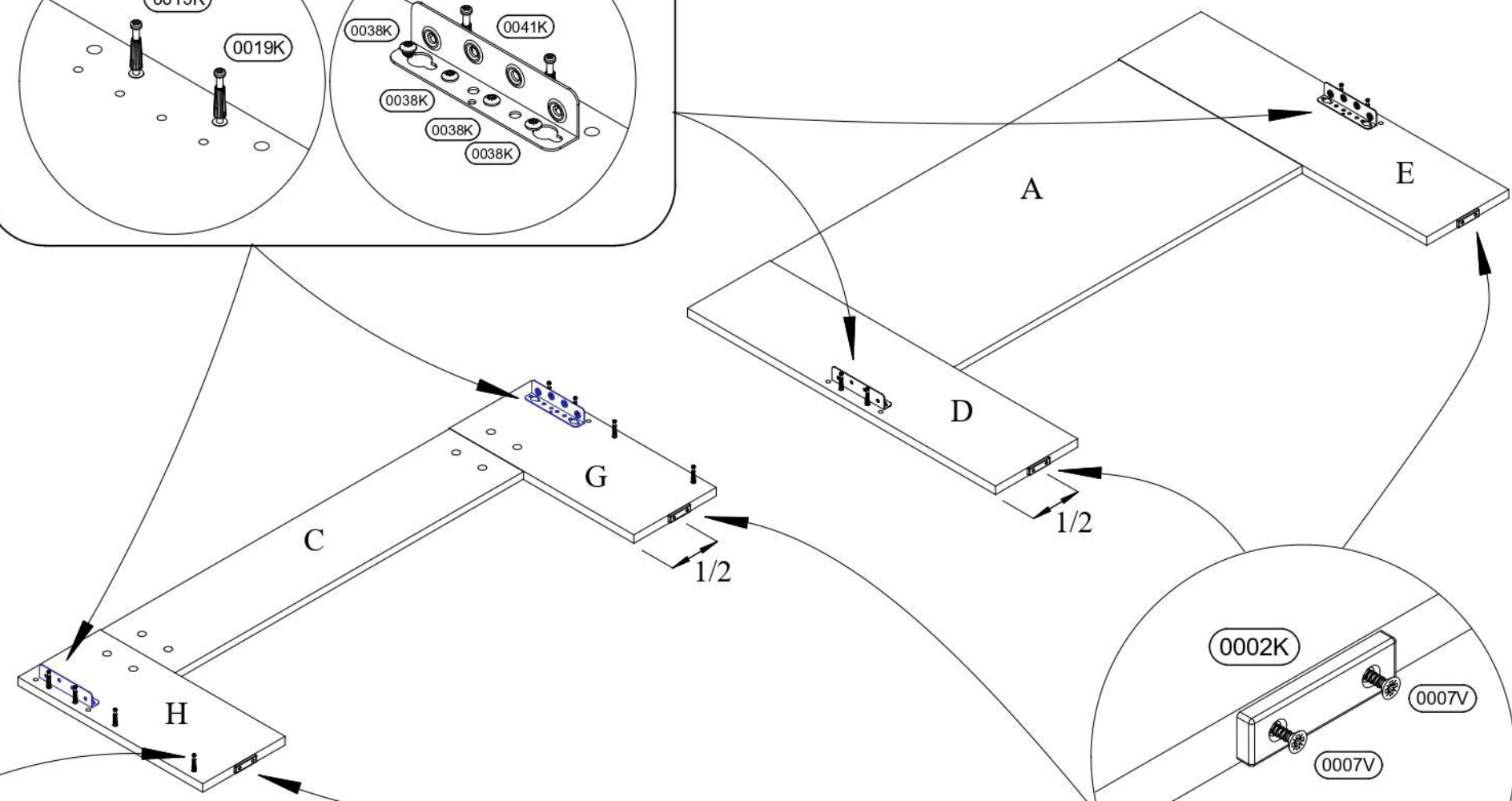
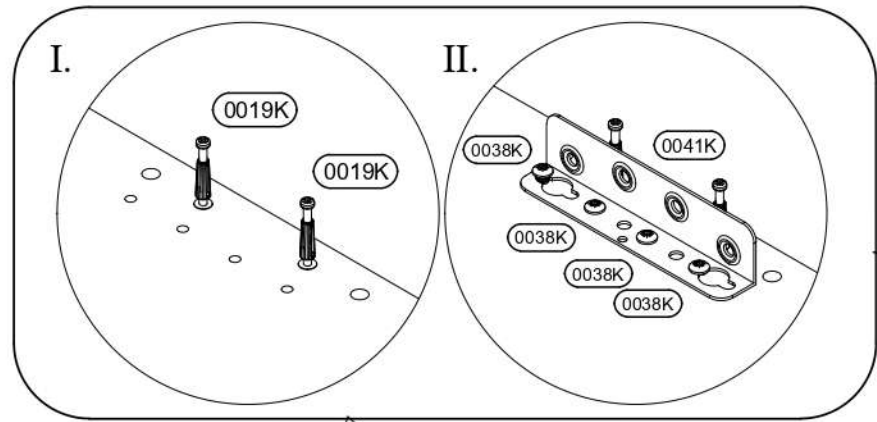
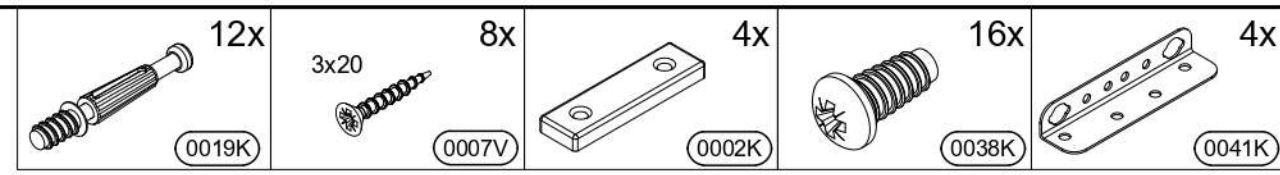
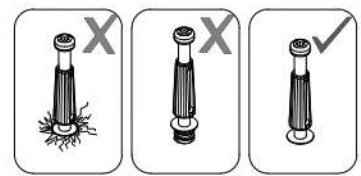
9)



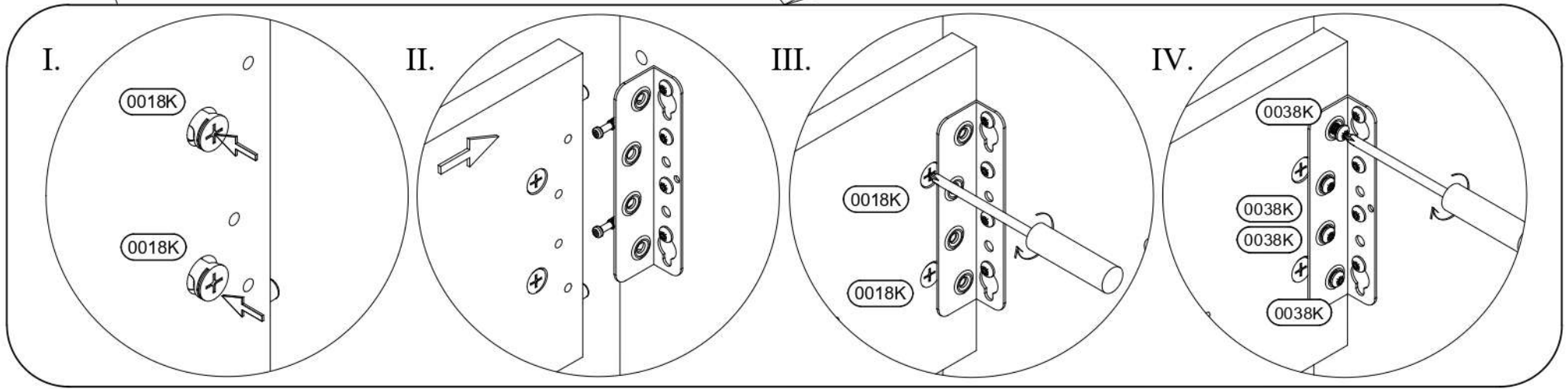
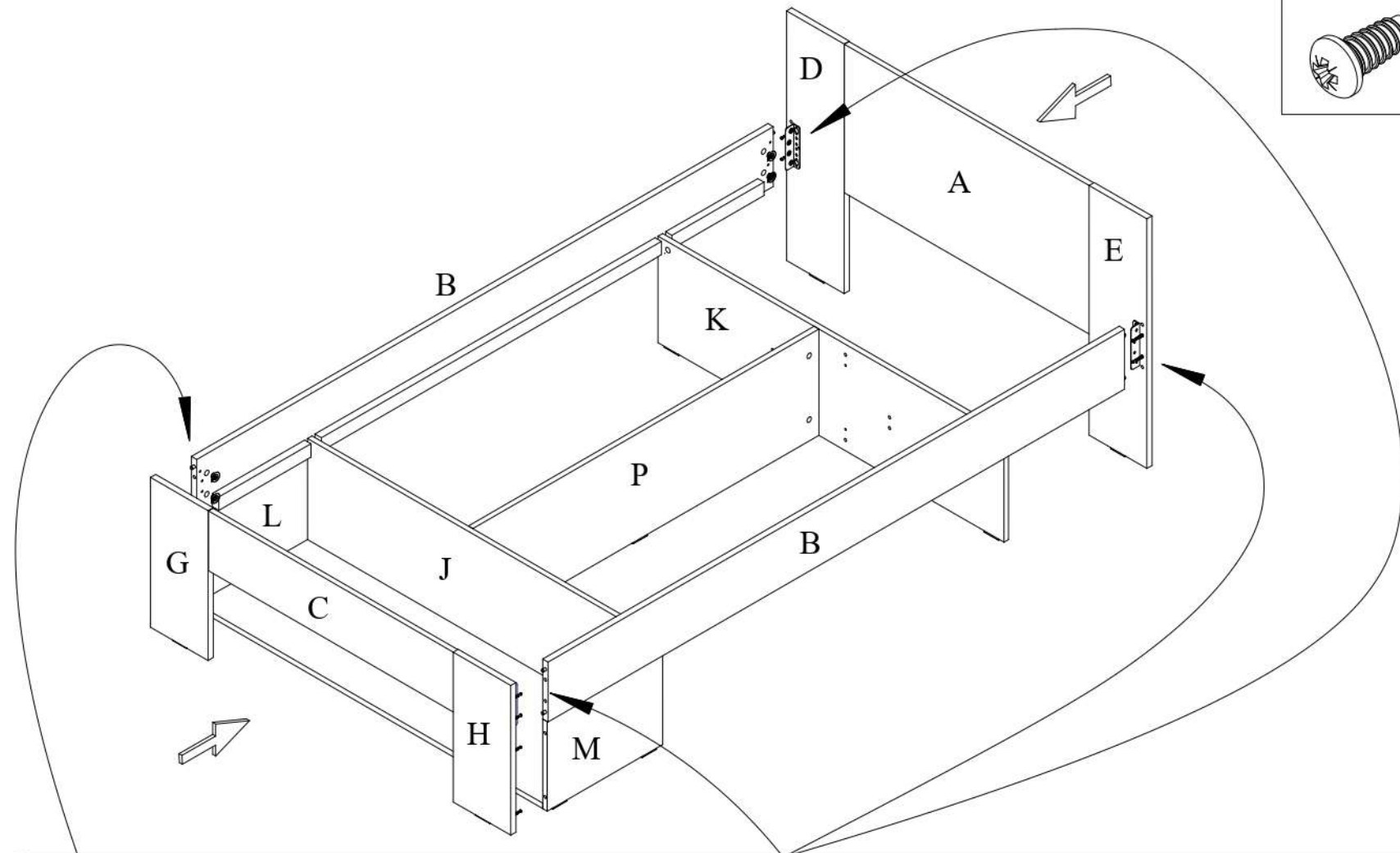
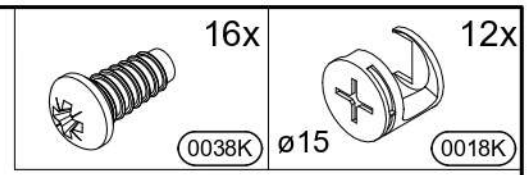
10)



11)

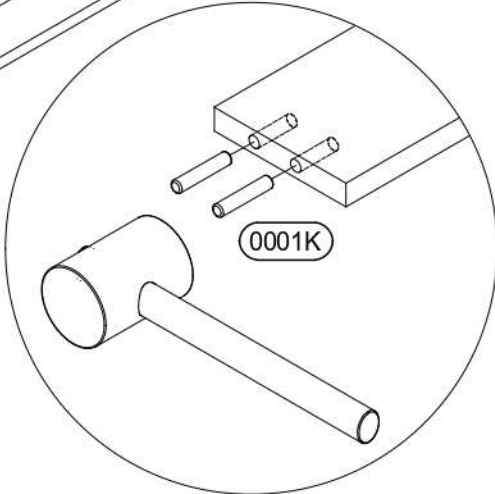
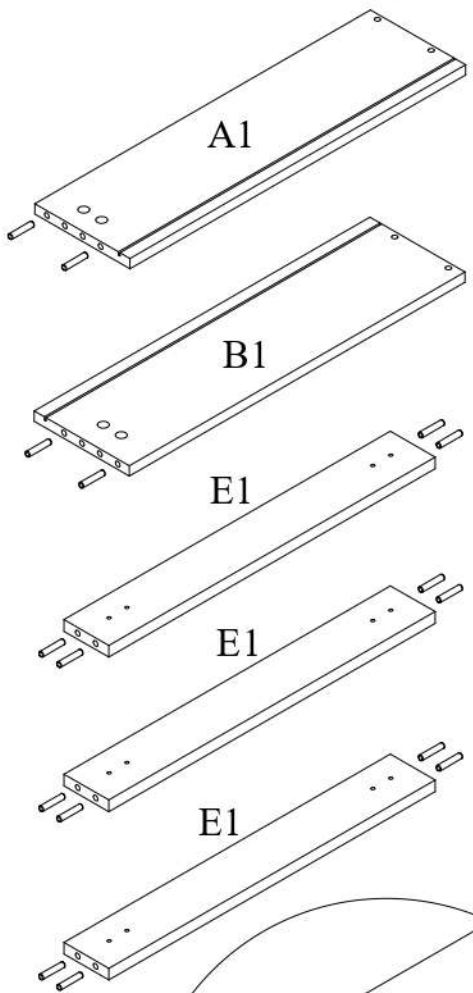


12)



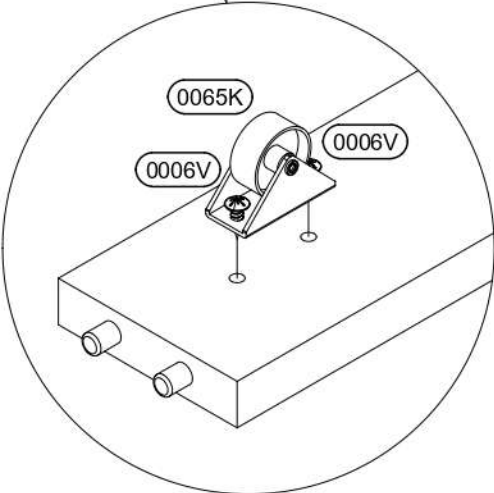
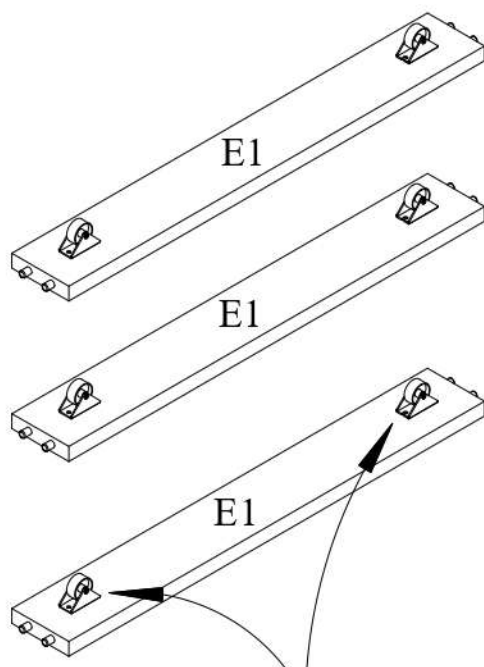
13)

8x40 16x
0001K



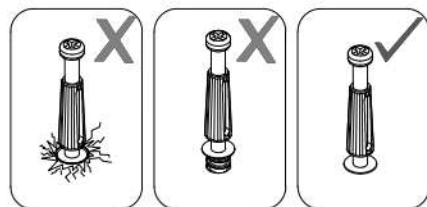
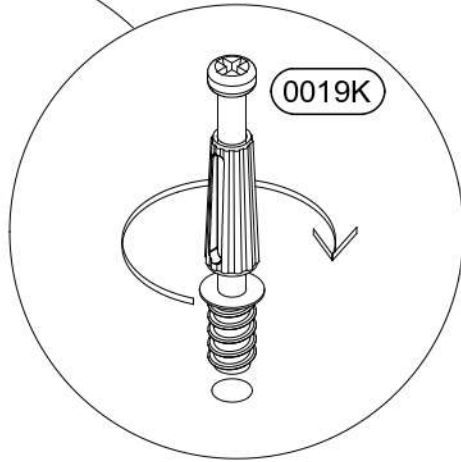
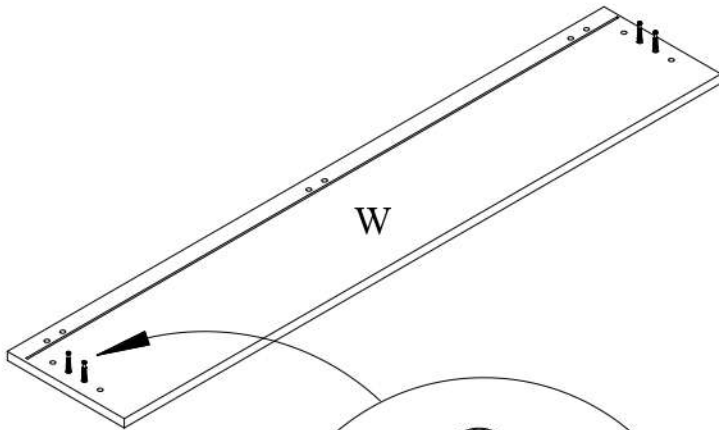
14)

4x16 12x 6x
0006V 0065K

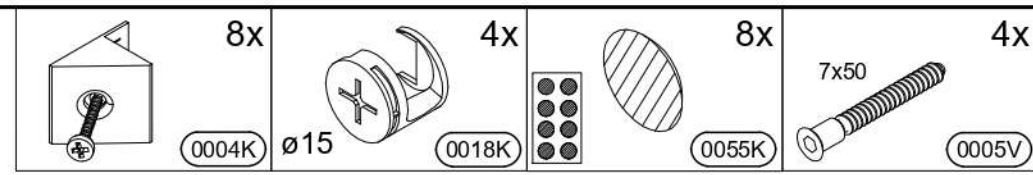


15)

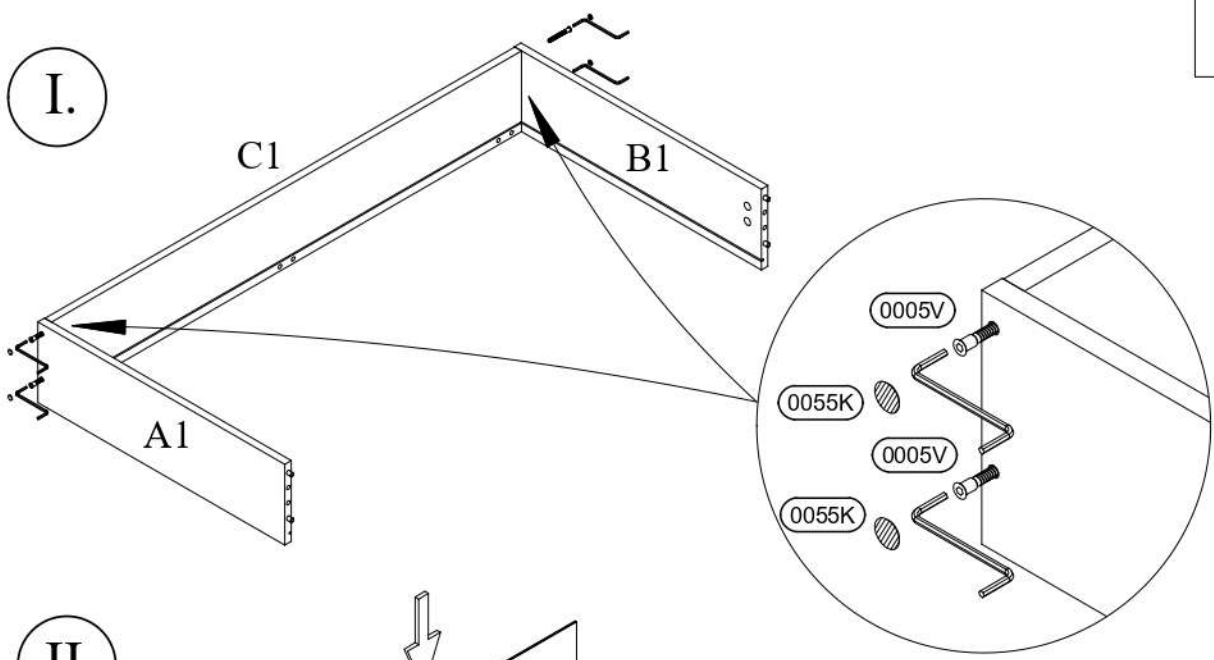
4x
0019K



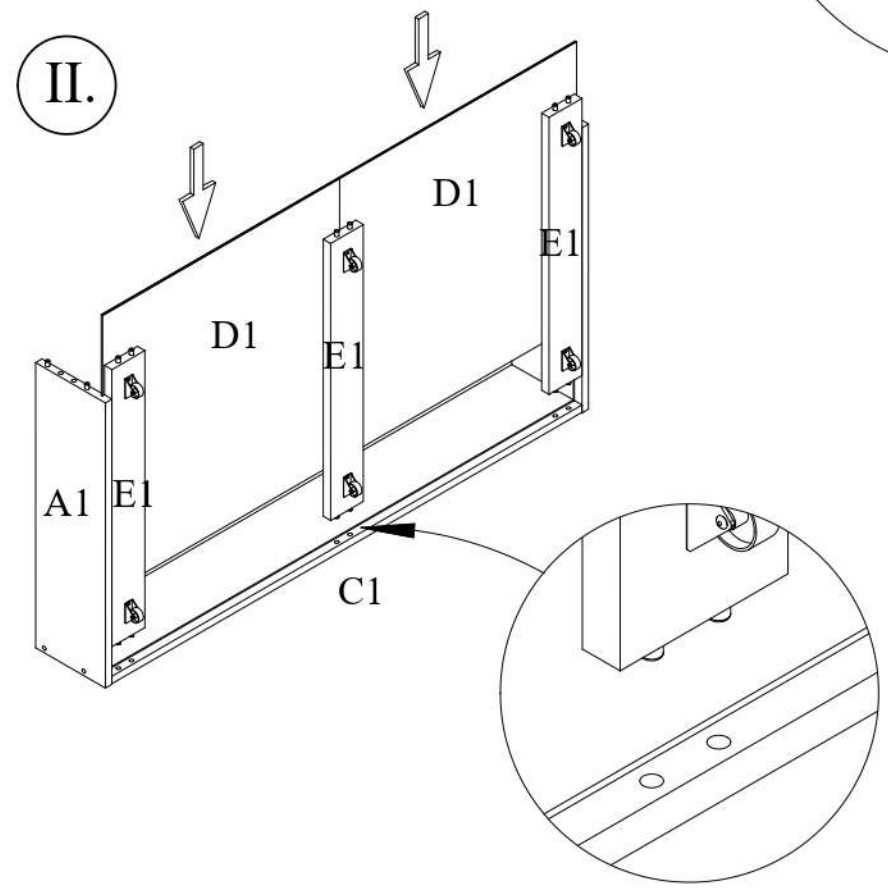
16)



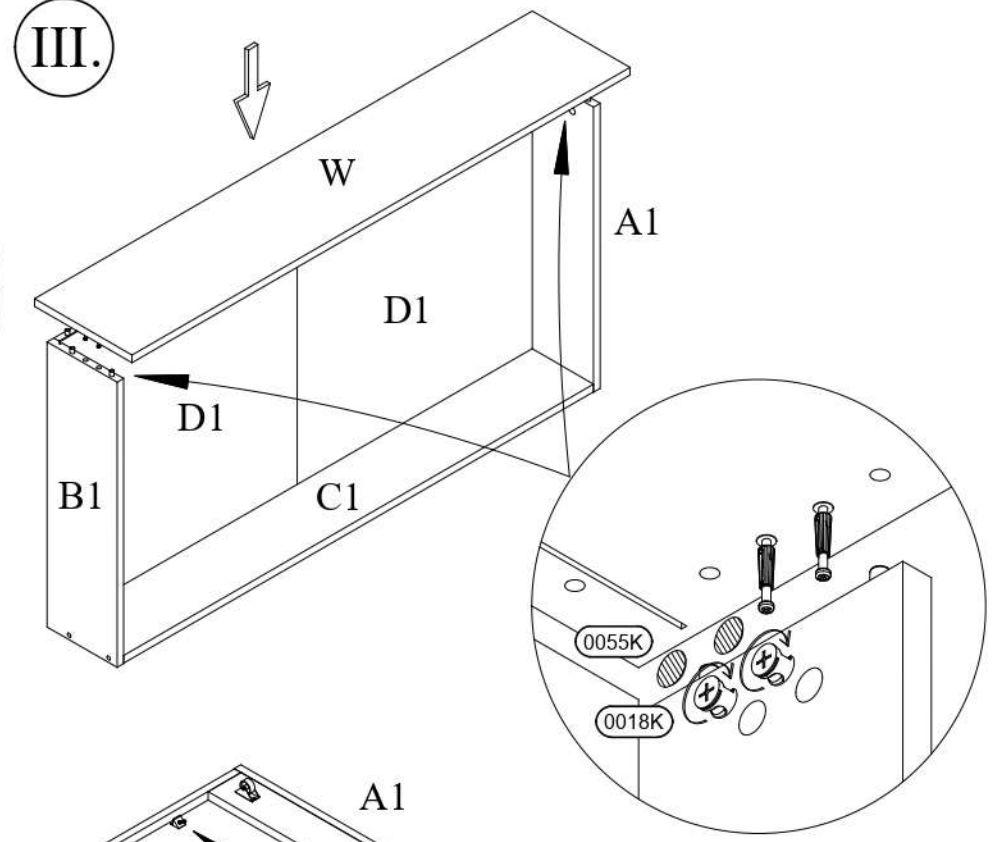
I.



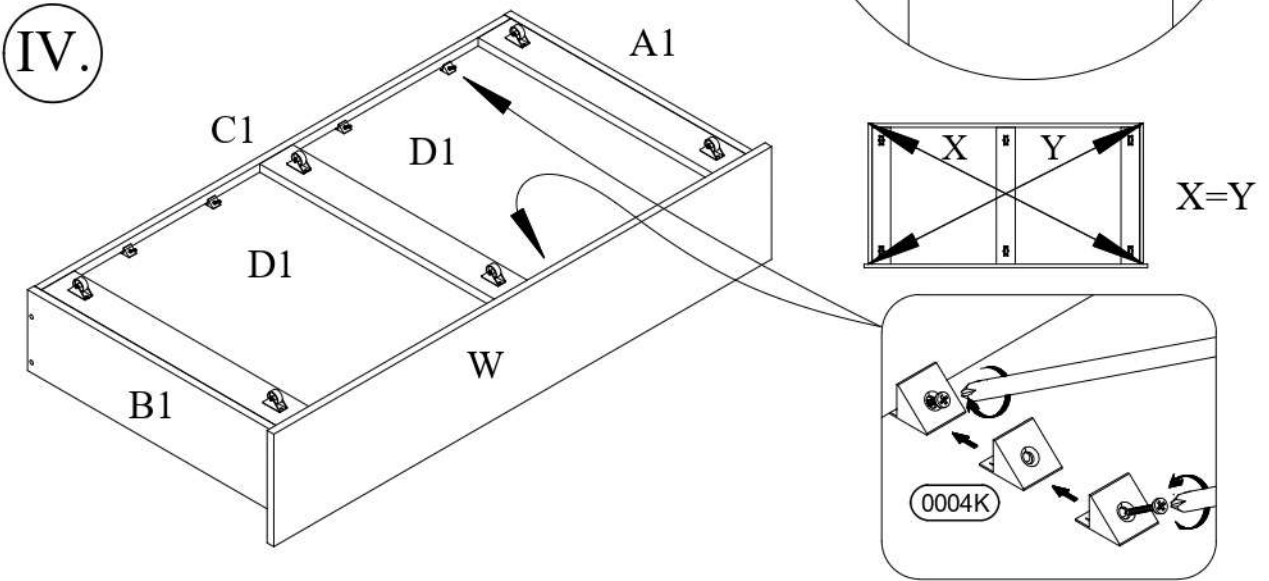
II.






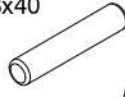
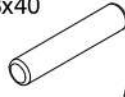
III.

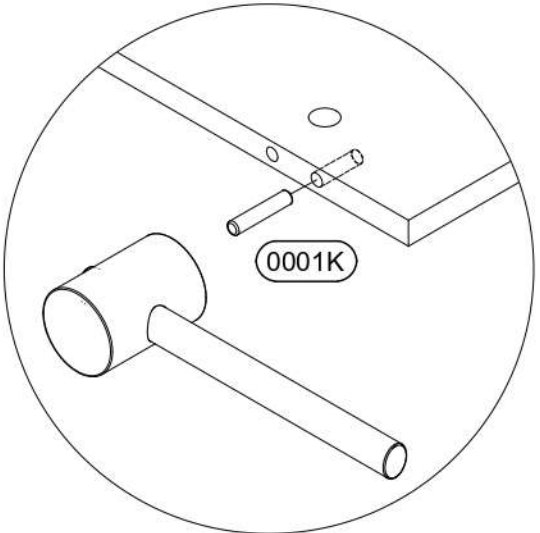
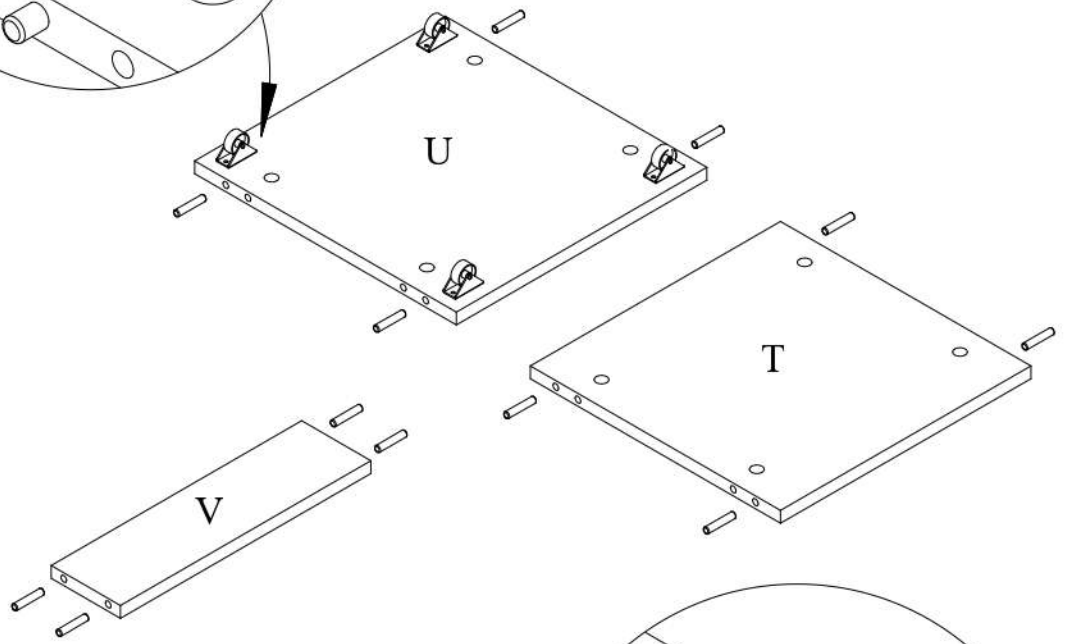
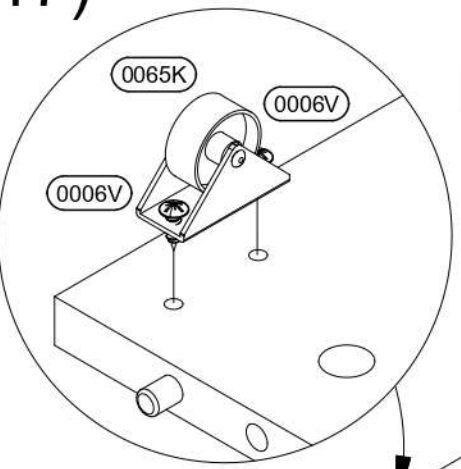


IV.




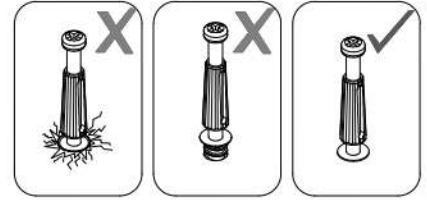
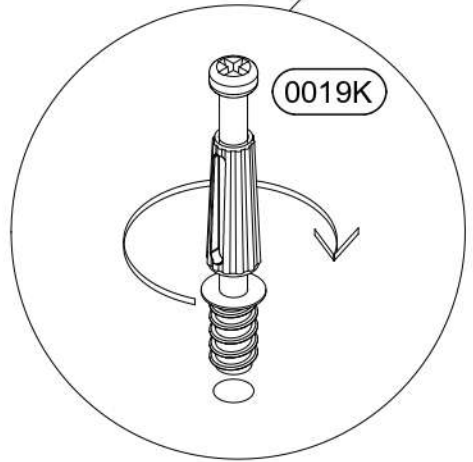
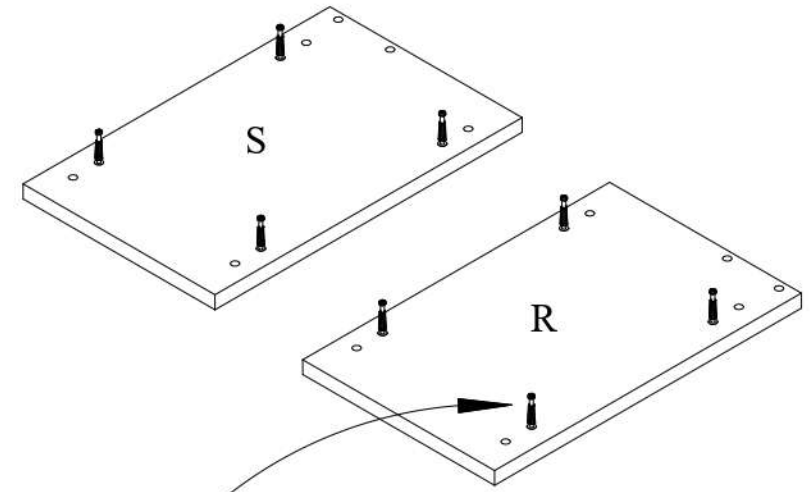
17)

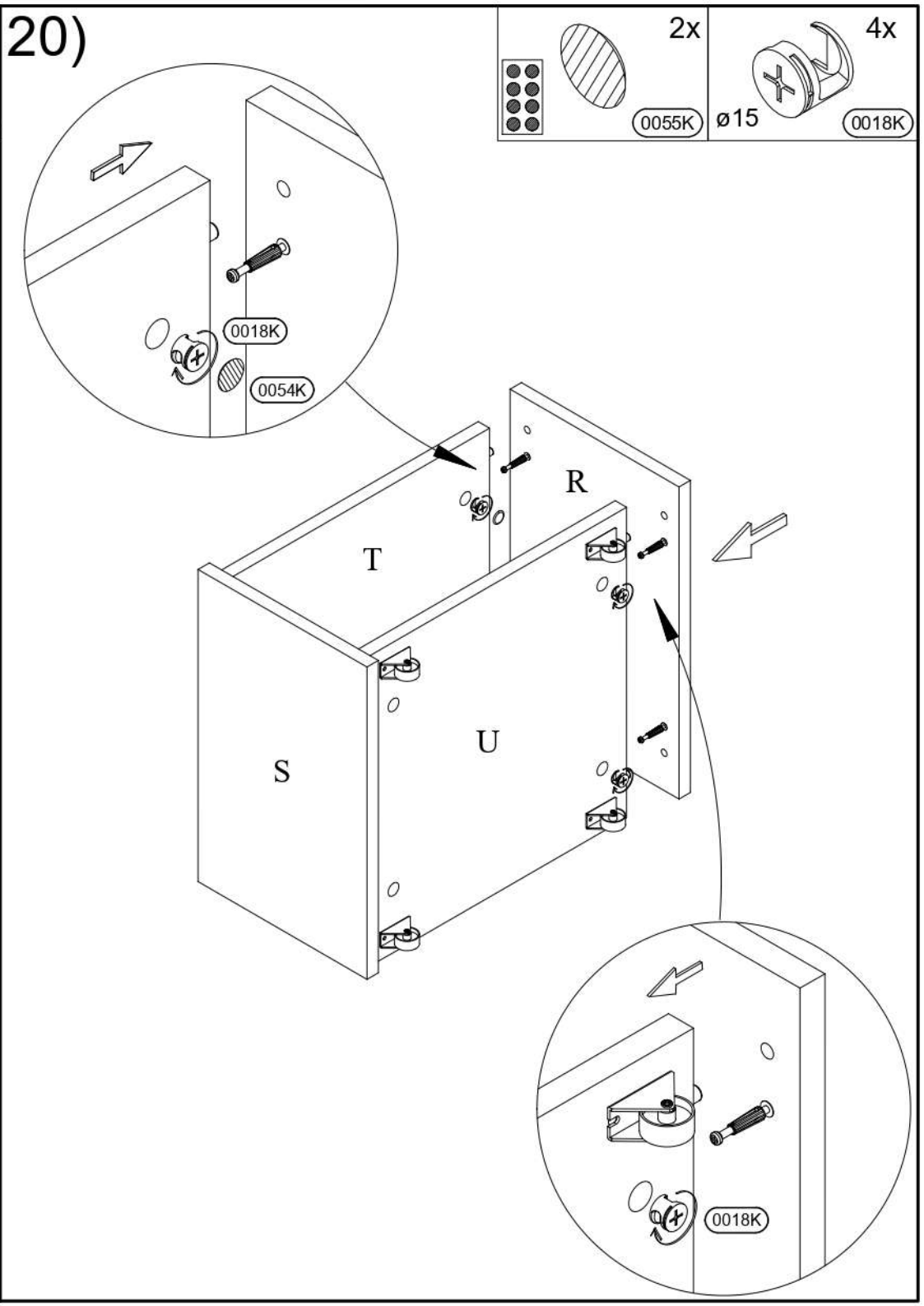
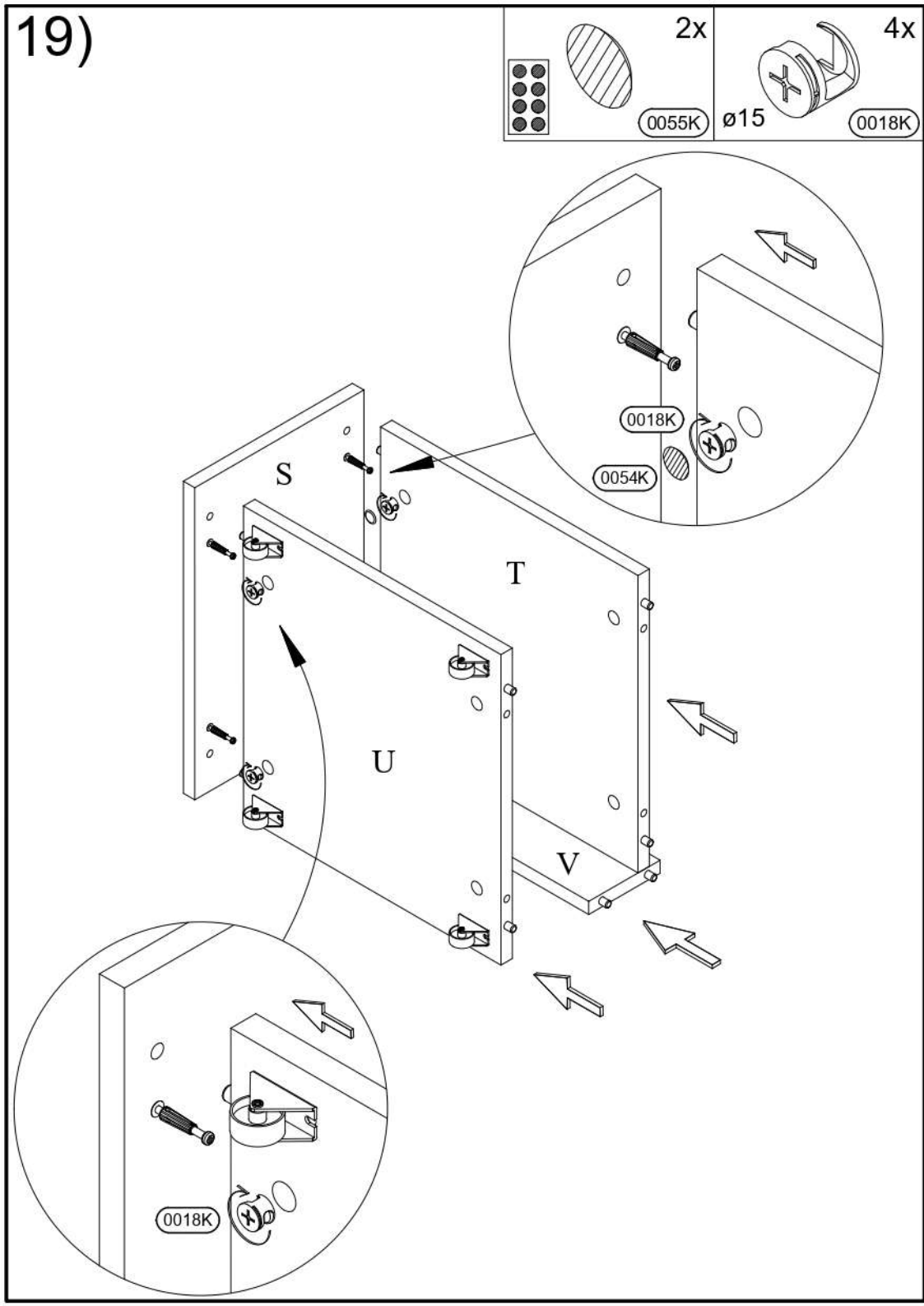
4x16 	8x 	4x 	8x40 	12x 
0006V	0006V	0065K	0001K	0001K



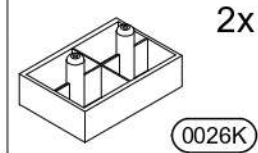
18)

8x 
0019K





21)



var.1

var.2

