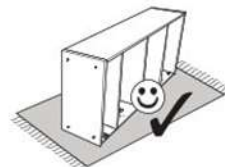
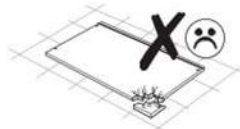
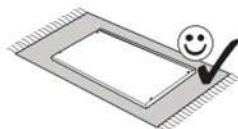
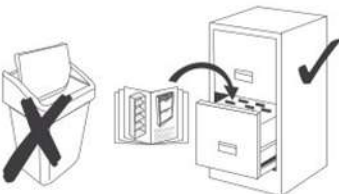
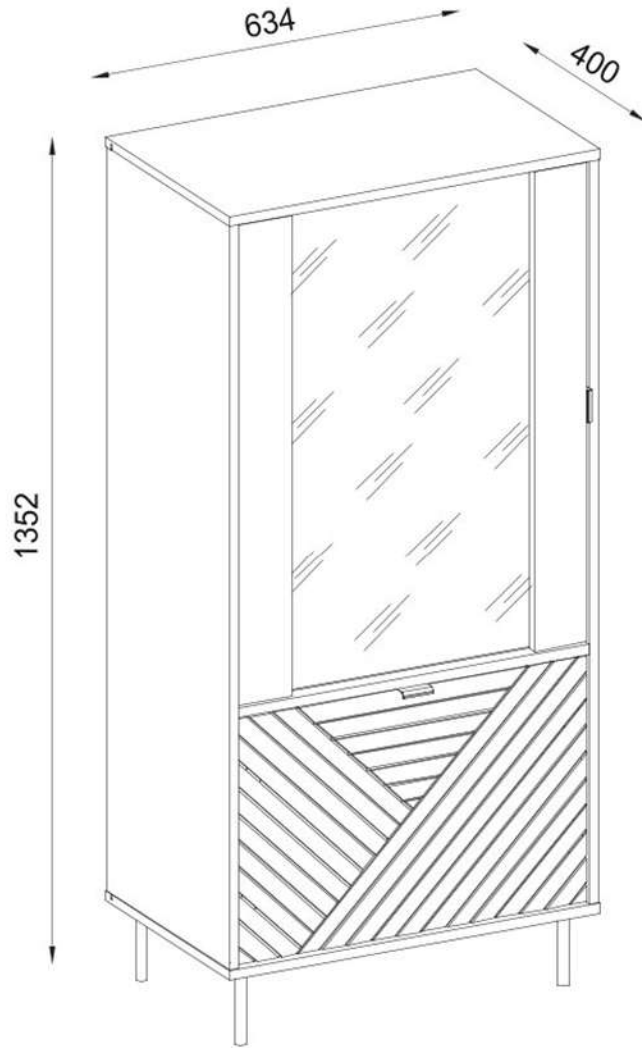
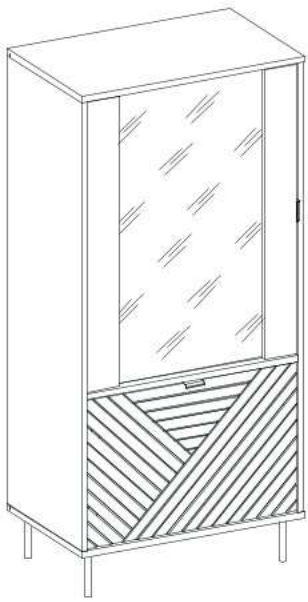
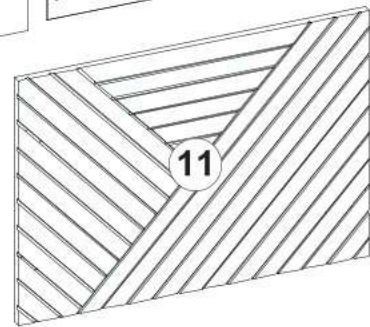
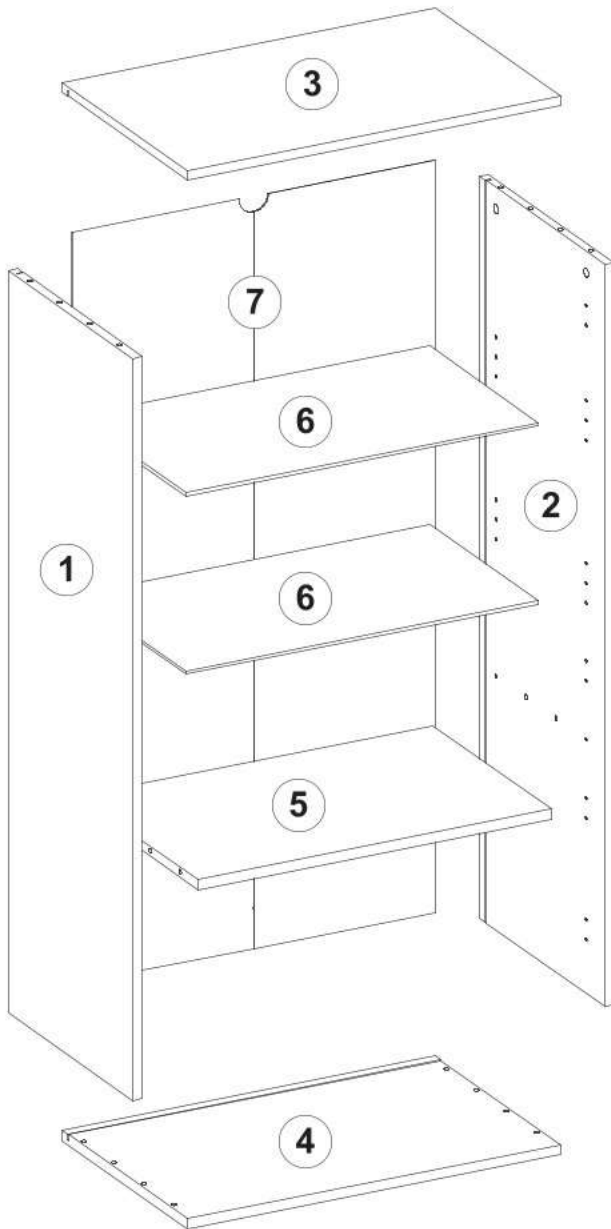


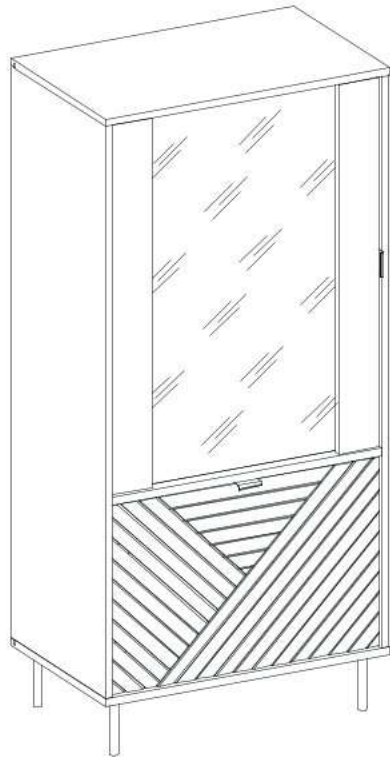
1D1W EYCO







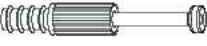


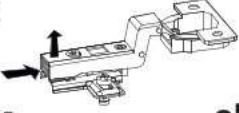
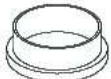



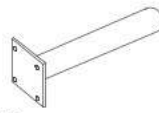








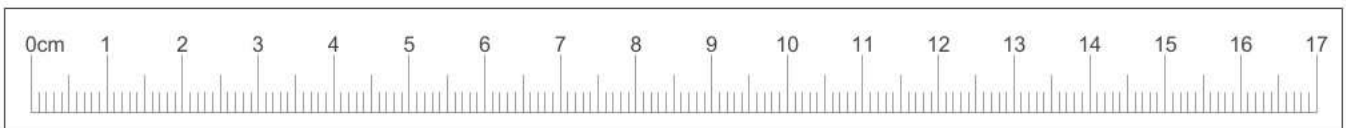
A	B (mm)			C	D
1	1200	399	16	x1	1/1
2	1200	399	16	x1	1/1
3	634	400	16	x1	1/1
4	634	400	16	x1	1/1
5	600	378	16	x1	1/1
6	598	346	5	x2	1/1
7	1216	616	2,5	x1	1/1
8	775	90	16	x1	1/1
9	775	90	16	x1	1/1
10	773	476	4	x1	1/1
11	596	396	16	x1	1/1





6x		
10x6x10mm		d6
1x		
4mm		z1
4x		
Ø 6,3x50mm		e27
12x		
Ø 8x30mm		f1

8x		8x		10x	
45mm	r23	Ø 15x12mm	r1	Ø 5mm	d2
4x		2x		1x	
Ø 35mm	ab4	Ø 35mm	v2	L=75x32x15mm	n14/2
1x		1x		4x	
Ø 8x50mm	y1	Ø 5x50mm	p60	h=120mm	k57
2x		10x		26x	
L=32/51mm	c244	Ø 3,5x16mm	p51	Ø 4,2x16mm	p21
8x		4x		12x	
Ø 20mm	s1	Ø 3x13mm	p49	10x10x15mm	l2



1

f1 x 8



Ø 8x30mm

r1 x 4

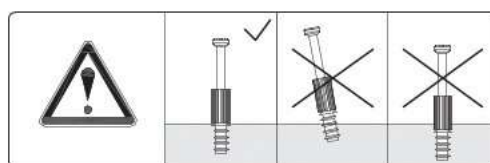
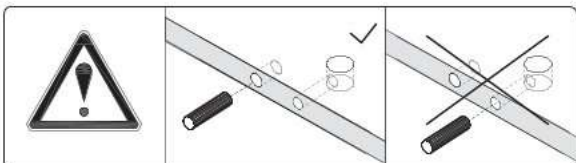
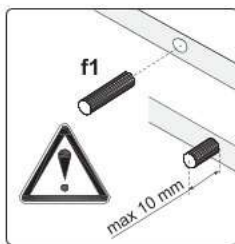
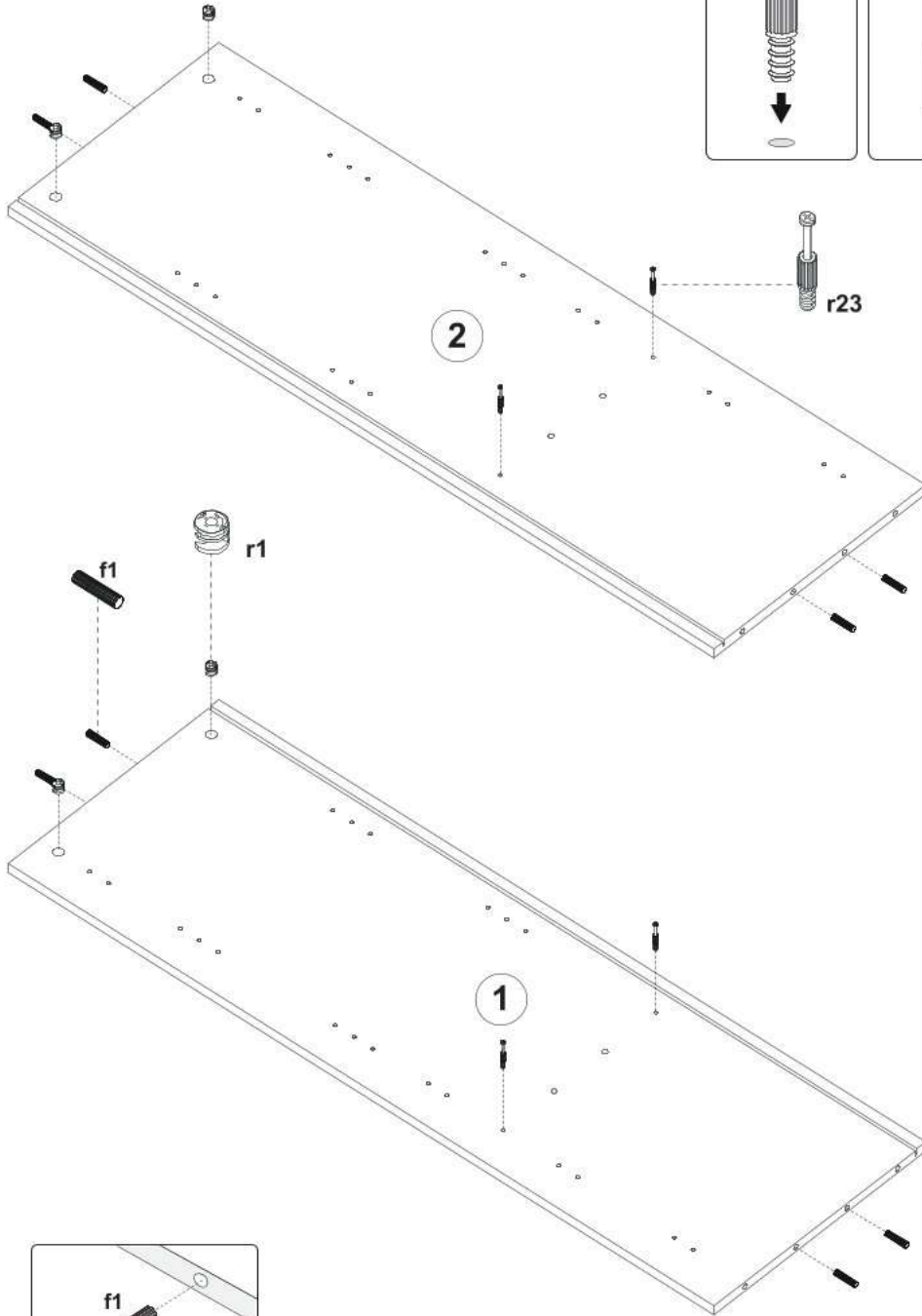
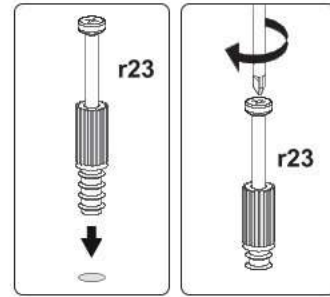


Ø 15x12mm

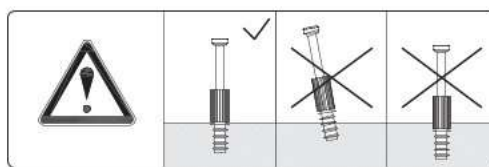
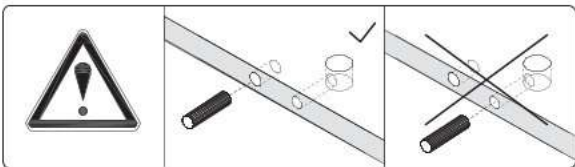
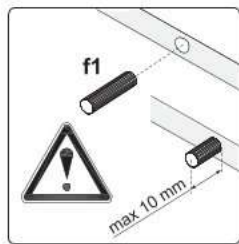
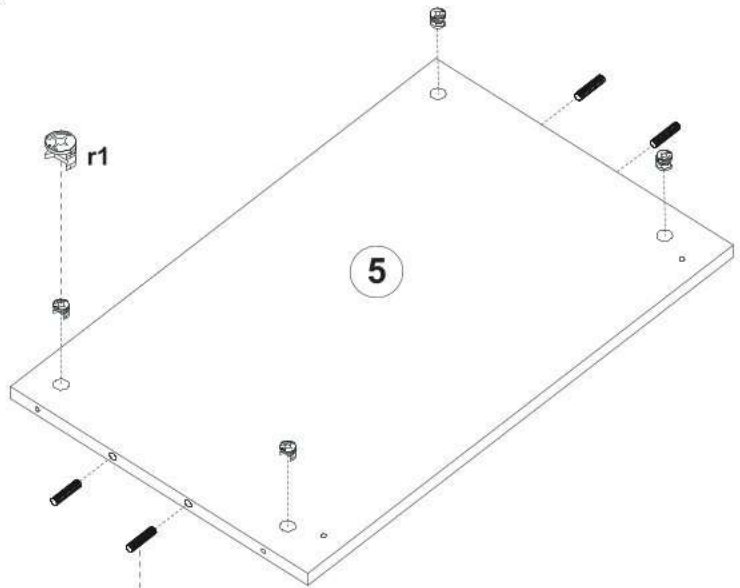
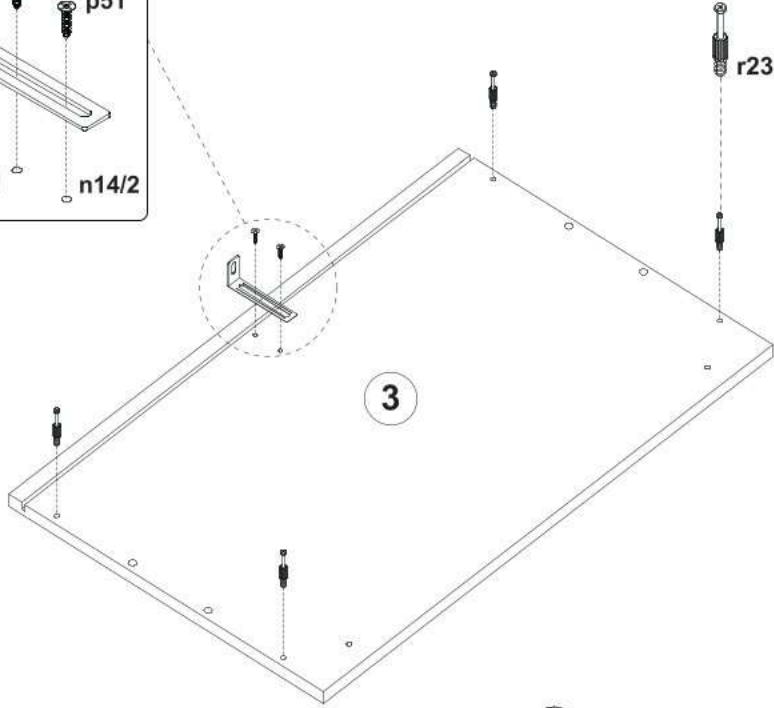
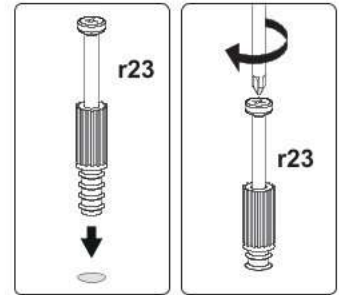
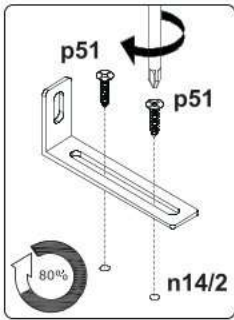
r23 x 4



45mm



2	f1 x 4	r1 x 4	r23 x 4	n14/2 x 1	p51 x 2
	Ø 8x30mm	Ø 15x12mm	45mm	L=75x32x15mm	Ø 3,5x16mm

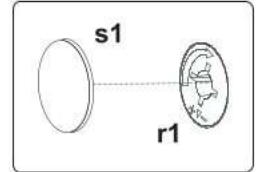
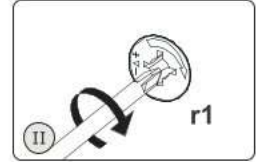
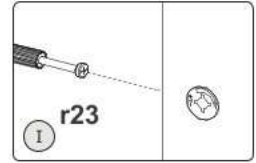
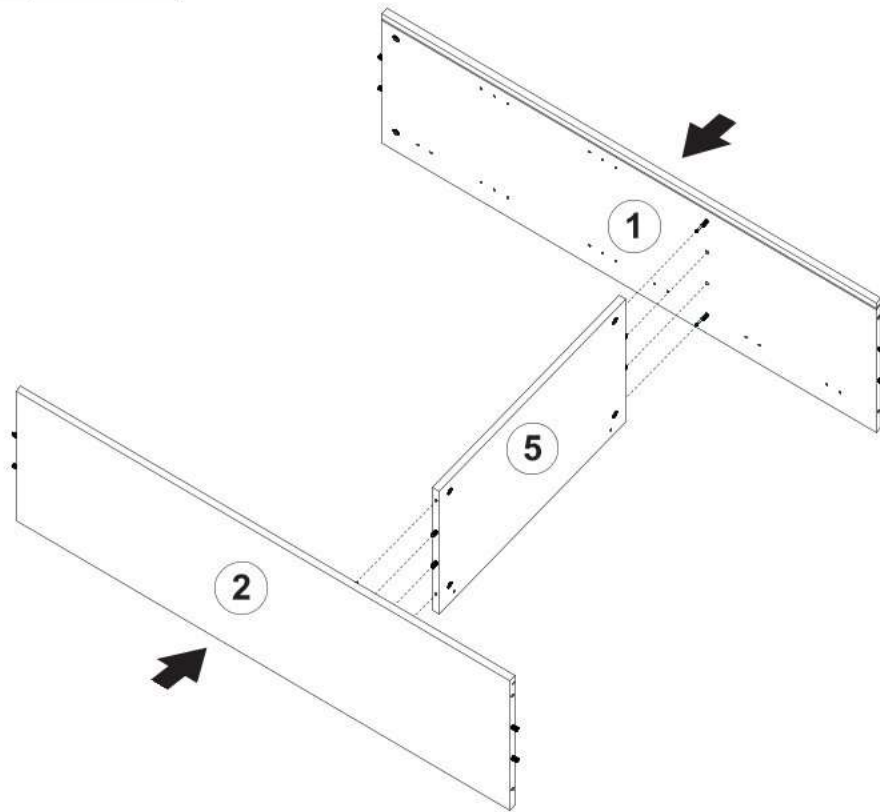


3

s1 x 4



Ø 20mm

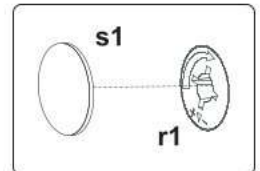
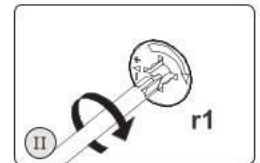
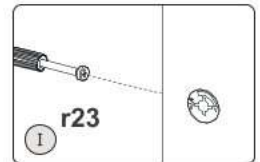
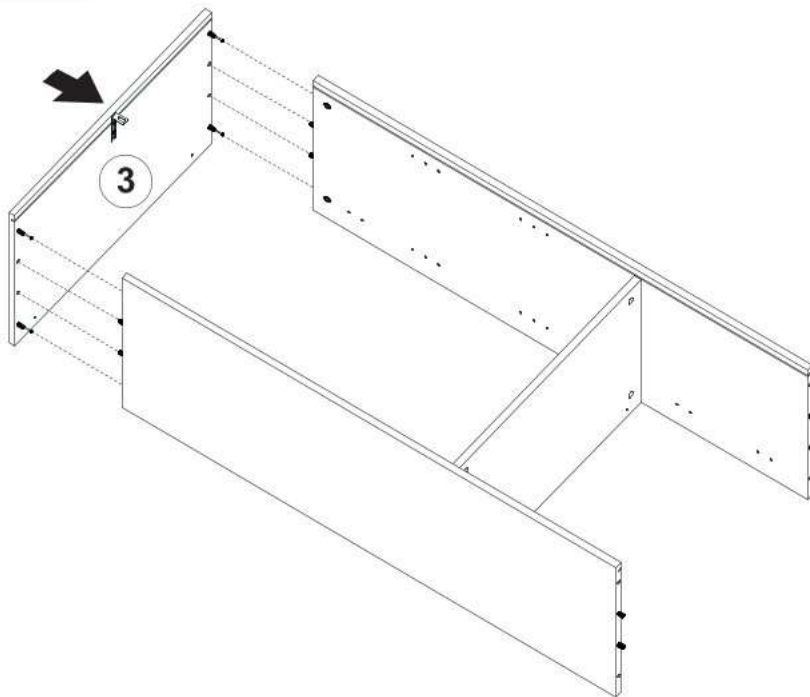


4

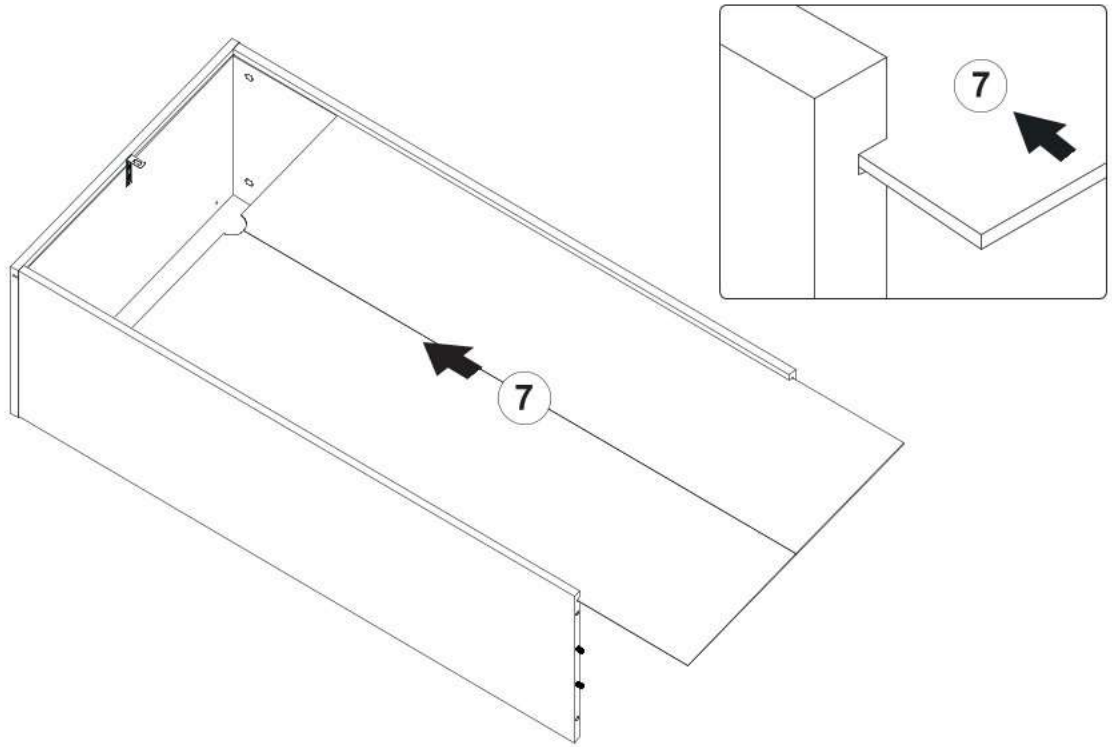
s1 x 4



Ø 20mm



5



6

z1 x 1

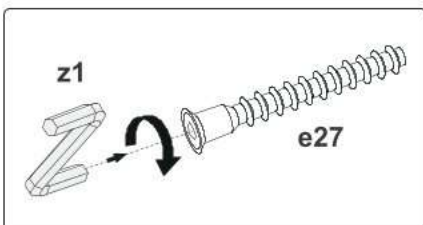
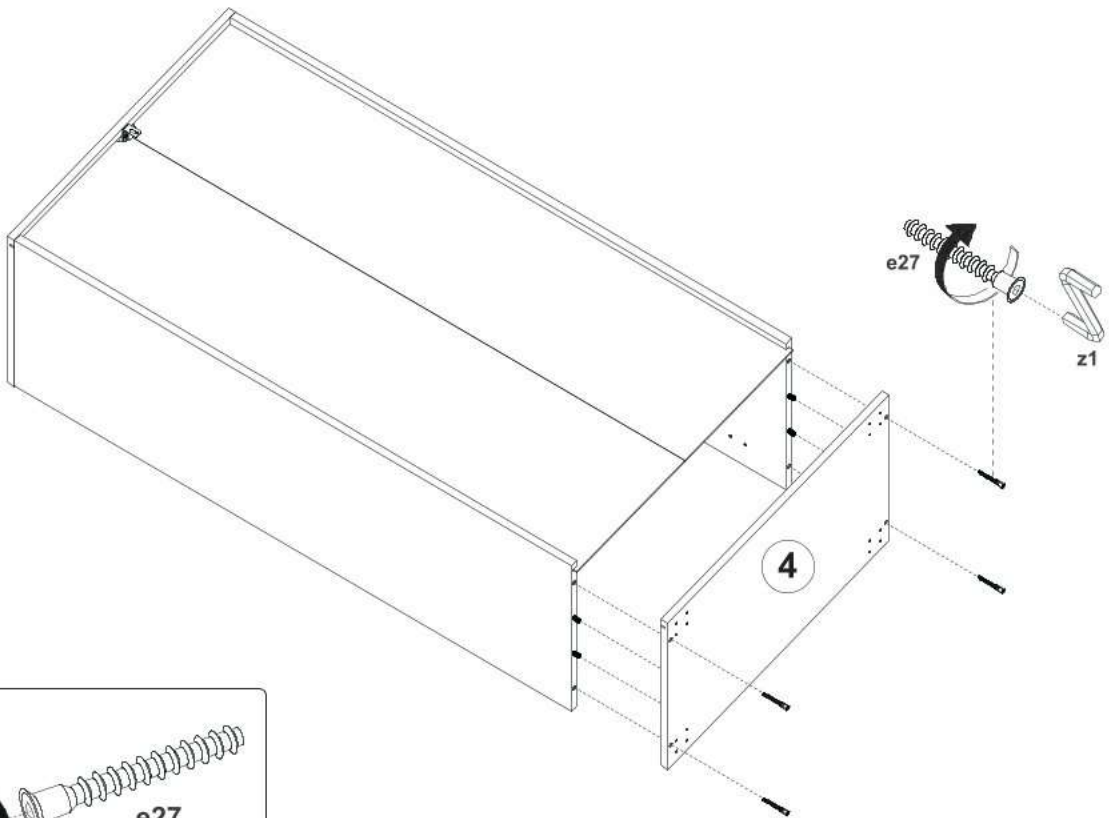




4mm

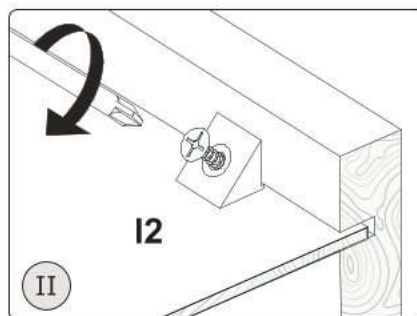
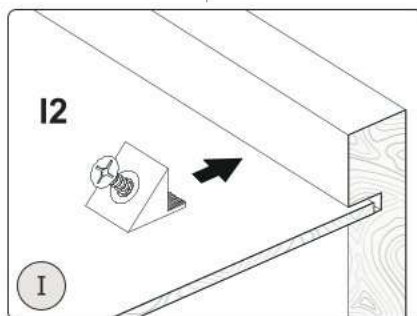
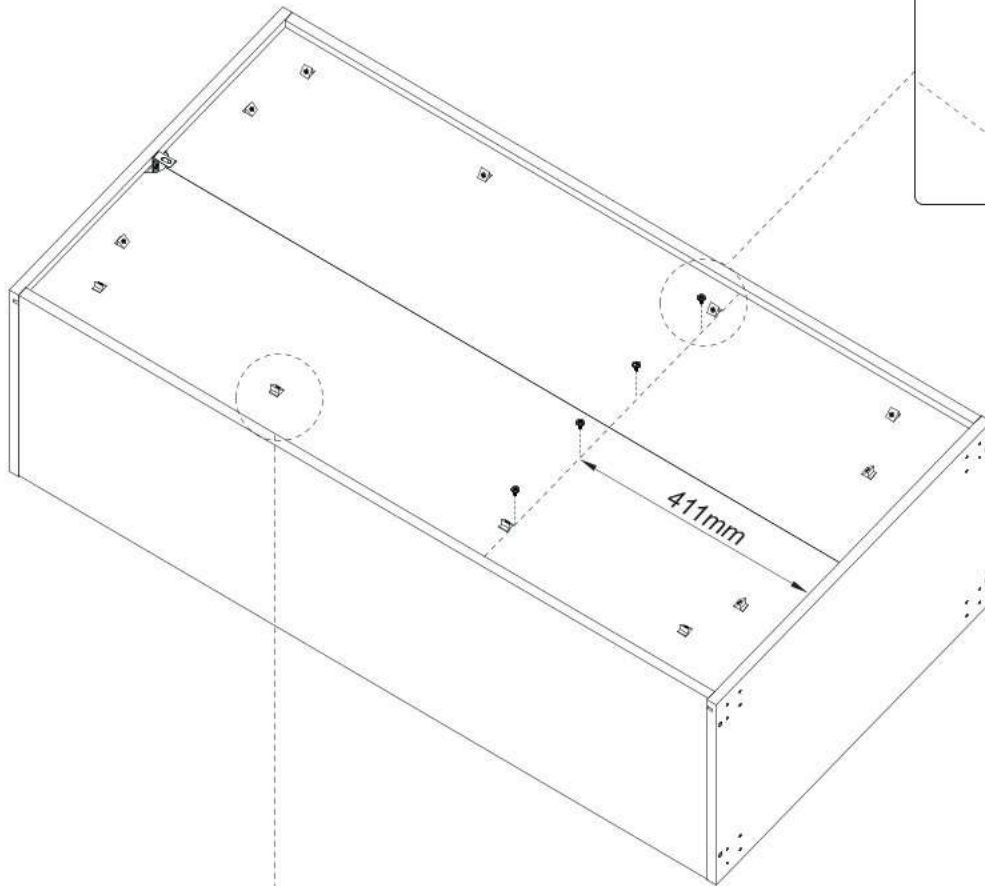
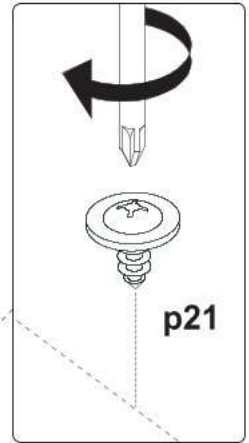
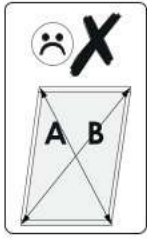
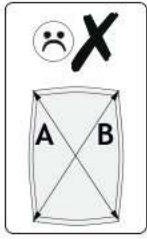
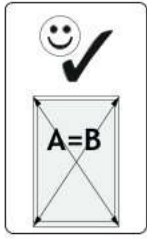
e27 x 4



Ø 6,3x50mm



<h1>7</h1>	<p>I2 x 12</p>  <p>10x10x15mm</p>	<p>p21 x 4</p>  <p>Ø 4,2x16mm</p>
------------	--	--



8

k57 x 4

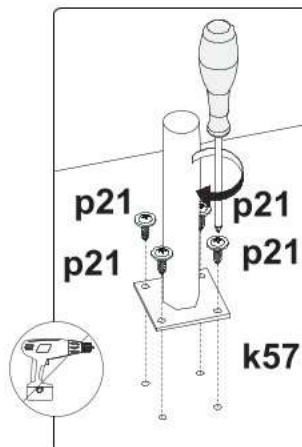
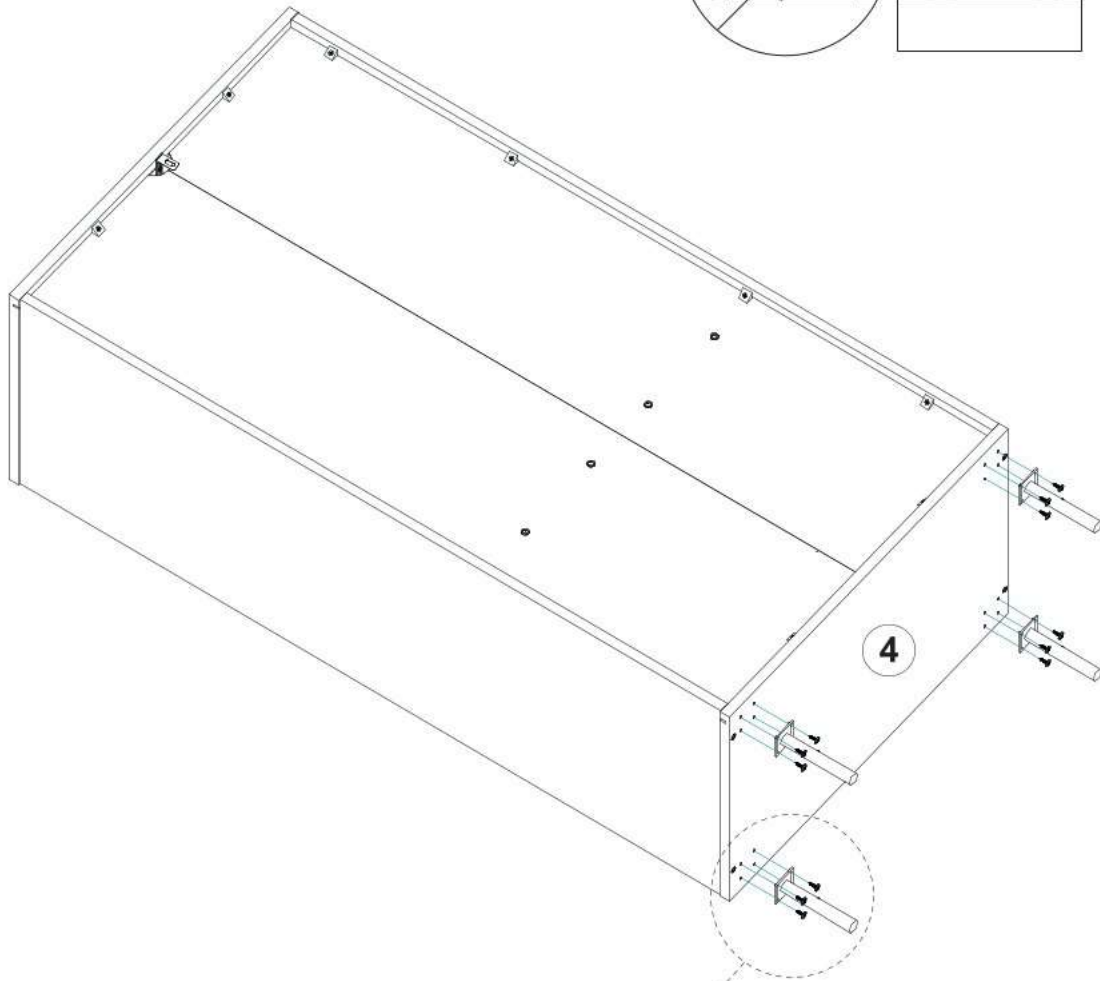
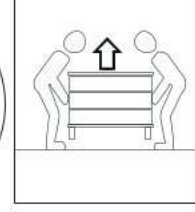


h=120mm

p21 x 16



Ø 4,2x16mm



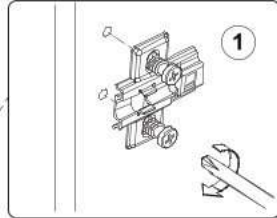
9

ab4 x 4

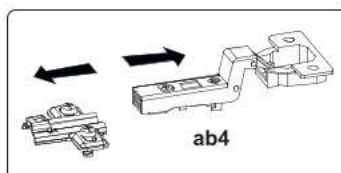
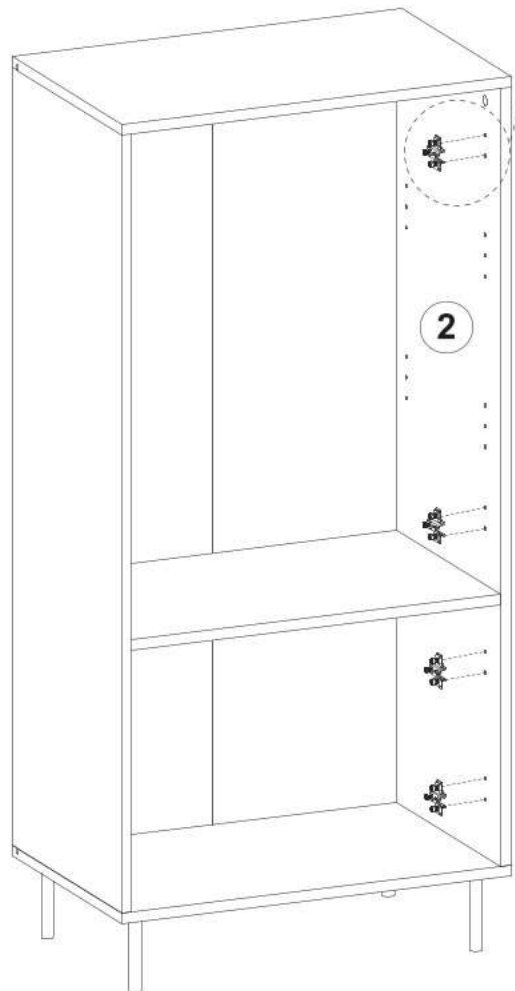
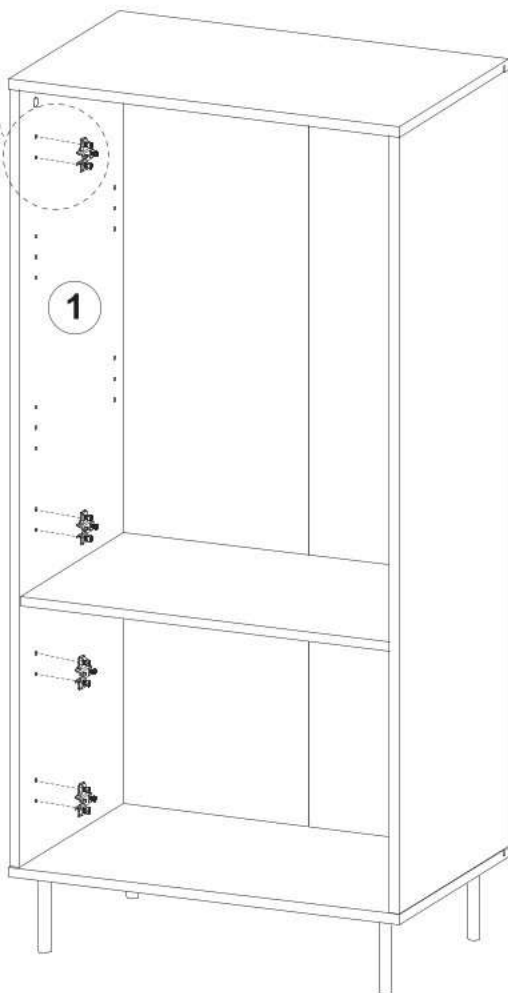
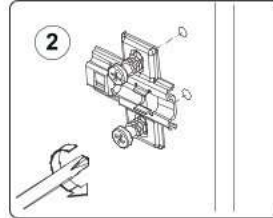


Ø 35mm

L



R

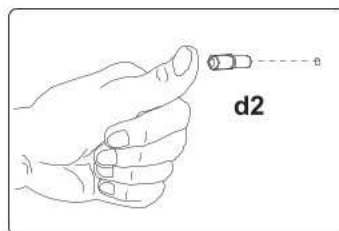
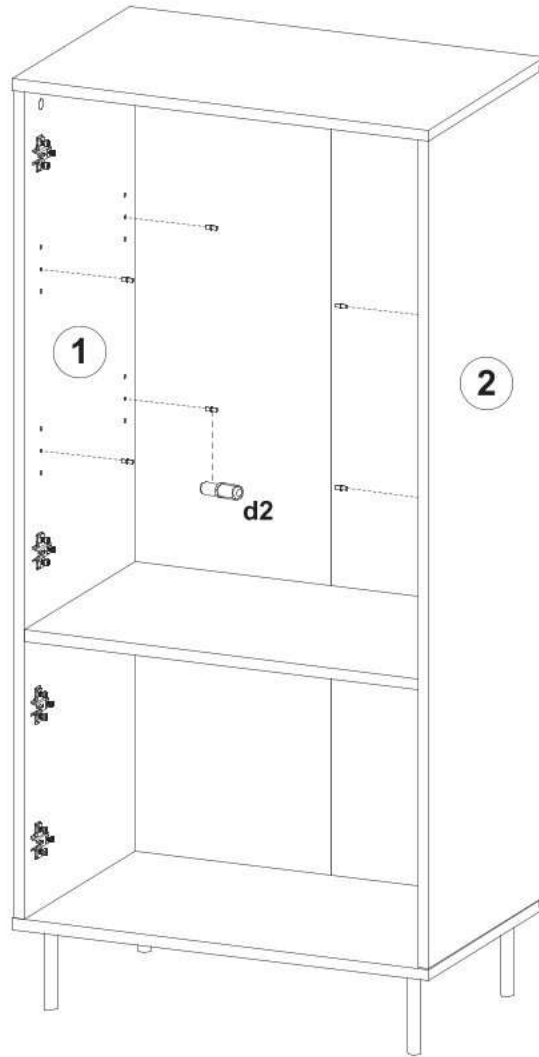


10

d2 x 8



Ø 5mm



11

y1 x 1

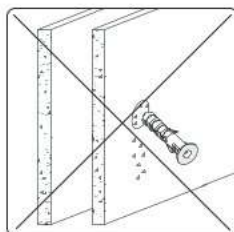
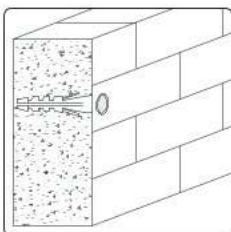
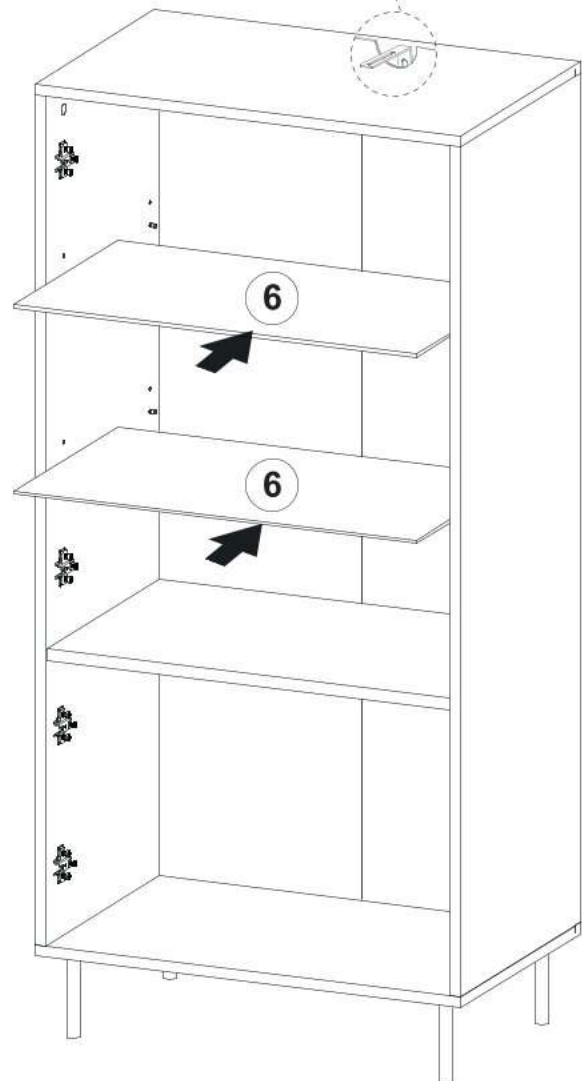
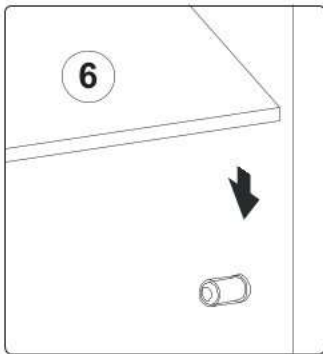
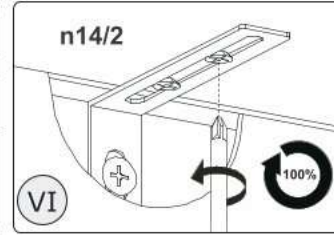
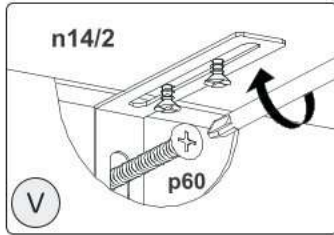
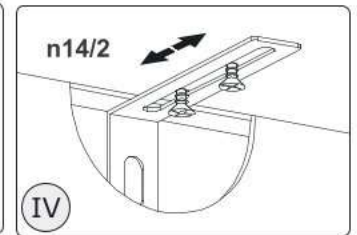
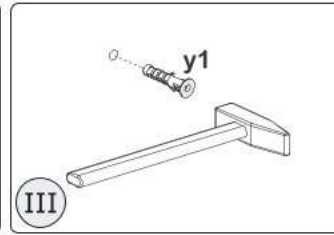
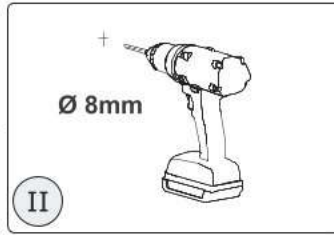
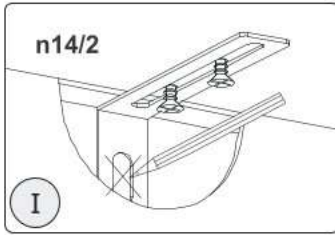


Ø 8x50mm

p60 x 1



Ø 5x50mm



12

ab4 x 2



Ø 35mm

v2 x 2



40x40x14mm

p49 x 2



Ø 3x13mm

c244 x 1

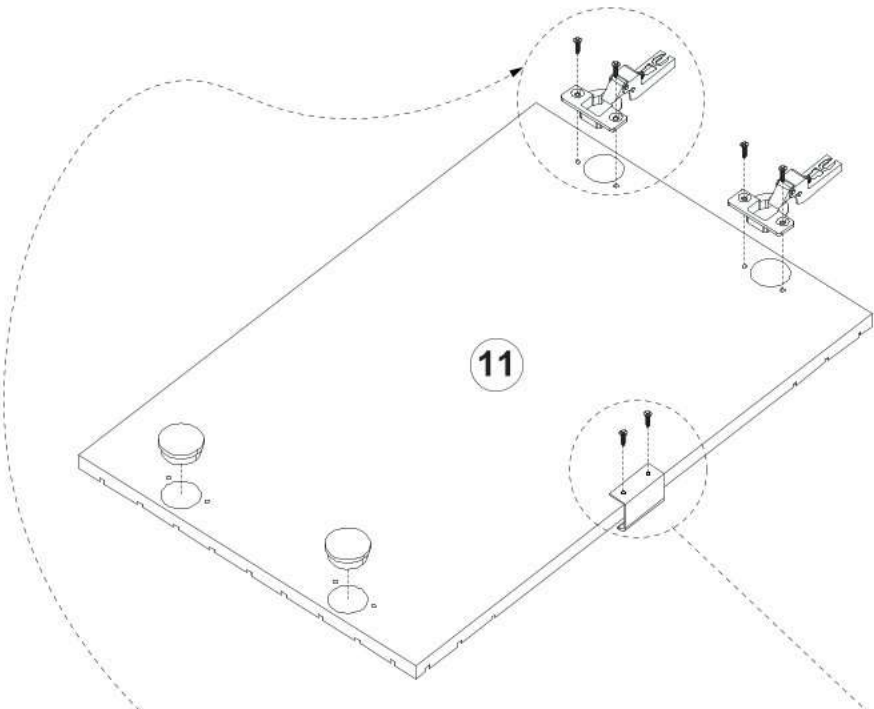
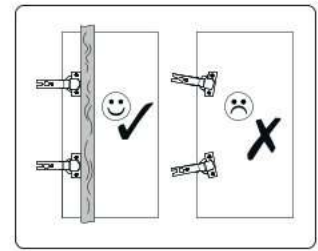


L=32/51mm

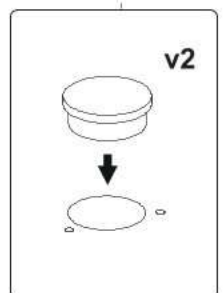
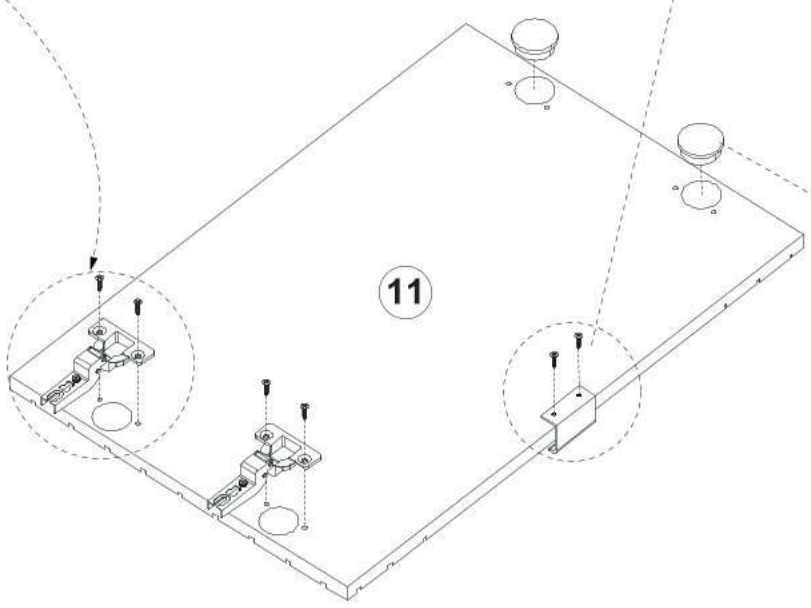
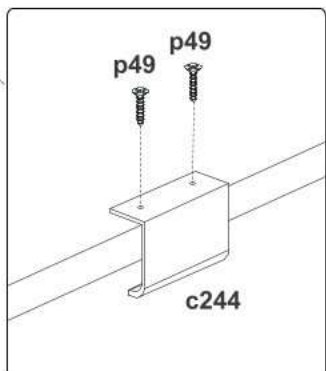
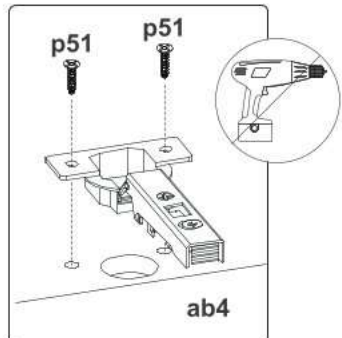
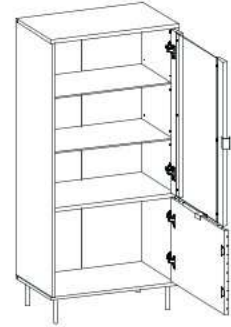
p51 x 4



Ø 3,5x16mm



R



13

d6 x 6

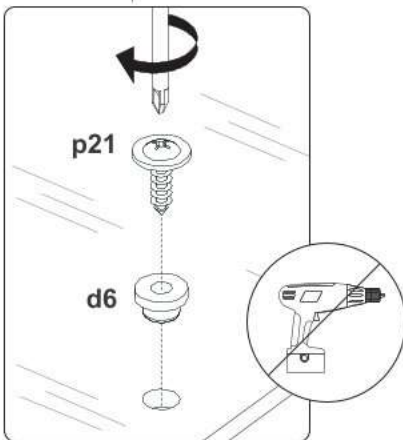
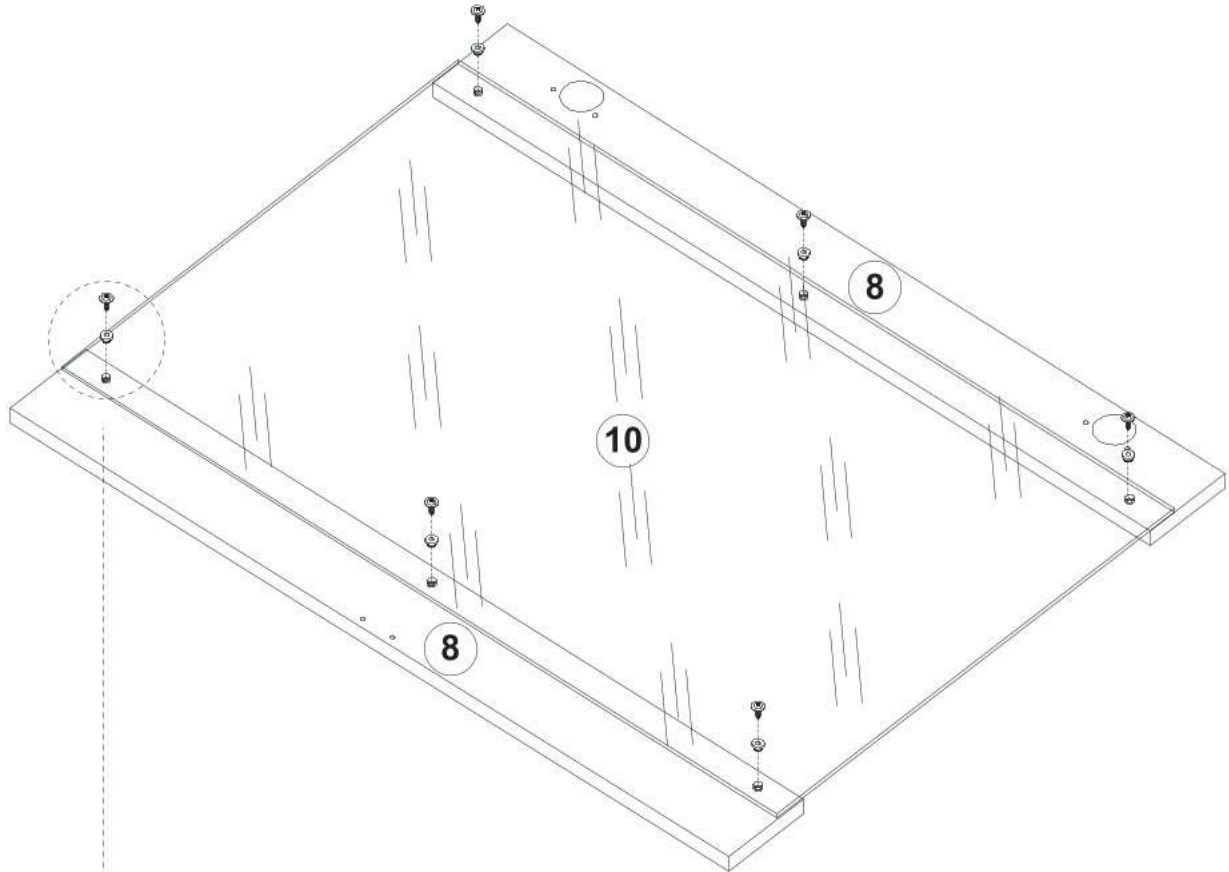


10x6x10mm

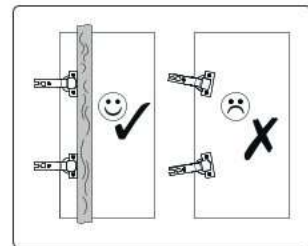
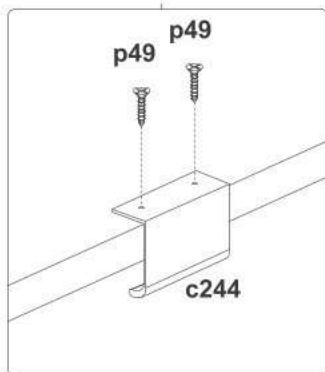
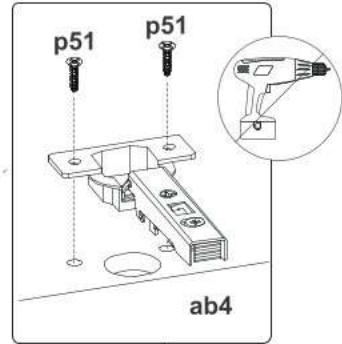
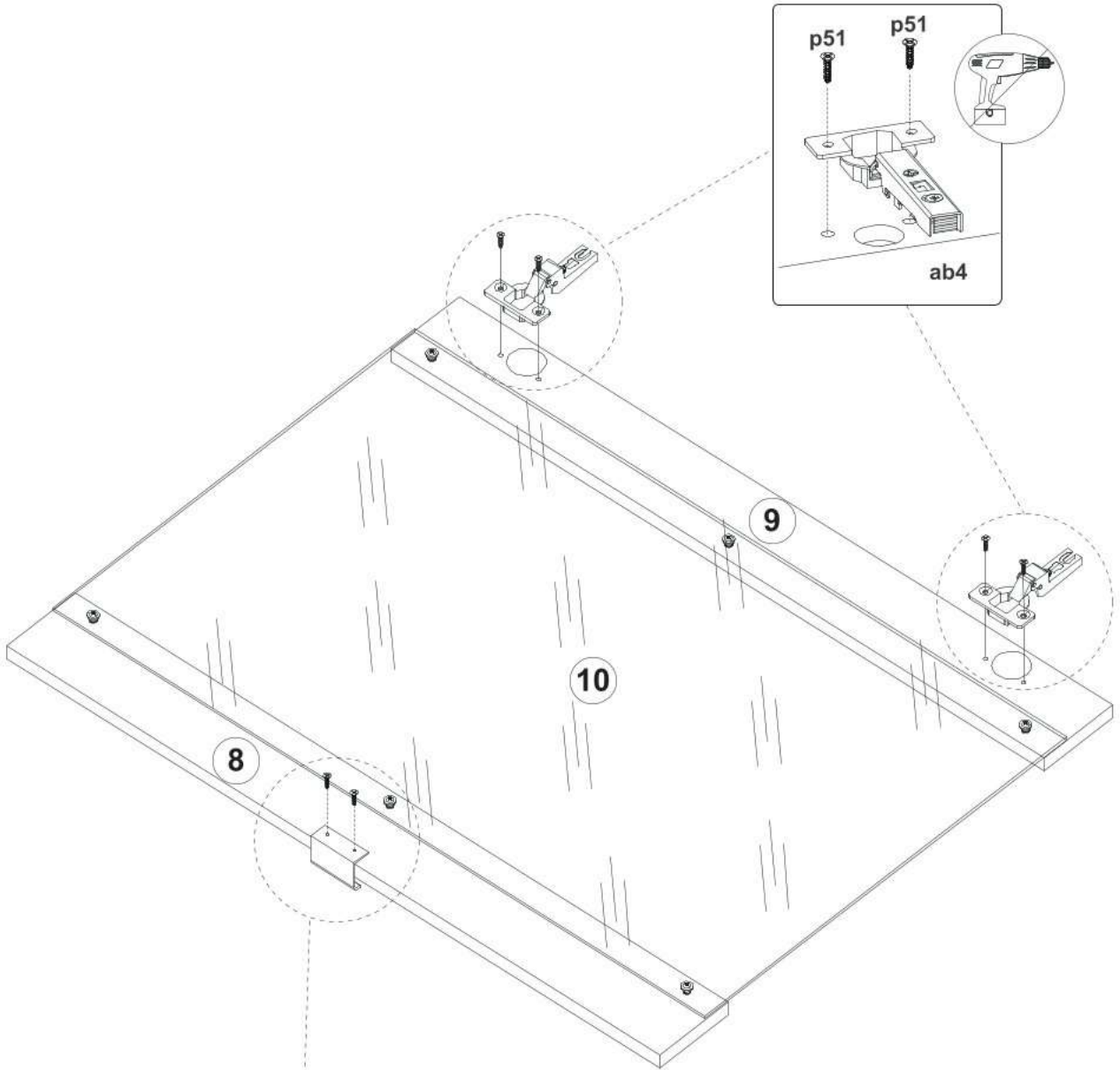
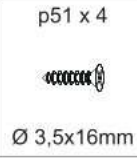
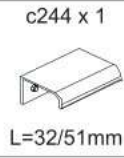
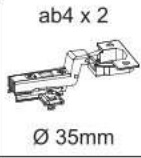
p21 x 6



Ø 4,2x16mm



14

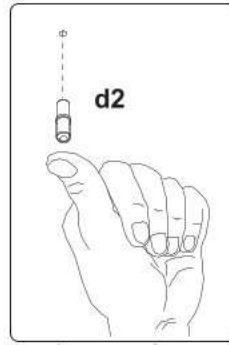


15

d2 x 2

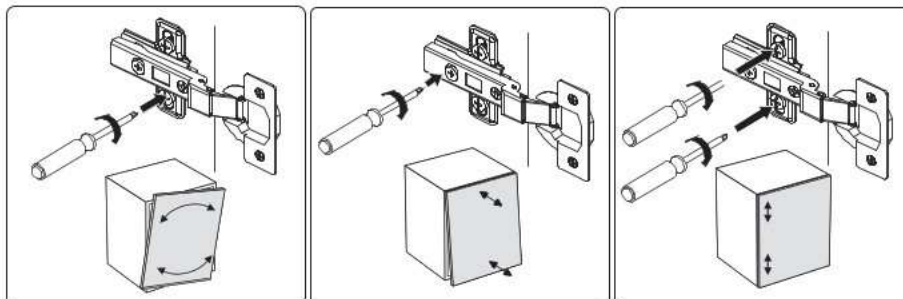
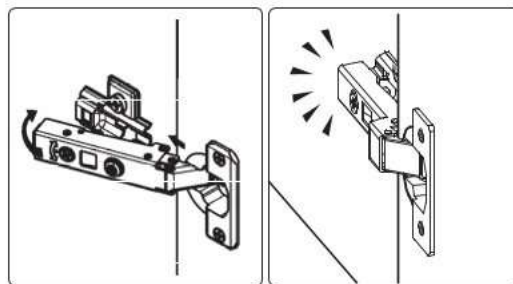
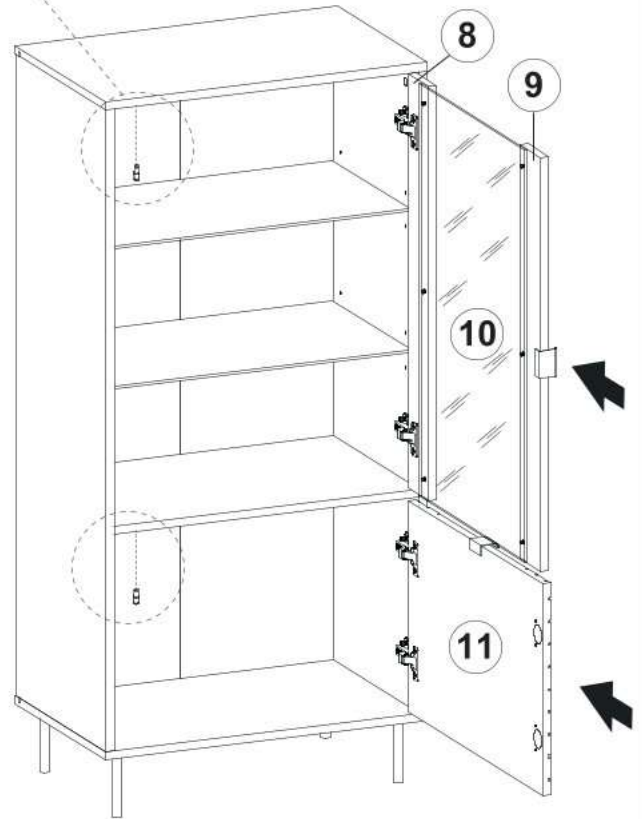
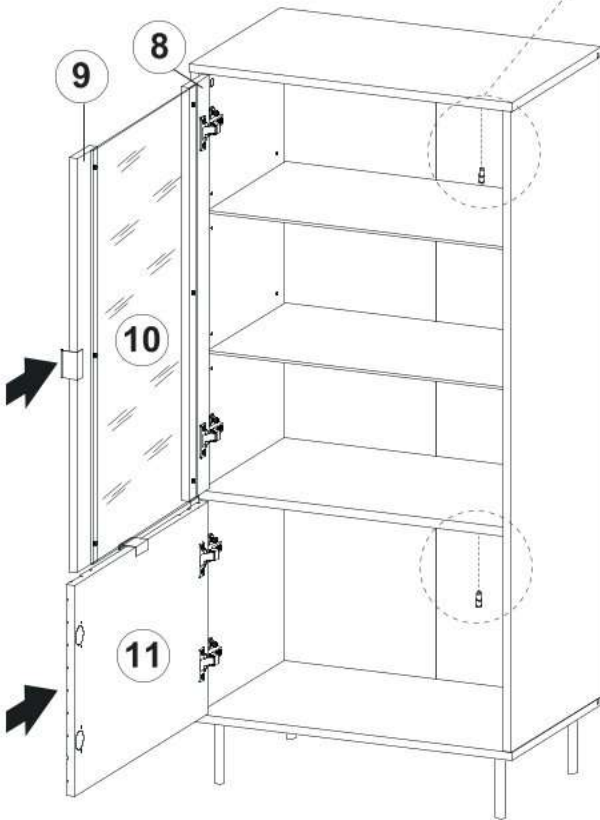


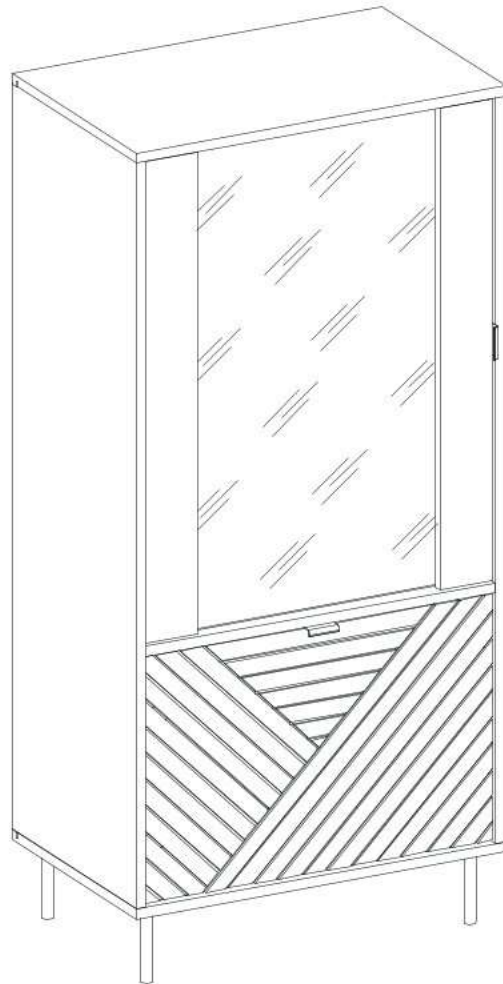
Ø 5mm

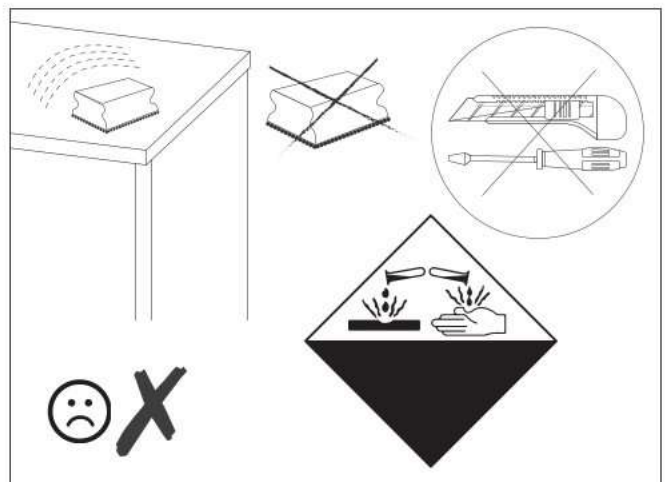
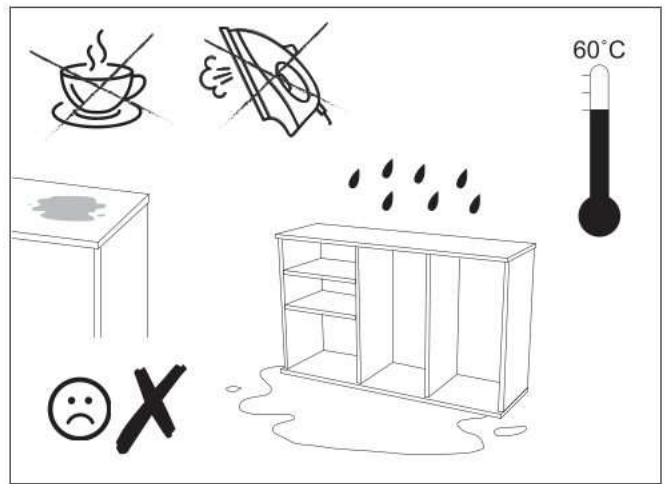
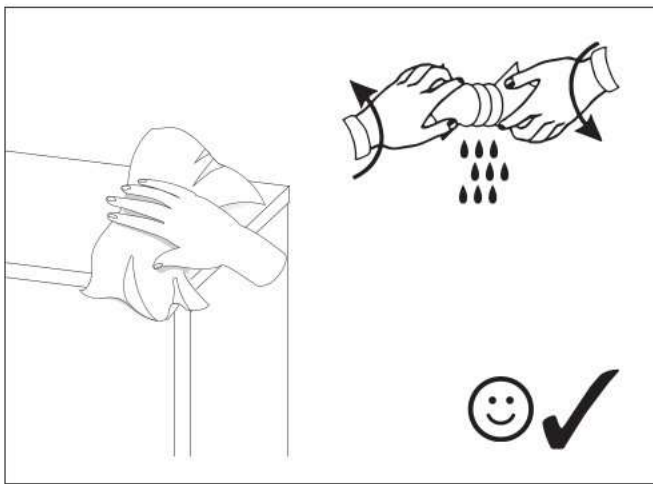
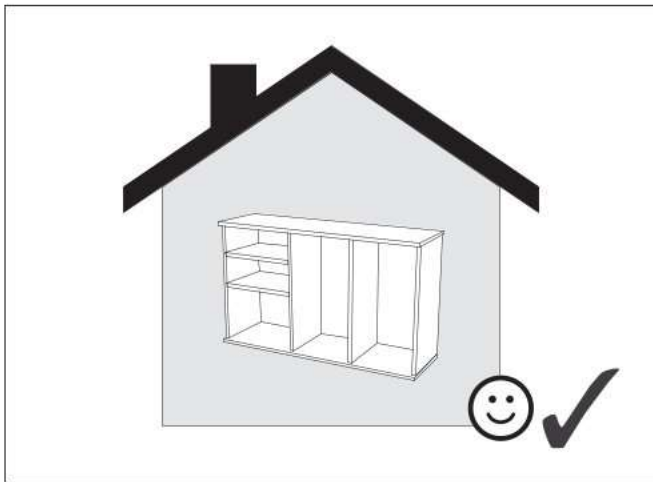


L

R







SK

Povrch nábytku čistite iba prostriedkami určenými na ošetrovanie nábytku. Vážení zákazníci! V prípade reklamácie prosíme, aby ste vyplnili tlačivá, ktoré sú prístupné v obchodoch, predložili Reklamačný list (ktorý obsahuje dátum výroby a číslo baliča alebo číslo zmeny pri balení), ktorý sa nachádza v každom balení a návod na montáž nábytku, v ktorom označte poškodenú časť.

CZ

Povrch nábytku čistěte pouze pŕípravky určenými k ošetřování nábytku. Vážení zákazníkú, v pŕípadě uplatnění reklamacie vyplňte prosím reklamační formuláře, které jsou dostupné v prodejních a pŕedložte Reklamační kartu (obsahující datum výroby a číslo balení nebo změny balení, která je umístěna v balíčku) a návod k obsluze s vyznačením poškozeného dílu.

RO

Suprafata ei trebuie să fie curătată numai cu substanțe destinate pentru curățarea mobilei. Stimată Cumpărător, în caz dereclamație vă rugăm să completați formularul de reclamație pe care îl puteți lua de la punctul de vânzare și pe care îl veți prezenta împreună cu Cartela de Garanție (care conține data producției și nr ambalatorului sau turei de ambalare), însoțită la fiecare ambalaj, precum și instrucțiunile de montaj ale mobilei, pe care vă rugăm să marcați elementul deteriorat.

HU

A bűtor felületét csak bűtorápoló szerekkel szabad tisztítani. Tisztelt Ügyfelűnk, panaszával! Kérjűk, töltsse ki az értékesítési pontokon elérhető reklamációs űrlapot a panaszkártya megjelölésével (a dátumot tartalmazza a csomagoló gyártása és száma vagy a csomagcsere) minden csomaghoz mellékelve, valamint a beszerelési útmutatóbűtor, amelyen kérjűk a sérűlt elem megjelölését.

HR

Površinu namještaja treba čistiti samo sredstvima za njegu namještaja. Poštovani kupci za reklamaciju, ispunite obrazac za reklamacije dostupan na prodajnim mjestima uz naznaku reklamacijske kartice (sadrži datum proizvodnja i broj pakera ili promjena paketa) priložen uz svaki paket, kao i upute za montažunamještaja, na kojem Vas molimo da označite oštećeni element.

SI

Površino pohištva čistite samo s sredstvi za nego pohištva. Spoštovani kupec, prosimo, da za reklamacijo izpolnite reklamacijski obrazec, ki je na voljo na prodajnih mestih, in navedite reklamacijski karton (z datumom izdelave in številko embalaže ali spremembe embalaže), ki je priložen vsakemu paketu ter navodila za montažo pohištva, na katerih vas prosimo, da označite poškodovani artikel.