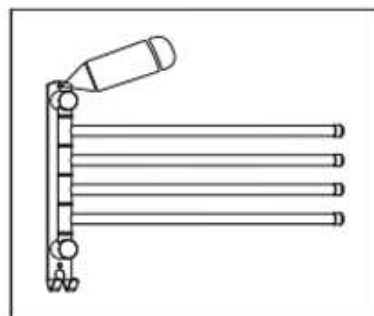
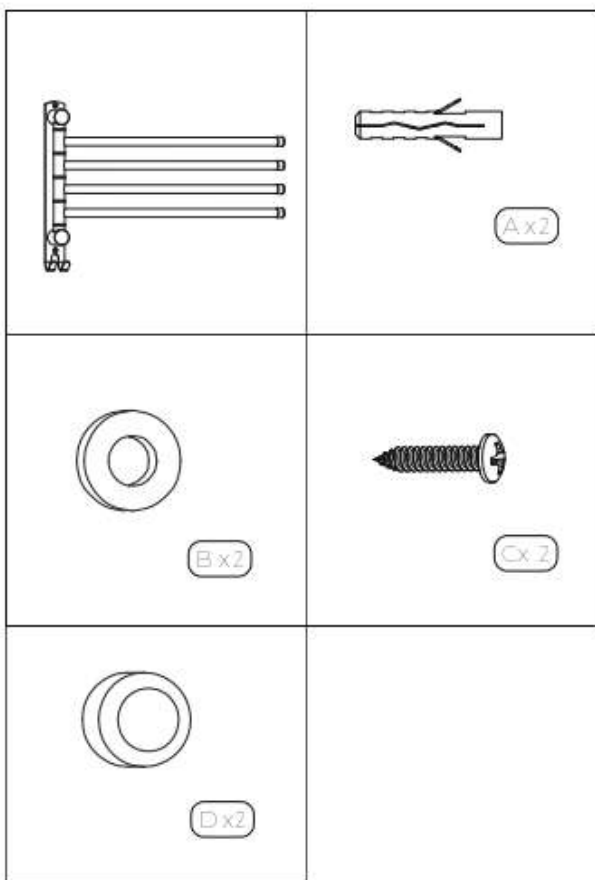
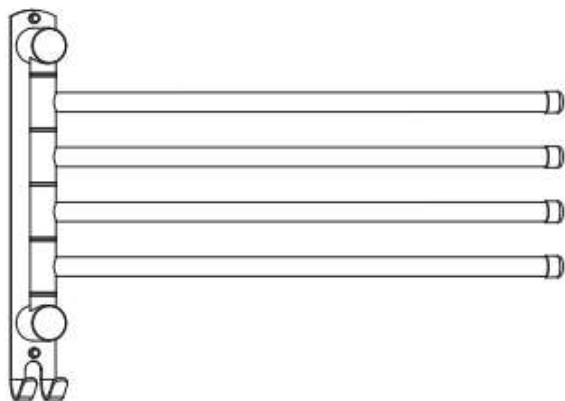
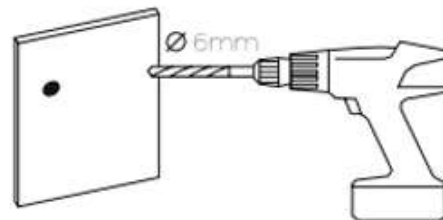


# HOLDER



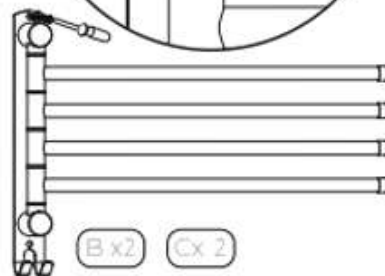
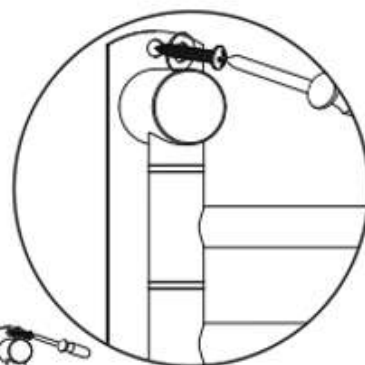
1. UPEVNITE A OZNAČTE Miesto VRTANIA.



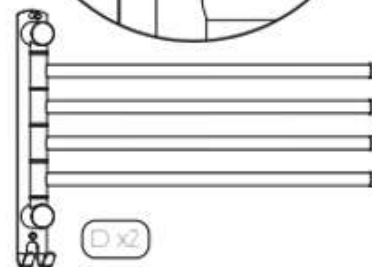
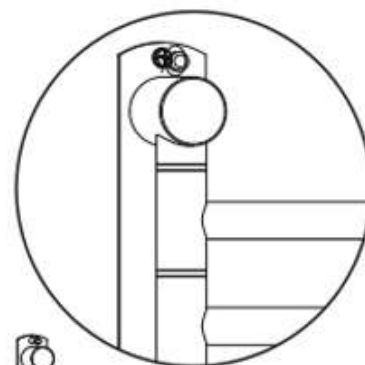
2. VYVŔTAJTE OTVORY 6 MM VRTÁKOM.



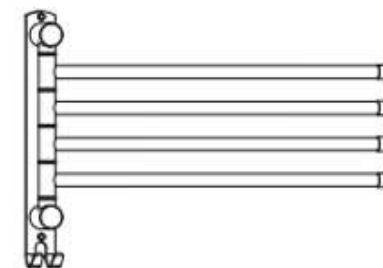
3. VLOŽTE ROZPERNÚ SKRUTKU.



4. VLOŽTE MATICOVÚ PODLOŽKU DO SKRUTKY A UTIAHNITE JU.



5. ZAKRYTE ICH SKRUTKOVACÍMI UZÁVERMI.



6. INŠTALÁCIA JE DOKONČENÁ.