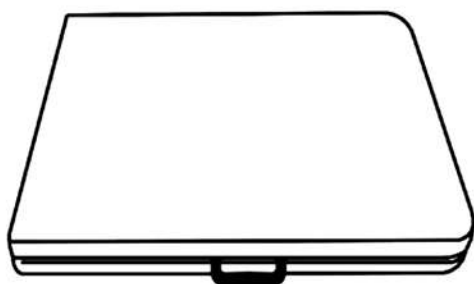


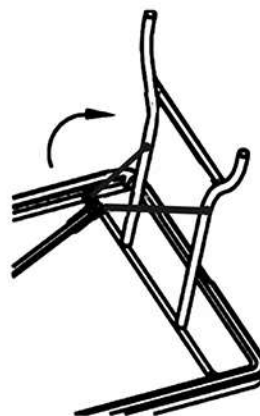
ULMER LZK-180

1. Položte stůl na hladký povrch, jak je znázorněno na obr. 1.



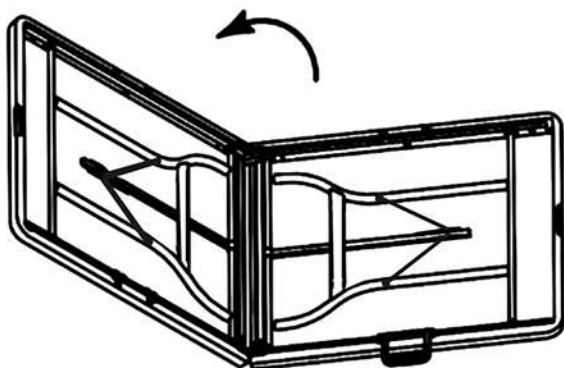
1.

2. Zvedněte oba stojany do svislé polohy, jak je znázorněno na obr. 3. Vyrovnajte 2 podpěrné tyče zatlačením zespuđu, jak je znázorněno na obrázku. Ocelový kroužek se automaticky spustí, aby se řetězem připevnil tyče!



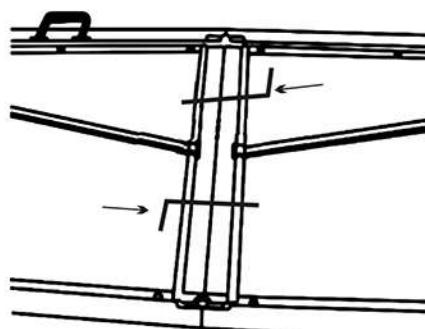
2.

3. Rozložte stůl tak, jak je znázorněno na obr. 2.



3.

4. Umístěte obě boční zabezpečovací tyče přes dvě nosné tyče, jak je znázorněno na obr. 4.



4.

5. Opatrně otočte stůl na nohy. Stůl je připraven k použití.

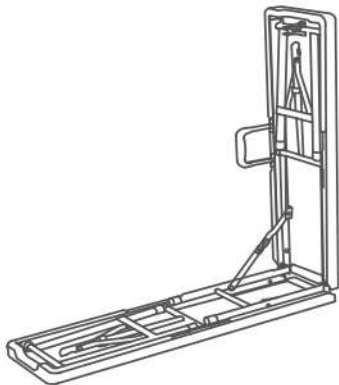
Chcete-li stůl složit, postupujte podle výše uvedených kroků v opačném pořadí.

Upozornění:

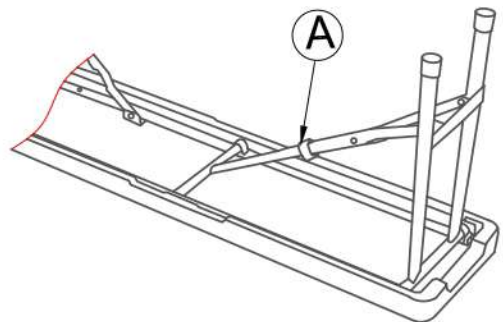
Při rozkládání a skládání stolu postupujte vždy velmi opatrně!

ULMER LBK-180

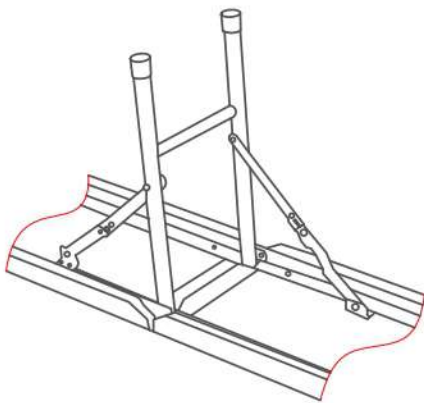
1. Otevřete lavici podle obrázku.



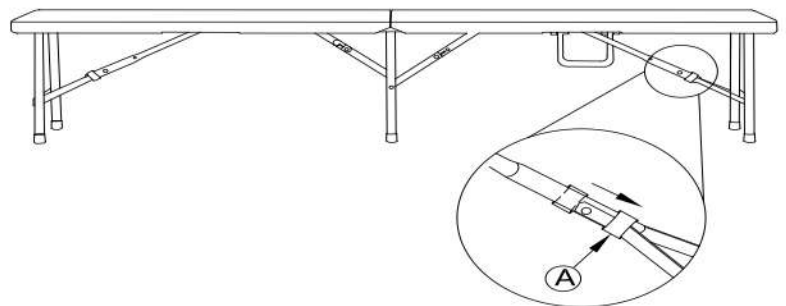
2. Zvedněte oba stojany do svislé polohy podle obrázku. Vyrovnajte 2 podpěrné tyče zatlačením zesponu, jak je znázorněno na obrázku.



3. Udržujte dvě tyče rovně.



4. Opatrně otočte lavici a zkontrolujte, zda jsou oba klouby (A) ve správné poloze. Lavička je připravena k použití.



Chcete-li lavici sundat, postupujte podle výše uvedených kroků v opačném pořadí.

Upozornění:

Při rozkládání a skládání lavičky postupujte vždy velmi opatrně!