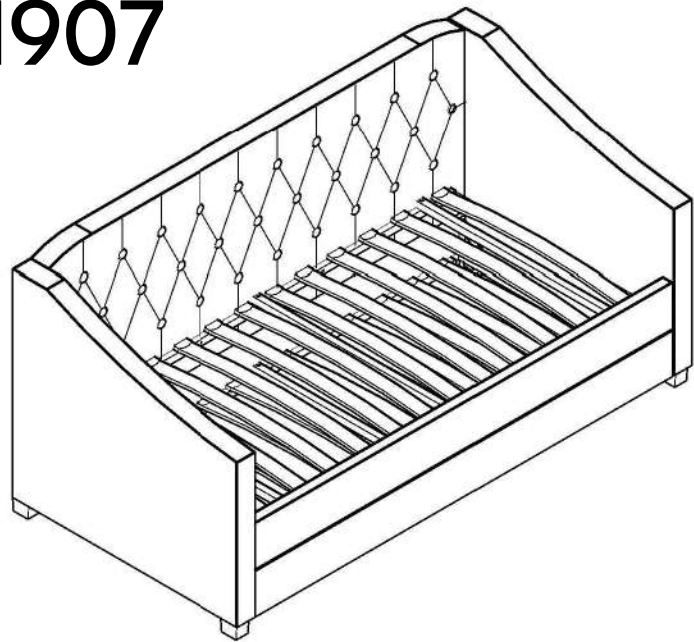
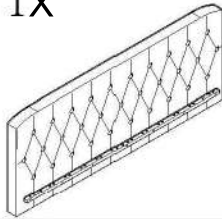
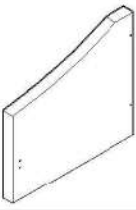
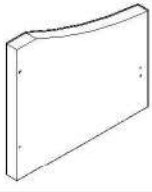
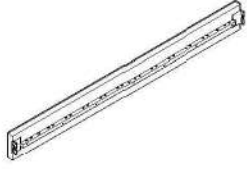

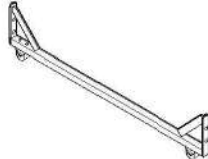



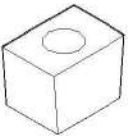




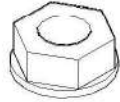
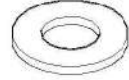

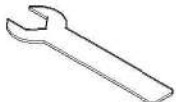


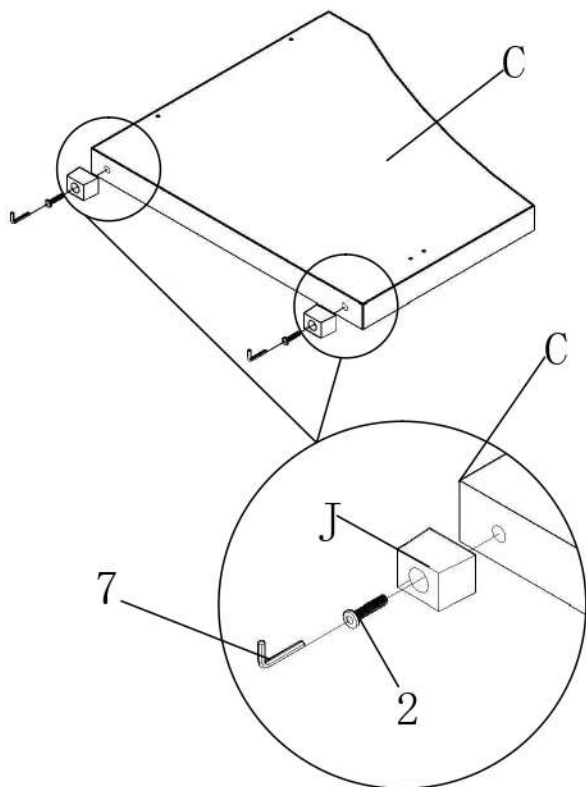
ALODA DB-1907



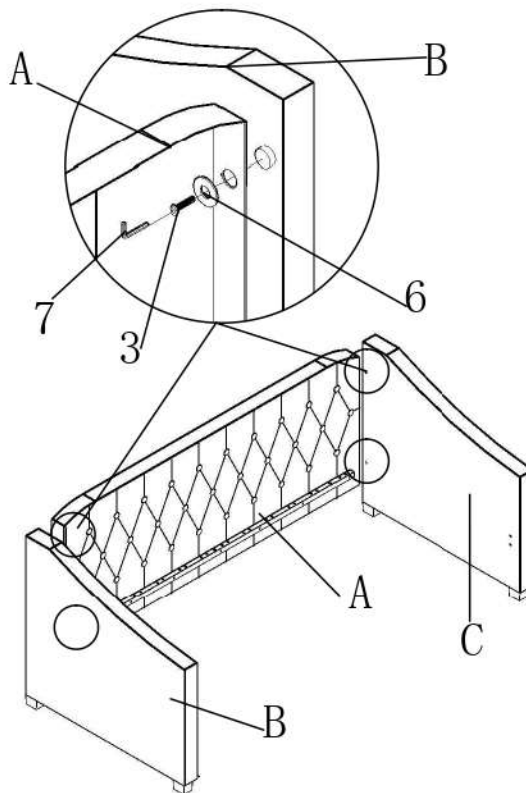
<p>A. 1X</p> 	<p>B. 1X</p> 	<p>C. 1X</p> 	<p>D. 1X</p> 
<p>E. 2X</p> 	<p>F. 2X</p> 	<p>G. 4X</p> 	<p>H. 24X</p> 
<p>I. 48X</p> 	<p>J. 4X</p> 	<p>1. M8*20 12X</p> 	<p>2. M8*50 4X</p> 
<p>3. M8*40 4X</p> 	<p>4. M6*60 8X</p> 	<p>5. M6 8X</p> 	<p>6. M8 4X</p> 
<p>7.</p> 	<p>8.</p> 		

1

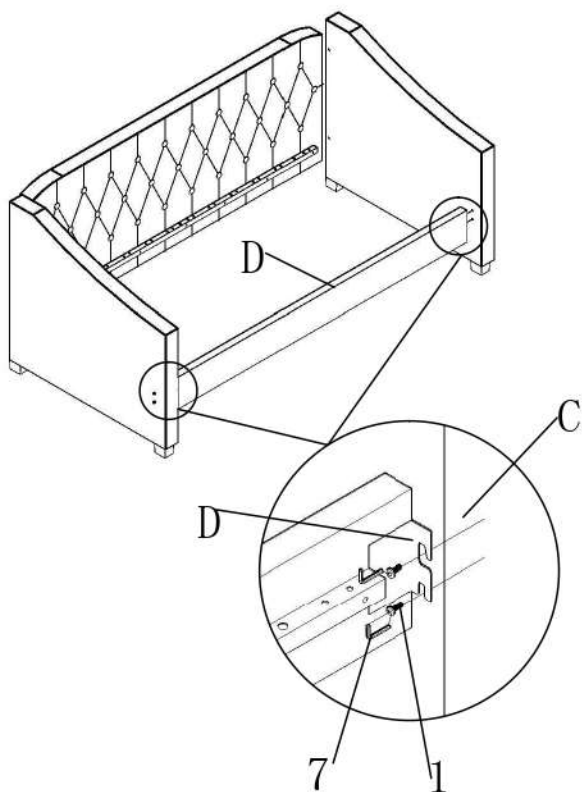
Pripevnite nohy J k bočniciam B a C skrutkami č. 2 a imbusovým kľúčom č. 7.

**2**

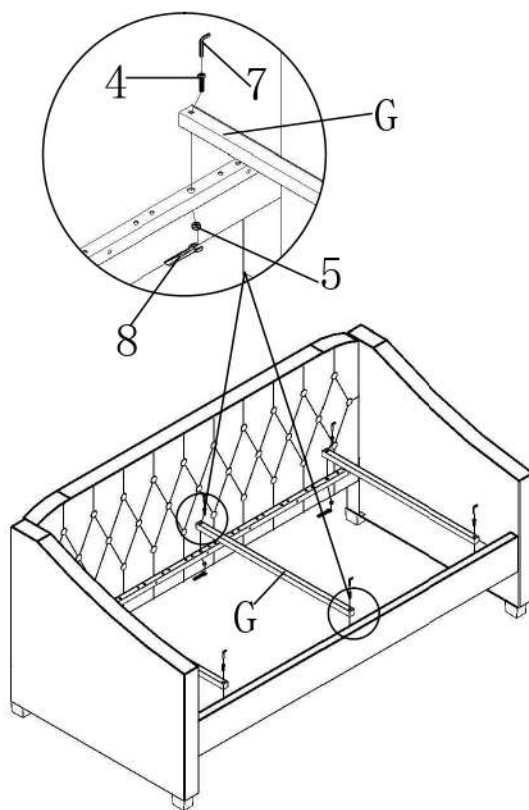
Pripevnite bočnicu B, C k zadnej doske C plochou podložkou č. 6, skrutkou č. 3 a imbusovým kľúčom č. 7.

**3**

Namontujte prednú dosku k bočnici B, C skrutkami č. 1 a imbusovým kľúčom č. 7.

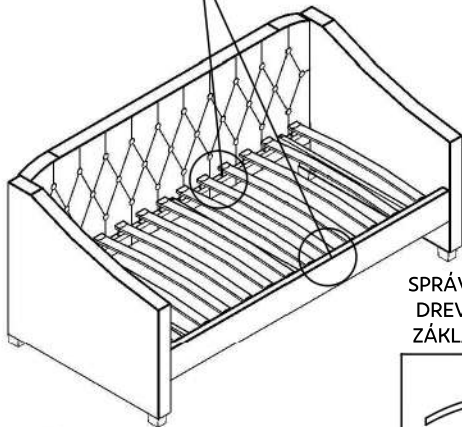
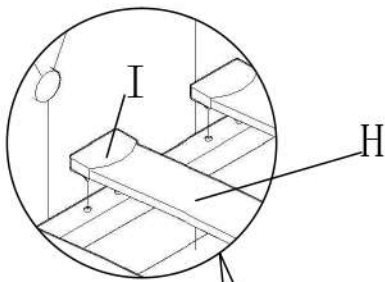
**4**

Skrutkami č. 4, imbusovým kľúčom č. 7, maticou č. 5 a veľkým imbusovým kľúčom č. 8 pripevnite stredovú lištu G k zadnej a prednej doske.

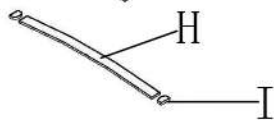
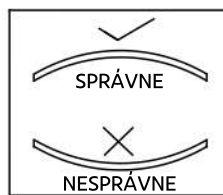


5

Namontujte drevenú lištu H na plast I, potom ju nasadte na zadnú a prednú dosku.

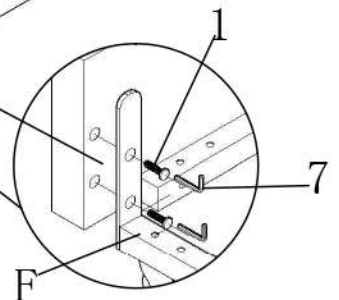
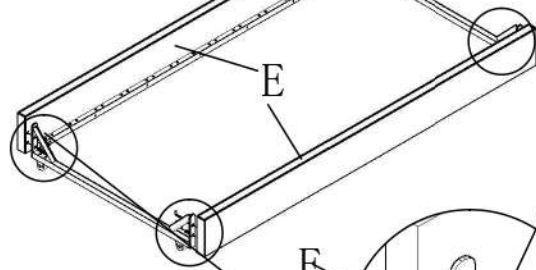
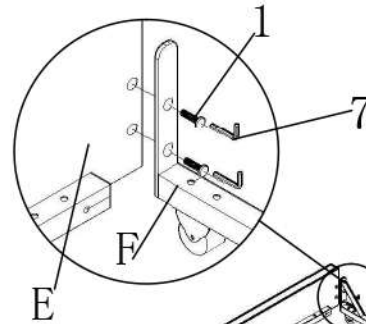


SPRÁVNA INŠTALÁCIA
DREVENÝCH LIŠŤ NA
ZÁKLADŇU POSTELE.



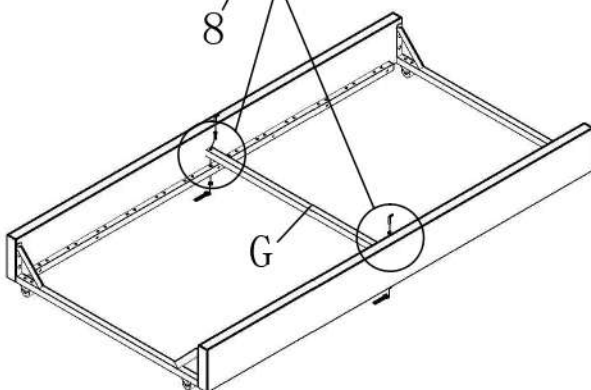
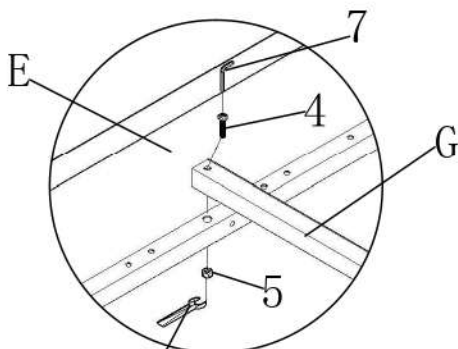
6

Zostavte ležadlo: bočnicu E pripevnite ku kovovej časti F skrutkou č. 1 a imbusovým kľúčom č. 7.



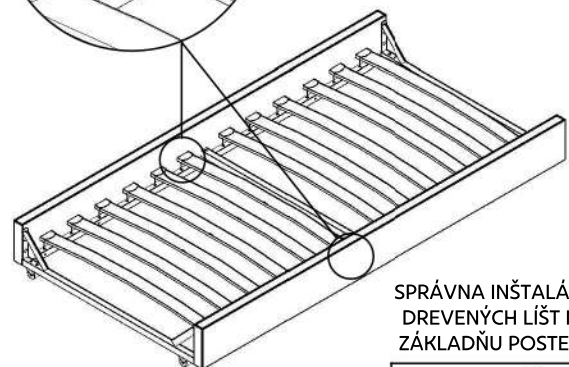
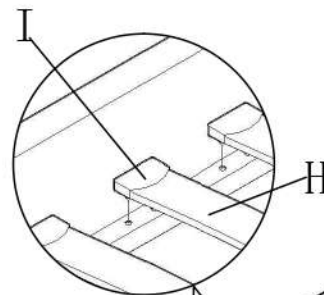
7

Namontujte kovovú rúrku G k bočnici E skrutkou č. 4, imbusovým kľúčom č. 7, maticou č. 5 a veľkým imbusovým kľúčom č. 8.

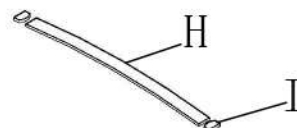
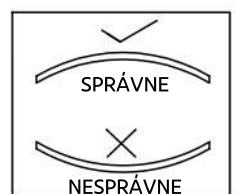


8

Namontujte drevenú lištu H na plast I a umiestnite ich do správnej polohy, aby ste dokončili základňu.

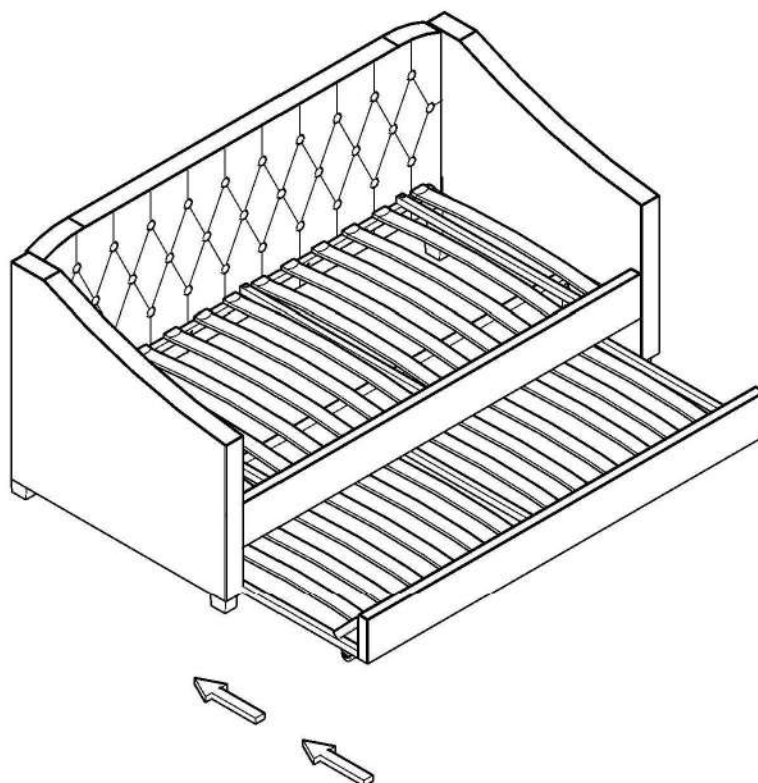


SPRÁVNA INŠTALÁCIA
DREVENÝCH LIŠŤ NA
ZÁKLADŇU POSTELE.



9

Kufrik pod posteľ môžete zasunúť a v prípade potreby vytiahnuť.



10

Rozkladacia sedačka je dokončená.

