**POZOR!**

Důležitá informace. Před použitím produktu si jej pečlivě přečtěte.

- Používejte výrobek pouze k určenému účelu.
 - Výrobek sestavujte pouze v souladu s příloženými pokyny.
 - Výrobek se může převrátit a způsobit vážné zranění. Připevněte jej ke zdi. Chcete-li jej připevnit na stěnu, použijte doma spojovací materiál vhodný pro zdící materiál. Máte-li pochybnosti o typu spojovacího materiálu vhodného pro zdící materiál, obraťte se na odborníka nebo specializovanou prodejnu.
 - Při používání dvířek a zásuvek nevyvíjejte nadměrnou sílu.
 - Opravy transformačních mechanismů se doporučuje svěřit kvalifikovaným odborníkům.
 - Při manipulaci se skleněnými částmi buďte opatrní. Vyhněte se rázovému zatížení.
- Kvůli poškozeným hranám a škrábancům na povrchu může sklo náhle se zlomit a nebo prasknout.

Provozní požadavky a bezpečnostní opatření pro nábytek

Doba, po kterou si nábytek zachová svůj vzhled a provozuschopnost, do značné míry závisí na způsobu skladování a obsluhy. Postupujte podle jednoduchých tipů, abyste udrželi svůj nábytek v nejlepším stavu.

Světlo

Nevystavujte nábytek přímému slunečnímu záření. Dlouhodobé přímé vystavení slunečnímu záření může mít za následek barevné změny v některých oblastech ve srovnání se zbytkem předmětu, který byl vystaven méně.

Teplota

Extrémní teploty, stejně jako náhlé změny teplot, mohou nábytek nebo jeho části vážně poškodit. Neumisťujte nábytek blíže než jeden metr od zdrojů tepla a/nebo topných zařízení. Doporučená okolní teplota pro skladování a provoz je od +10 do +25 °C. Na nábytek nepokládejte horké předměty (žehličky, nádoby s vařící vodou apod.) a nevystavujte jej po delší dobu tepelnému záření (světlo výkonných lamp, mikrovlnných zářičů apod.).

Vlhkost vzduchu

Doporučená relativní vlhkost pro místnosti s nábytkem je 60-70 %. Vyhněte se dlouhému období extrémní vlhkosti a/nebo sucha, ještě více se vyhněte jejich periodické změně. Časem mohou takové podmínky ovlivnit celistvost vašeho nábytku a jeho částí. Pokud jsou takové podmínky dodrženy, doporučuje se často větrat místnost a pokud možno používat odvlhčovače/zvlhčovače k normalizaci úrovně vlhkosti. Neumisťujte nábytek do blízkosti vlhkých nebo mokrých zdí nebo předmětů.

Agresivní a abrazivní produkty

Chraňte svůj nábytek před agresivními kapalinami (kyseliny, louhy, rozpouštědla atd.) nebo produkty obsahující takové kapaliny a jejich výpary. Takové látky a jejich sloučeniny jsou chemicky aktivní a interakce s nimi může mít negativní důsledky pro vás a váš majetek. Některé prací a čisticí prostředky také obsahují vysoké koncentrace agresivních chemikálií a/nebo abrazivních látek. Použití takových detergentů nebo čisticích prostředků není povoleno.

Vůně

Nový nábytek může mít přirozenou vůni materiálů, ze kterých je vyroben. Vůně může přetrvávat 3 týdny od data montáže. Pro snížení intenzity takového zápachu se doporučuje:

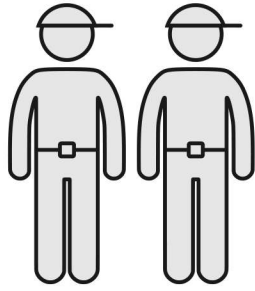
- u čalouněného nábytku předmět vysajte a místnost vyvětrejte.
- u skříňového nábytku otřete předmět hadříkem namočeným ve slabém saponátu, otřete čistým suchým hadříkem a vyvětrejte místnost, přičemž předem otevřete všechna dvířka a zásuvky nábytku. Opakujte 3-4x denně.

Údržba

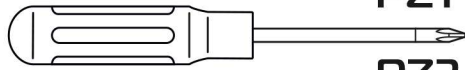
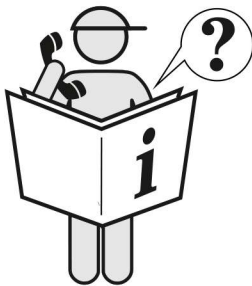
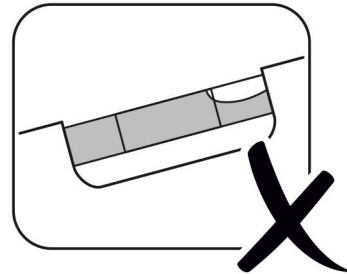
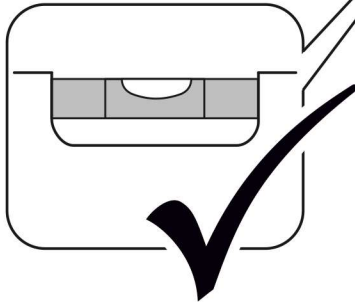
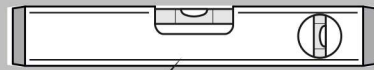
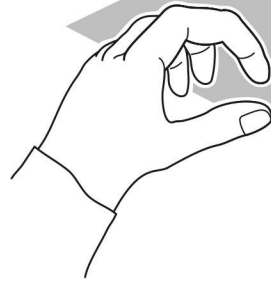
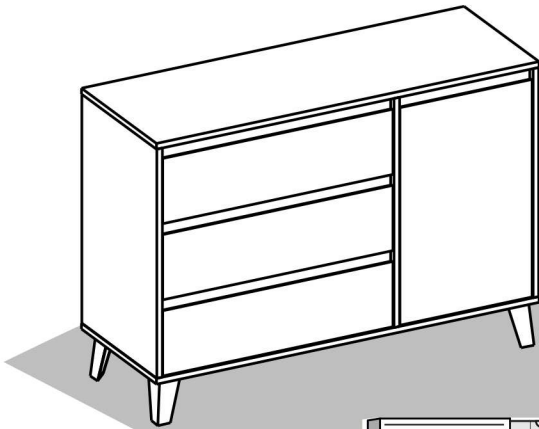
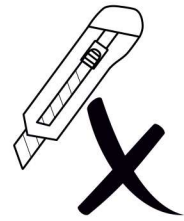
Vždy udržujte povrchy vašeho nábytku zcela suché. V případě potřeby otřete povrchy vašeho nábytku suchým měkkým hadříkem (flanel, hadřík, plst atd.). Nábytek se doporučuje vyčistit co nejdříve po zašpinění. Pokud se neodstraní okamžitě, kontaminace může zanechat skvrny nebo poškodit povrchovou úpravu nábytku nebo jeho částí. Pro trvalé znečištění se doporučuje používat speciální čisticí prostředky. Pečlivě si přečtěte návod k použití mycího prostředku: výrobek je určen pro materiály, ze kterých je nábytek vyroben. Nepoužívejte čisticí prostředky obsahující abrazivní látky. Nepoužívejte jedlou sodu, prací prášky a jiné čisticí prostředky, které nejsou určeny na nábytek. Povrchy nábytku čistěte speciálními čisticími prostředky. K odstranění prachu z měkkých částí nábytku použijte vysavač se speciálními tryskami na čištění nábytku. Nepokládejte ani nepřemisťujte předměty s ostrými rohy, hranami a/nebo vyčnívajícimi ostrými částmi na nábytek.

Úkon

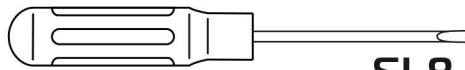
Zatížení nábytku a jeho částí (police, zásuvky, sedačky atd.) nesmí překročit výrobcem normy, specifikované v montážních směrnicích. Nedoporučuje se stát na nábytku, skákat nebo vystavovat nábytek vysoké dynamické zátěži. Pravidelně kontrolujte těsnost závitových spojů upevňovacích transformačních mechanismů a v případě potřeby je dotáhněte. Pokud začnou transformační mechanismy skřípat, namažte je speciálním mazivem. Při používání transformačních mechanismů přísně dodržujte tyto pokyny, vyhněte se nadměrnému úsilí, trhání a deformacím prvků mechanismu.



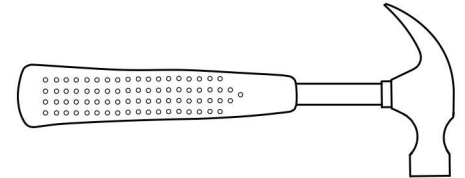
90 min



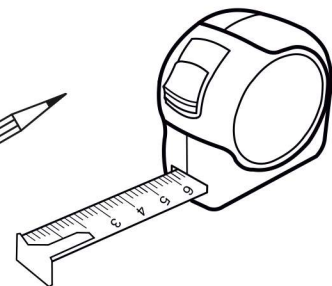
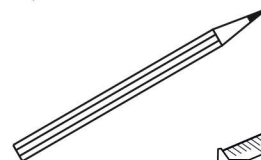
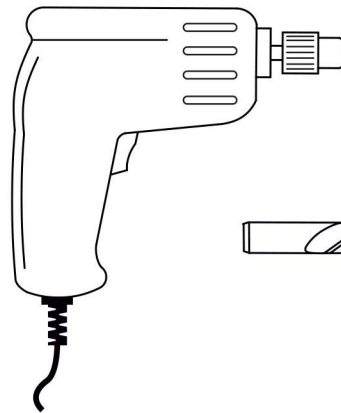
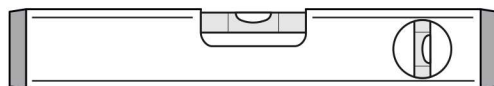
PZ1

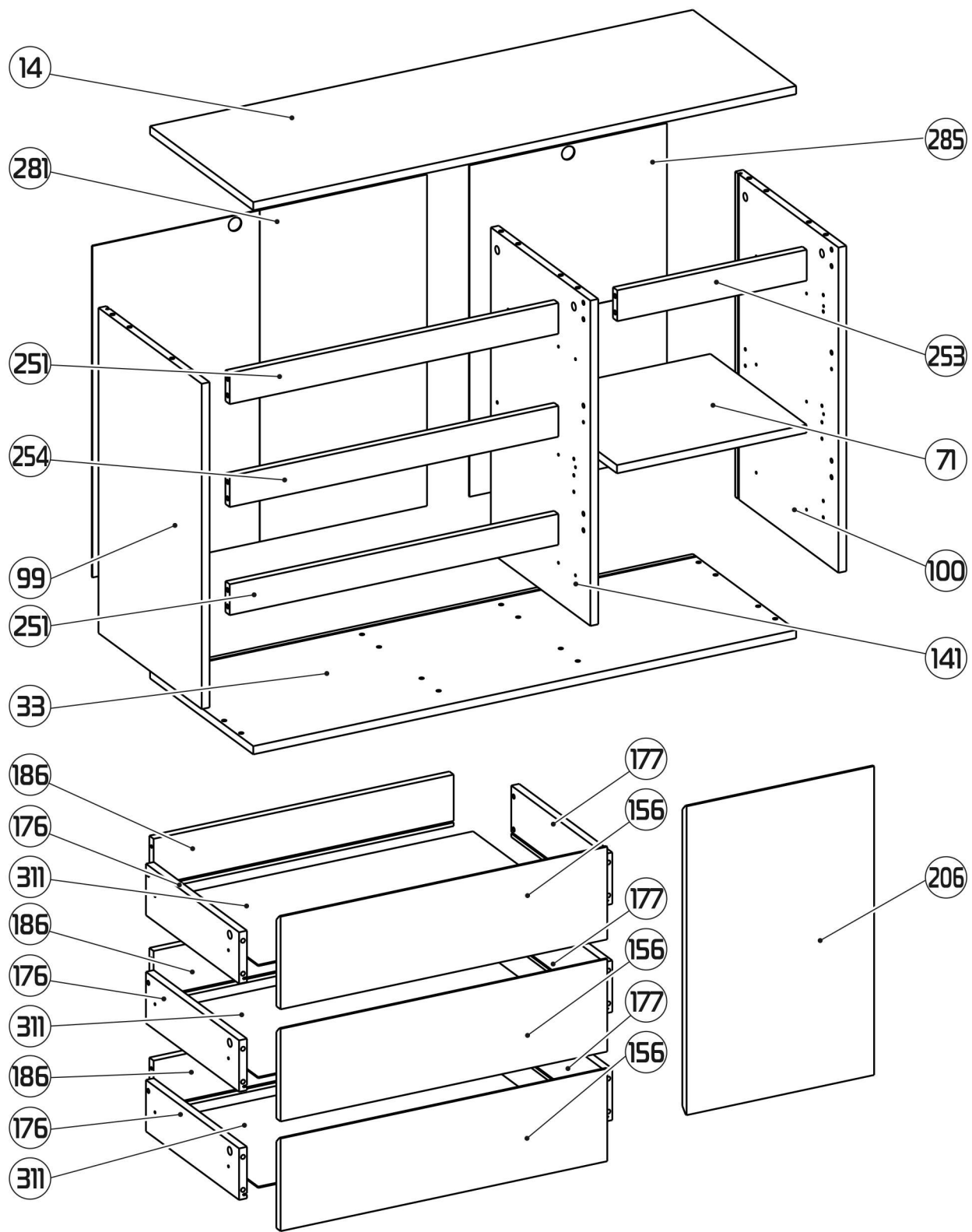


PZ2



SL8



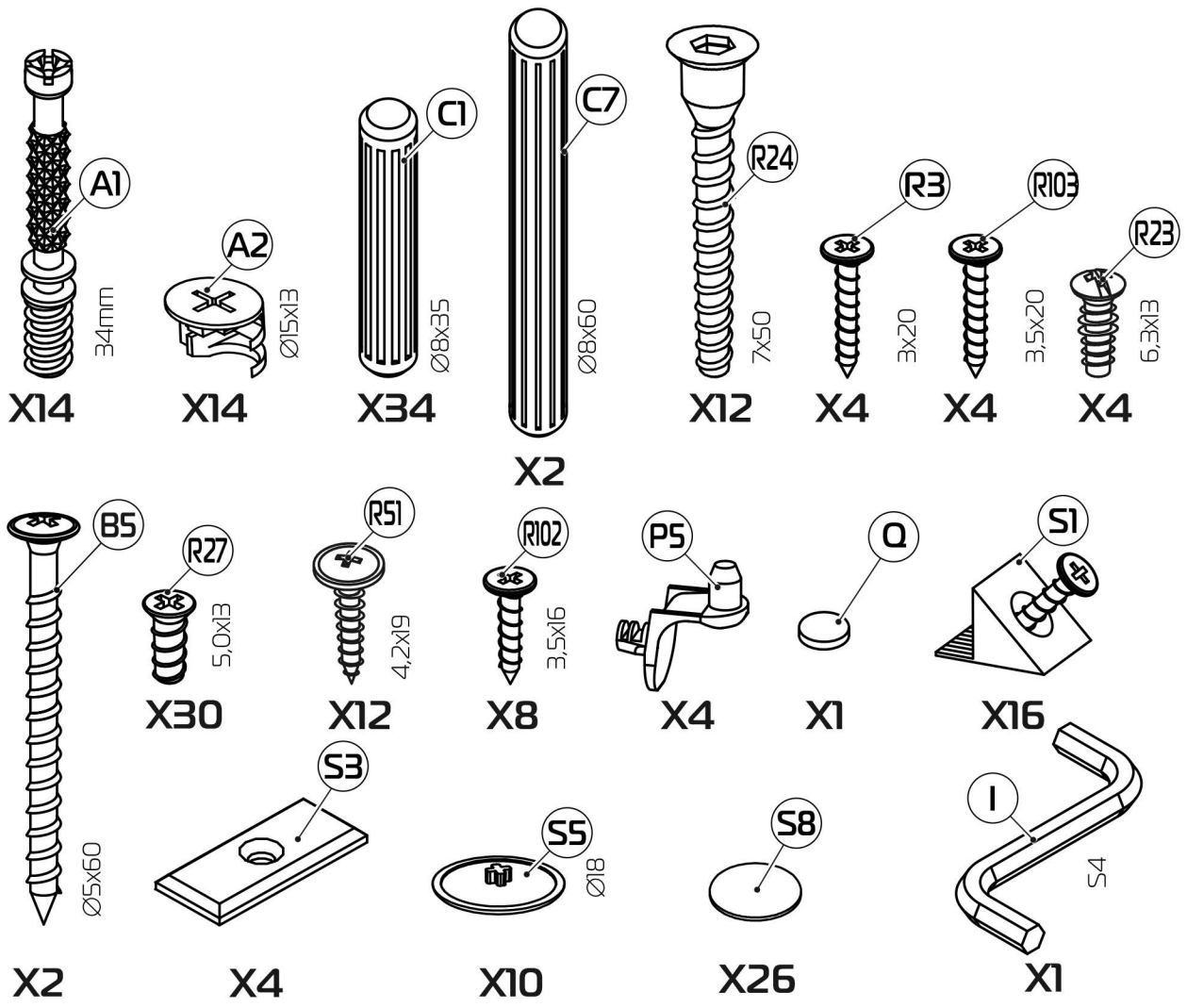


- ①④ 1100x389x16 (x1)
- ③③ 1100x389x16 (x1)
- ⑦① 384x355x16 (x1)
- ⑨⑨ 632x388x16 (x1)
- ⑩⑩ 632x388x16 (x1)
- ①④① 632x374x16 (x1)

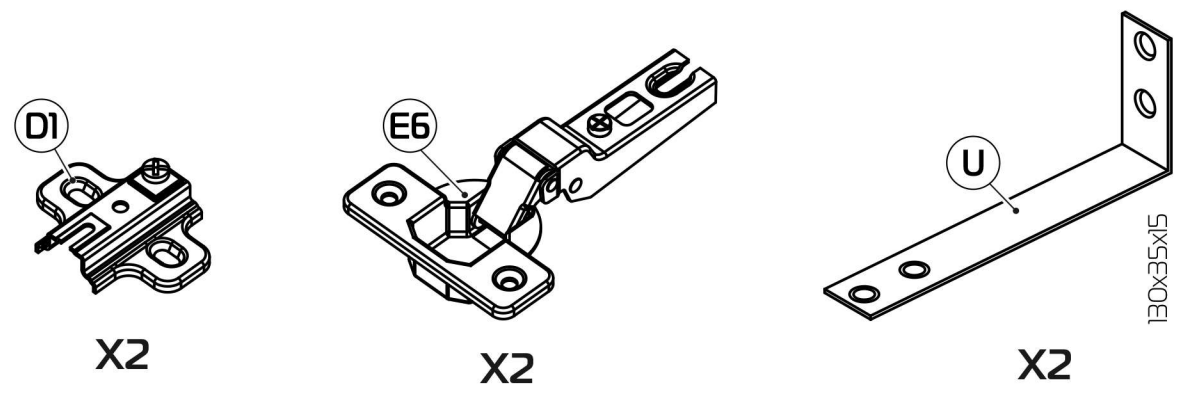
- ①⑤⑥ 662x180x16 (x3)
- ①⑦⑥ 350x100x16 (x3)
- ①⑦⑦ 350x100x16 (x3)
- ①⑧⑥ 608x100x16 (x3)
- ②①⑥ 380x600x16 (x1)
- ②⑤① 666x60x16 (x2)

- ②⑤③ 384x60x16 (x1)
- ②⑤④ 666x60x16(x1)
- ②⑧① 644x678x2,5 (x1)
- ②⑧⑤ 644x400x2,5 (x1)
- ③①① 662x346x2,5 (x3)

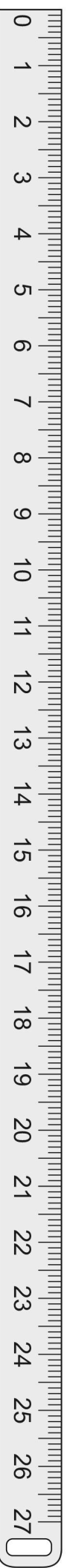
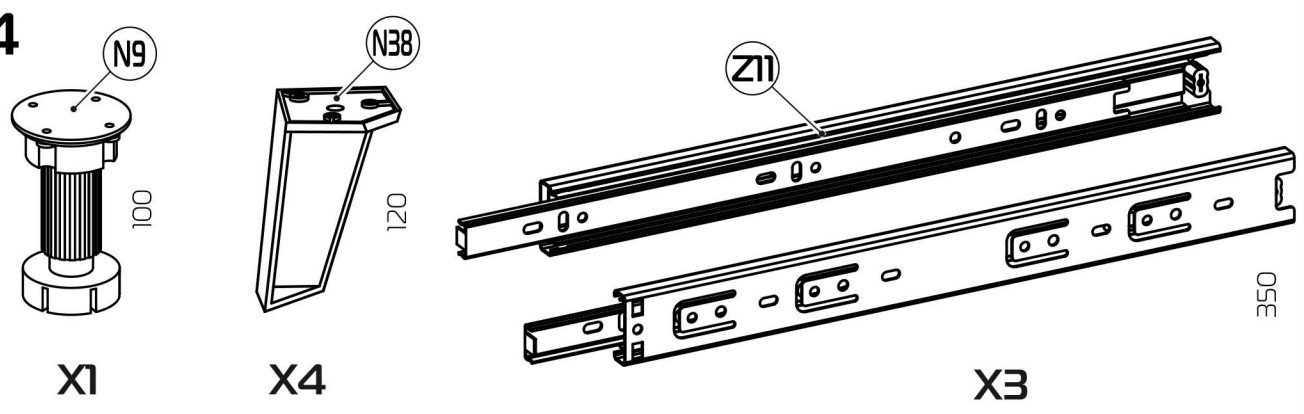
1:1



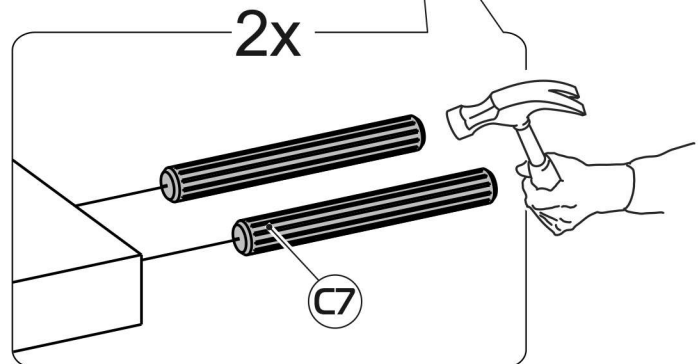
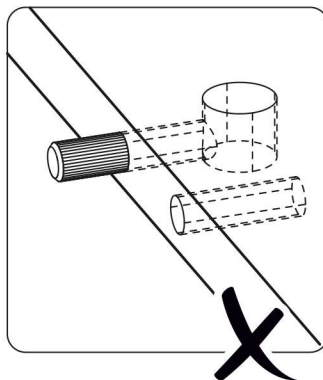
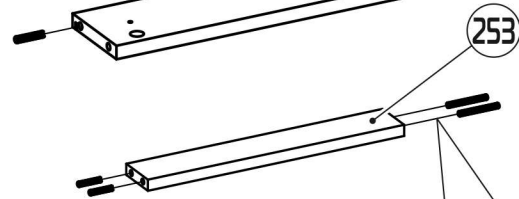
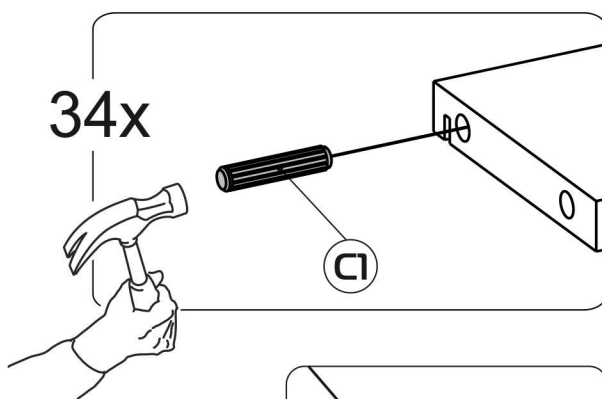
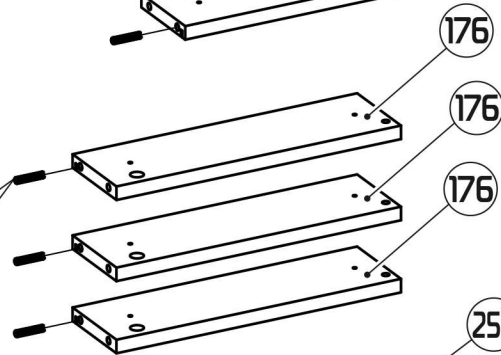
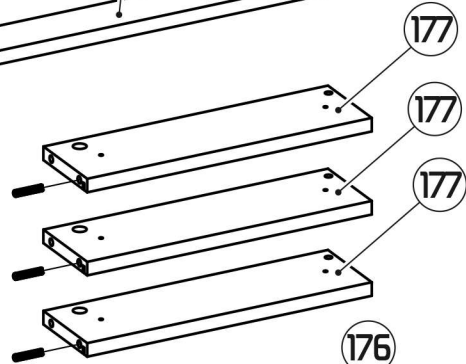
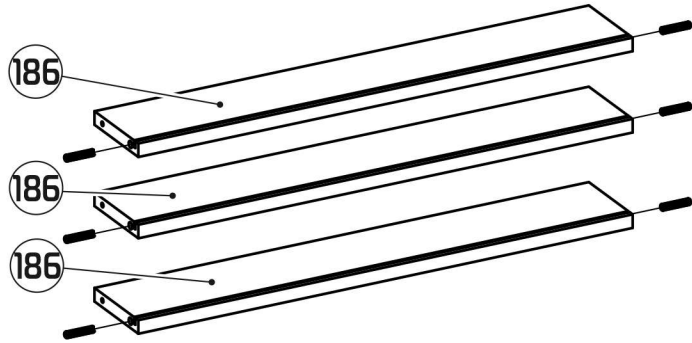
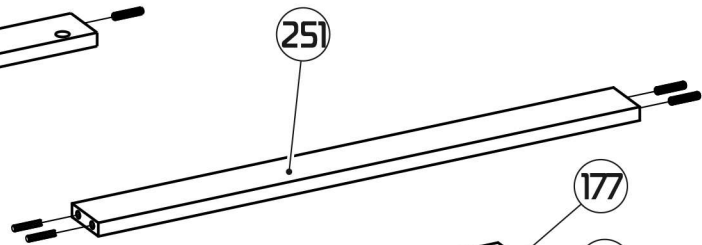
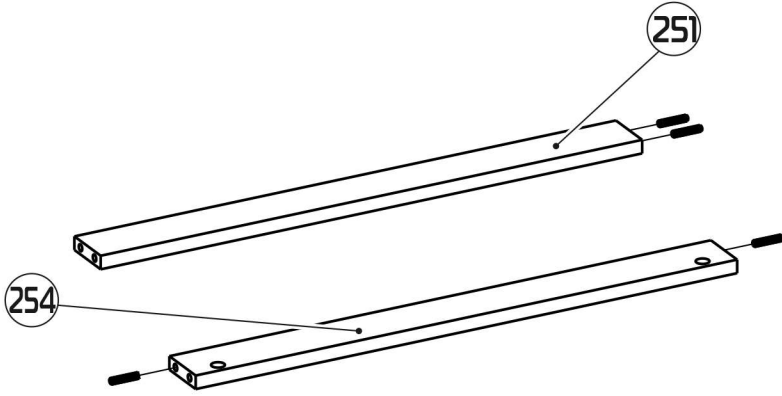
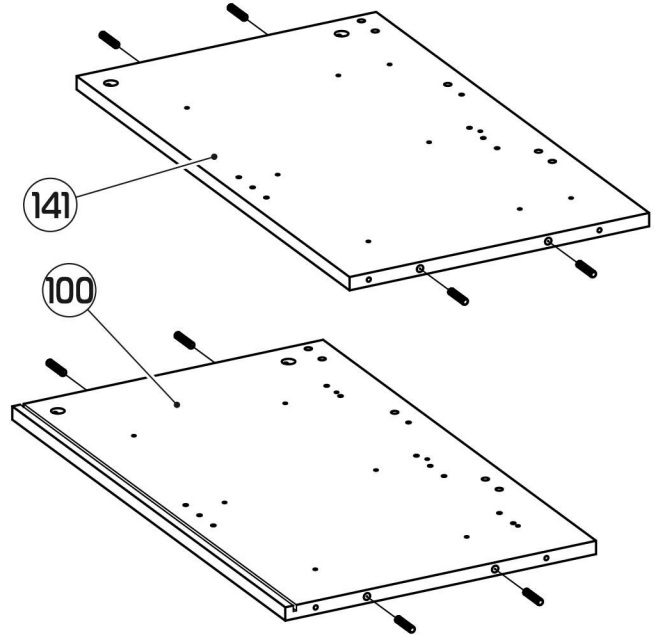
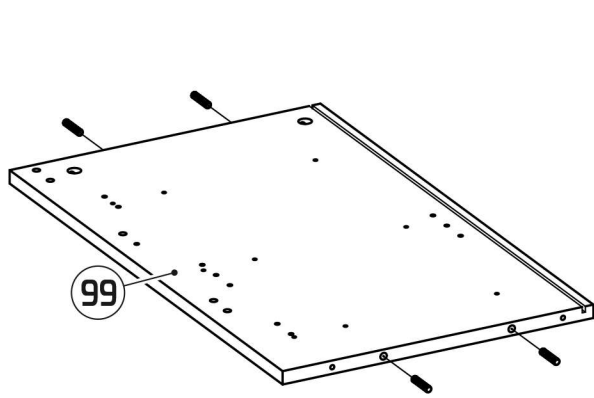
1:2



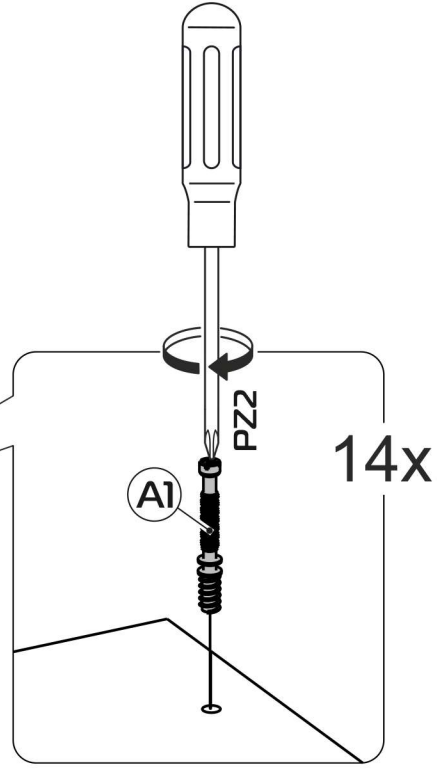
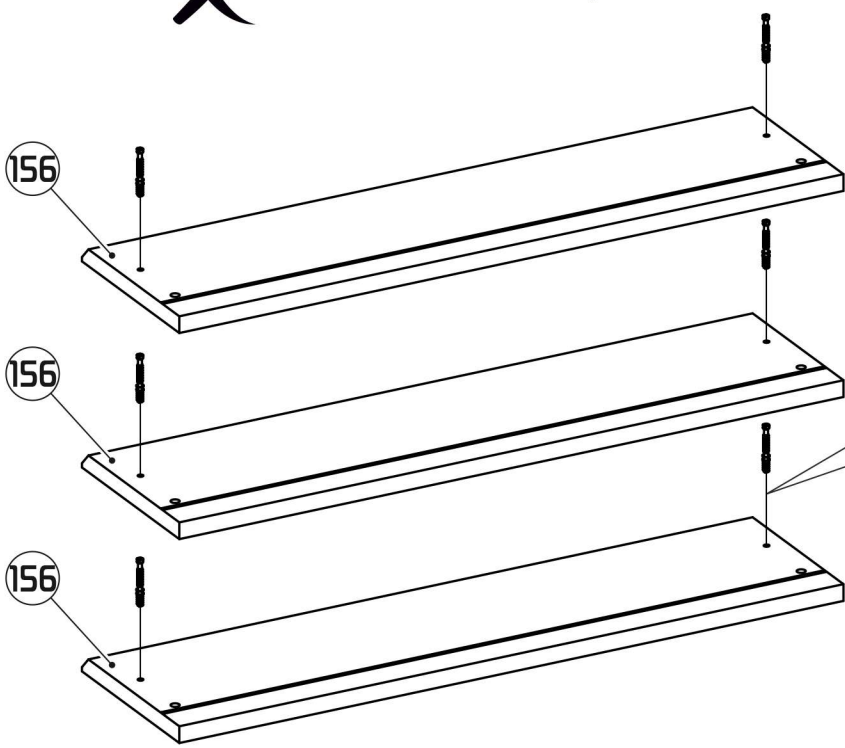
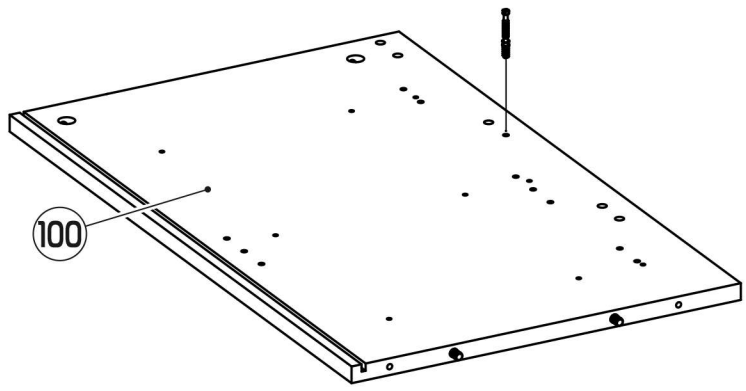
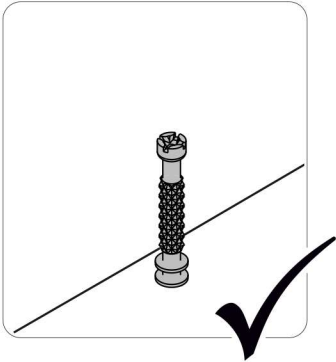
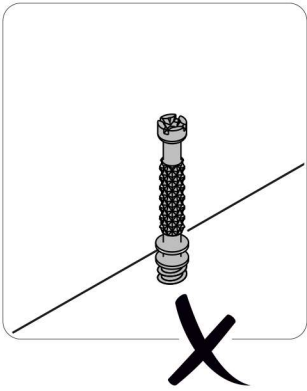
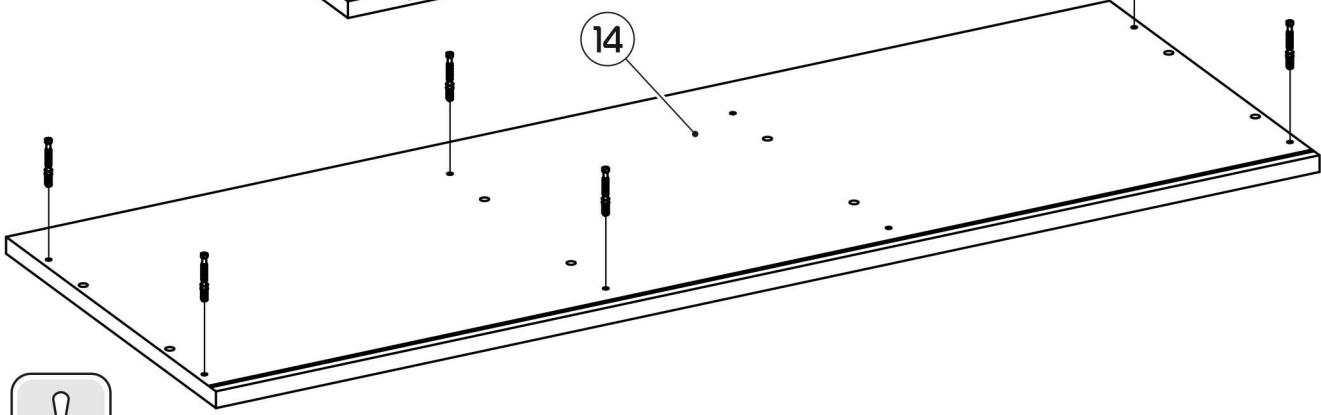
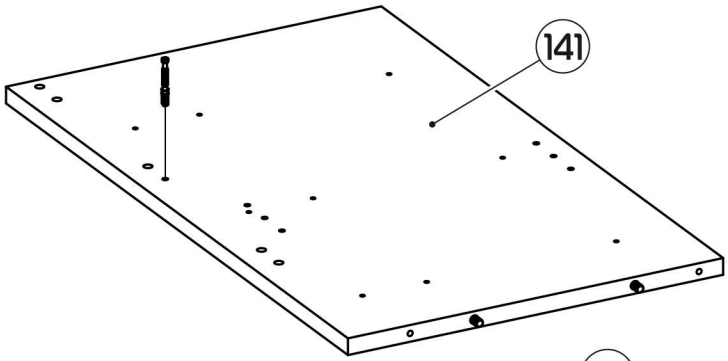
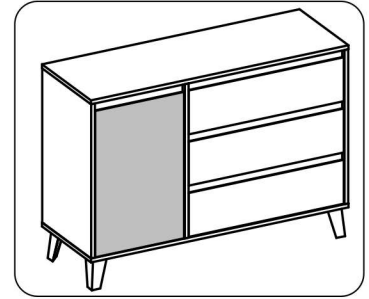
1:4



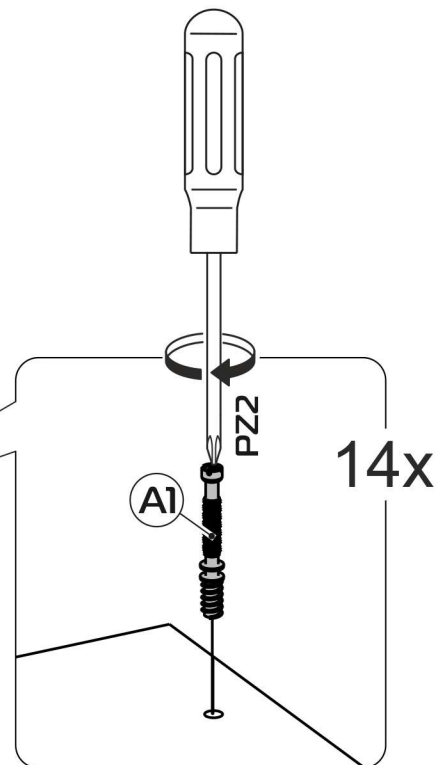
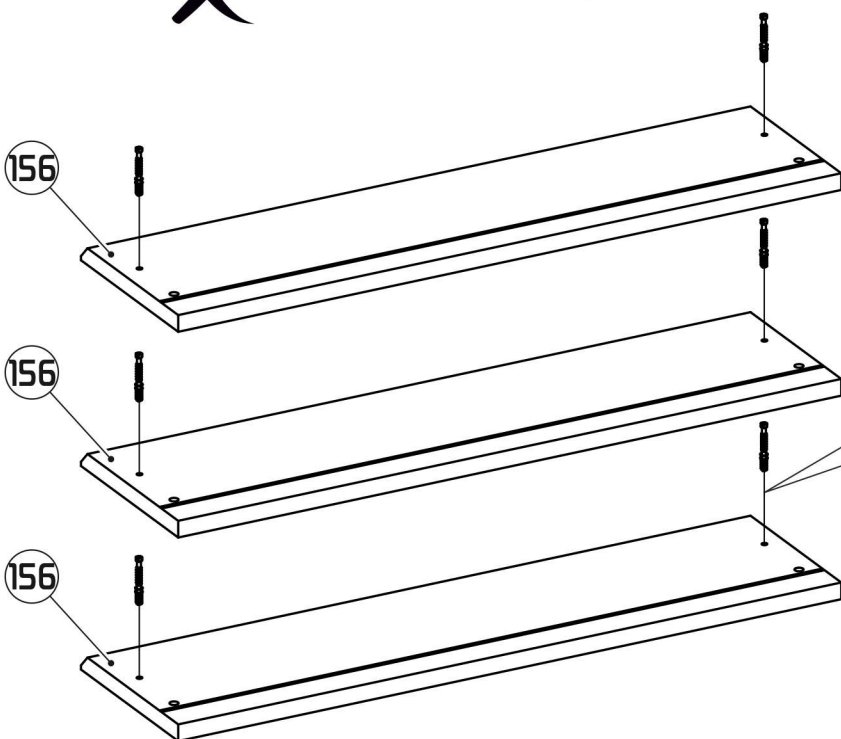
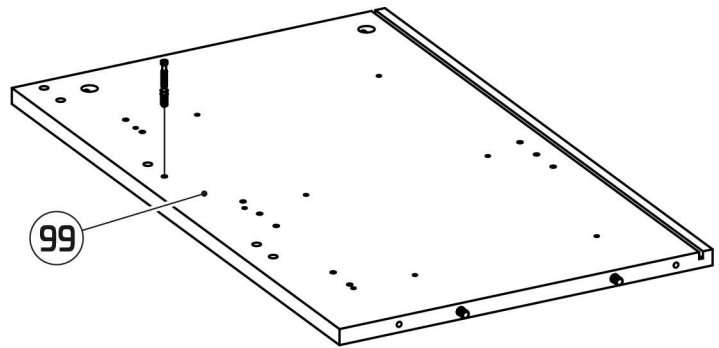
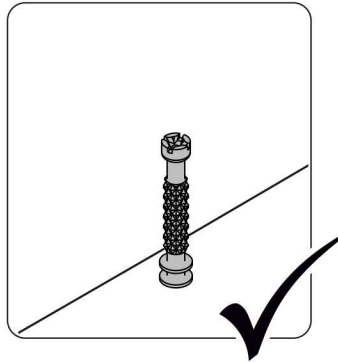
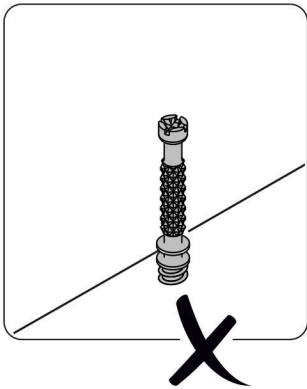
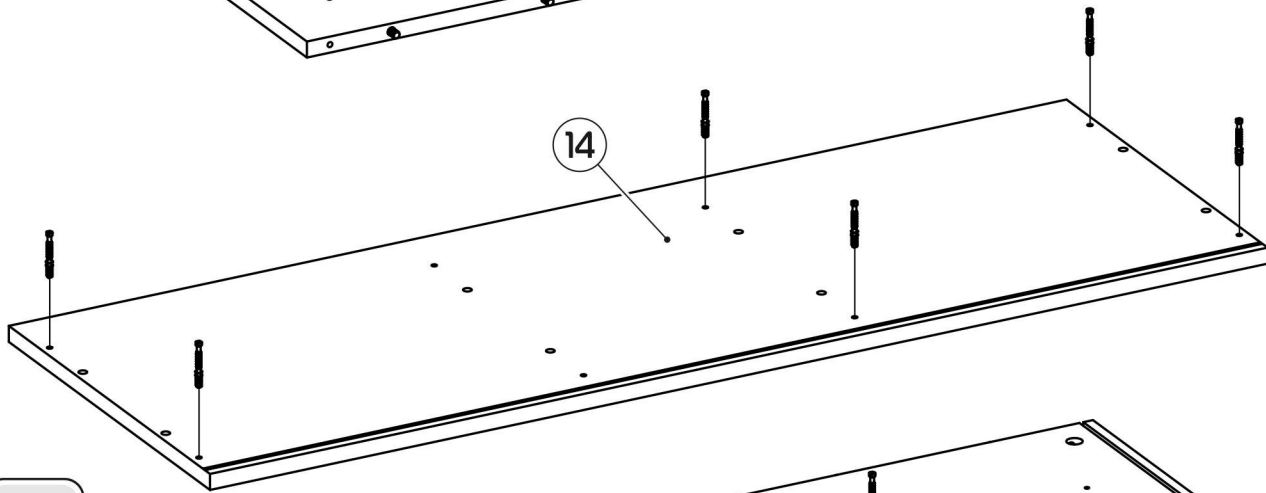
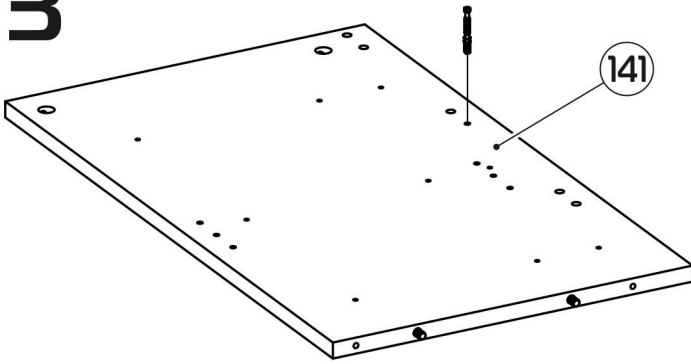
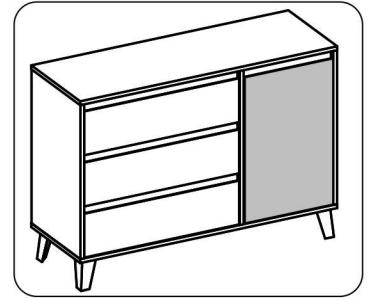
1



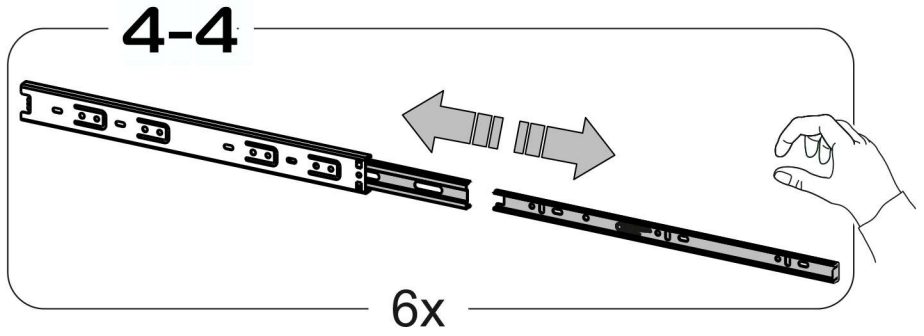
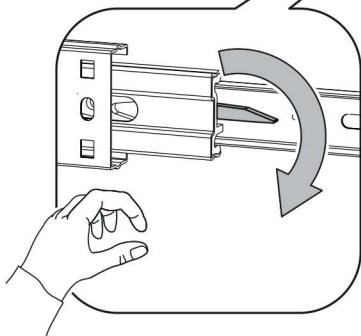
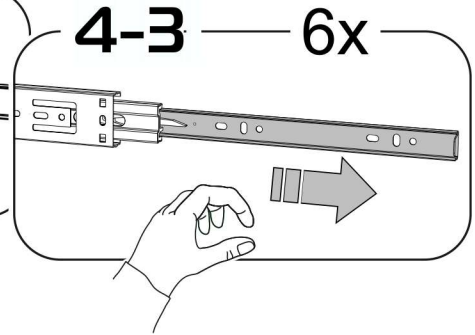
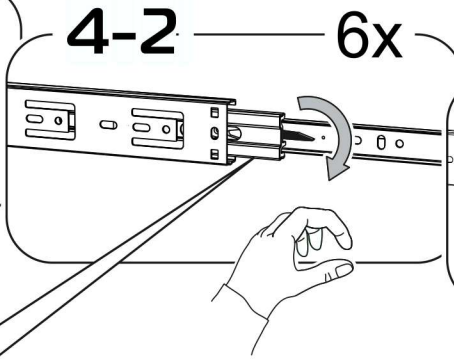
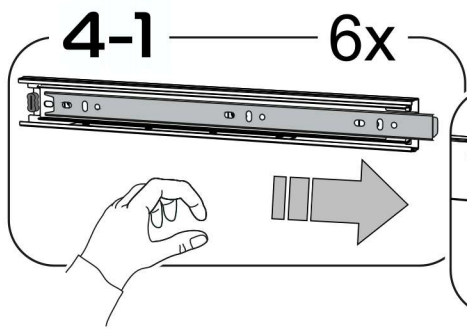
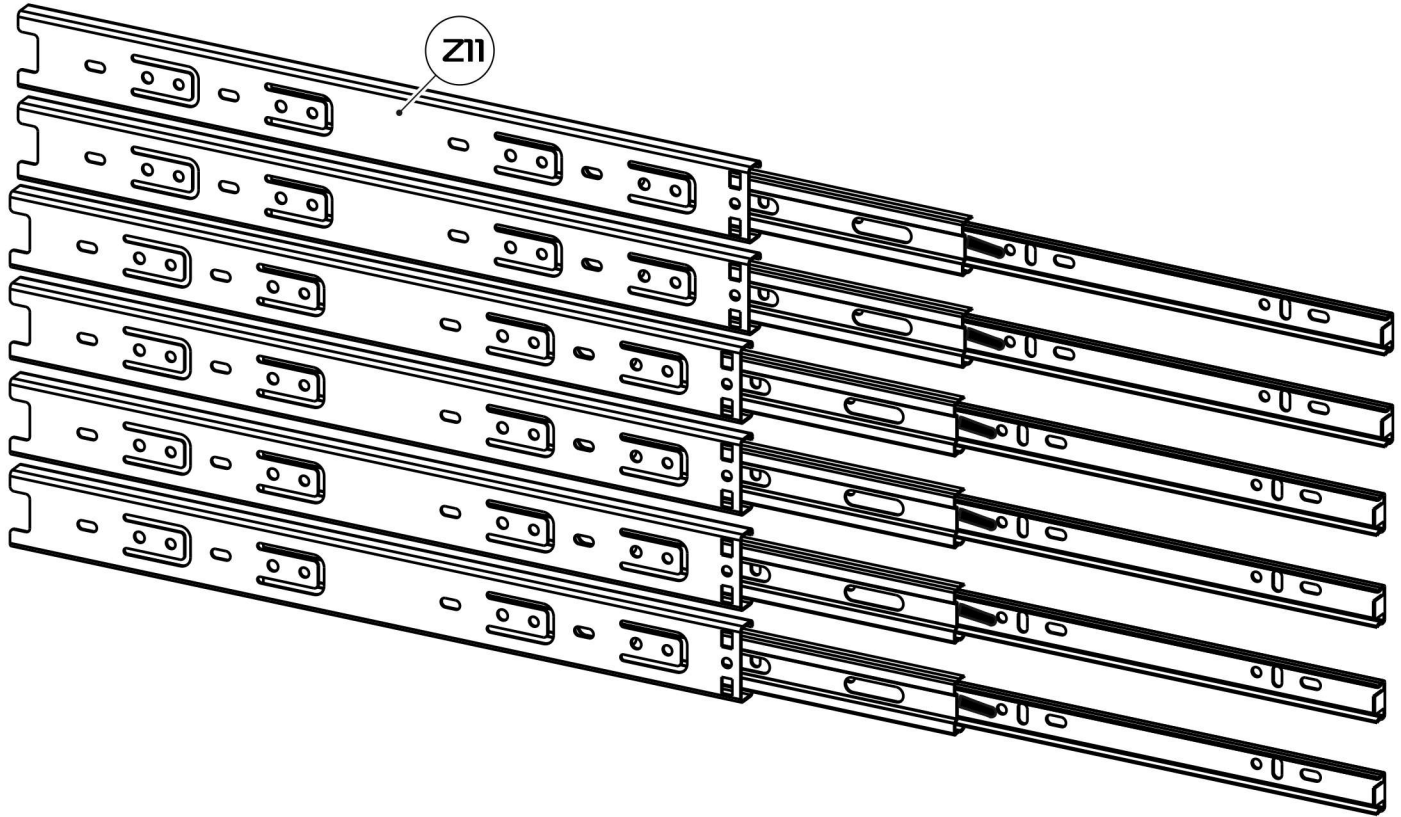
2



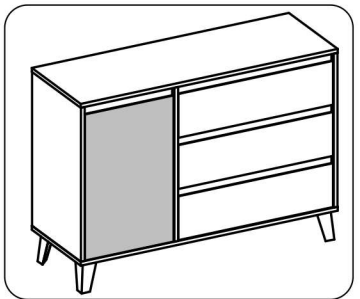
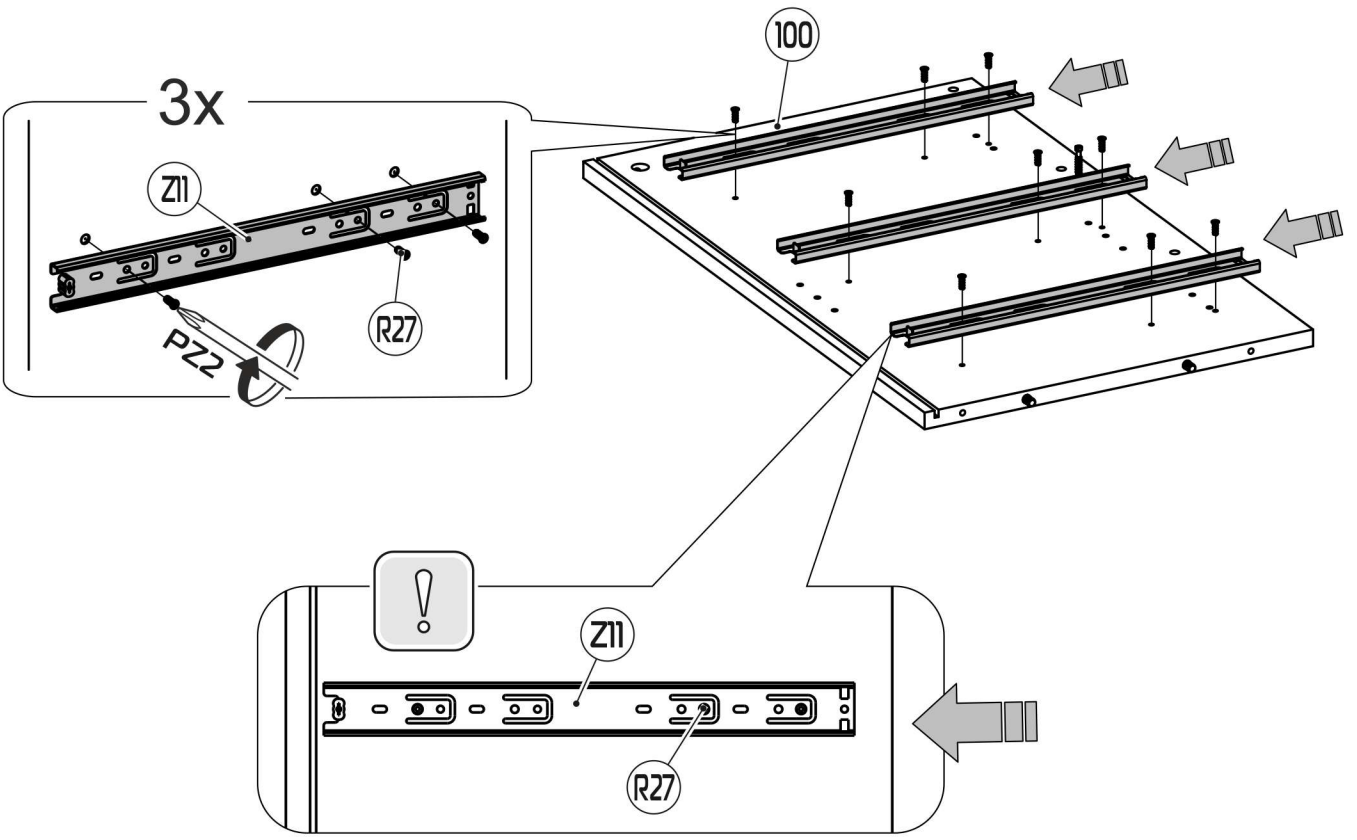
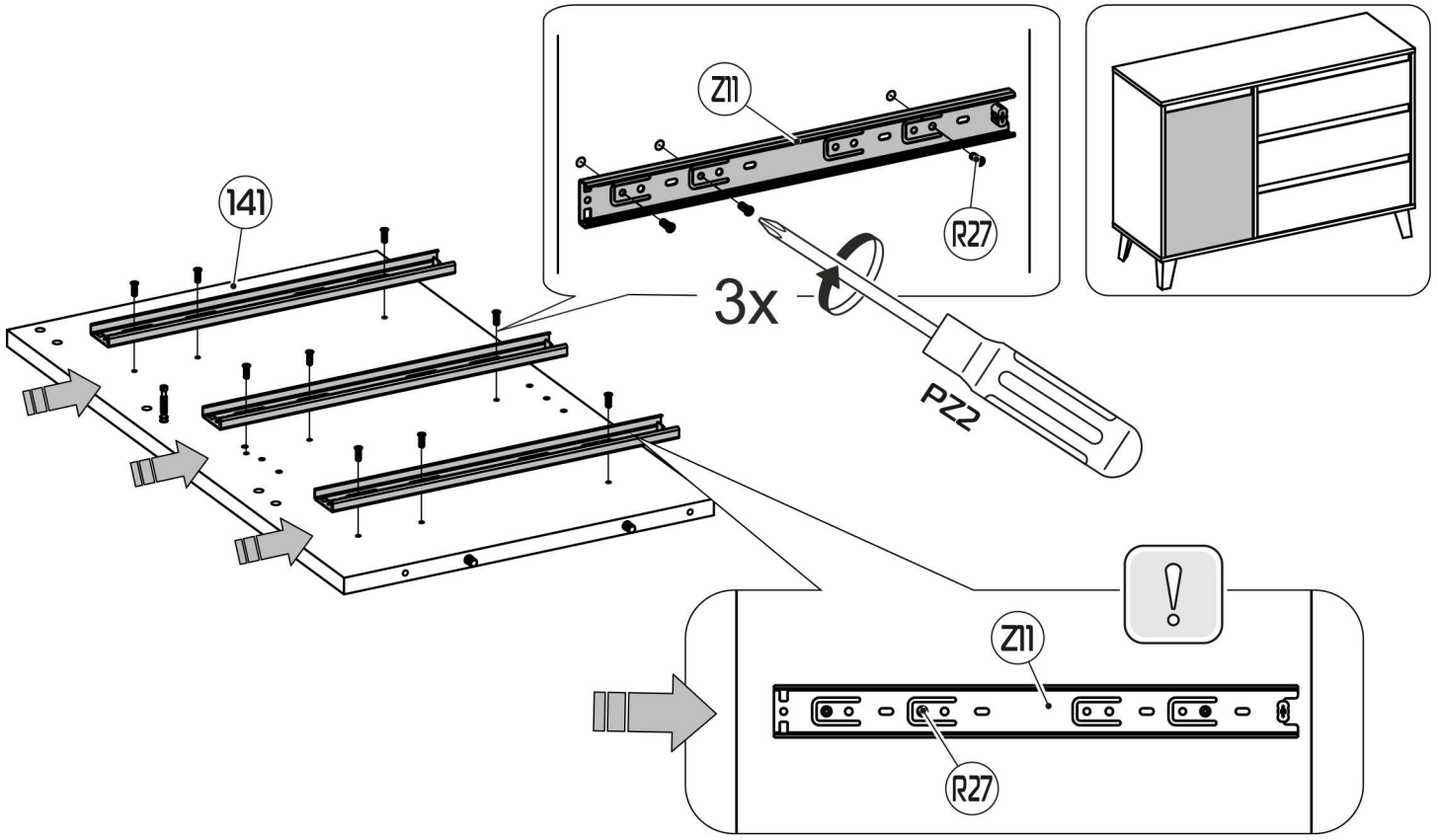
3



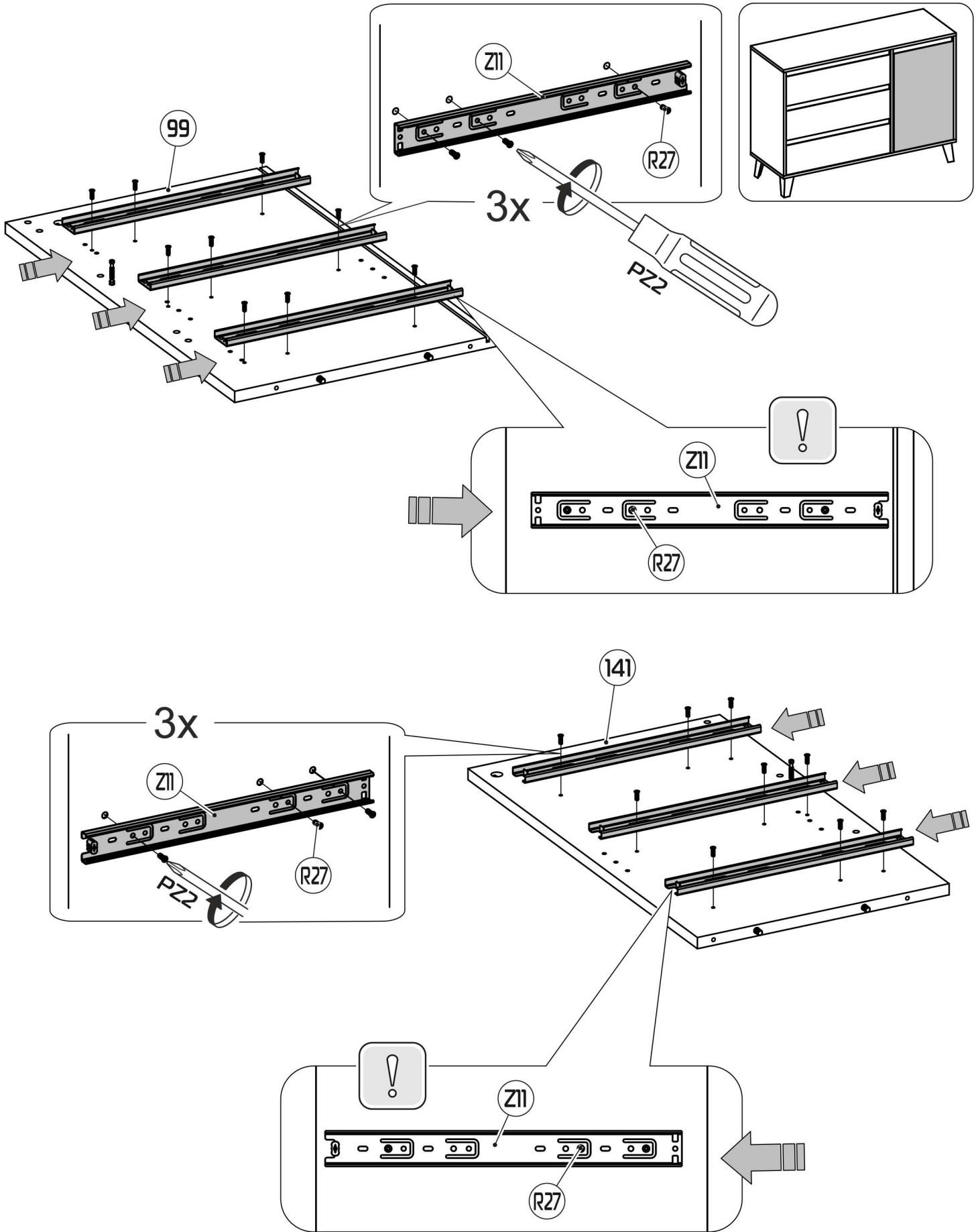
4



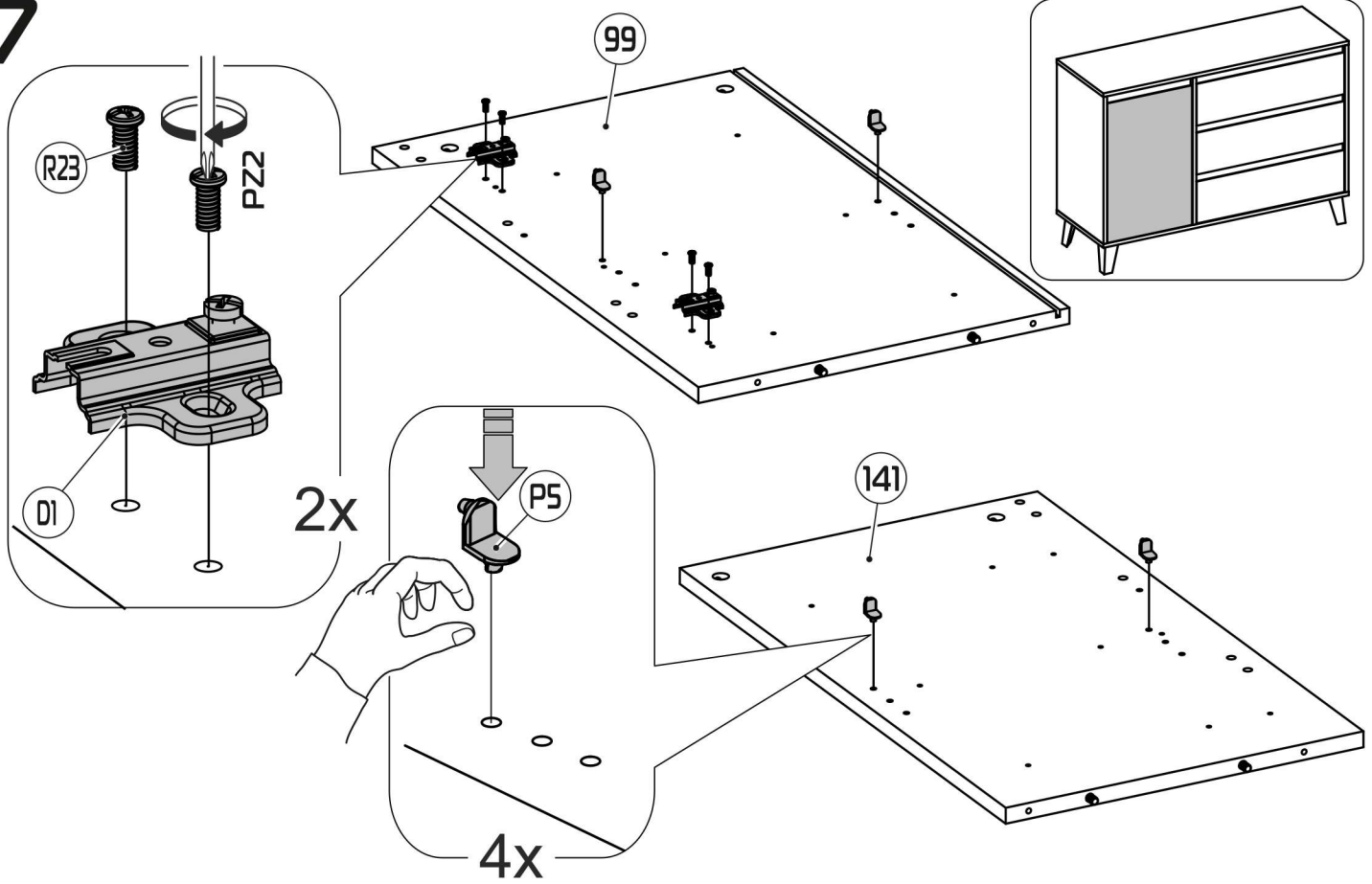
5



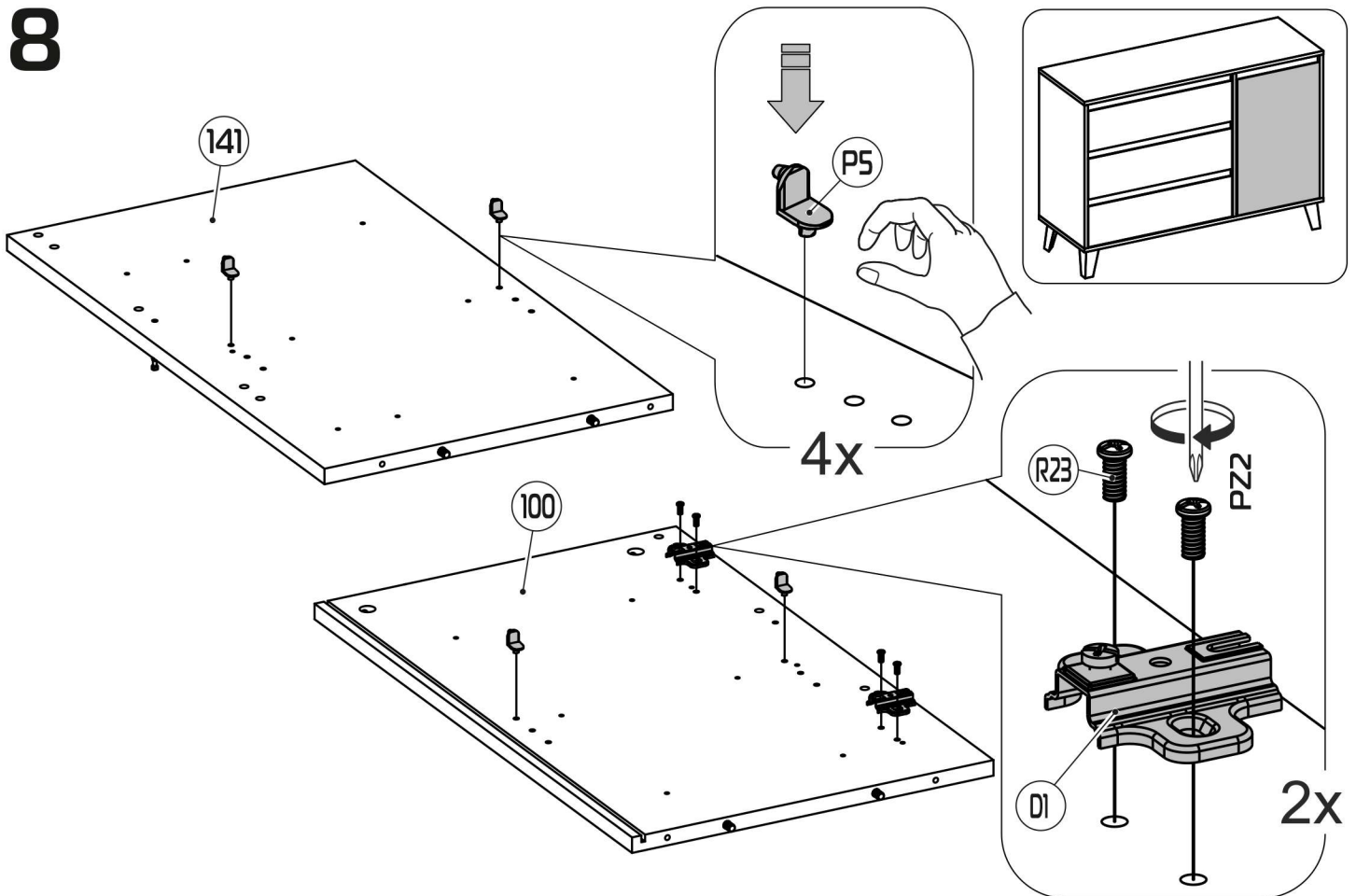
6



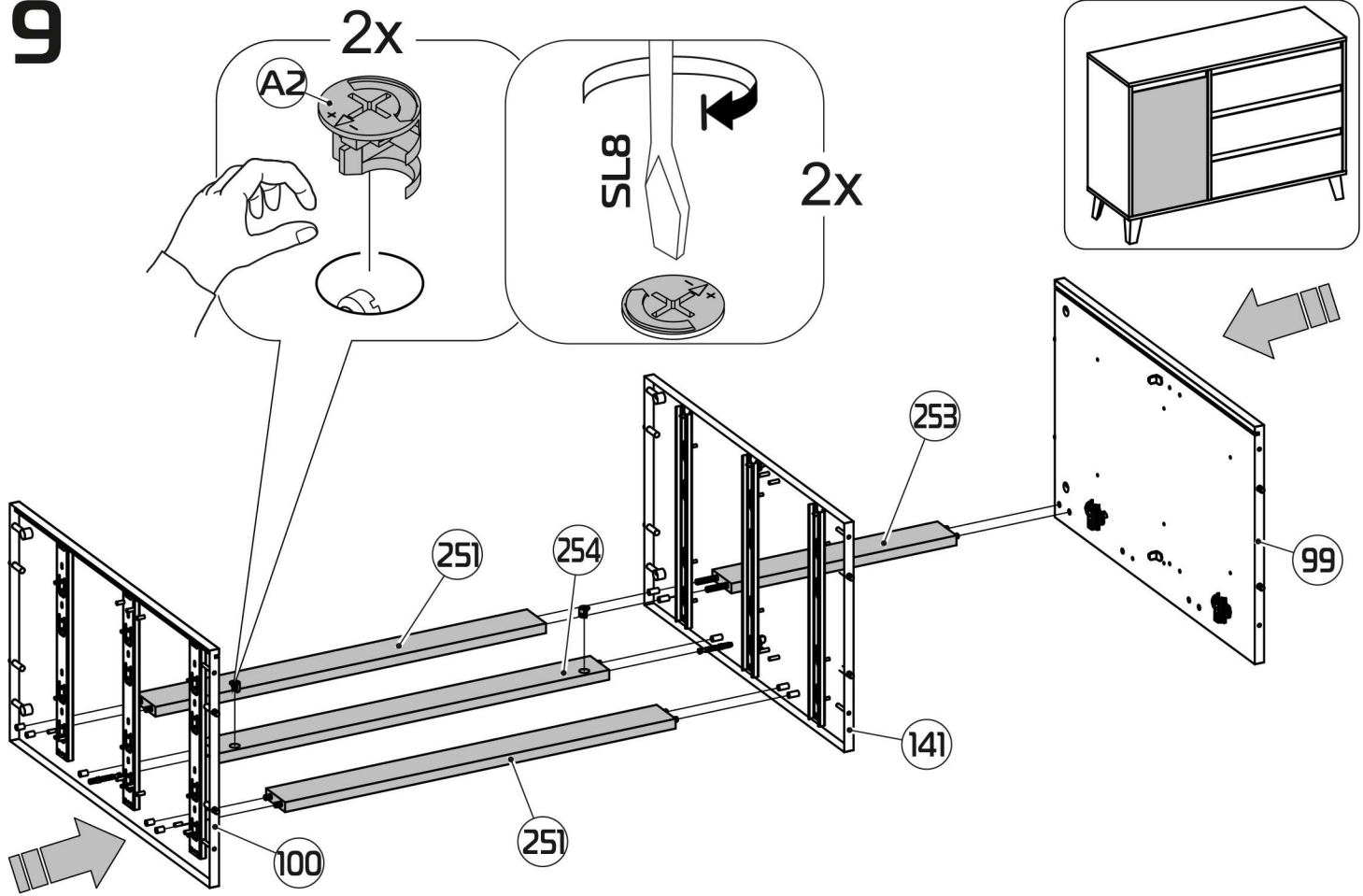
7



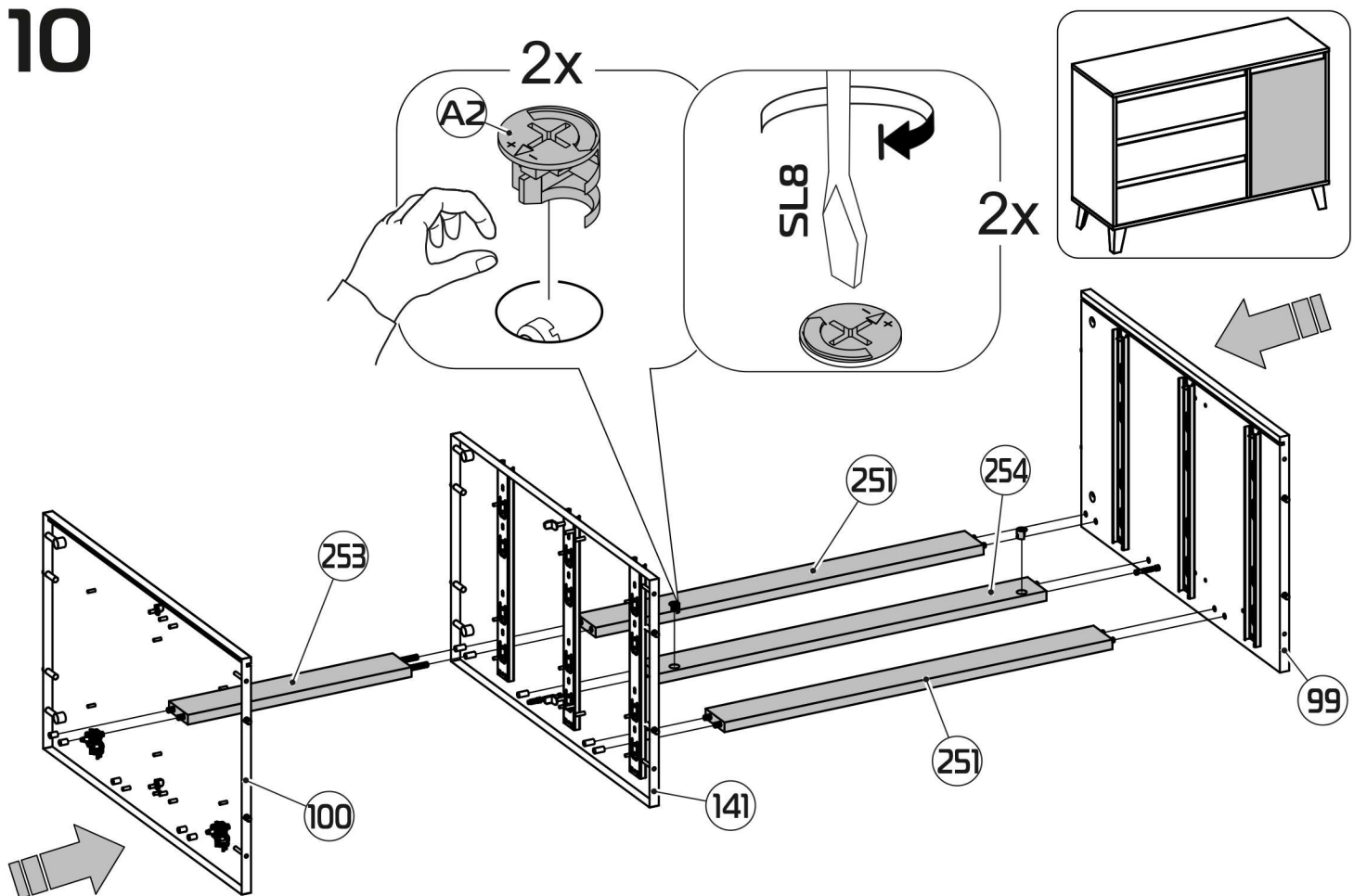
8



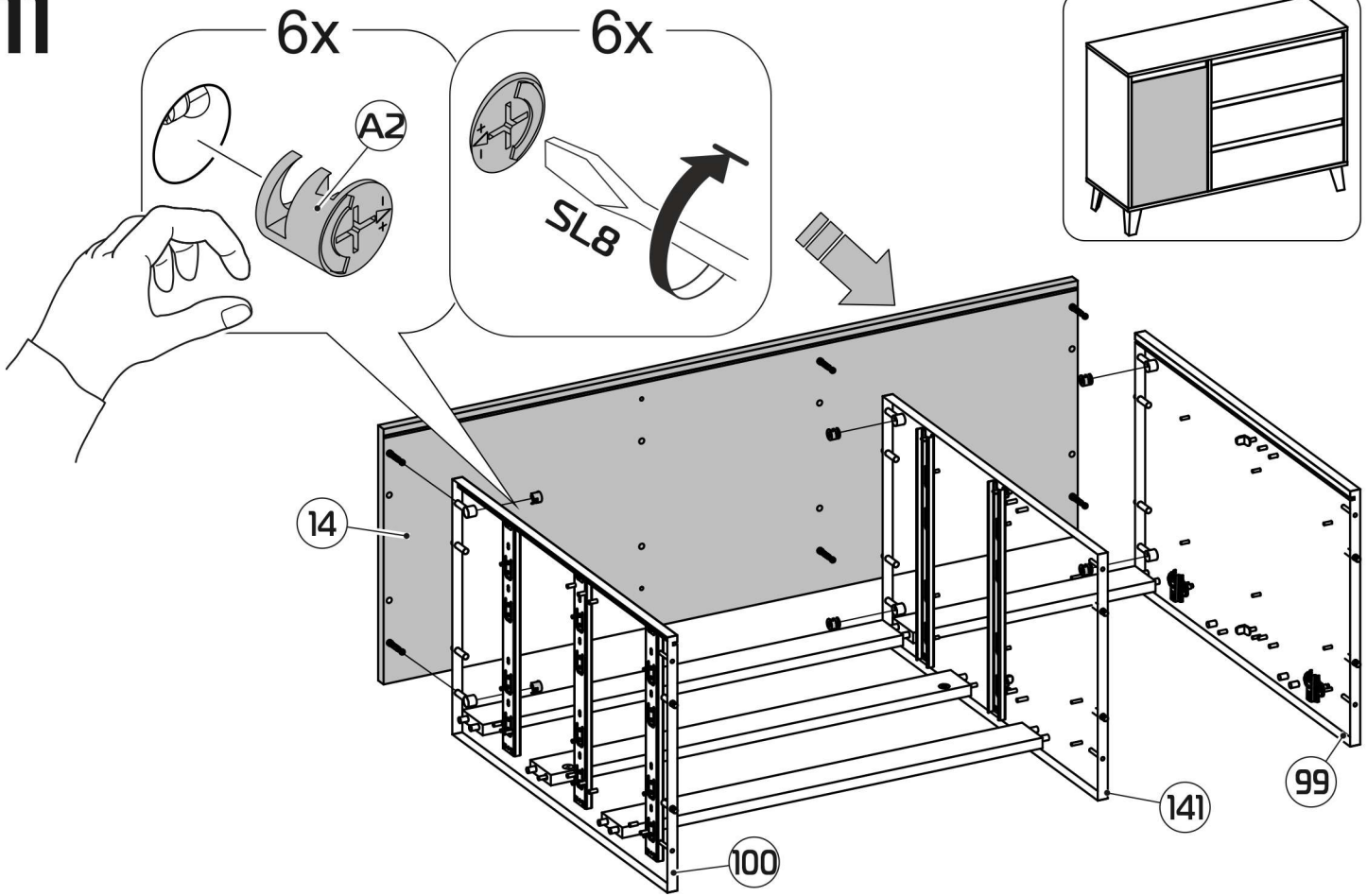
9



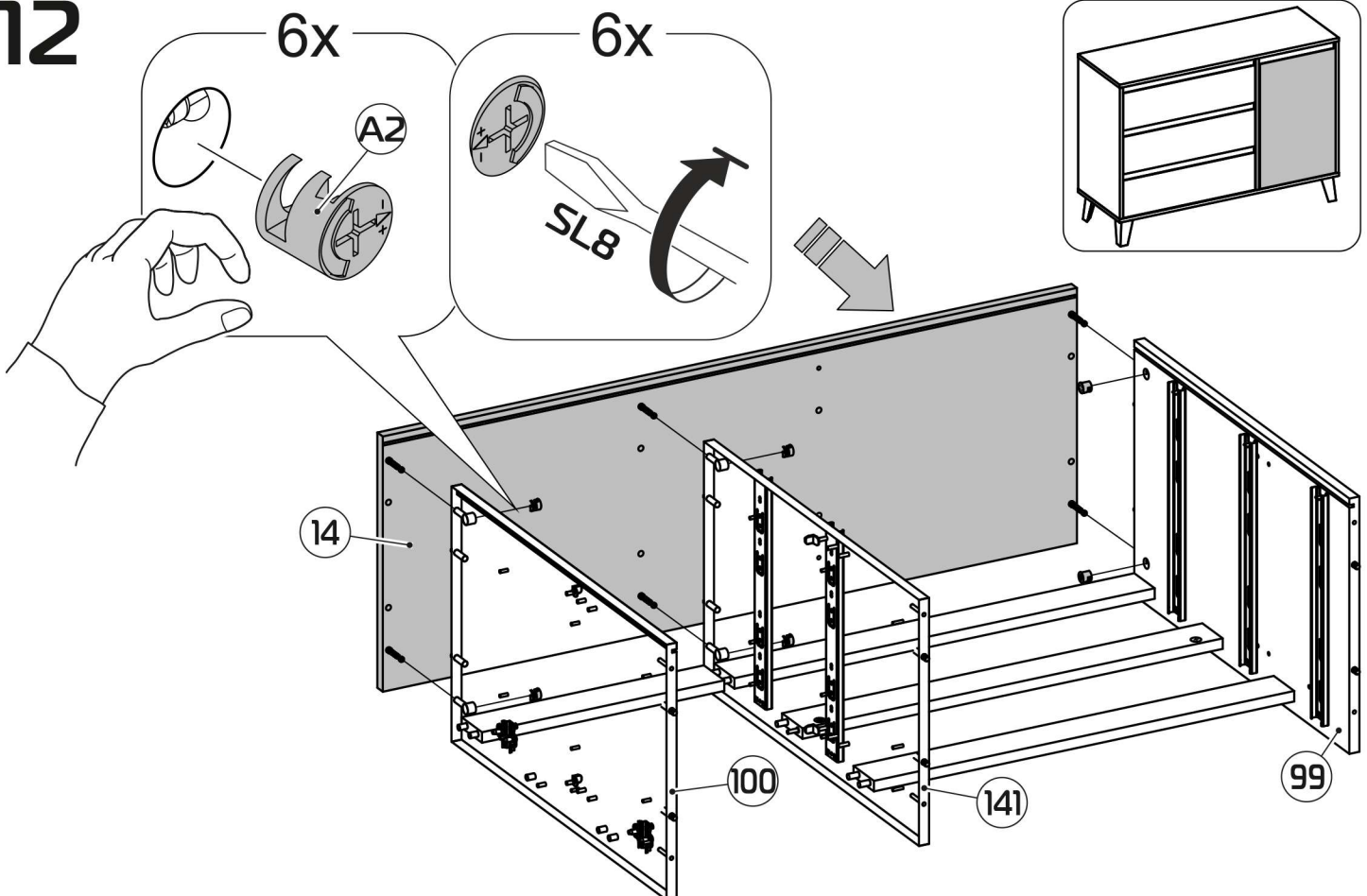
10



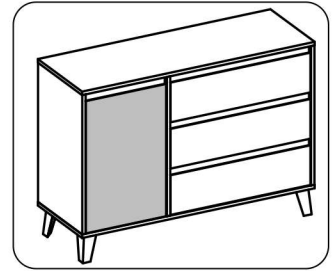
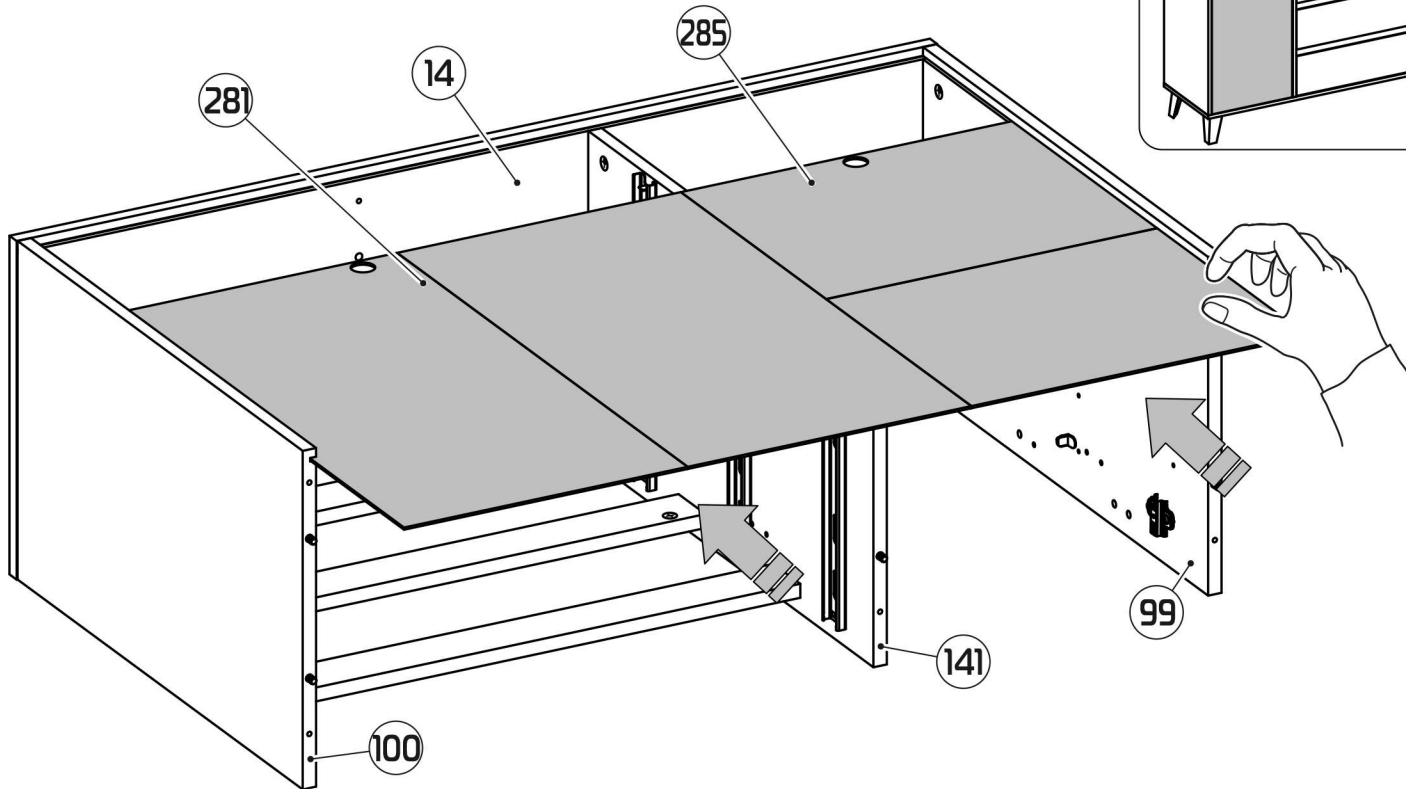
11



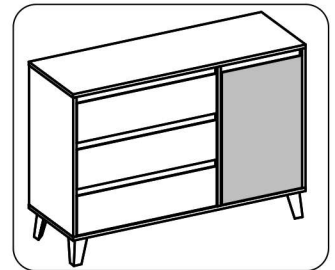
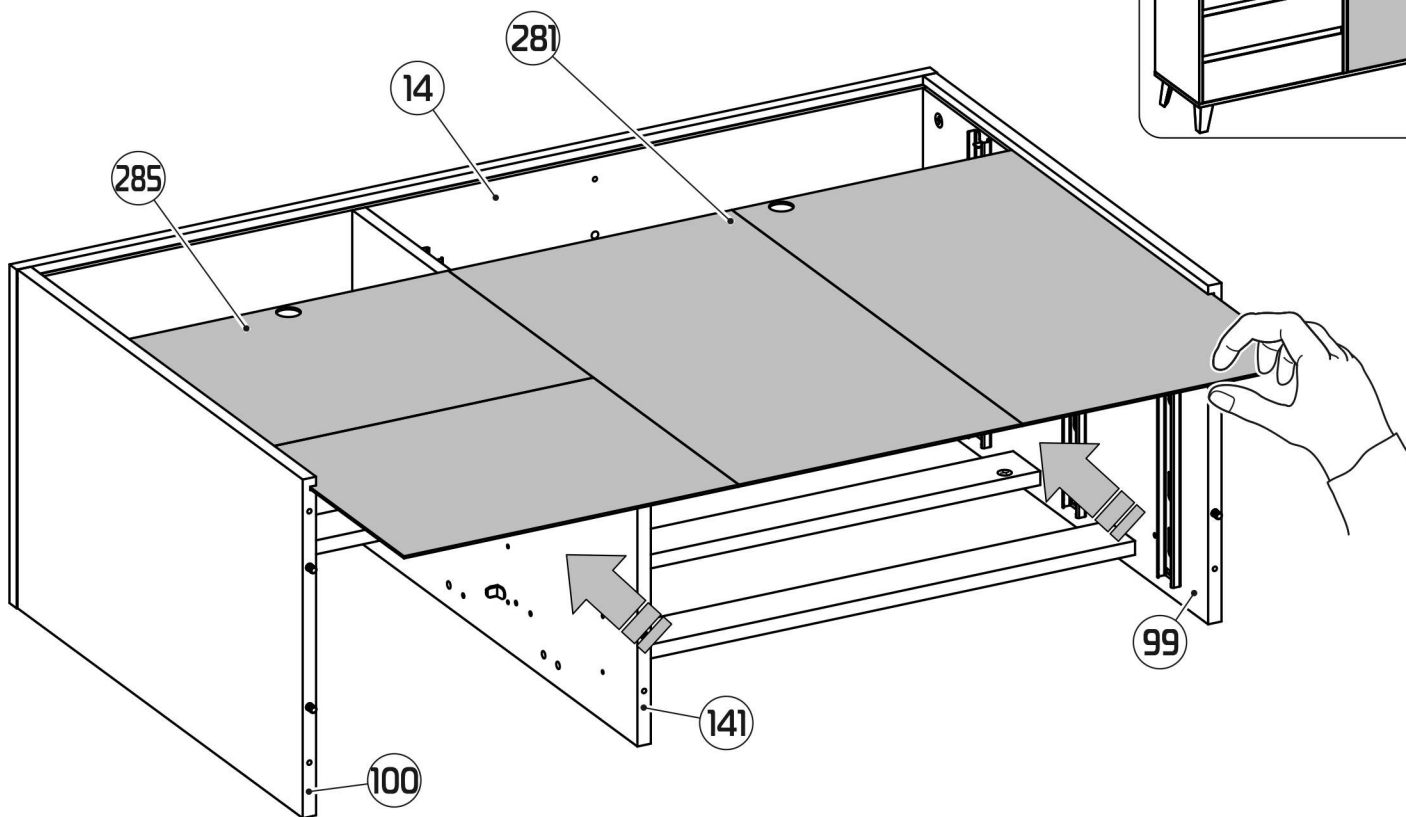
12



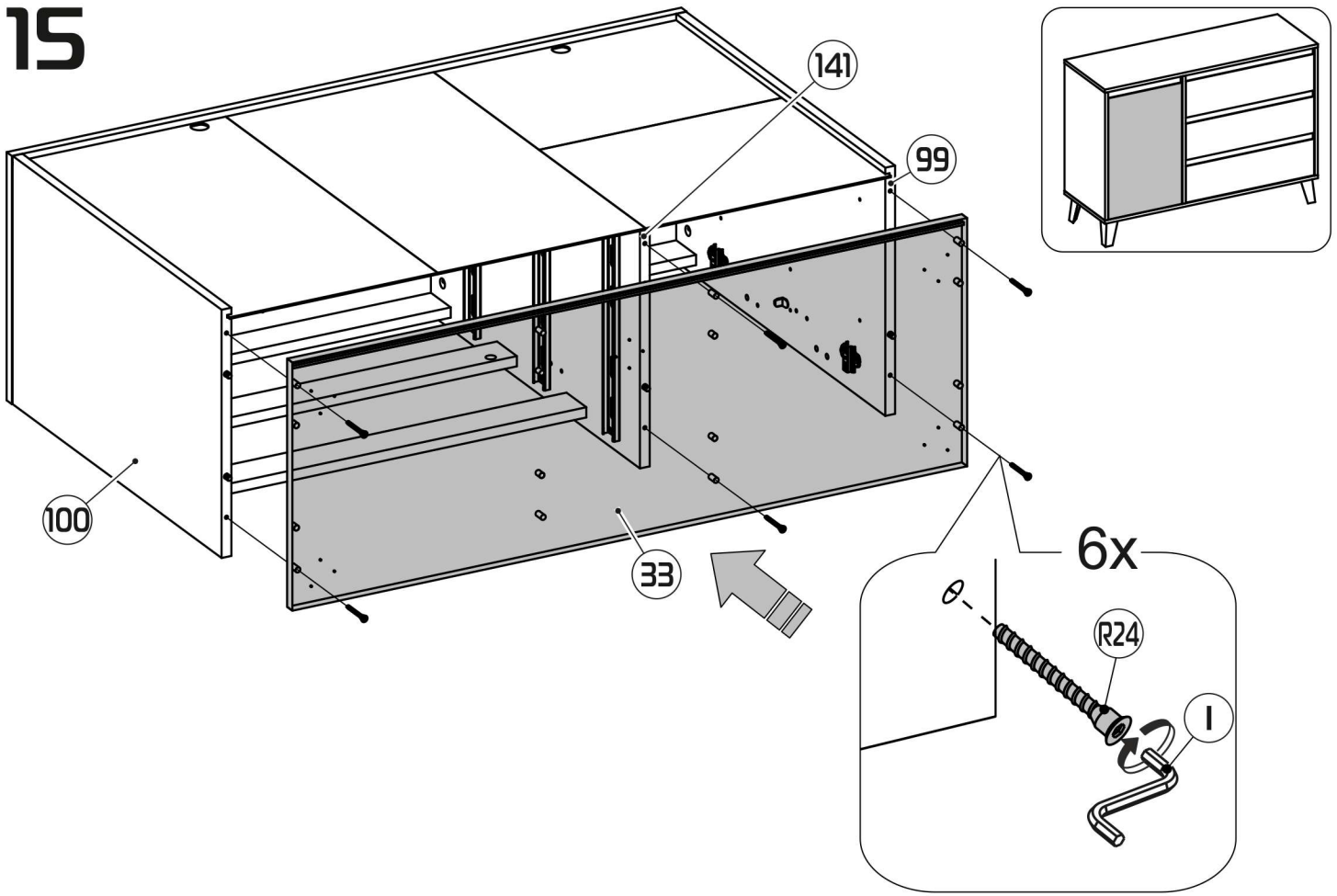
13



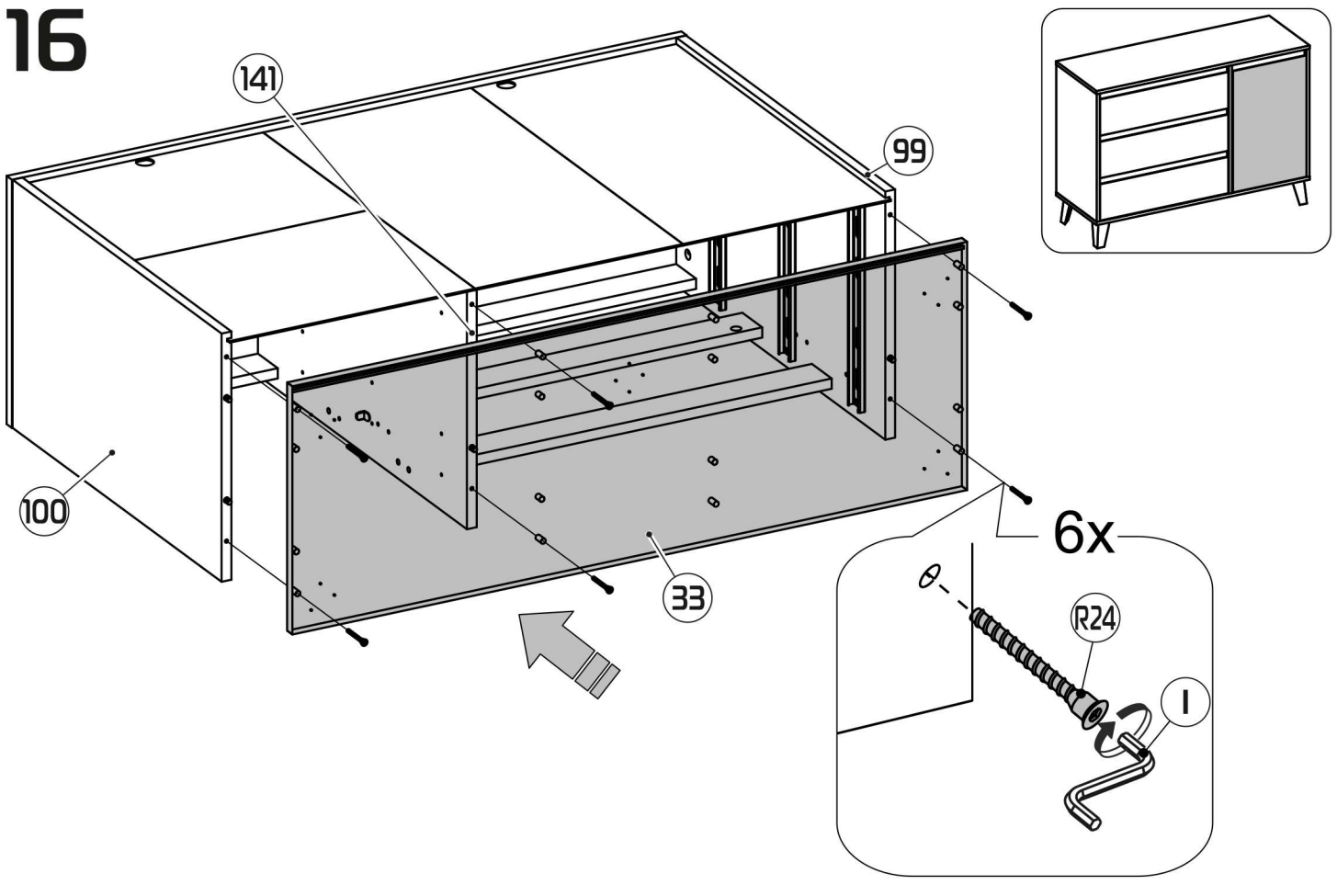
14



15



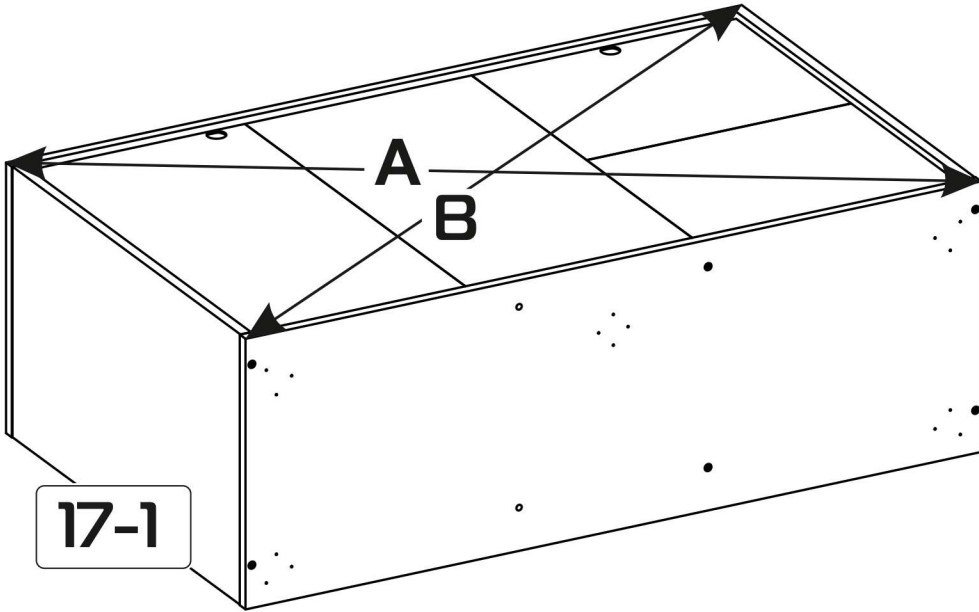
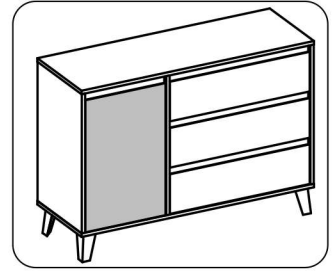
16



17

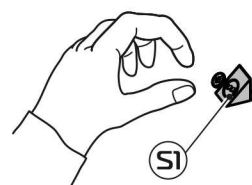


A=B



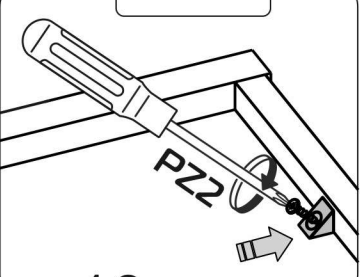
17-1

17-2

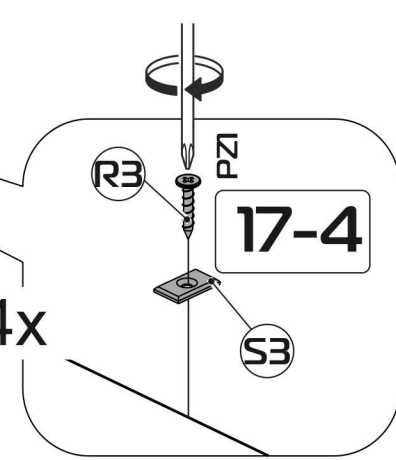
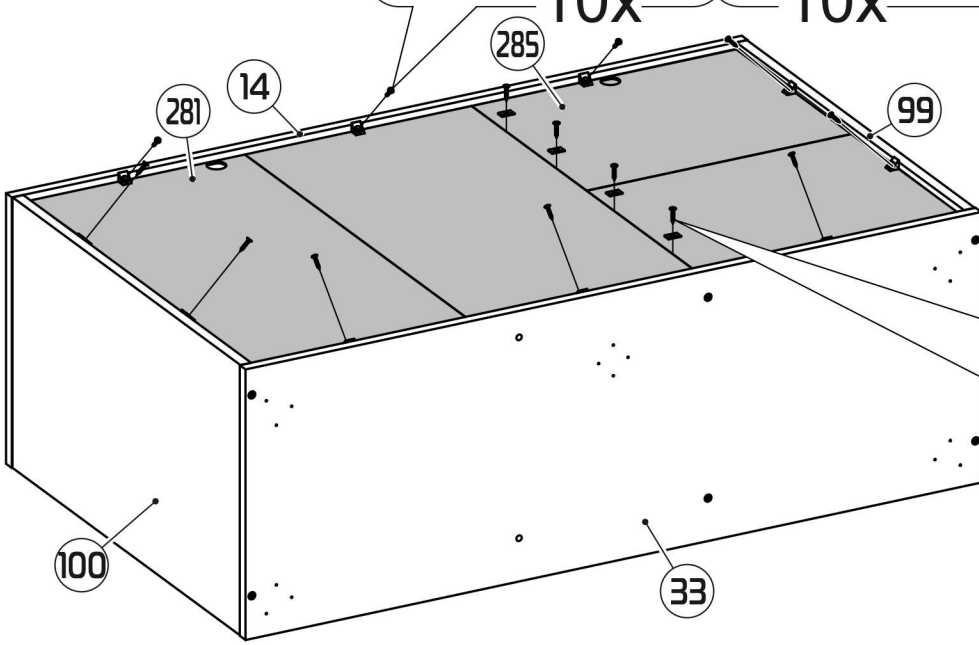


10x

17-3



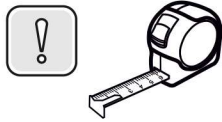
10x



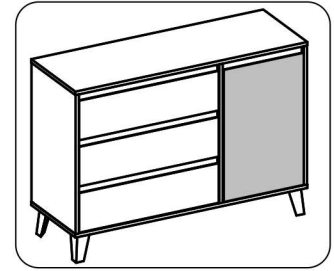
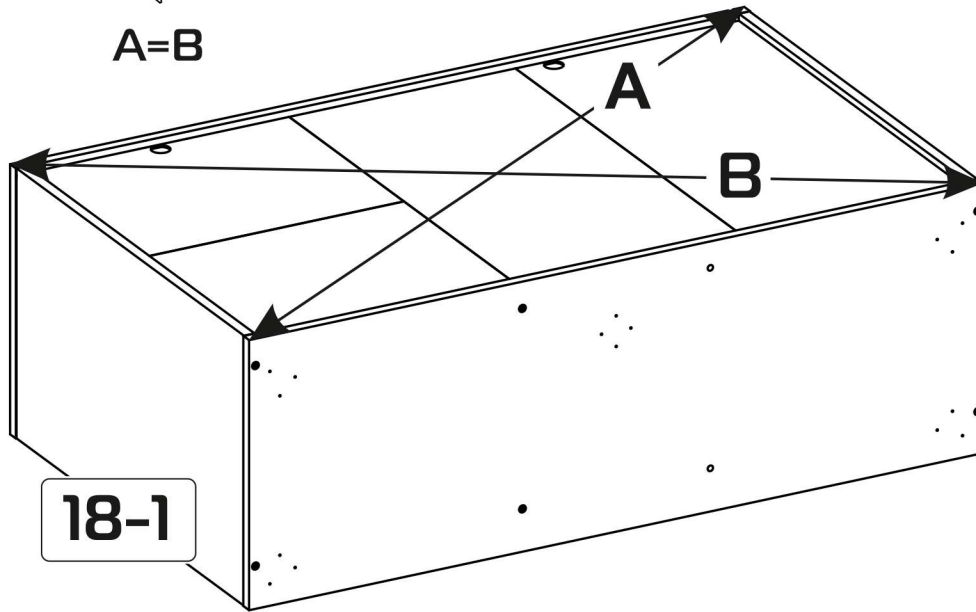
17-4

4x

18

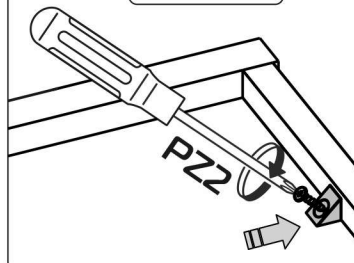
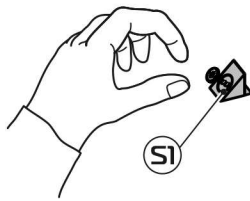


A=B



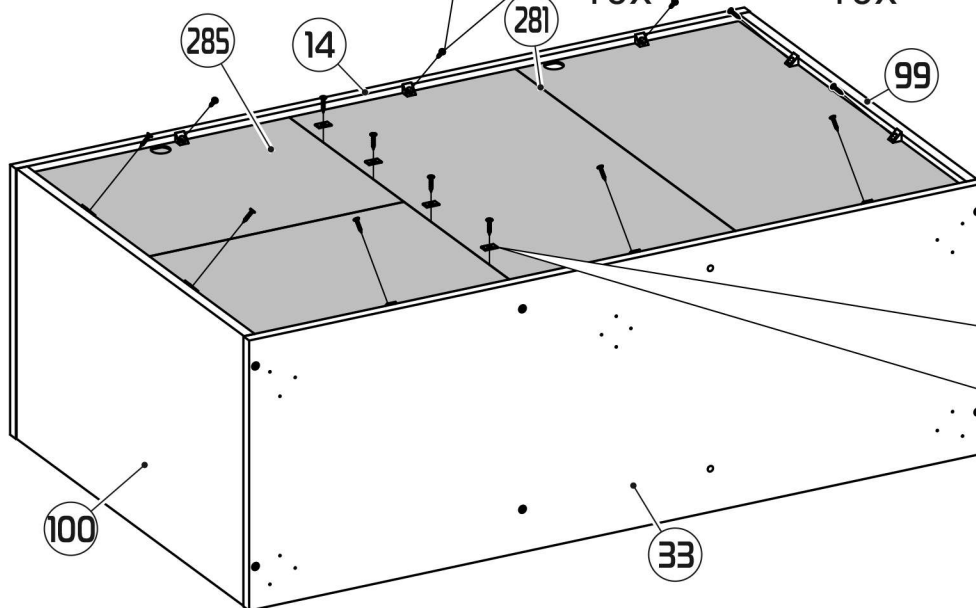
18-2

18-3

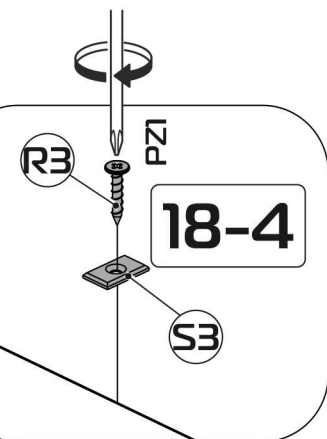


10x

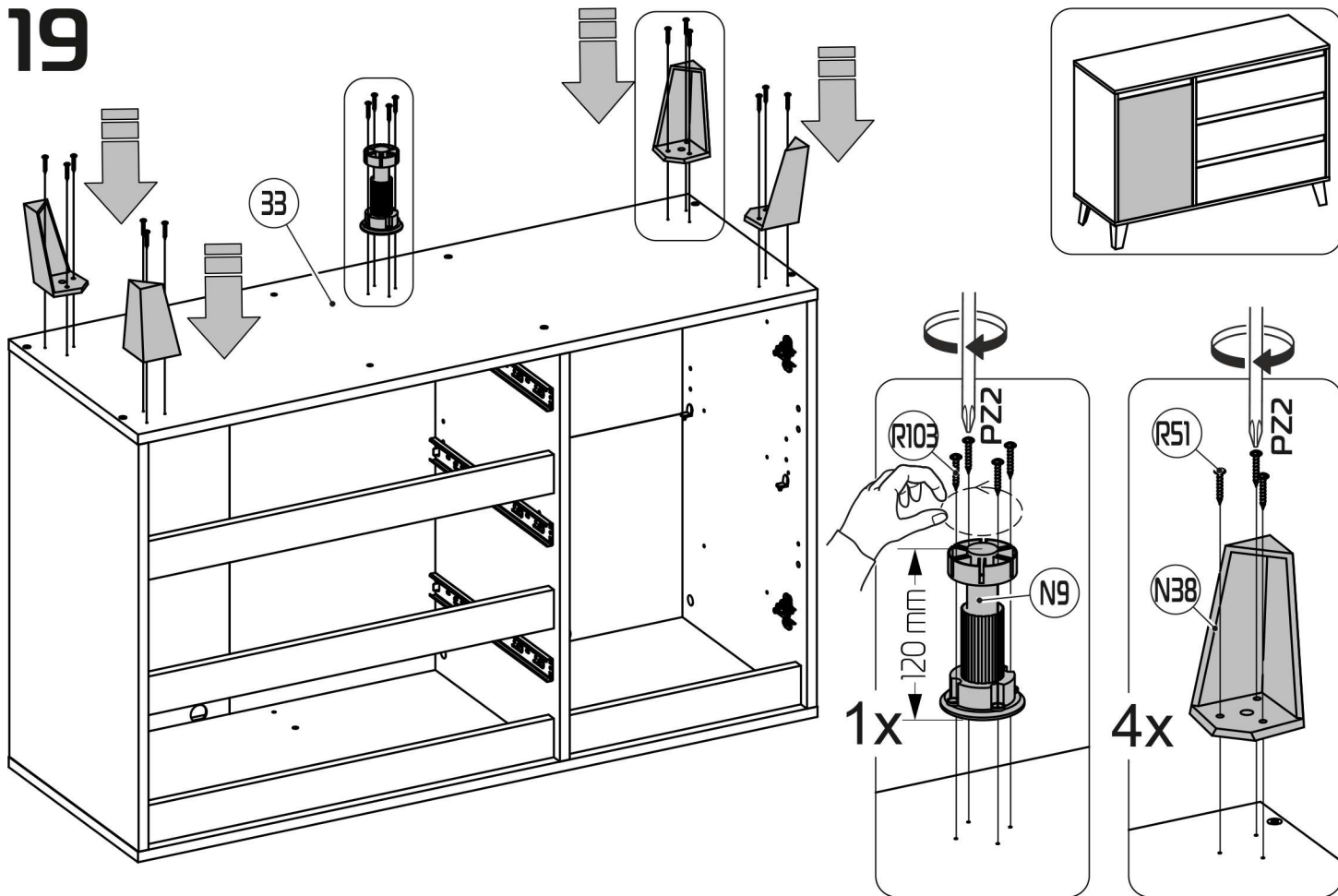
10x



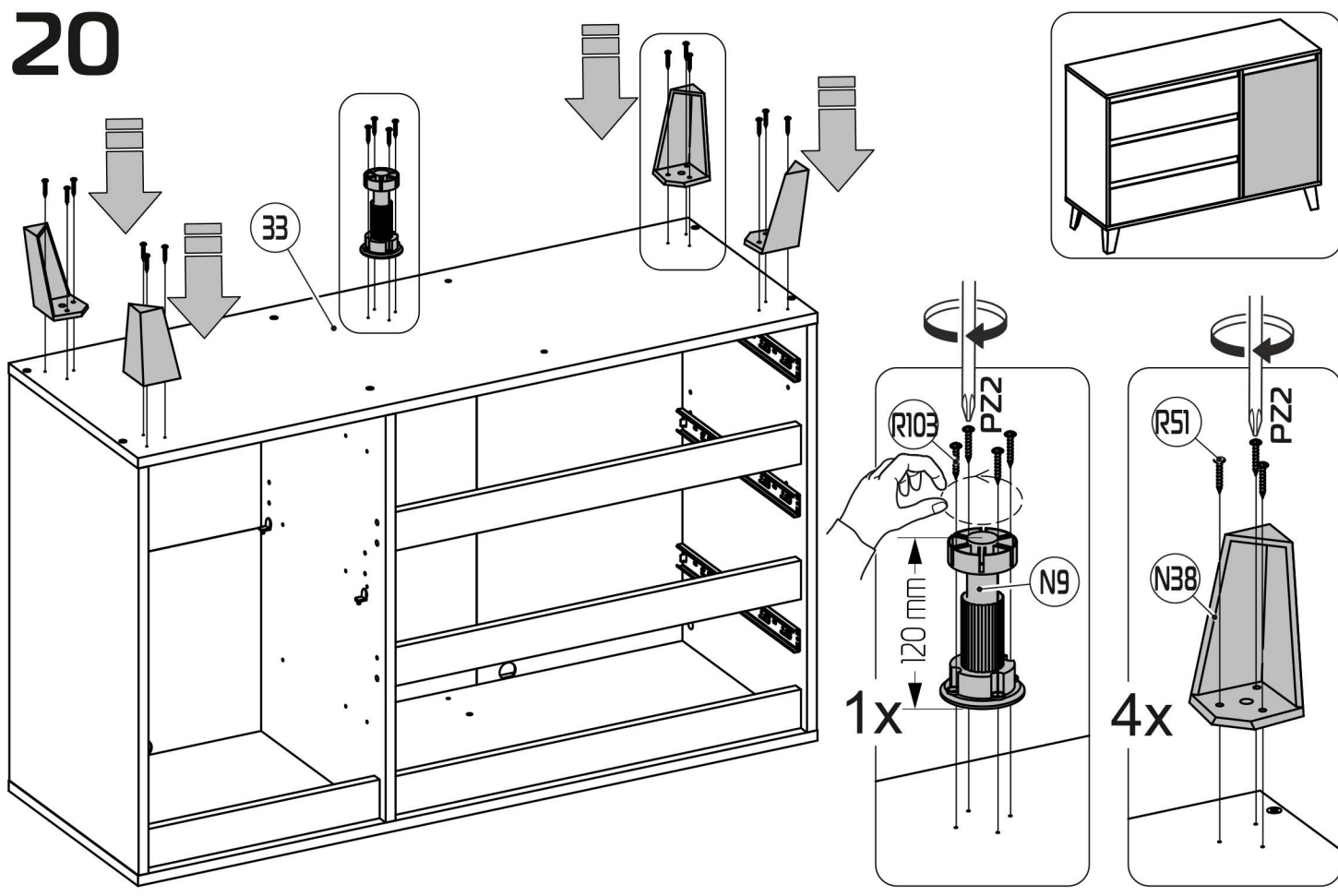
4x




19




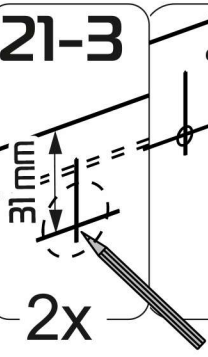
20

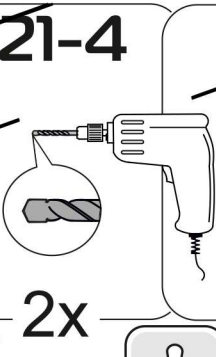


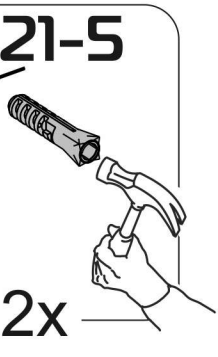
21

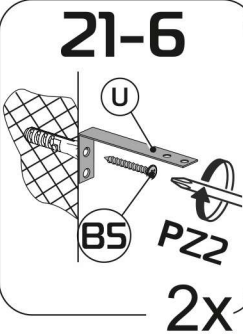
21-1 2x 

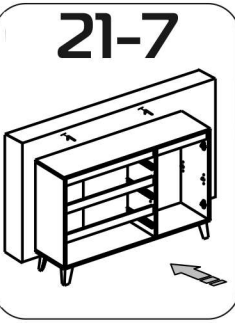
21-2 

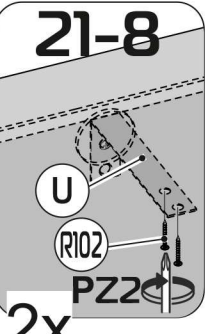
21-3 2x 


21-4 2x 

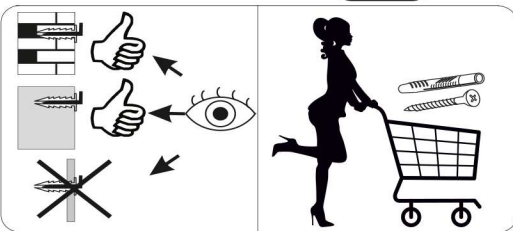
21-5 2x 

21-6 2x 

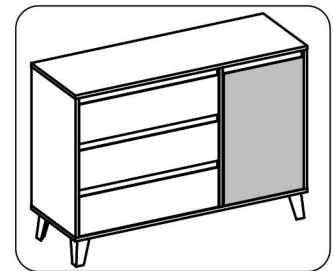
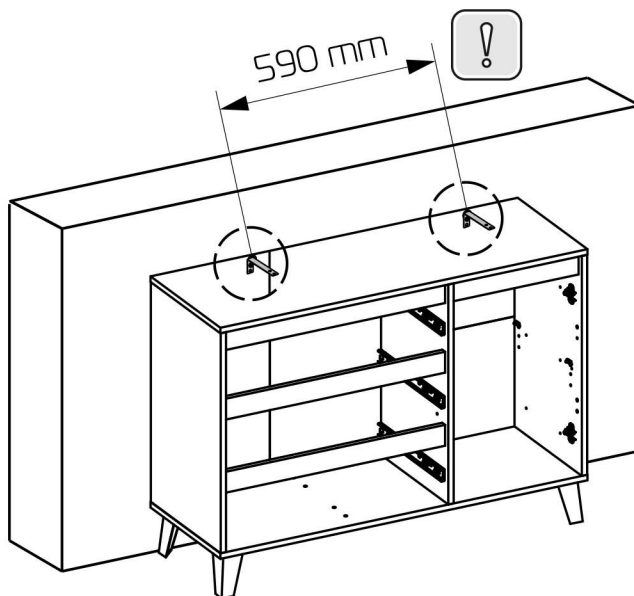
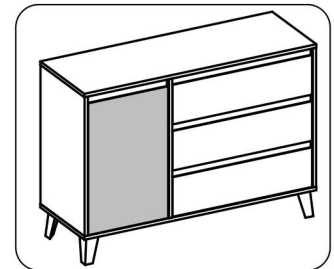
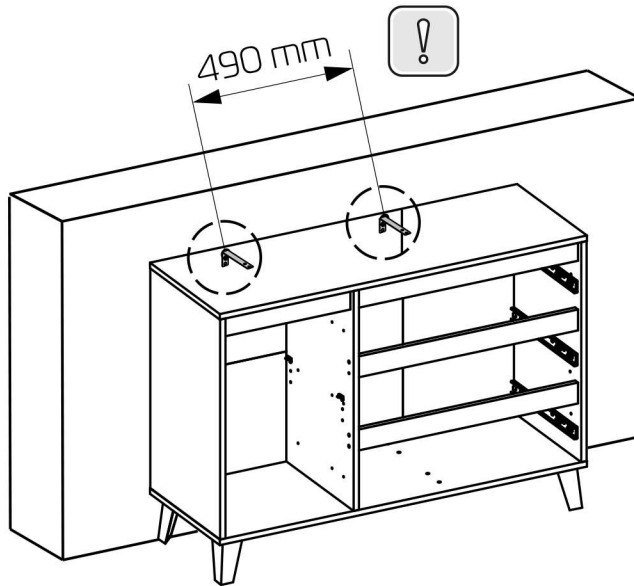
21-7 

21-8 2x 

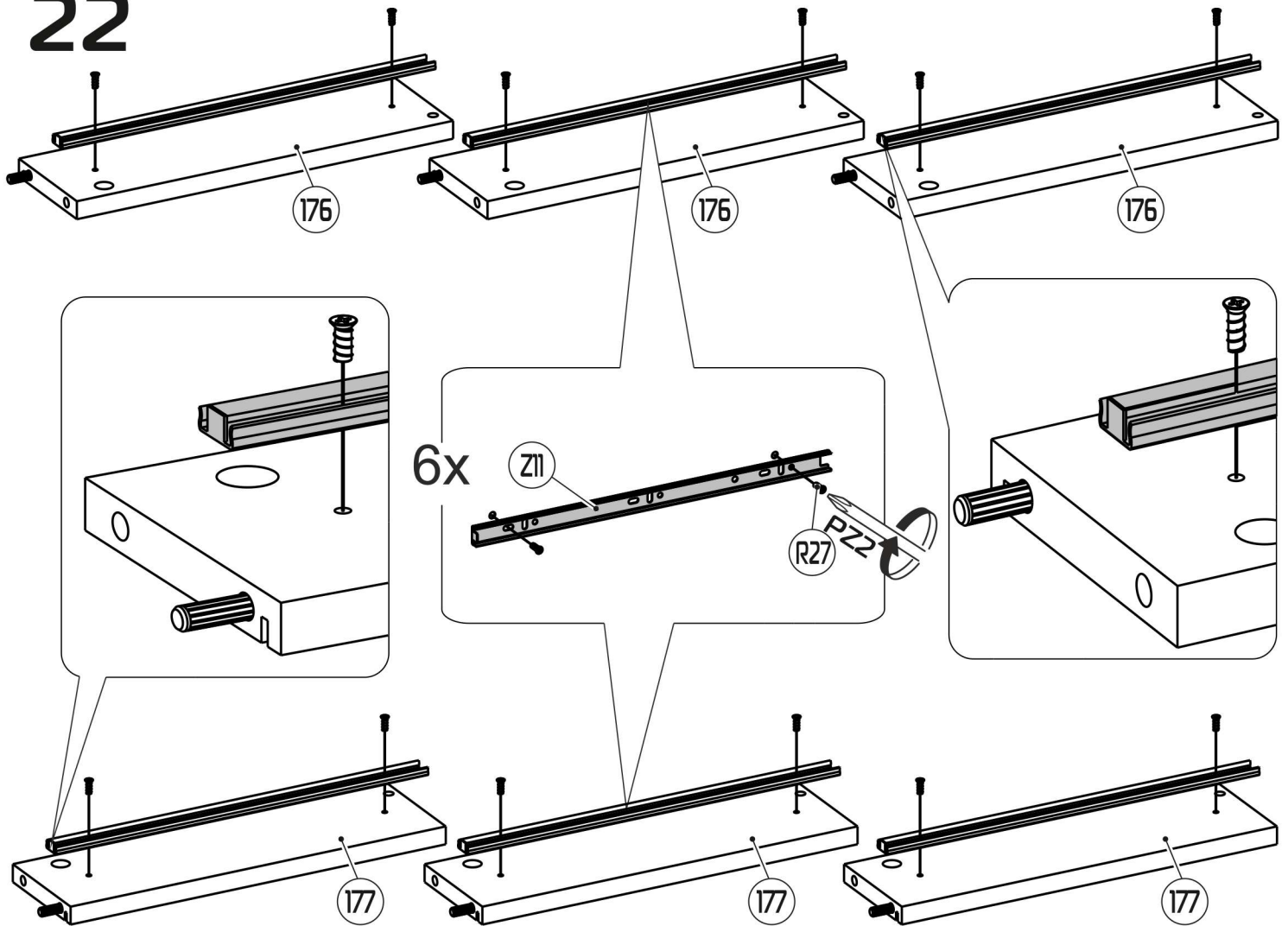




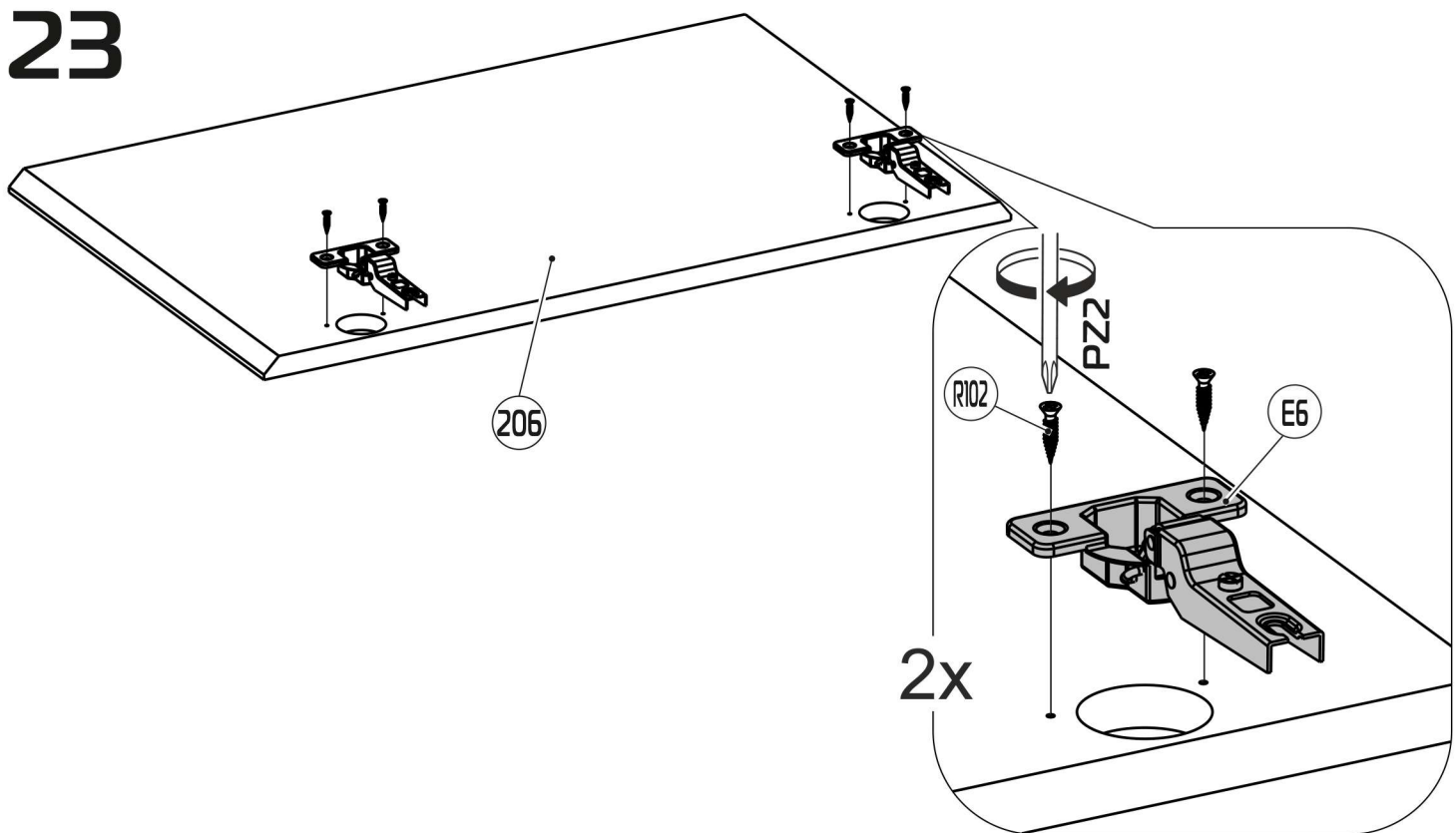
$\varnothing A$
 $\varnothing B$
 $\varnothing A = \varnothing B$



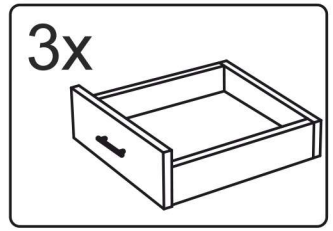
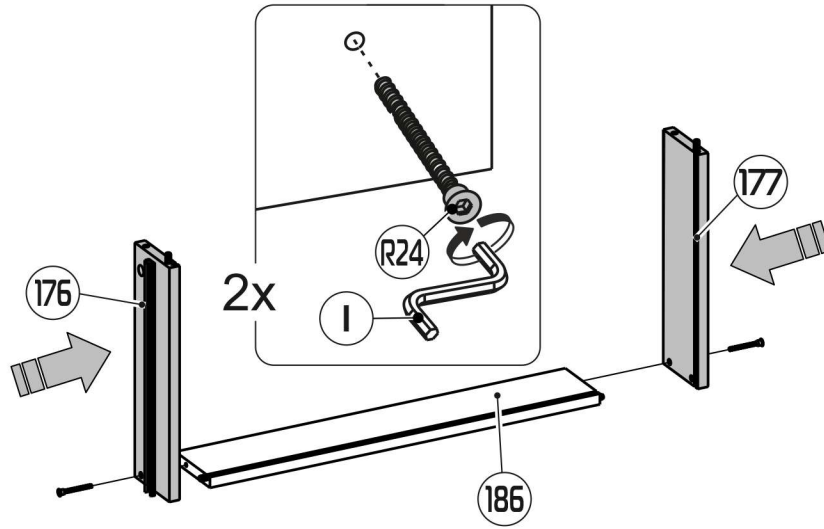
22



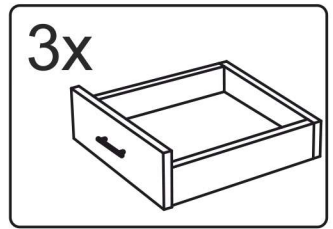
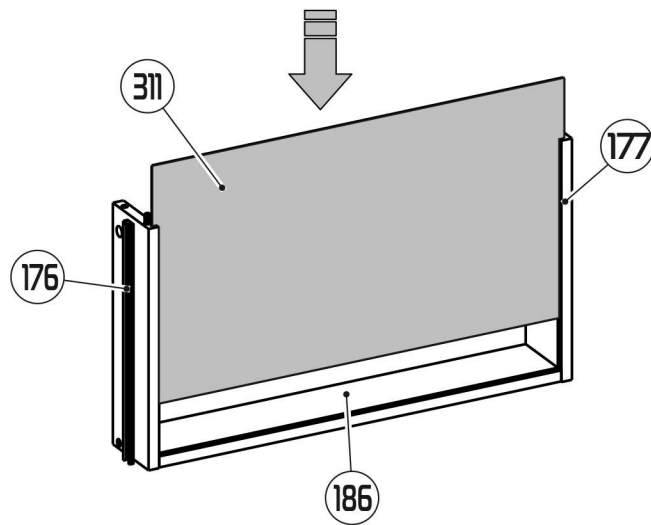
23



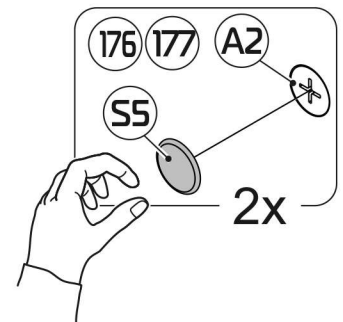
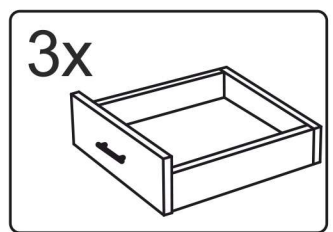
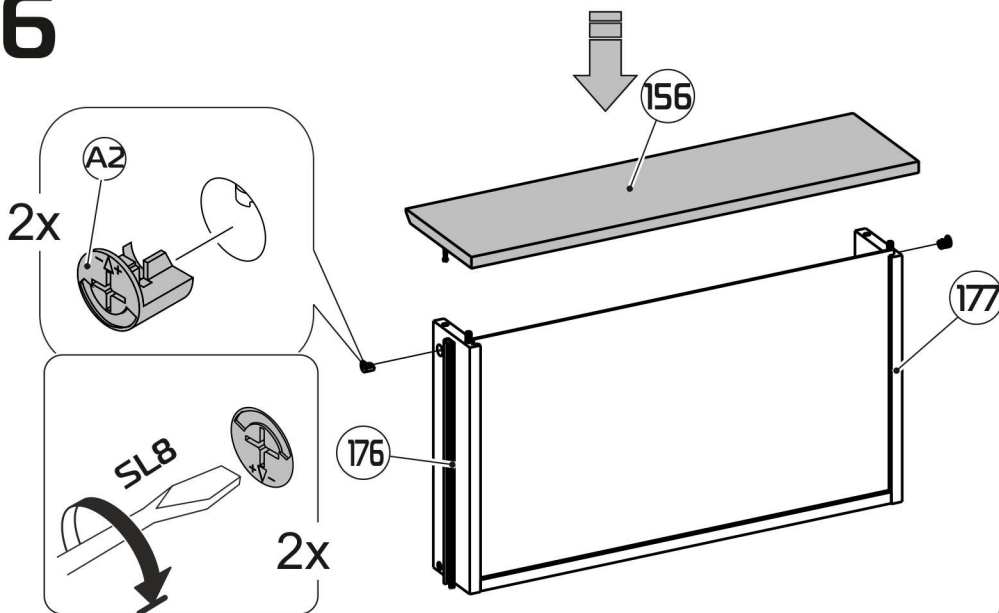
24



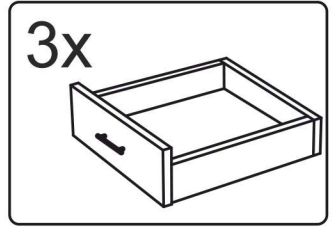
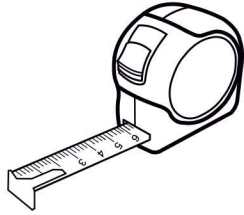
25



26

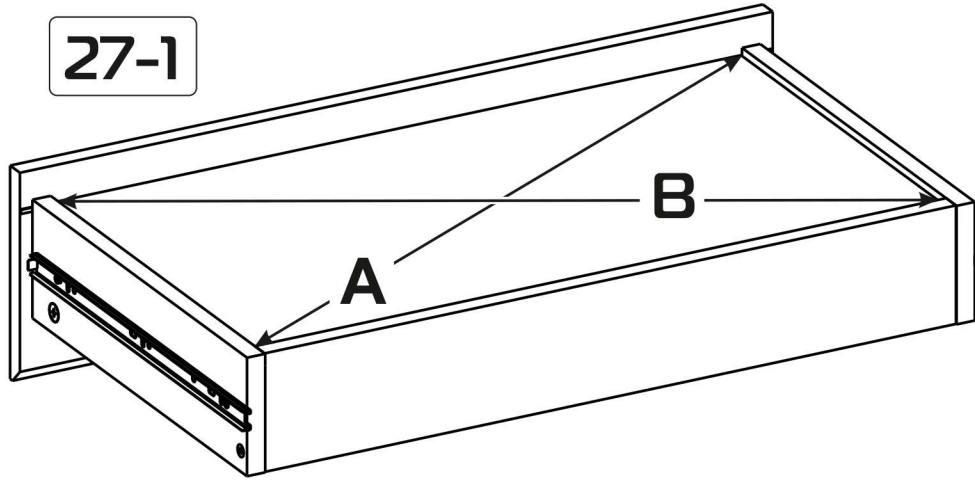


27

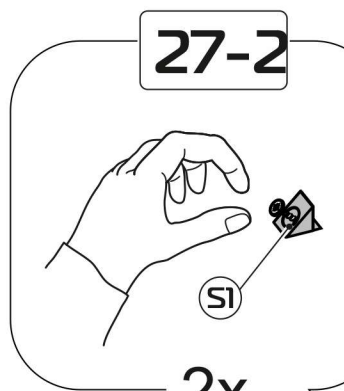


A=B

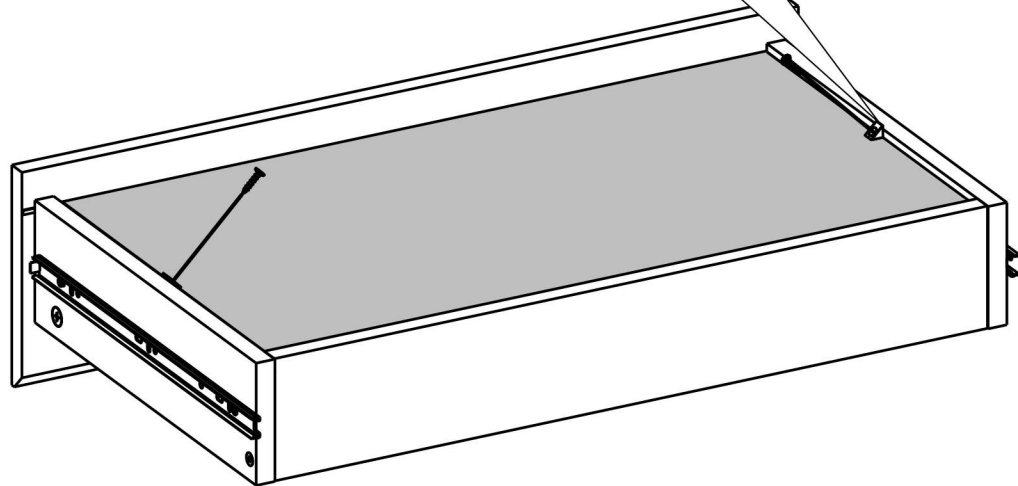
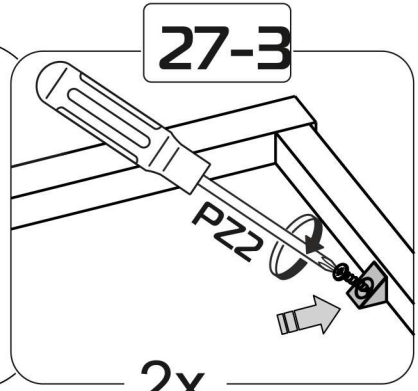
27-1



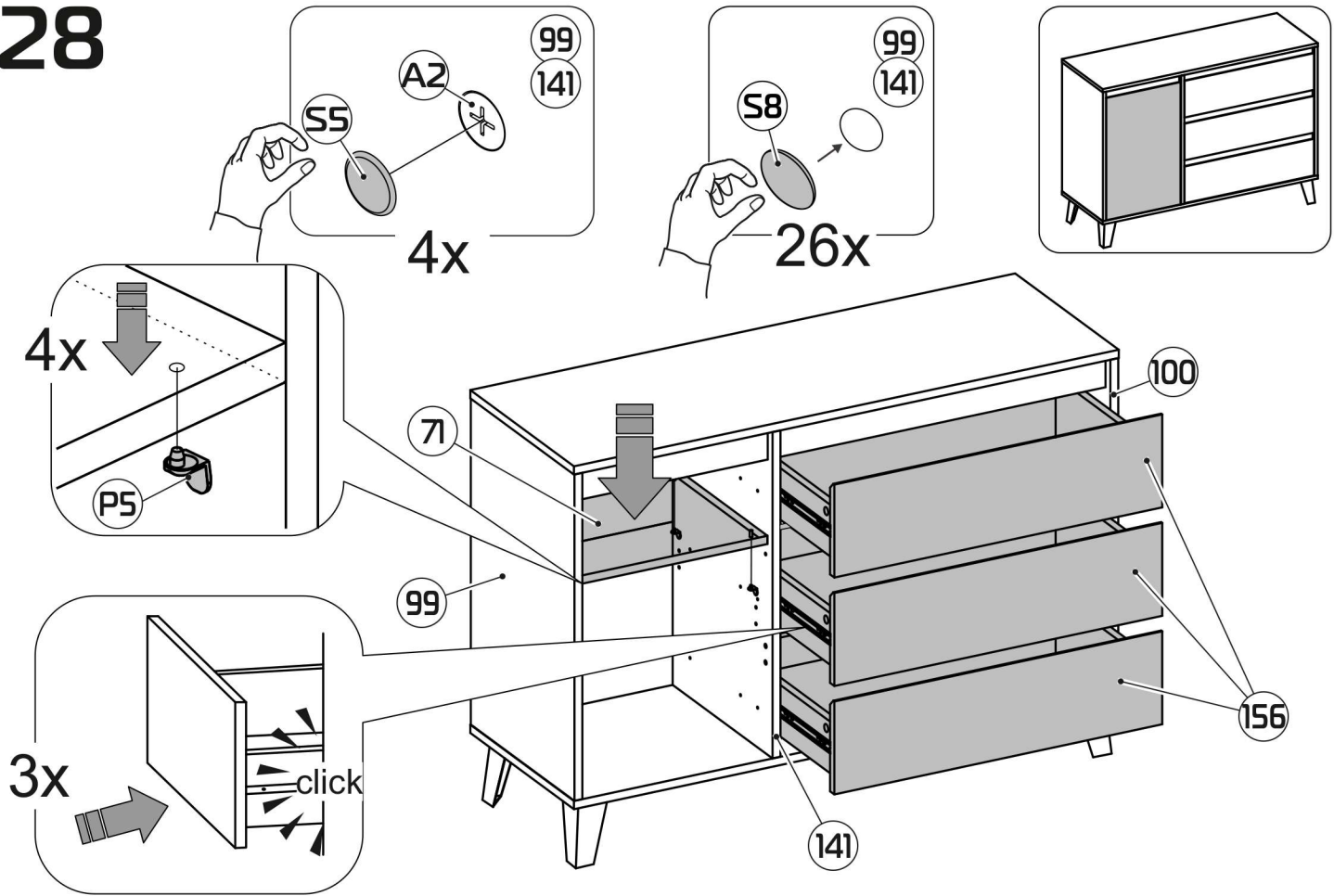
27-2



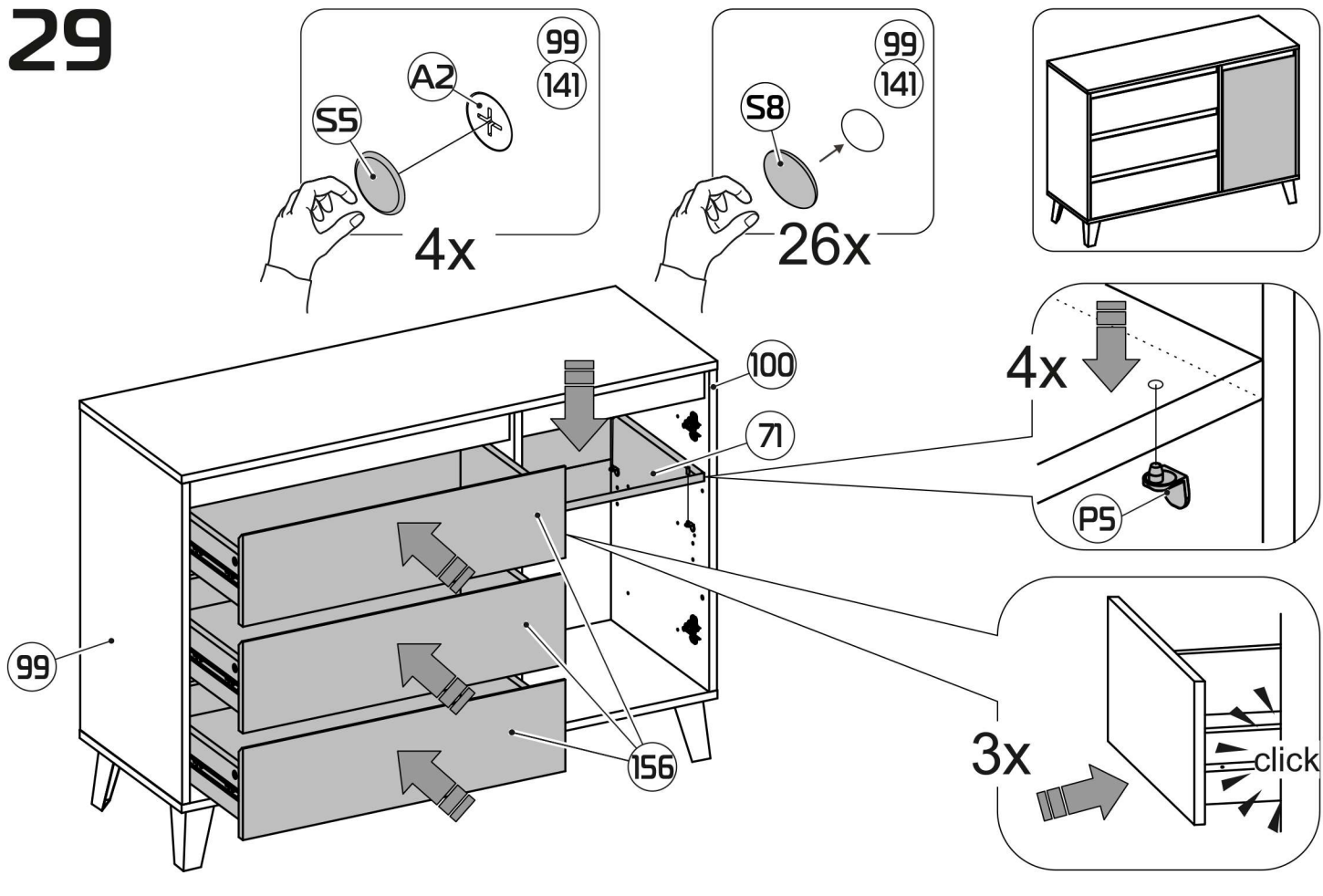
27-3



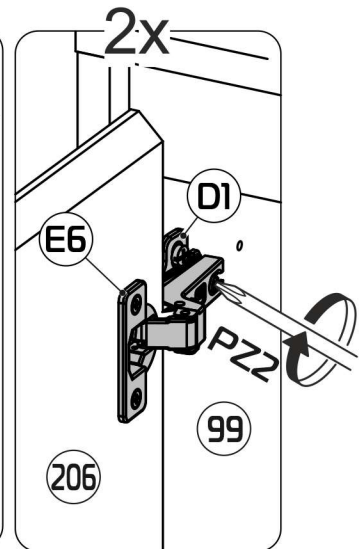
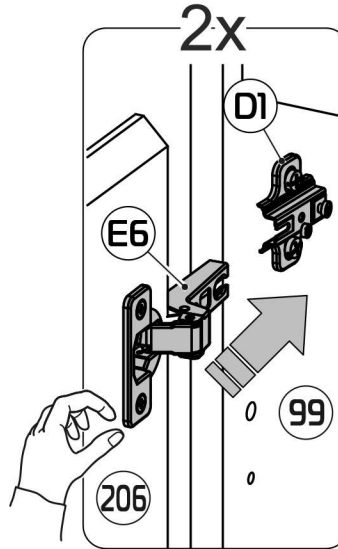
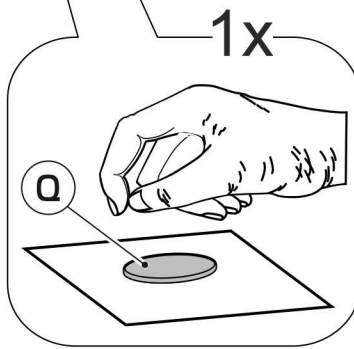
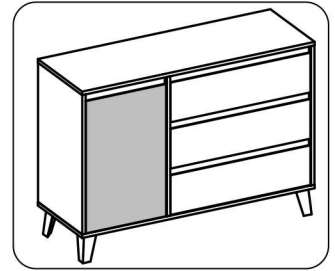
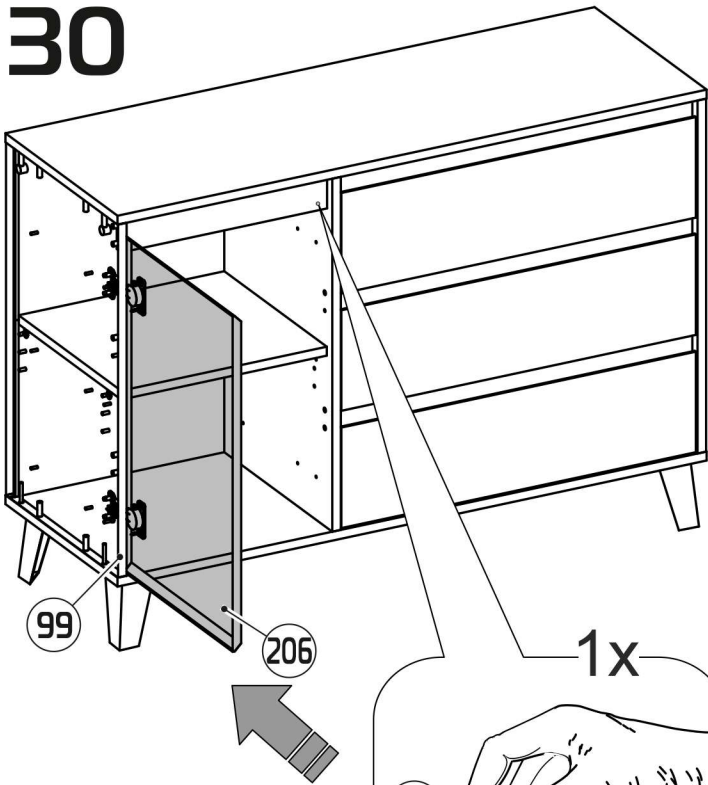
28



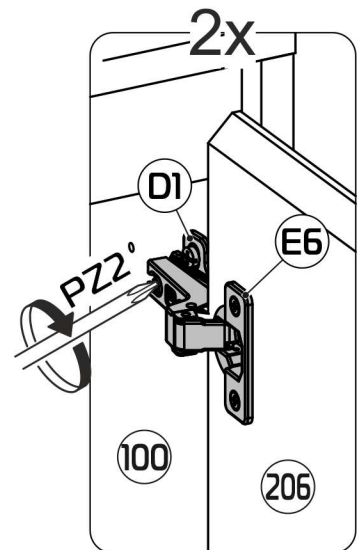
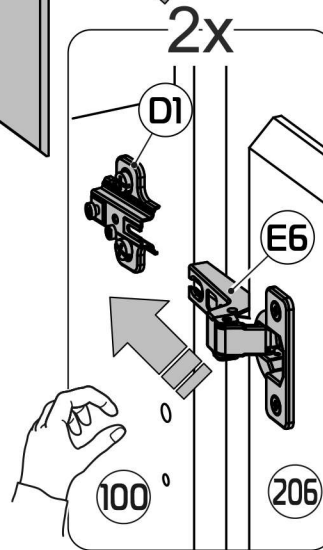
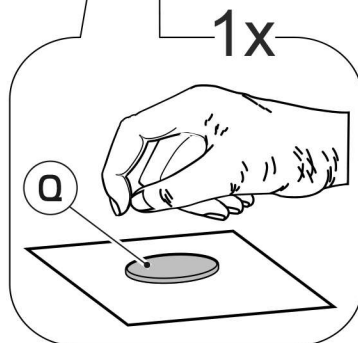
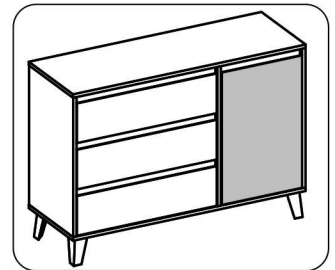
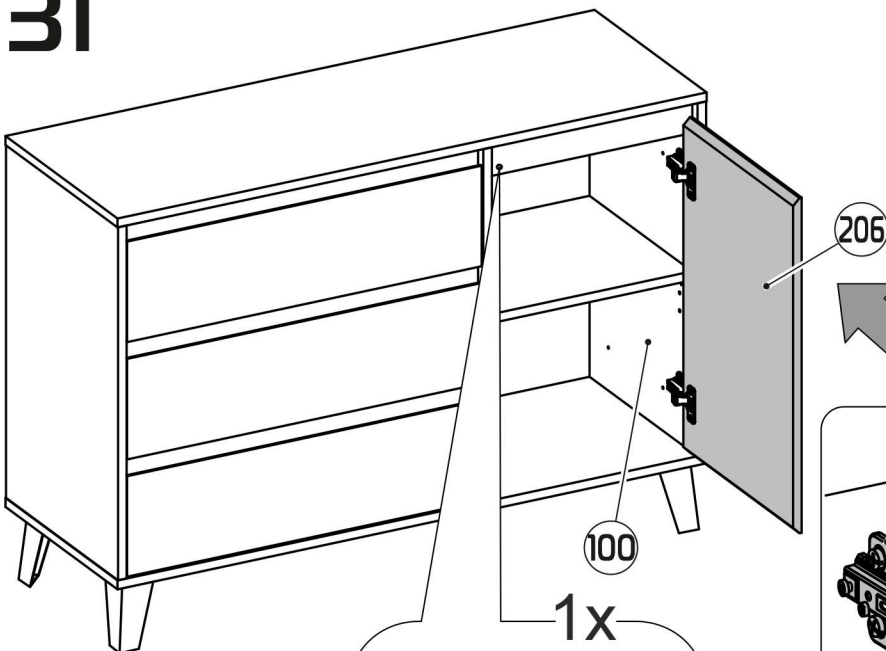
29



30



31



32

