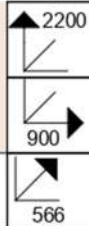




BETTY 02  
BE02-003-00



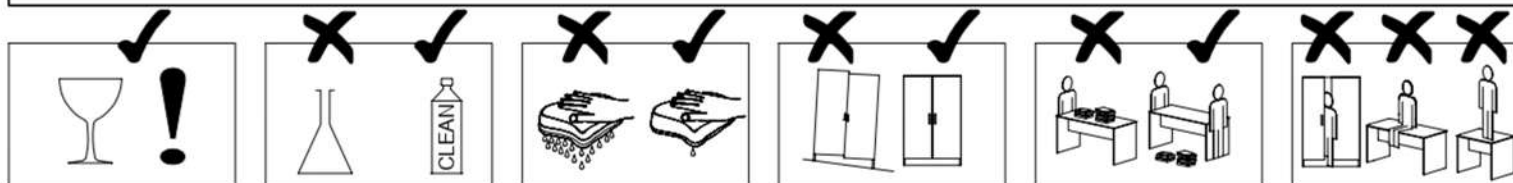
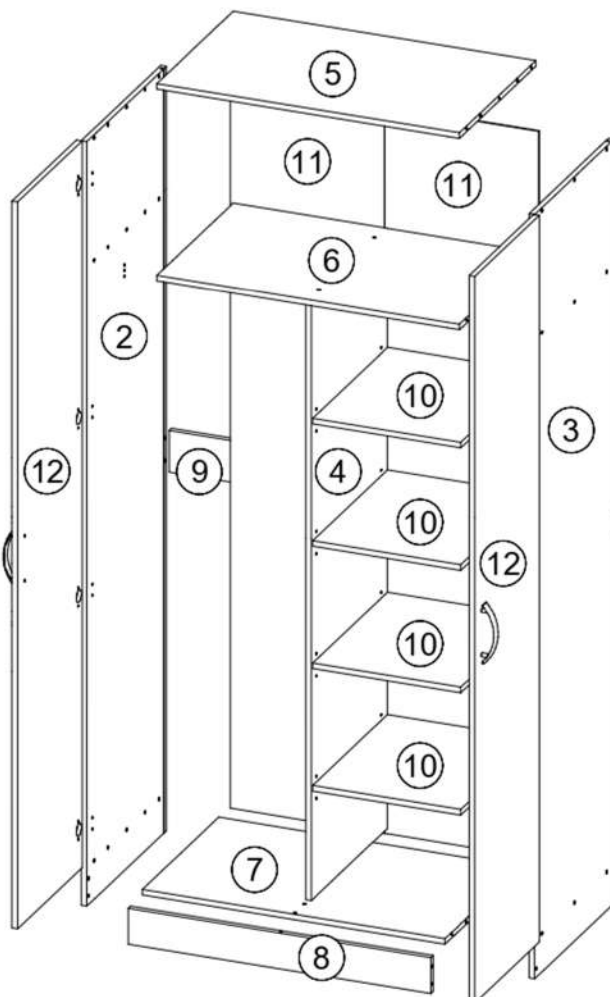
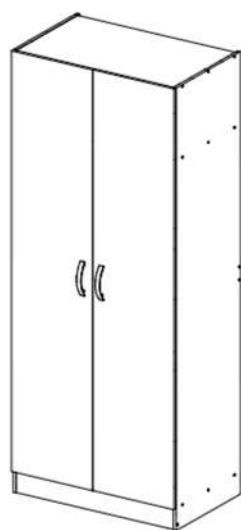
V PRÍPADE REKLAMÁCIE JE POTREBNÉ NAHLÁSIŤ  
VÝROBNÉ ČÍSLO VIDITEĽNÉ NA ETIKETE

A 18x	B 29x	C 24x	D 2x	F 5x	G 22x	H 25x	J 2x	K 8x	L 8x

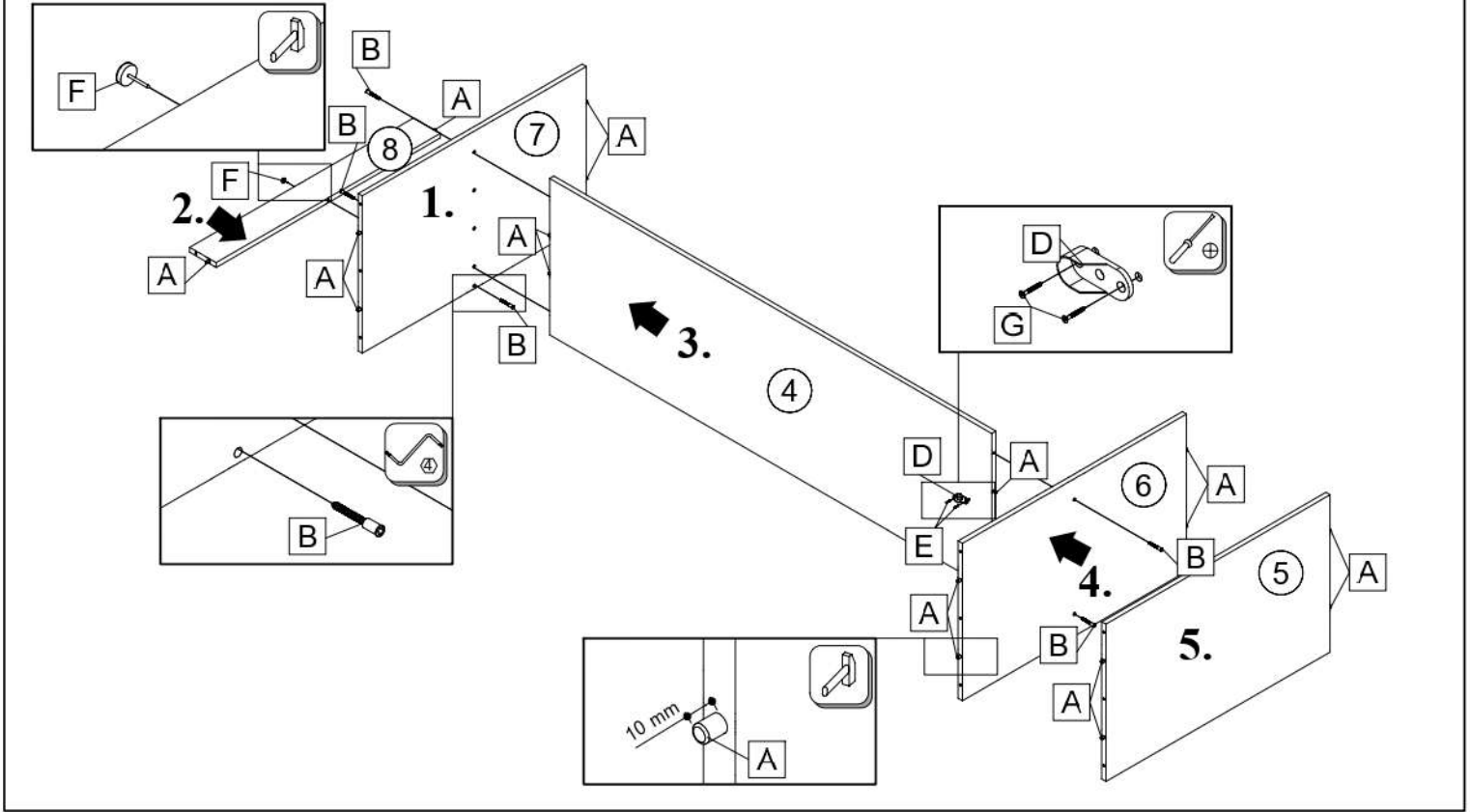
M 1x	P 16x

1h 30min		4	5,5 x 125	≤ 0,5 kg	3m		0,6m

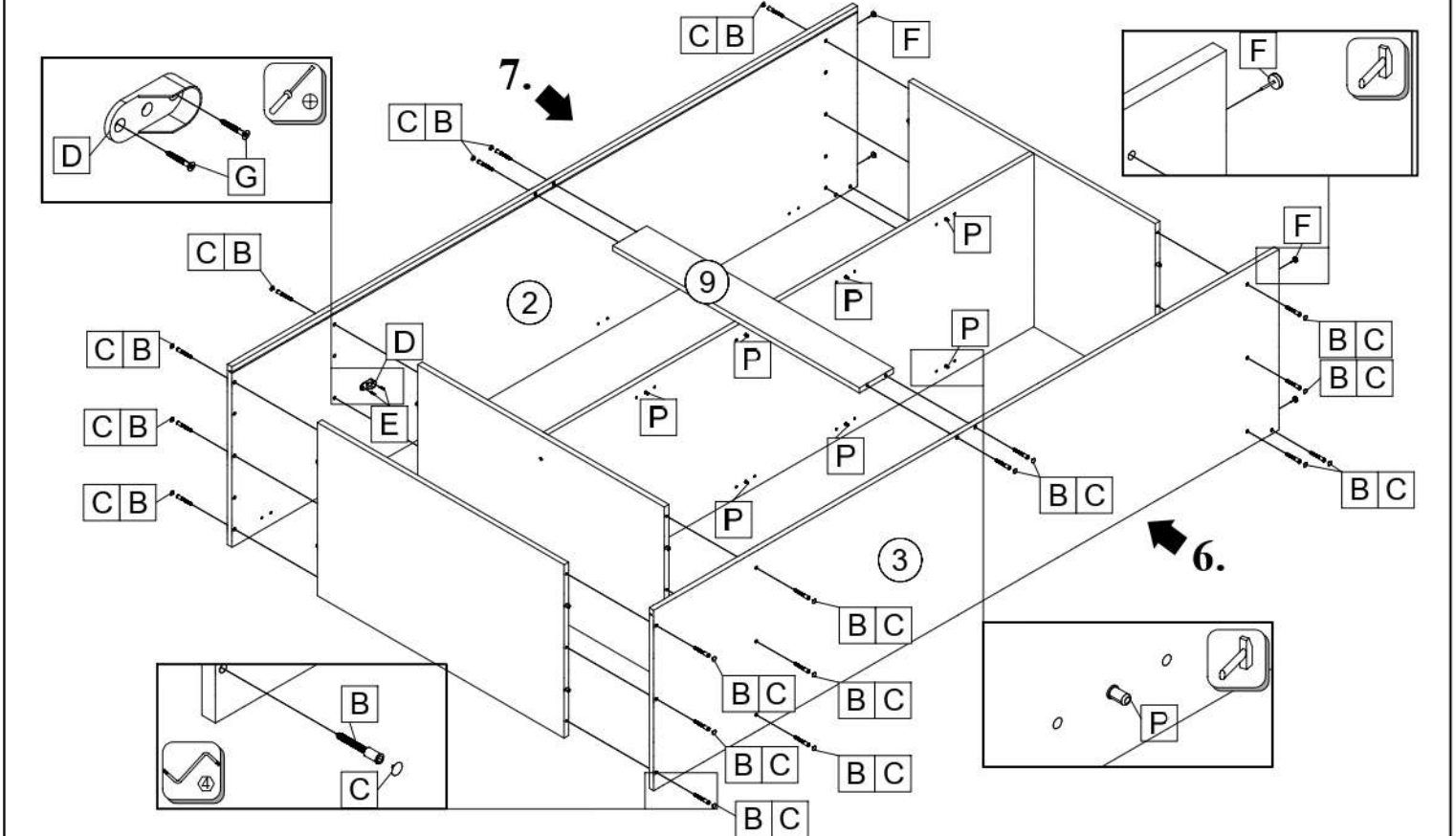
ID	ID	ID	ID	ID	ID	ID
03325	②	2200*550*16	1x			3/4
01359	③	2200*550*16	1x			3/4
01360	④	1712*526*16	1x	1/4		
01316	⑤	868*528*16	1x	1/4		
01361	⑥	868*528*16	1x	1/4		
01362	⑦	868*528*16	1x	1/4		
01318	⑧	103*868*16	1x	1/4		
01319	⑨	868*120*16	1x	1/4		
01363	⑩	425*518*16	4x	1/4		
01320	⑪	2093*442*2,5	2x			3/4
01343	⑫	2092*446*16	2x		2/4	

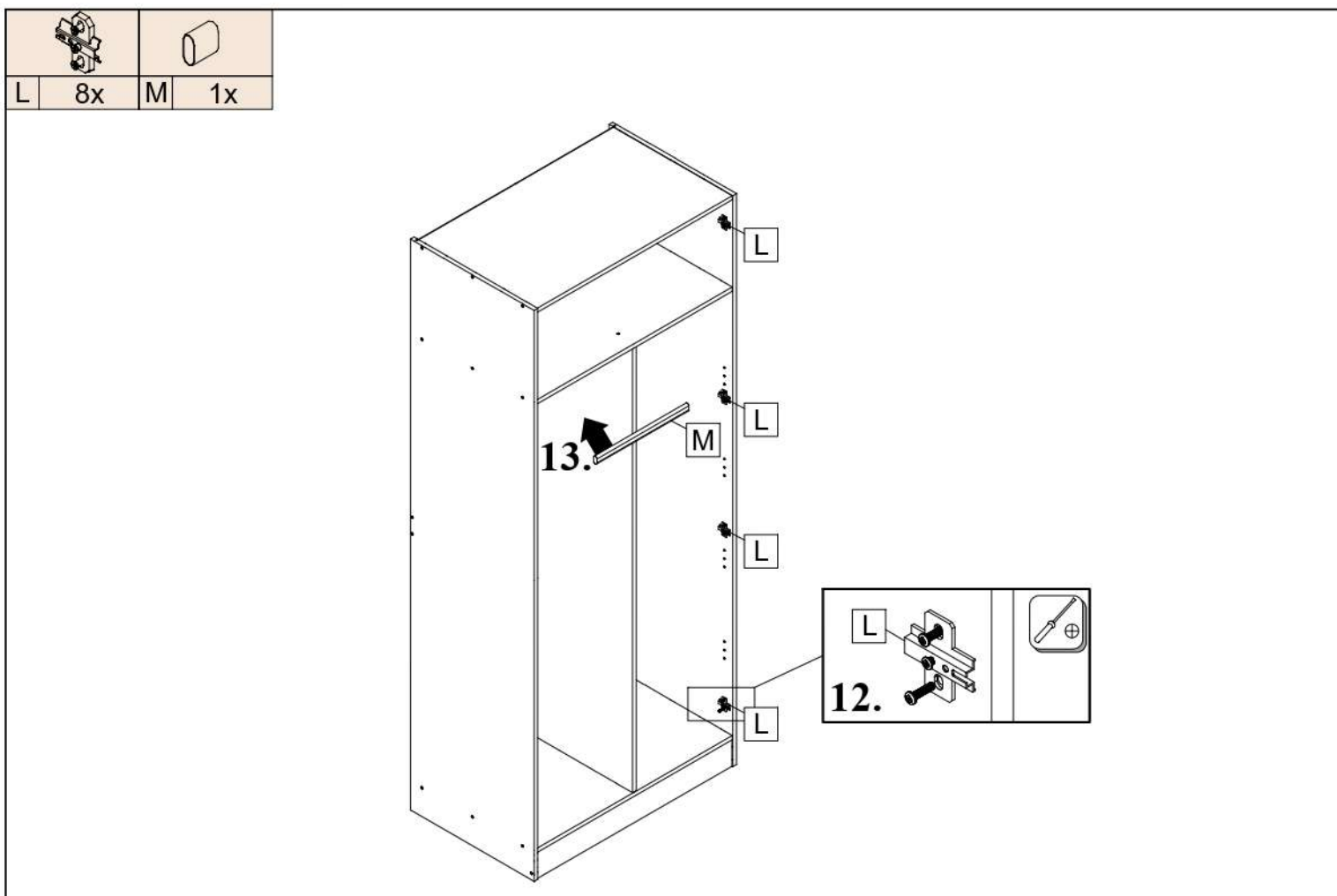
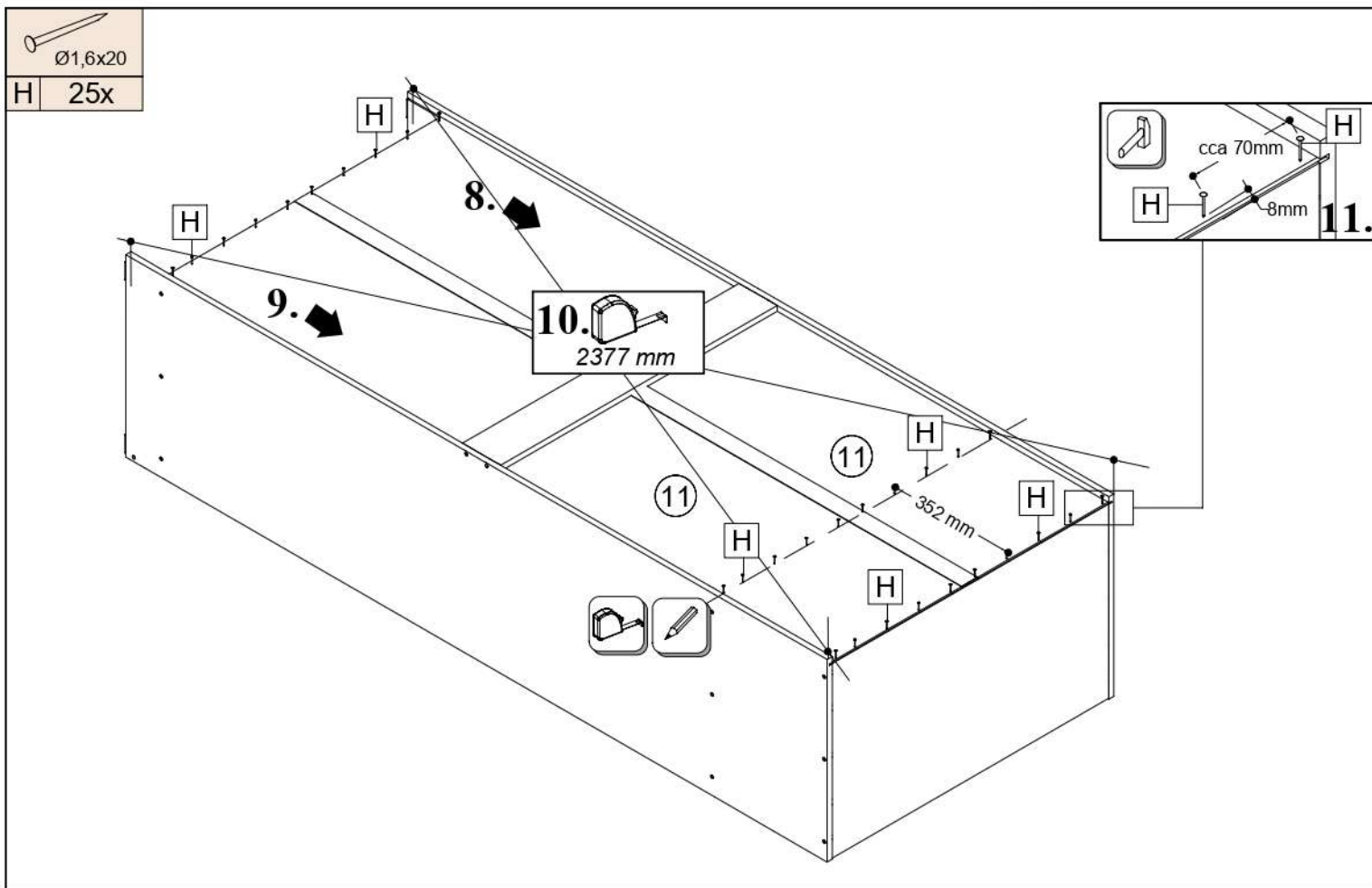





A 18x	B 5x	D 1x	G 3x	F 1x



B 24x	C 24x	D 1x	G 3x	F 4x	P 16x





		
Ø3,5x15		
G 16x	J 2x	K 8x

