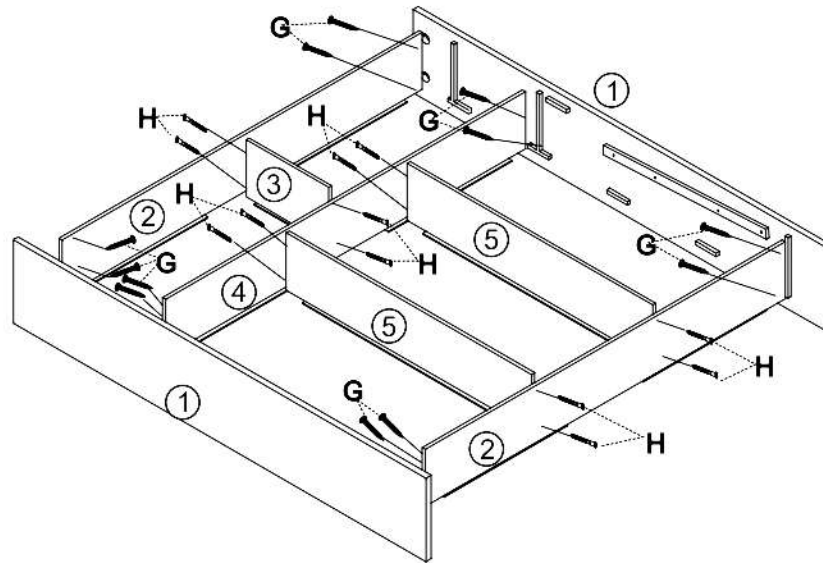


FLORENCIA

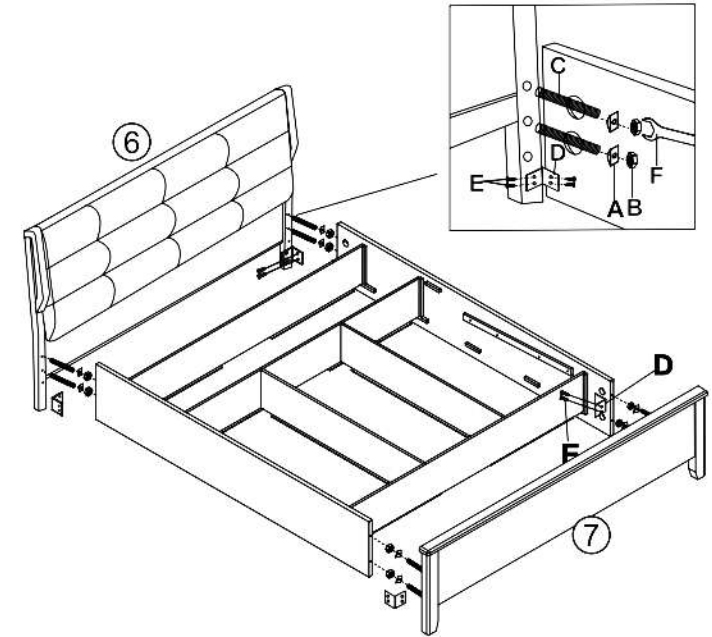
Kód	název dílu	
1	postel	2
2	boční panely	2
3	přední přepážka	1
4	střední boční deska	1
5	zadní přepážka	2
6	čelo postele	1
7	podnožka	1
8	zadní deska	3
9	přední deska	2
10	deska zadní postele	1
11	deska přední postele	1

1. Nainštalujte lůžkovou skrinku



Použijte příslušenství G H

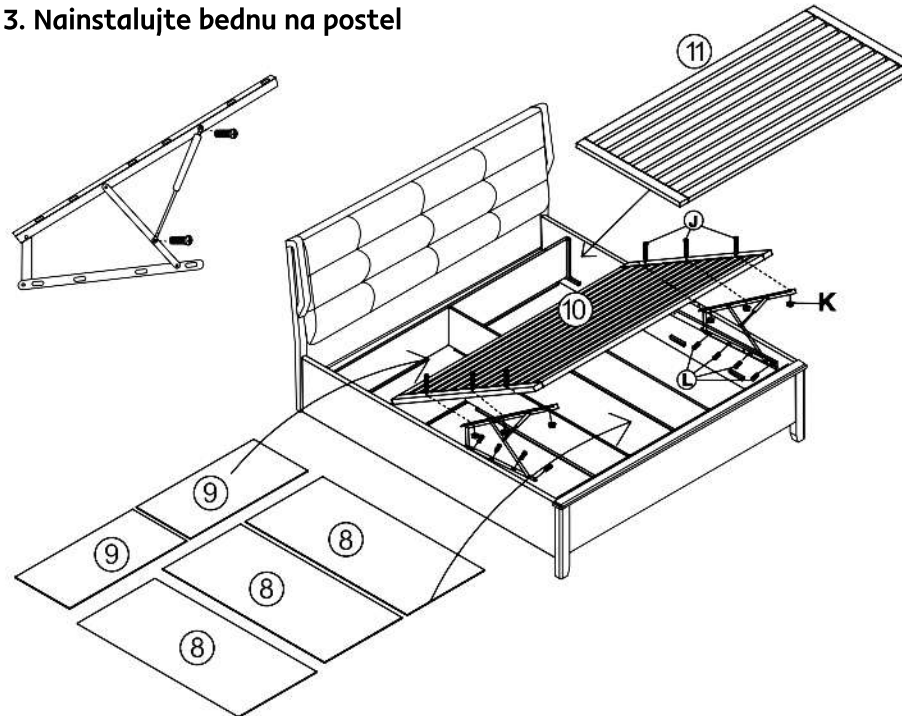
2.



Použijte příslušenství A B C D

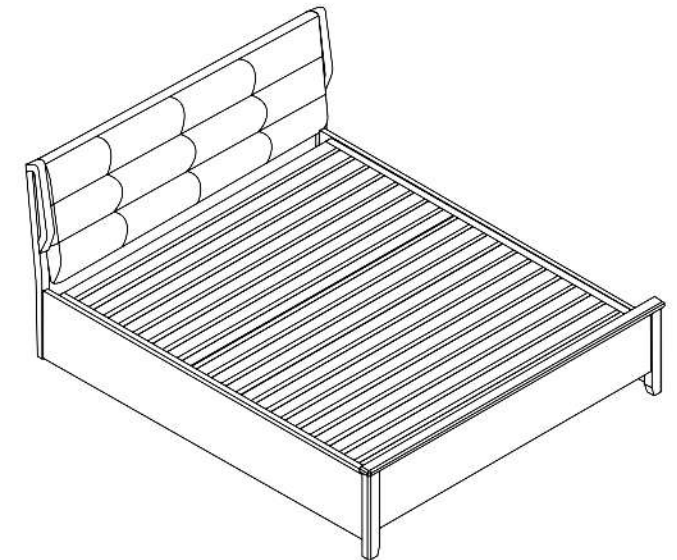
čelná deska		deska na nohy	
A		8	
B		8	
C		8	
D		4	
E		16	
F		1	

3. Nainštalujte bednu na postel



Použijte příslušenství J K L

4. Instalace je dokončena



vzduchová přitlačná tyč		
tlaková tyč		1 sada
J		6
K		6
L		8