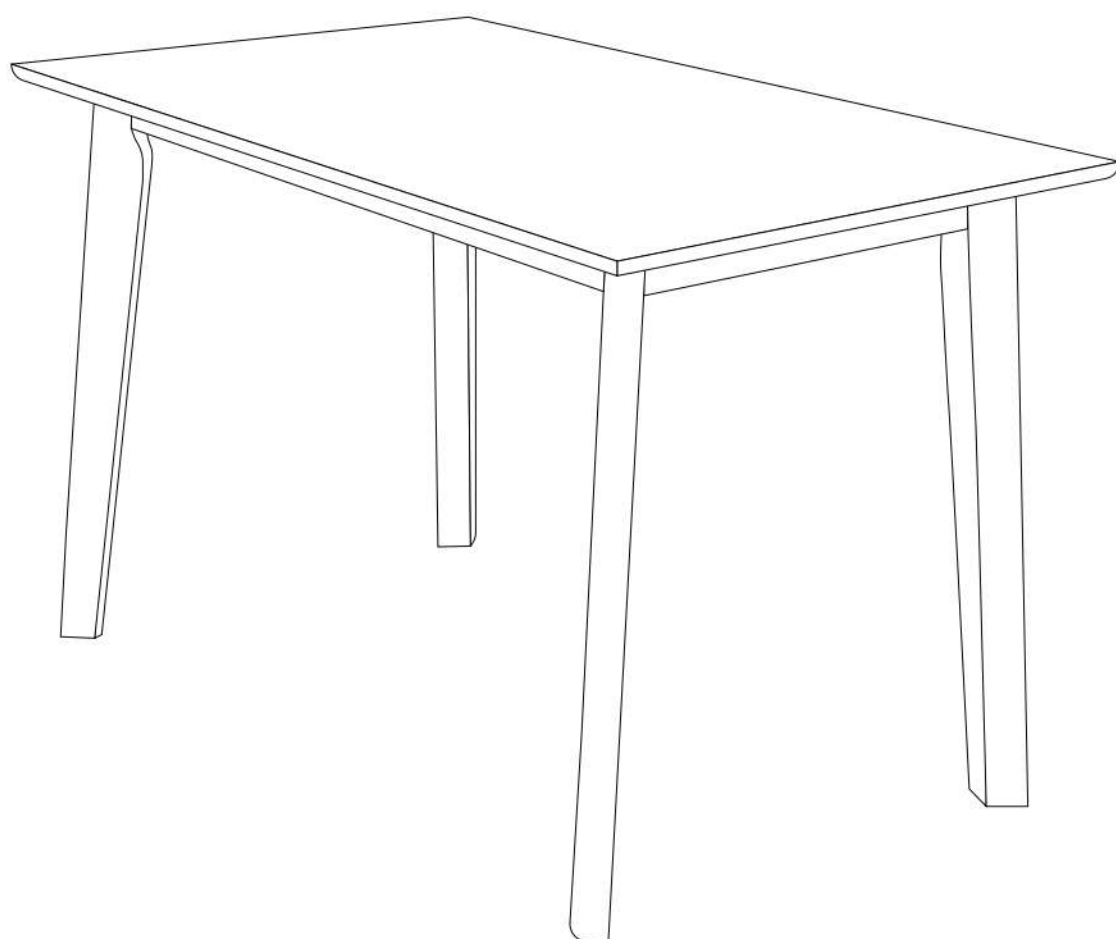
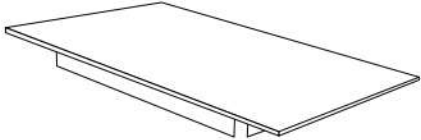
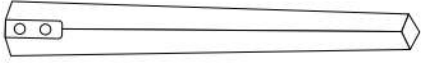


# ROIS SET



8330 / T501

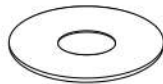


<b>A</b>		<b>1</b>
<b>B</b>		<b>4</b>



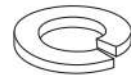
x8

①



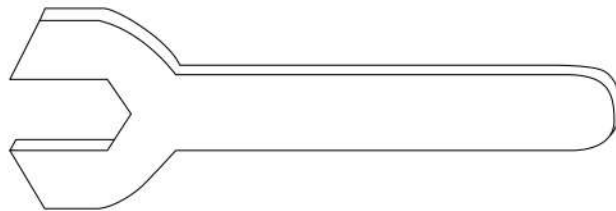
x8

②



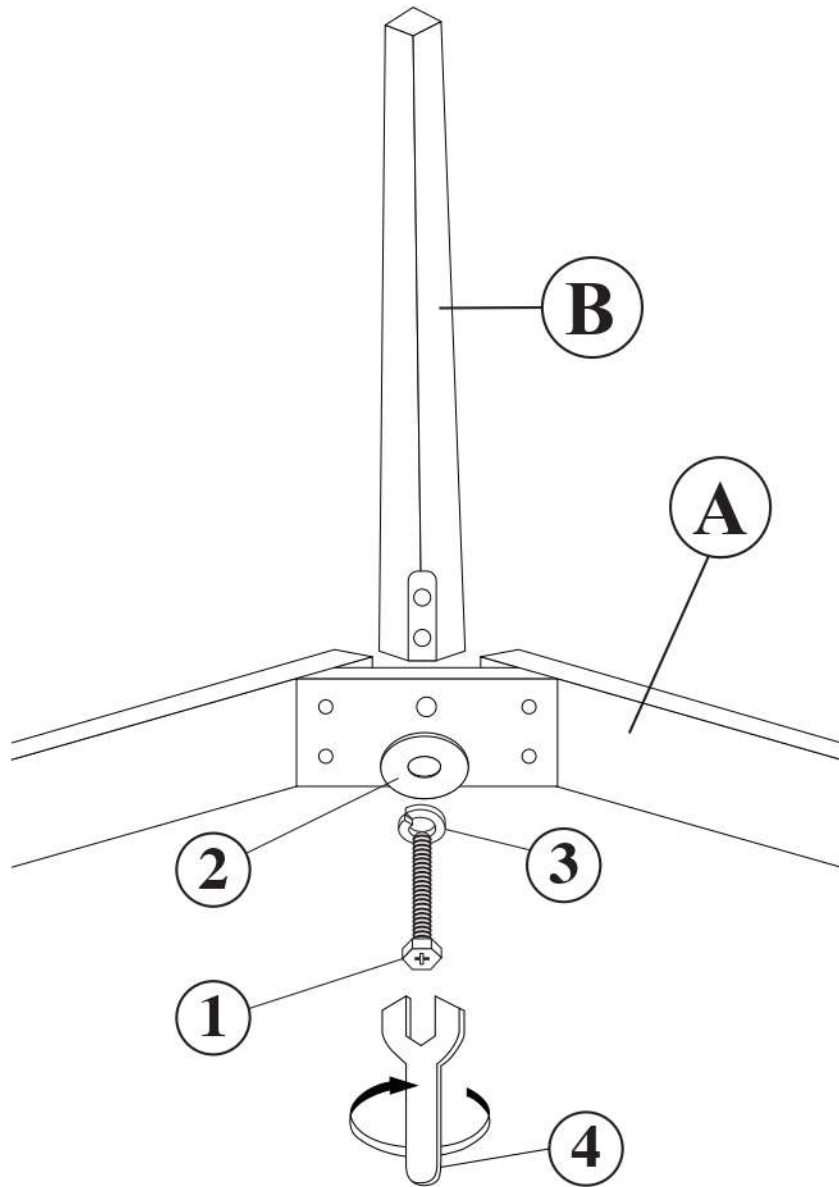
x8

③

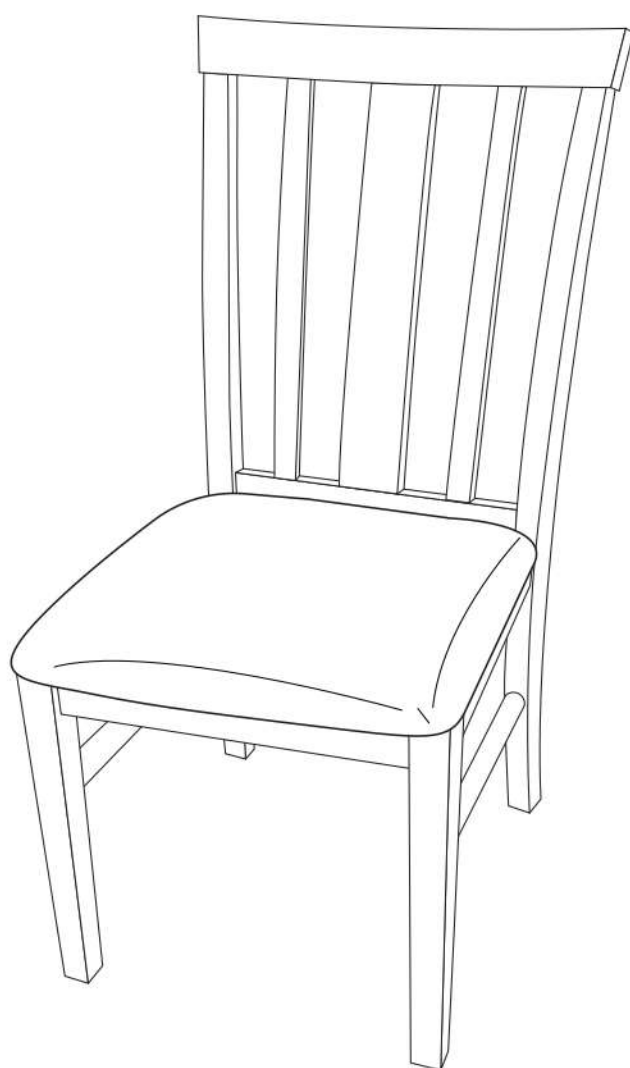


x1

④

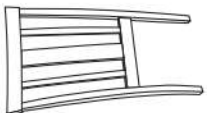
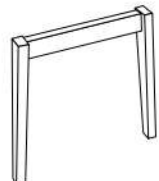


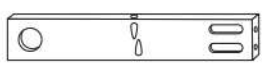

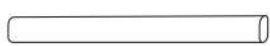
# ROIS SET



8330/T-501



<b>A</b>		<b>1</b>
<b>B</b>		<b>1</b>

<b>C</b>		<b>2</b>
<b>D</b>		<b>1</b>
<b>E</b>		<b>2</b>

