
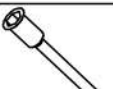




LAVKO 1/3

A  35x8-16pcs


B  4.5x50-16pcs

C  3.5x16-20pcs

D  4pcs


E  4pcs

F  M6x30-4pcs

G  1pc

H  600x700-2pcs

I  400x700-1pc

J  1020x110-2pcs

K  470x69-2pcs

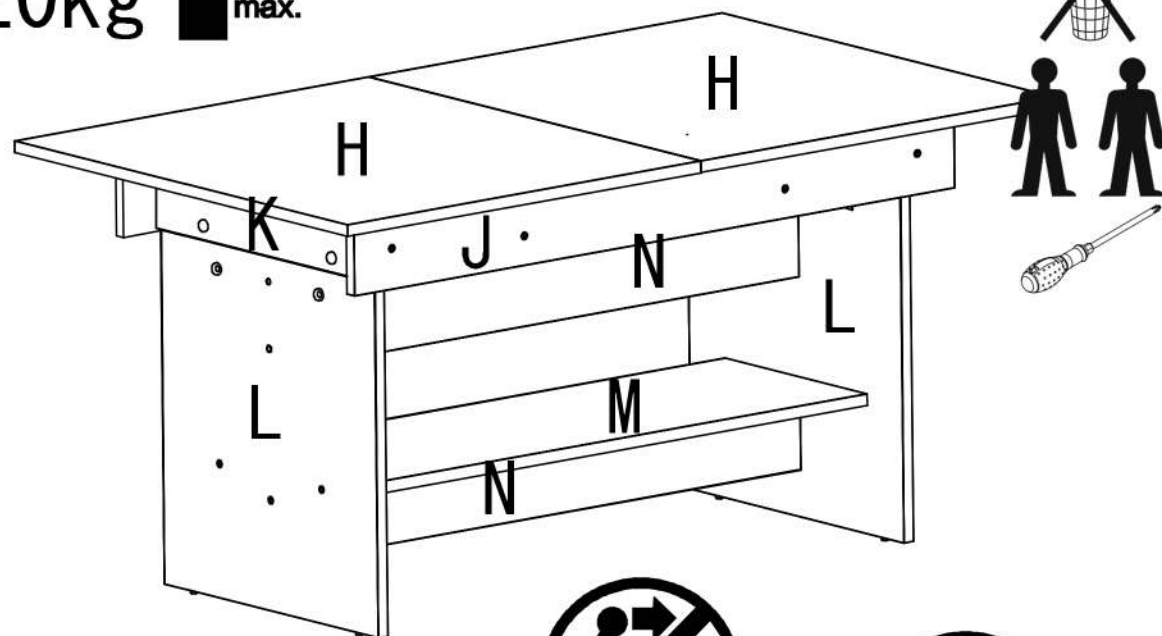
L  480x449-2pcs

M  877x300-1pc

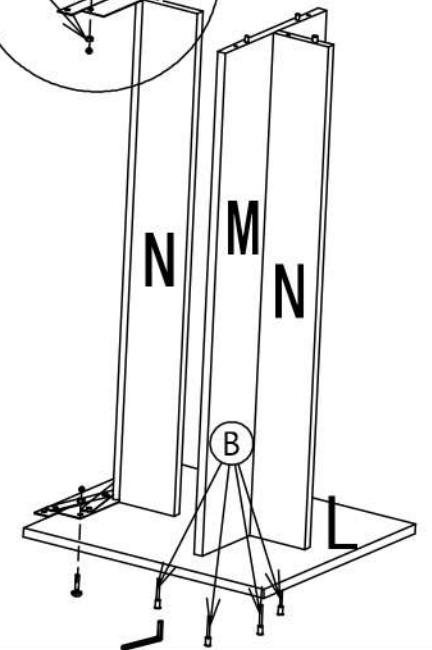
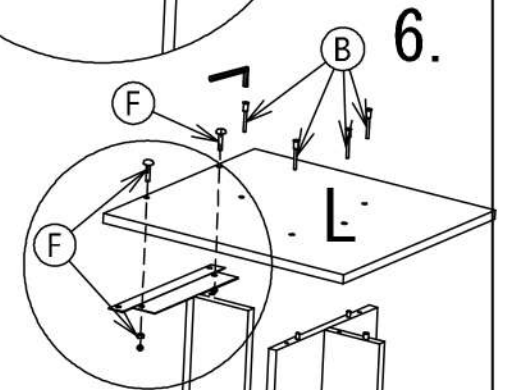
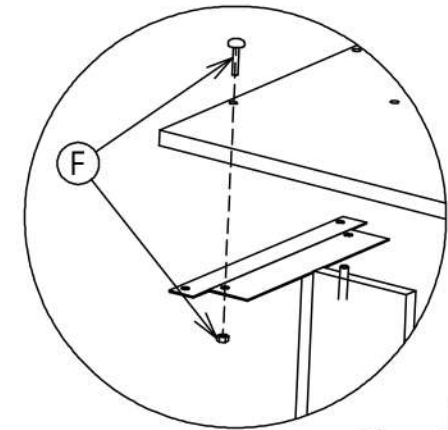
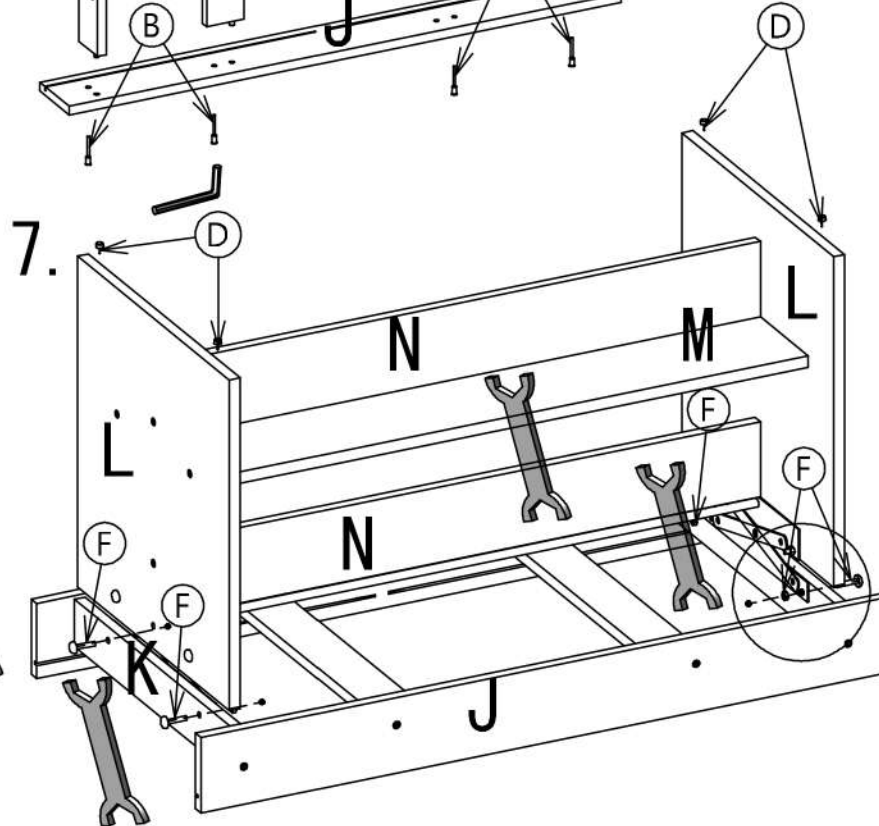
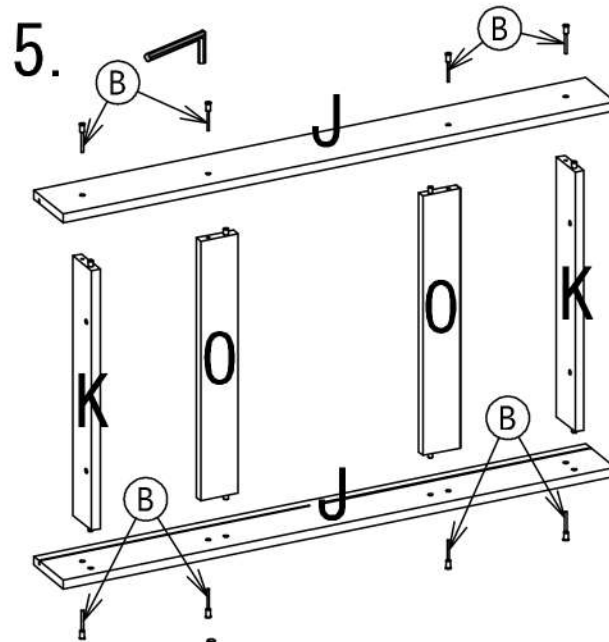
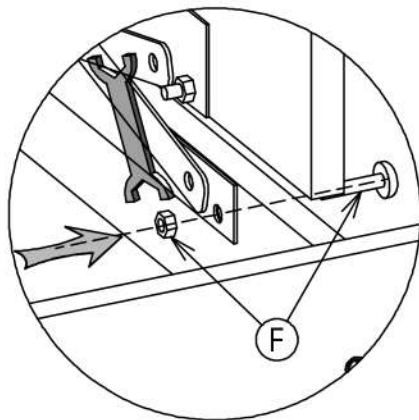
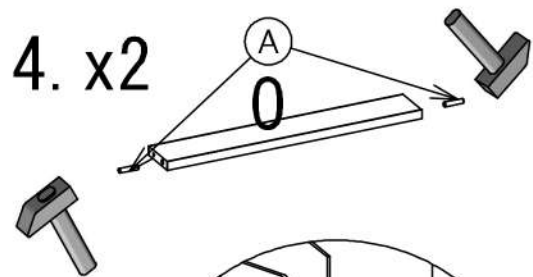
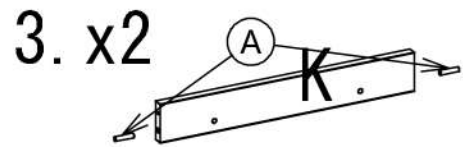
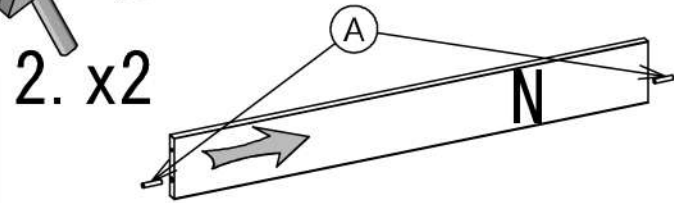
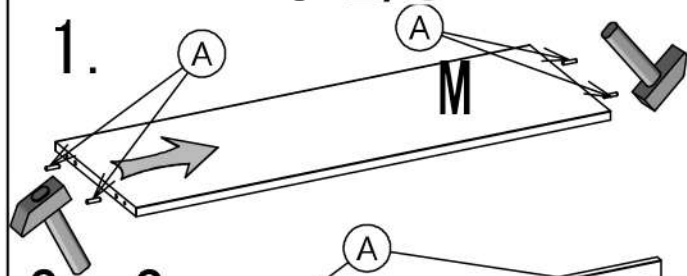
N  877x109-2pcs

O  470x69-2pcs

20kg  max.

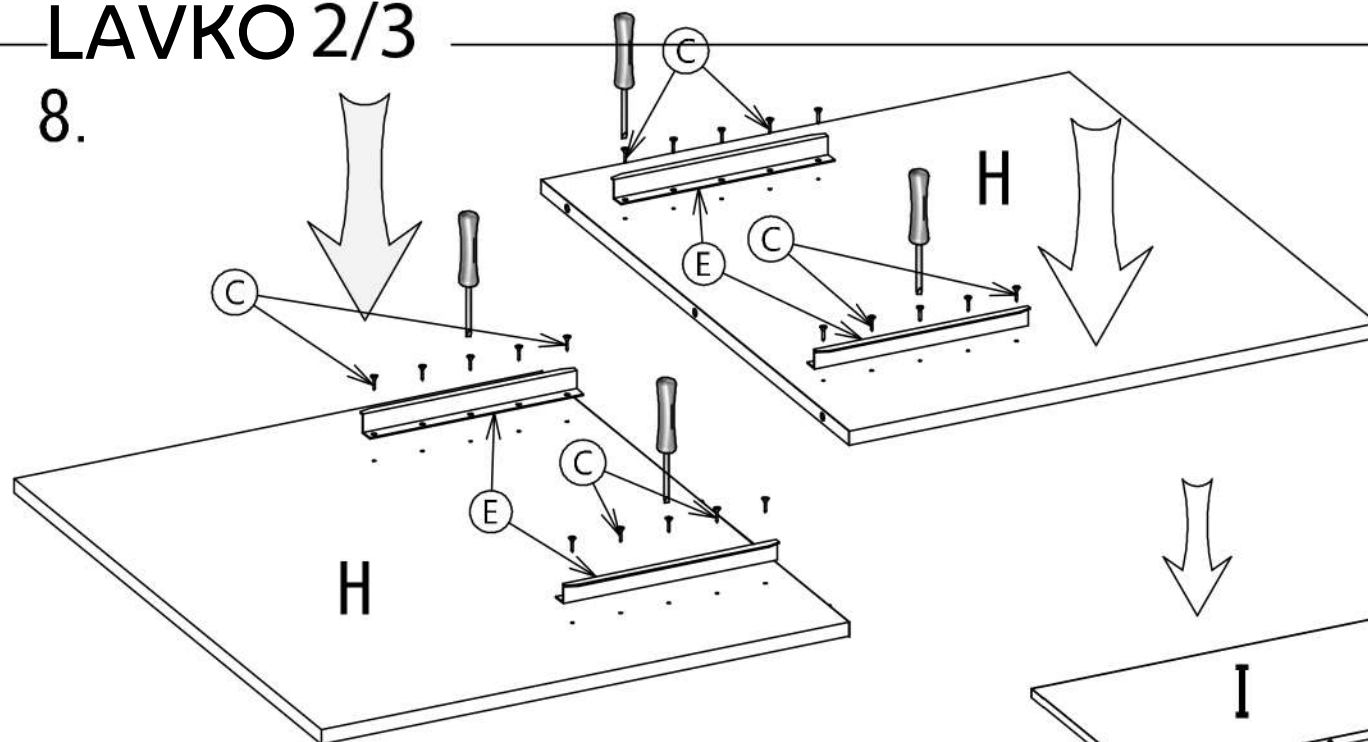


LAVKO 2/3



LAVKO 2/3

8.



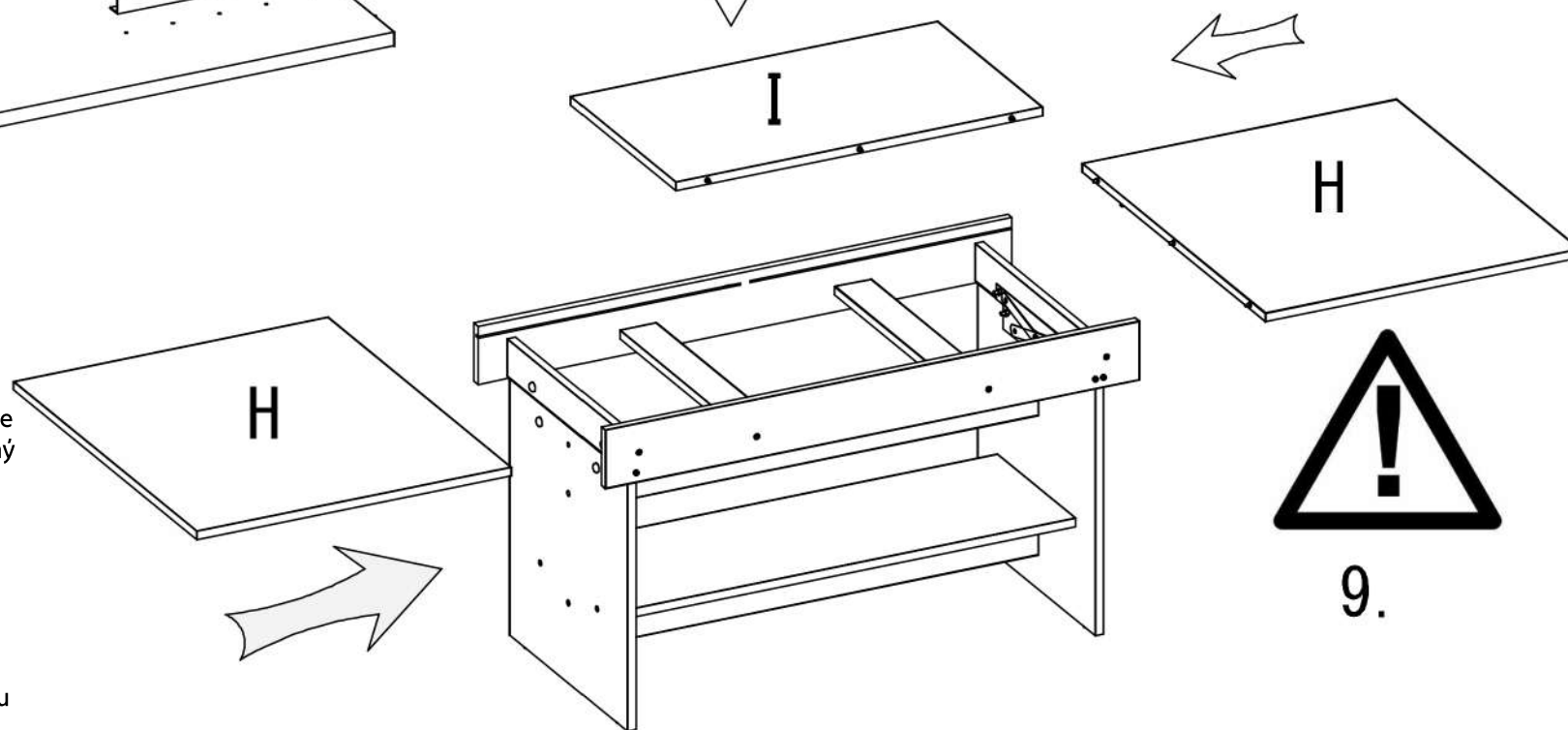
POZOR!

1. Nábytok by mal byť používaný v súlade s jeho predurčením v uzavretom interiéri a chránený pred poveternostnými vplyvmi.
2. Montáž výrobku musí byť vykonaná v súlade s priloženými pokynmi.
3. Produkt nesmie byť umiestnený v saune.
4. Nábytok je vyrobený z dosiek na báze dreva. Je potrebné ho chrániť pred bezprostredným a dlhotrvajúcim kontaktom s vodou (hlavne pred zatopením) a vysokou teplotou. Vlhkosť môže preniknúť do nábytku a poškodiť ho.
5. Na čistenie povrchu nábytku je potrebné použiť jemne navlhčenú mäkkú tkaninu a následne utrieť do sucha.

6. V prípade silného znečistenia môžete použiť jemný čistiaci prostriedok určený na čistenie nábytku.

7. Nepoužívajte na čistenie aktívne chemické prostriedky (napr.: chemické prostriedky určené na odstraňovanie vodného kameňa, hrdze, na čistenie keramiky a pod.)

8. Za škody spôsobené nedodržením týchto pokynov výrobcu nenesie žiadnu zodpovednosť.



9.