
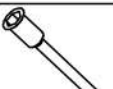




# LAVKO 1/3

A  35x8-16pcs


B  4.5x50-16pcs

C  3.5x16-20pcs

D  4pcs


E  4pcs

F  M6x30-4pcs

G  1pc

H  600x700-2pcs

I  400x700-1pc

J  1020x110-2pcs

K  470x69-2pcs

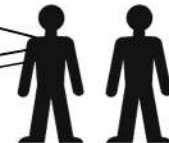
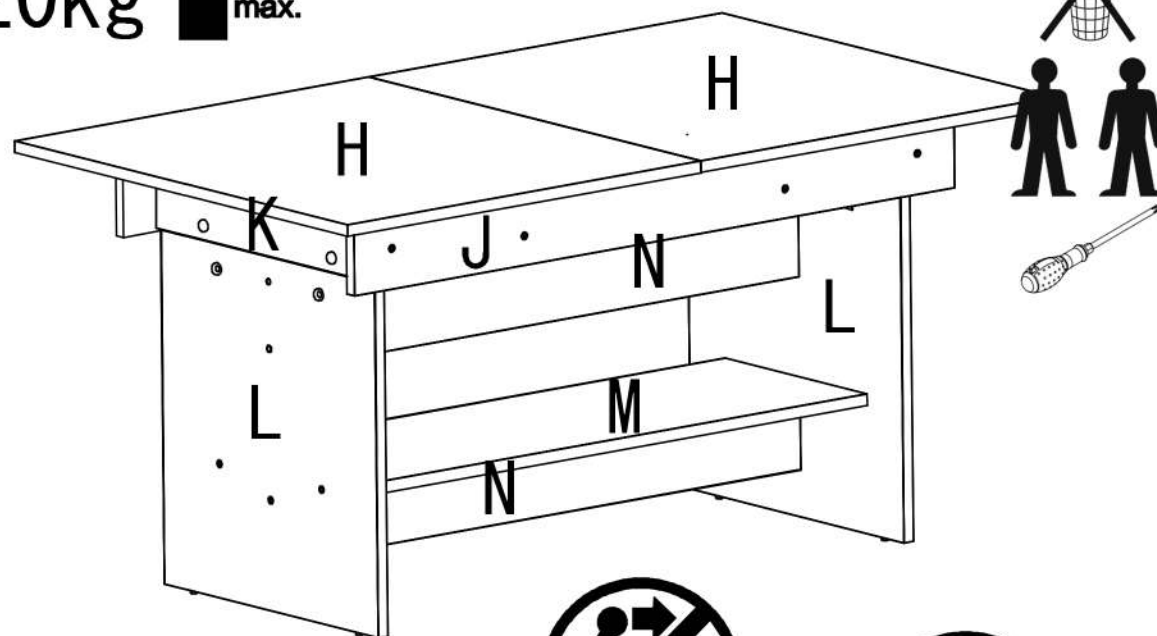
L  480x449-2pcs

M  877x300-1pc

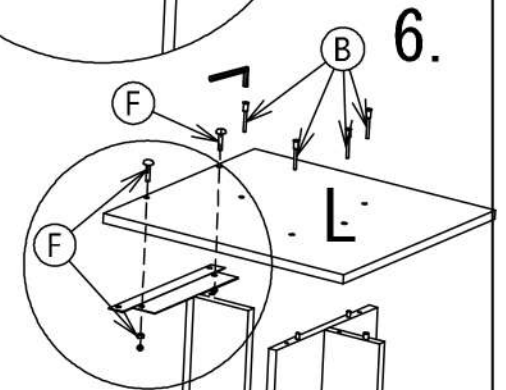
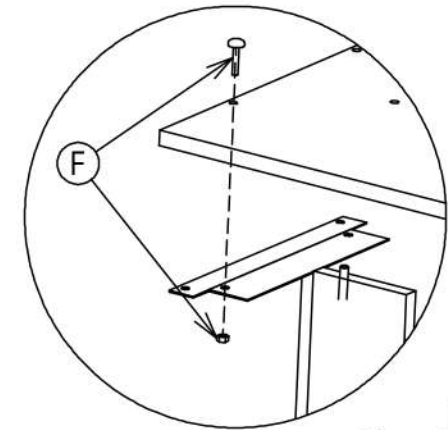
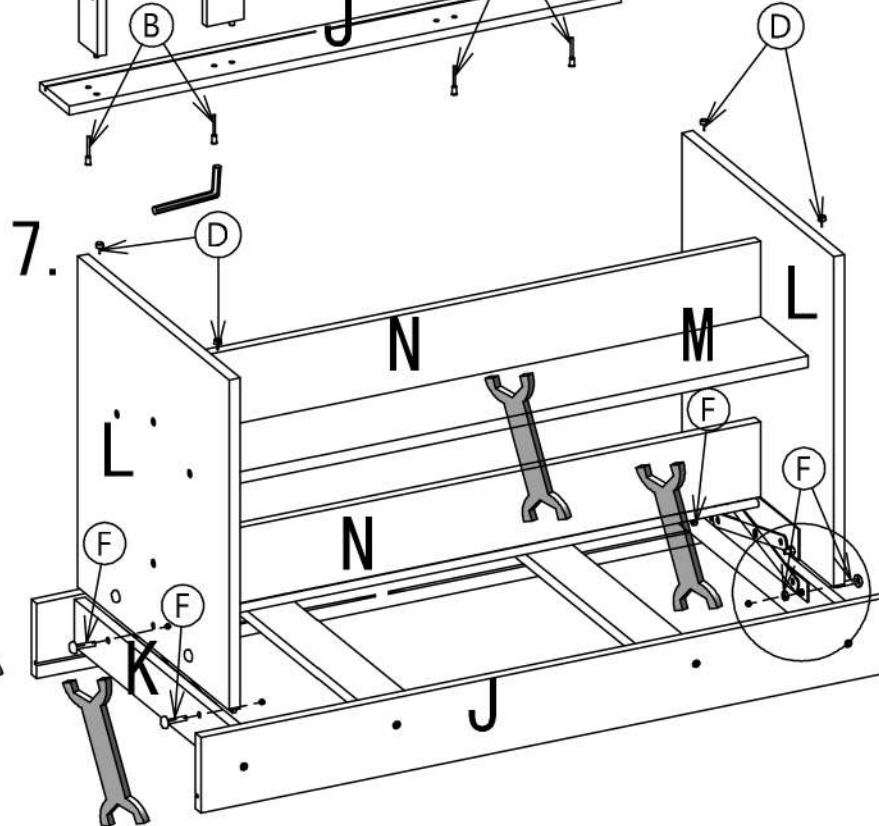
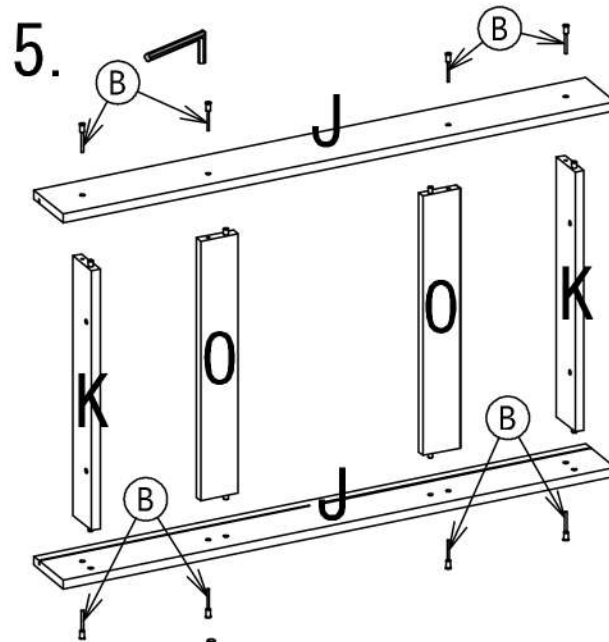
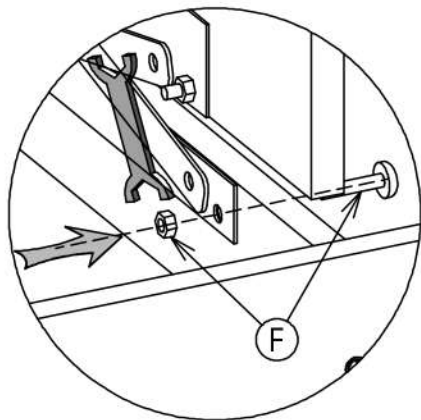
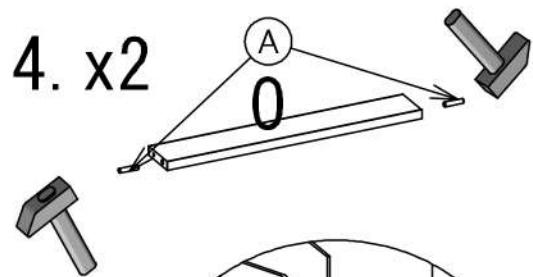
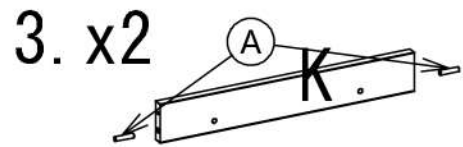
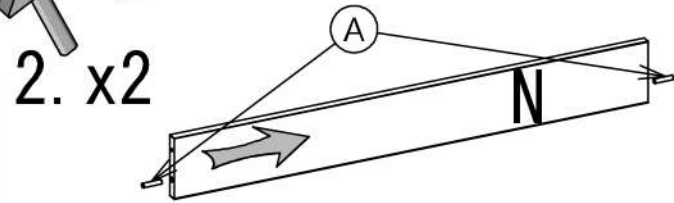
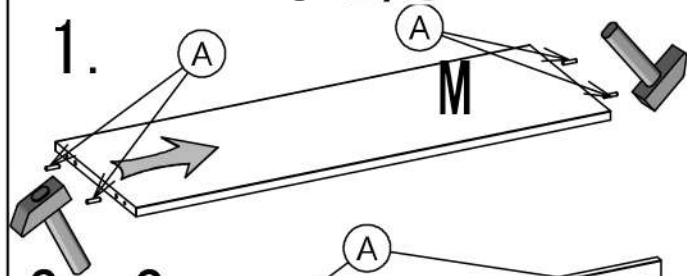
N  877x109-2pcs

O  470x69-2pcs

20kg  max.

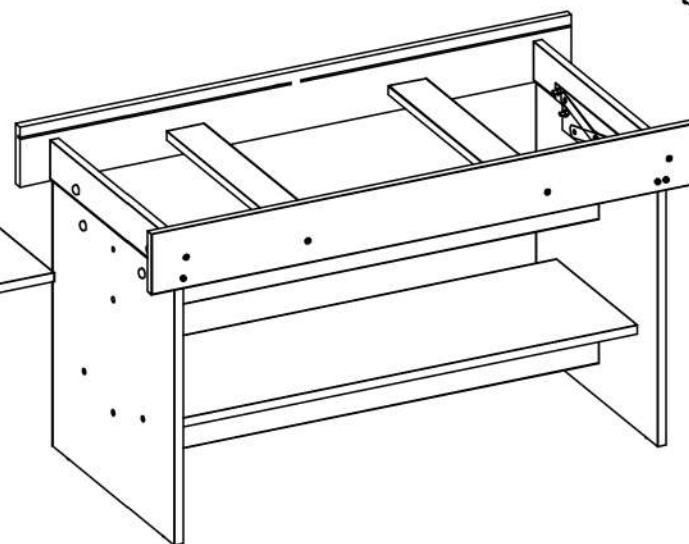
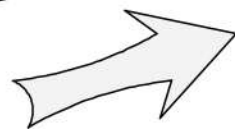
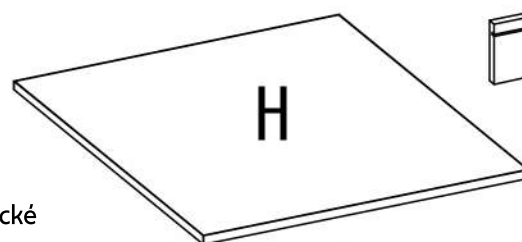
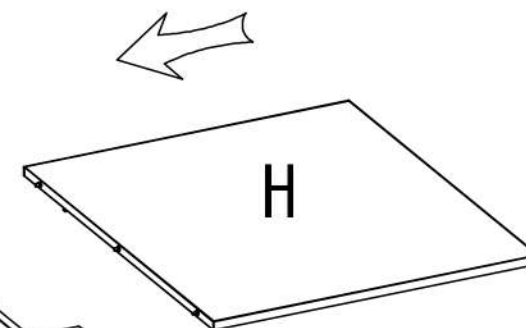
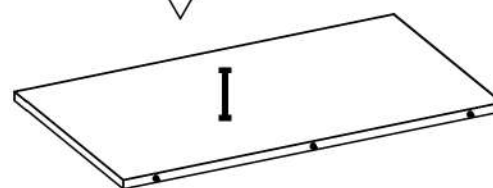
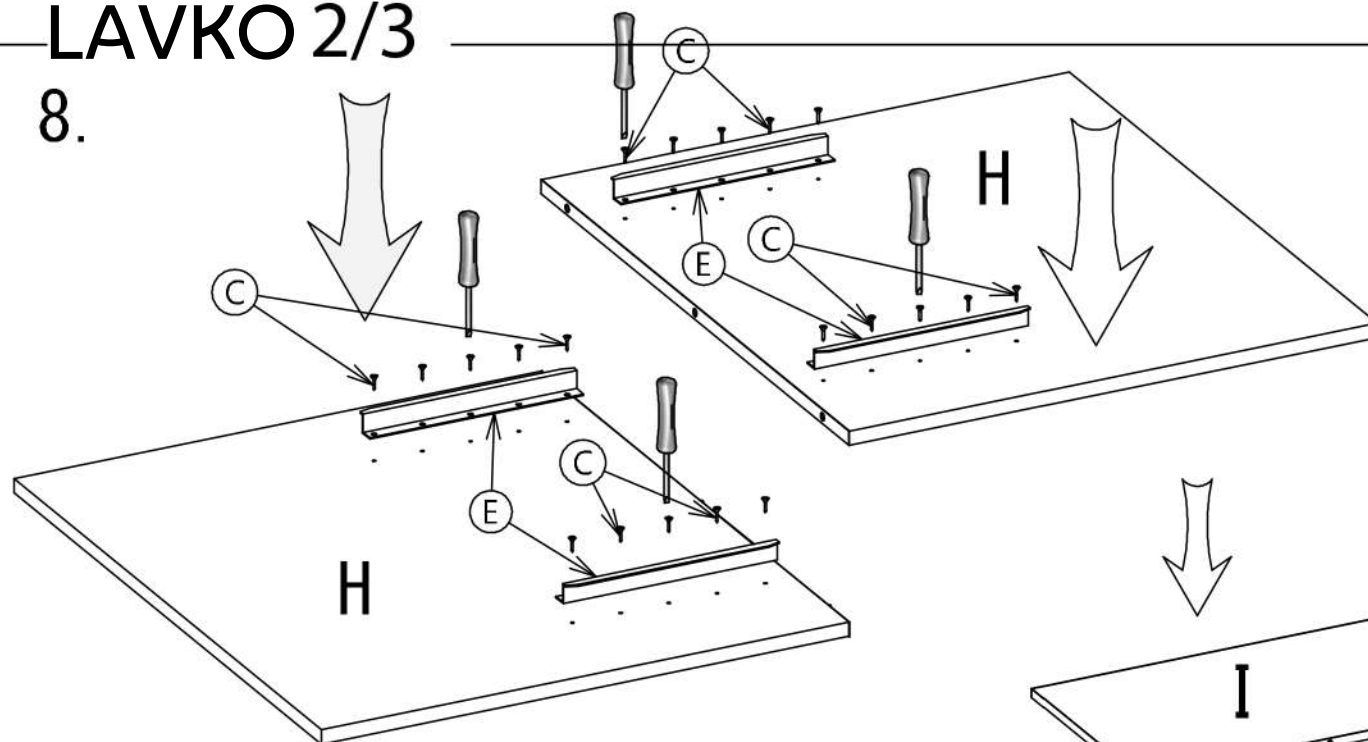


# LAVKO 2/3



# LAVKO 2/3

8.



**POZOR!**

1. Nábytek by měl být používán v souladu s jeho předurčením v uzavřeném interiéru a chráněn před povětrnostními vlivy.
2. Montáž výrobku musí být provedena v souladu s přiloženými pokyny.
3. Produkt nesmí být umístěn v sauně.
4. Nábytek je vyroben z desek na bázi dřeva. Je třeba jej chránit před bezprostředním a dlouhotrvajícím kontaktem s vodou (zejména před zatopením) a vysokou teplotou. Vlhkost může proniknout do nábytku a poškodit jej.
5. K čištění povrchu nábytku je třeba použít jemně navlhčenou měkkou tkaninu a následně otřít do sucha.

6. V případě silného znečištění můžete použít jemný čistící prostředek určený k čištění nábytku.

7. Nepoužívejte k čištění aktivní chemické prostředky (např. chemické prostředky určené k odstraňování vodního kamene, rzi, k čištění keramiky apod.)

8. Za škody způsobené nedodržením těchto pokynů výrobce nenese žádnou odpovědnost.



9.