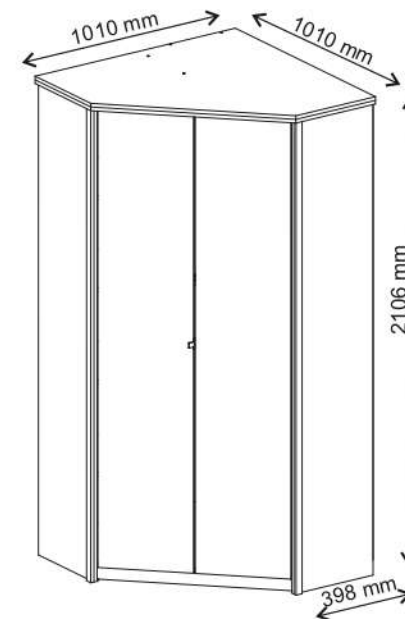
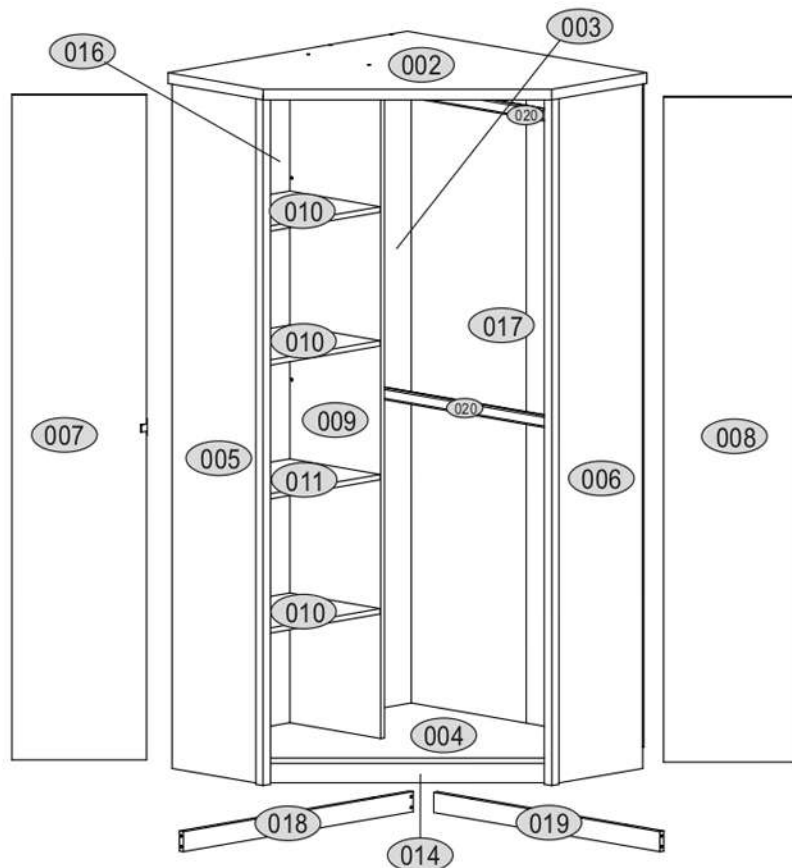
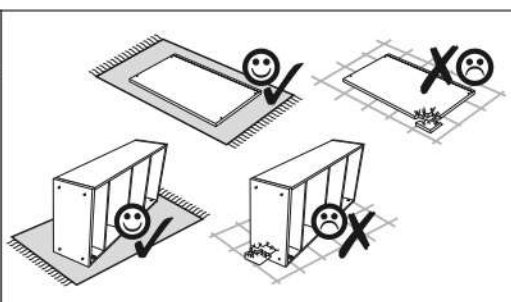
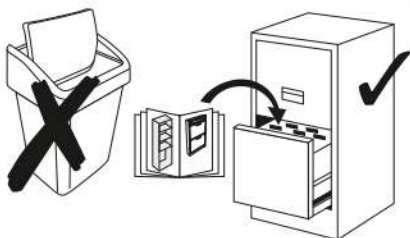
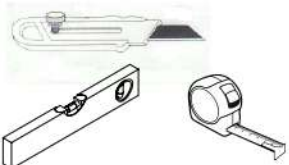


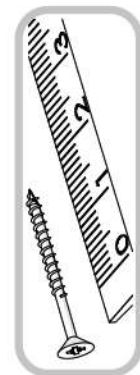


# NORTY 2D

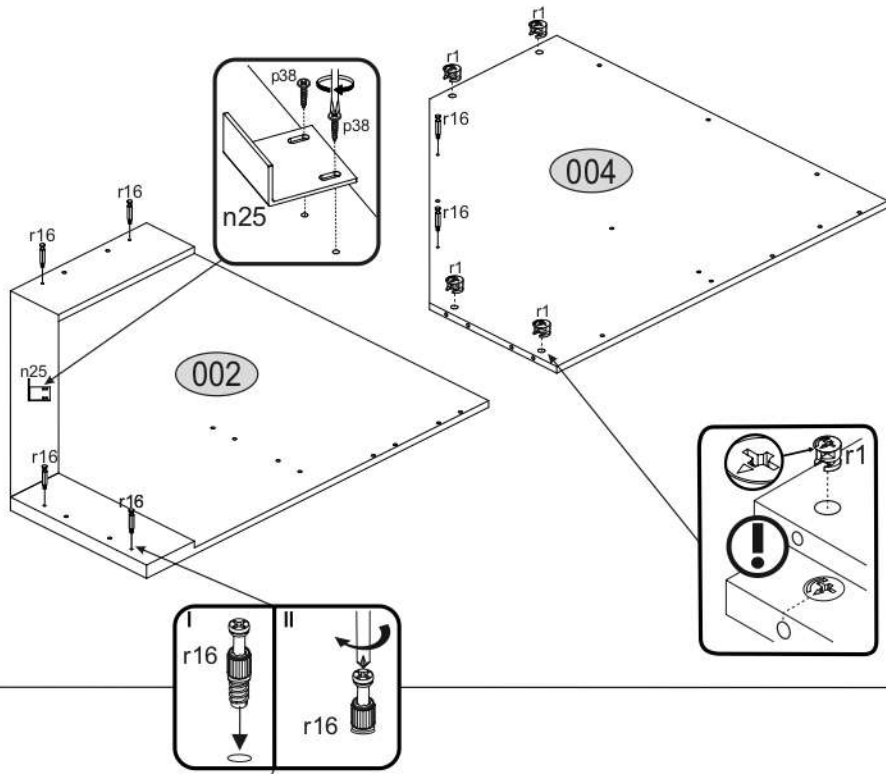


KÓD	ROZMER				BALÍK
	1	2	3	4	
002	1007	1007	16/32	1	1/3
003	2008	478	16	1	3/3
004	973	973	16	1	1/3
005	2068	398	16/32	1	3/3
006	2068	398	16/32	1	3/3
007	2005	404	16	1	2/3
008	2005	404	16	1	2/3
009	2008	382	16	1	2/3
010	479	380	16	3	2/3
011	479	380	16	1	1/3
014	863	60	16	1	1/3
016	2032	498	3	1	3/3
017	2032	491	3	2	3/3
018	957	60	16	1	1/3
019	941	60	16	1	1/3
020	952			2	3/3
PRÍSLUŠENSTVO				1	2/3

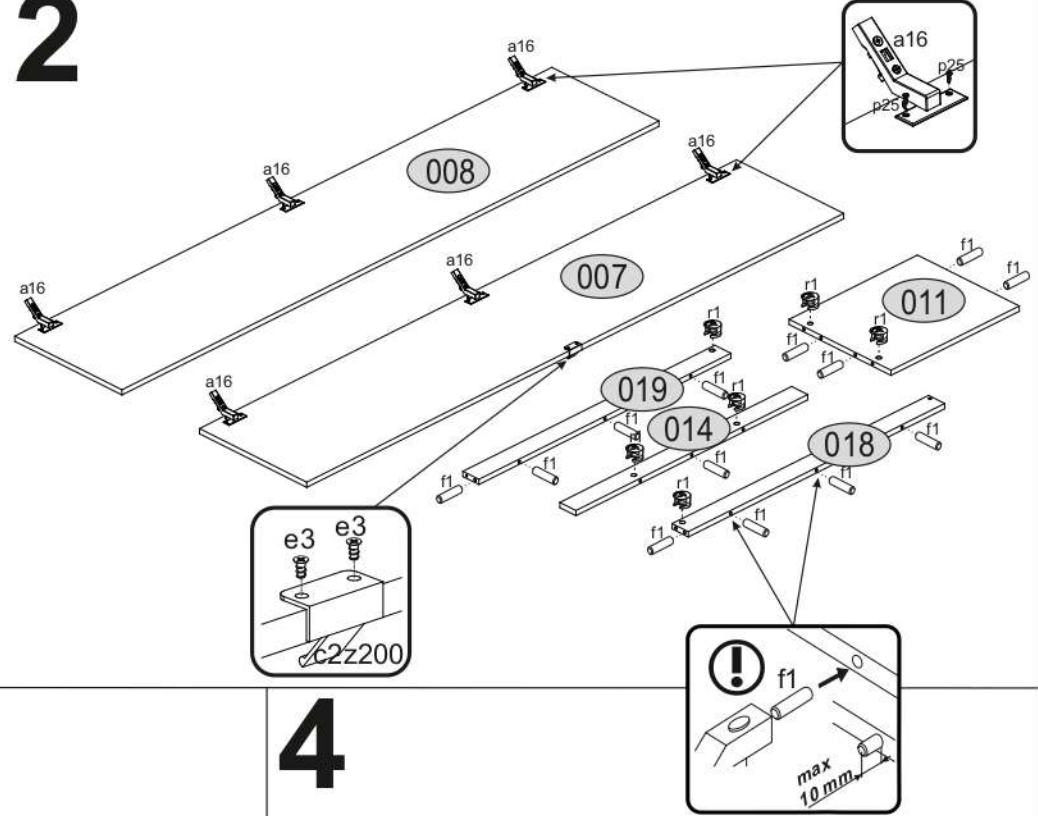
<p><b>x14</b> <b>e1</b></p> <p>Ø5x50 mm</p> 	<p><b>x14</b> <b>s1</b></p> 	<p><b>x14</b> <b>r1</b></p> <p>Ø15x12 mm</p> 	<p><b>x14</b> <b>r16</b></p> 
<p><b>x14</b> <b>s2</b></p> 	<p><b>x24</b> <b>p25</b></p> <p>Ø3.5x16 mm</p> 	<p><b>x32</b> <b>f1</b></p> <p>Ø8x30 mm</p> 	<p><b>x2</b> <b>e3</b></p> <p>Ø6x13 mm</p> 
<p><b>x1</b> <b>z1</b></p> 	<p><b>x6</b> <b>a16</b></p> 	<p><b>x6</b> <b>b6</b></p> 	<p><b>x2</b> <b>p38</b></p> <p>Ø3.5x16</p> 
<p><b>x4</b> <b>n301</b></p> 	<p><b>x12</b> <b>d1</b></p> 	<p><b>x10</b> <b>k1</b></p> 	<p><b>x1</b> <b>n25</b></p> 
<p><b>x1</b> <b>c2z200</b></p> 	<p><b>x60</b> <b>l1</b></p> 	<p><b>x1</b> <b>n14</b></p> 	<p><b>x1</b> <b>f28</b></p> <p>Ø8x40 mm</p> 
<p><b>x1</b> <b>p12</b></p> <p>Ø4x50 mm</p> 			



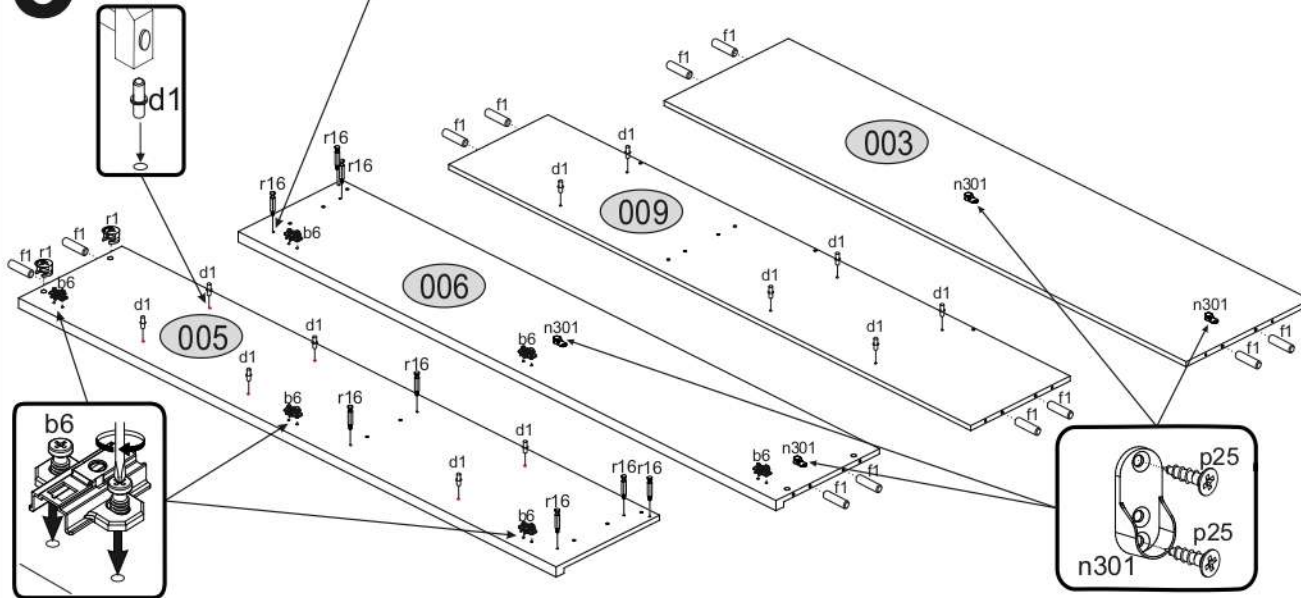
# 1



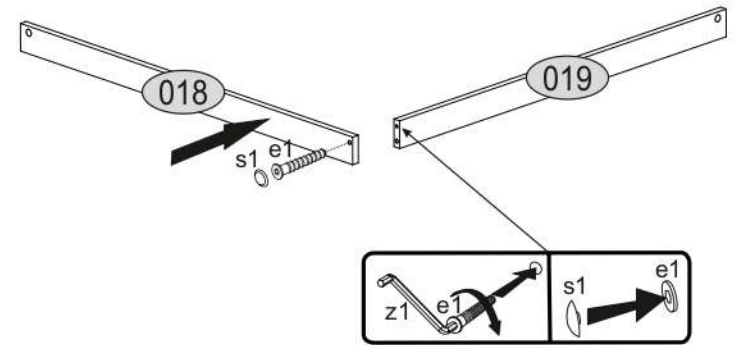
# 2



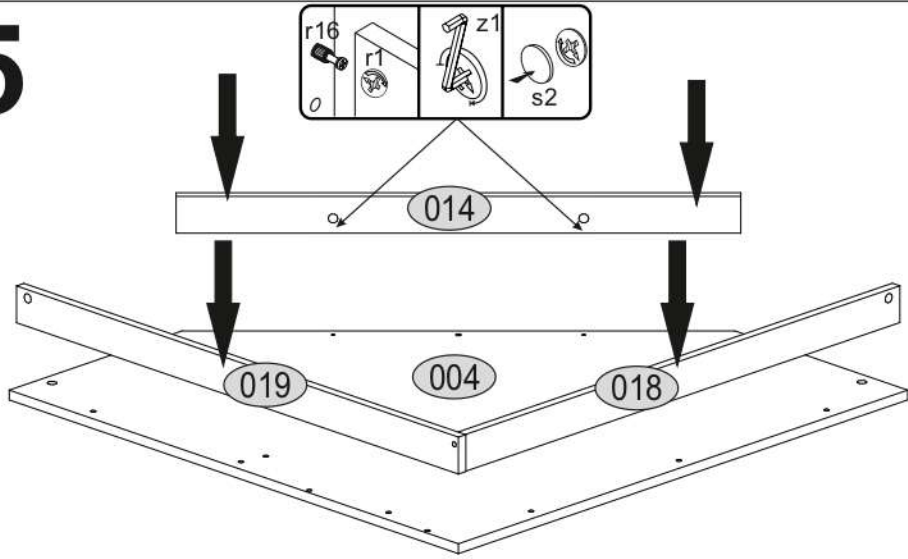
# 3



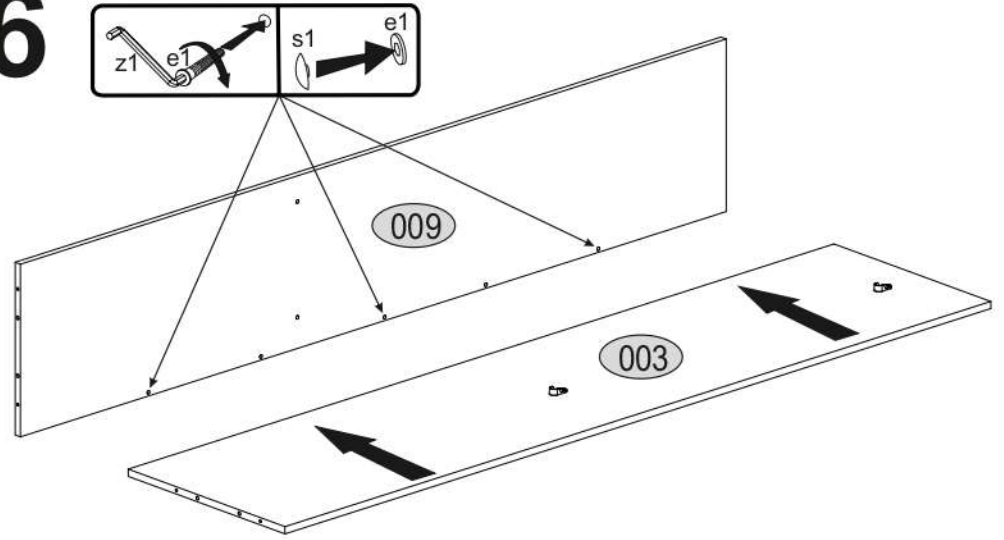
# 4



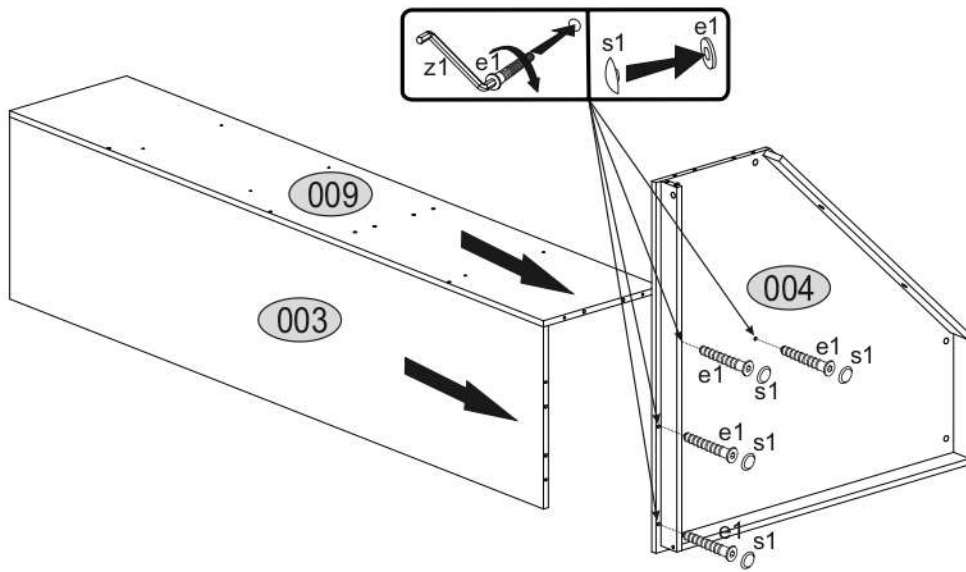
# 5



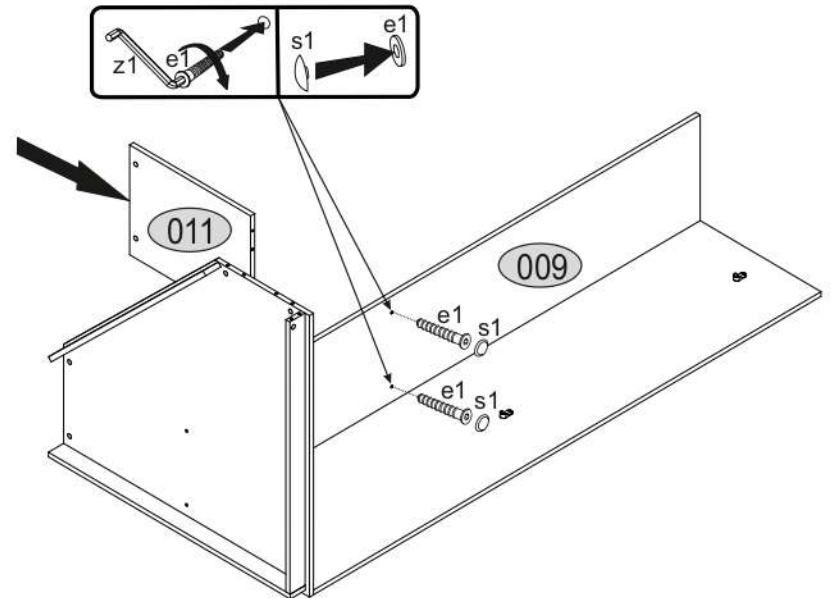
# 6



# 7

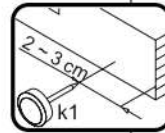
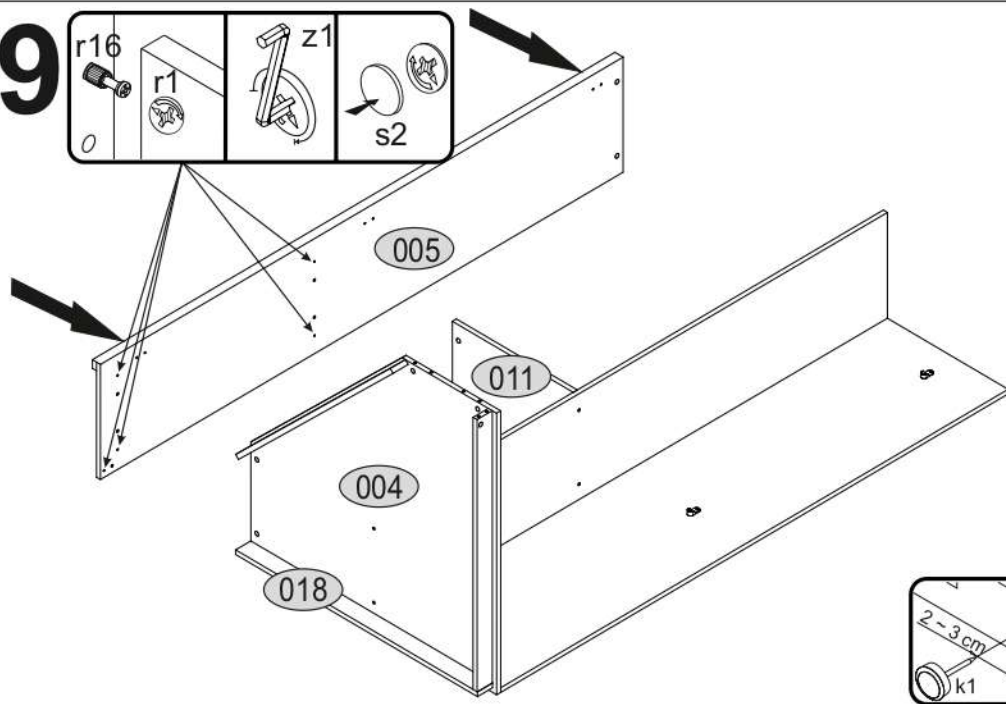
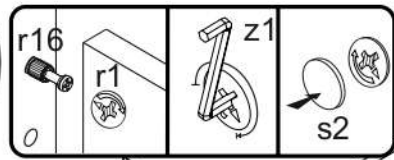


# 8

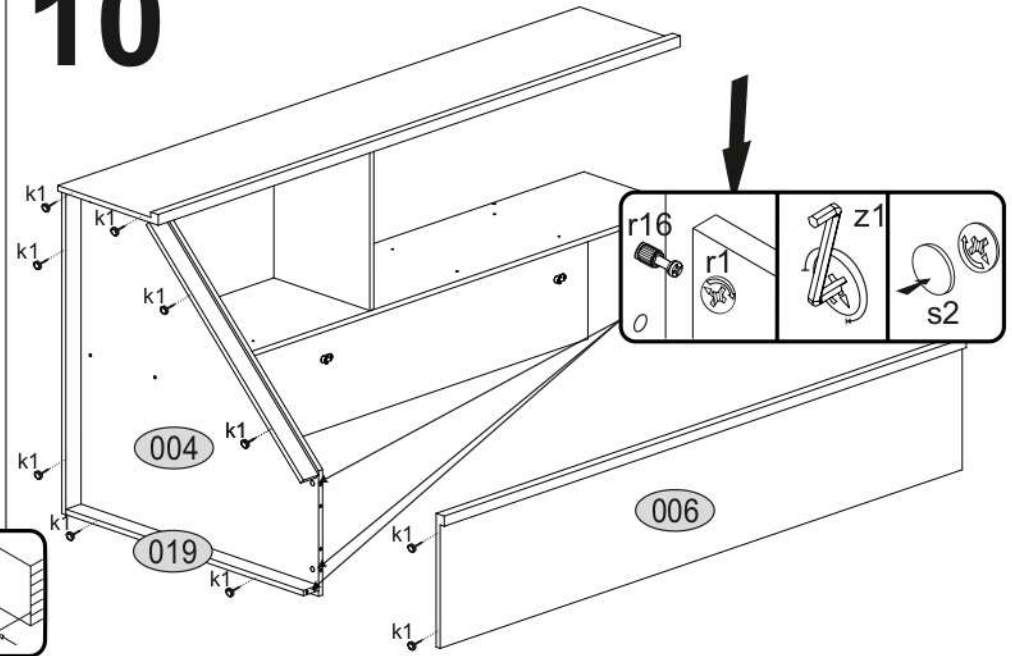
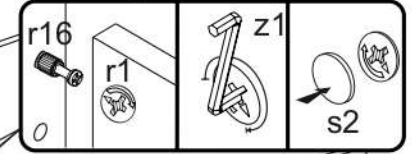




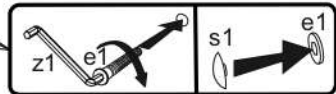
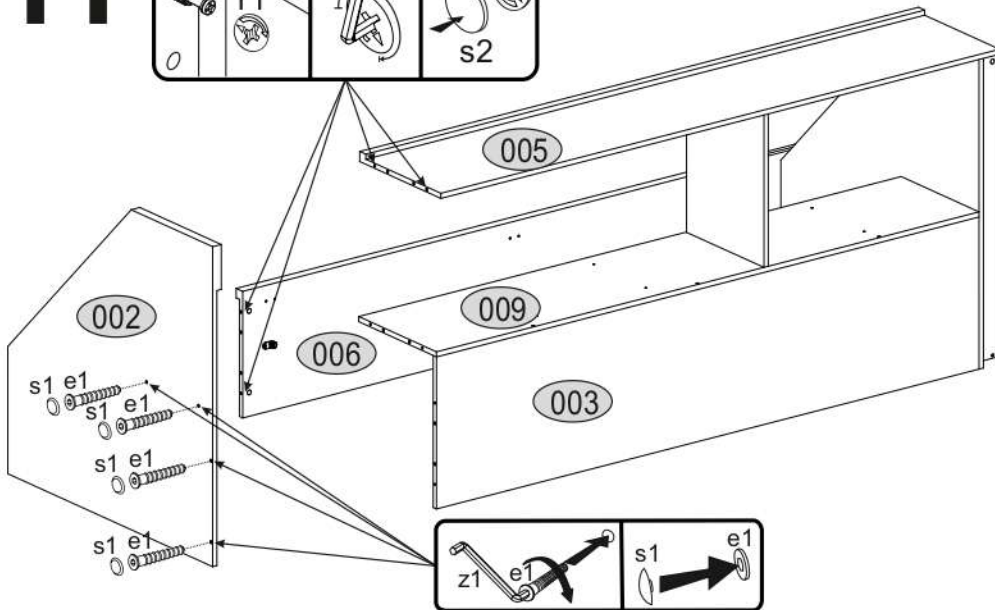
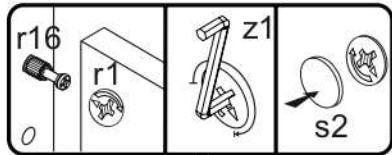
# 9



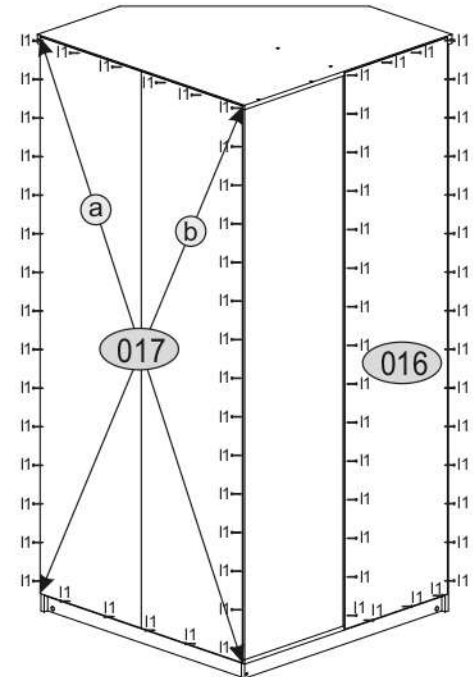
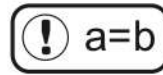
# 10



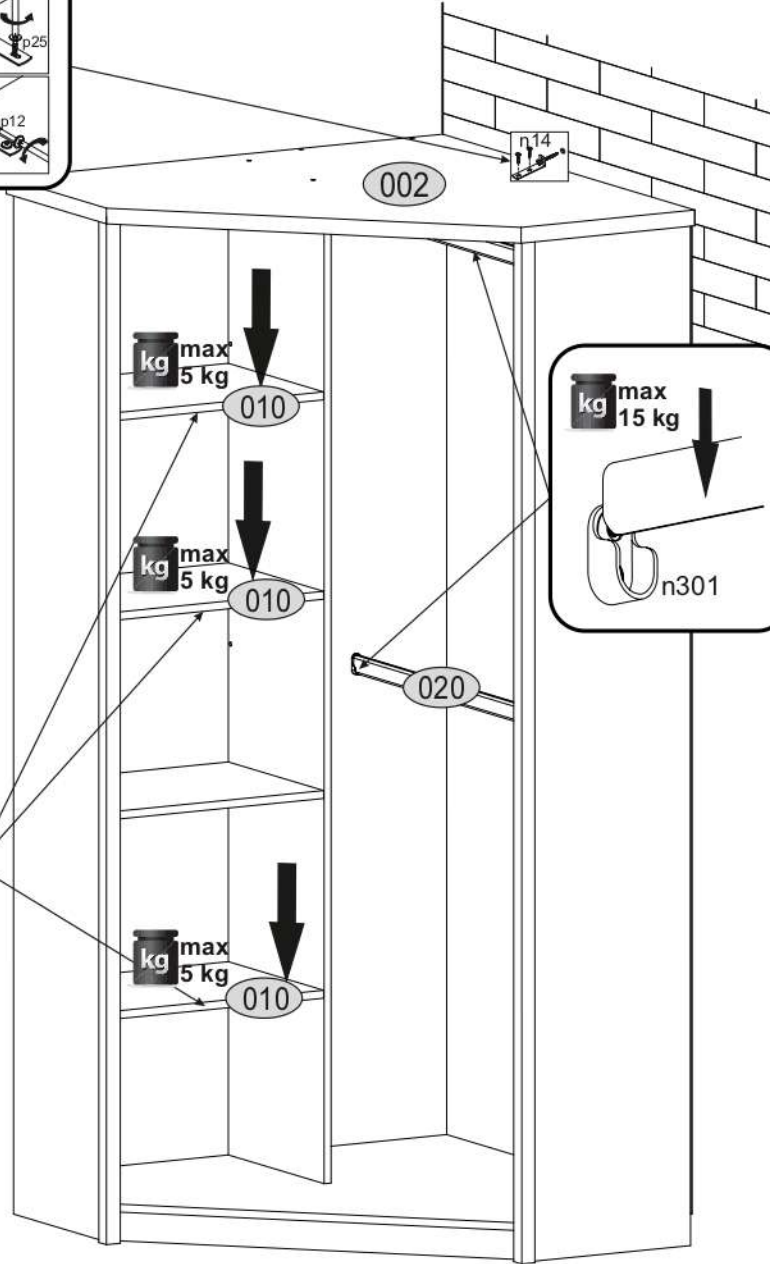
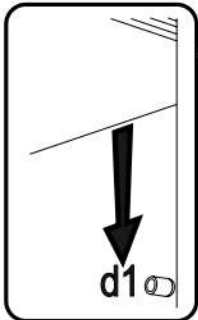
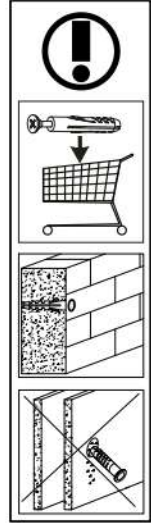
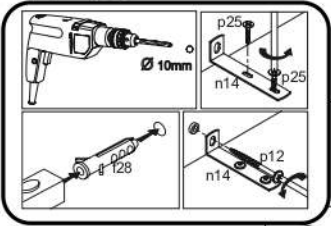
# 11



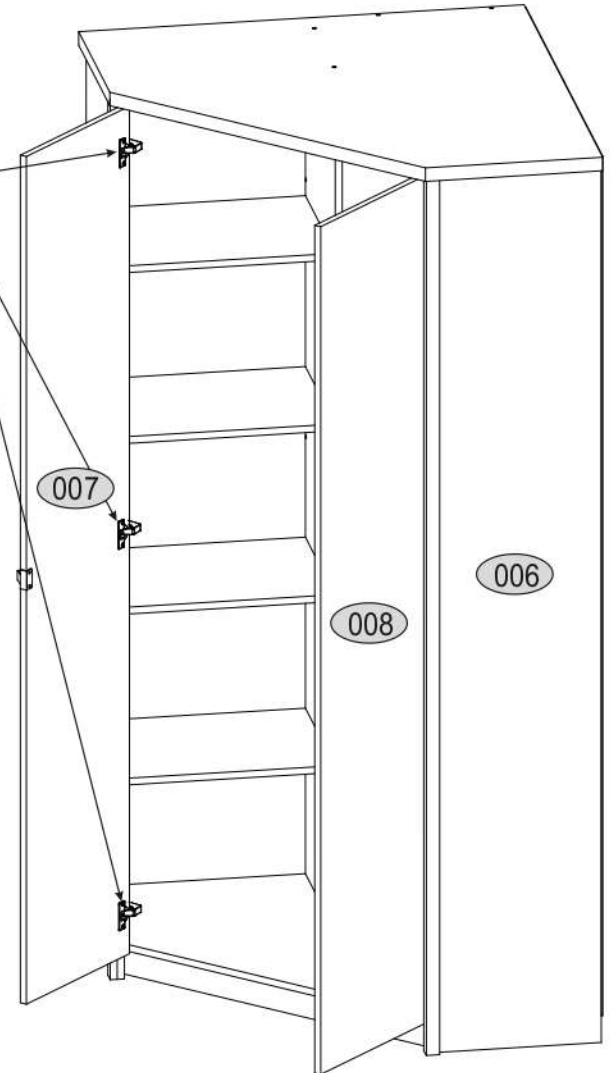
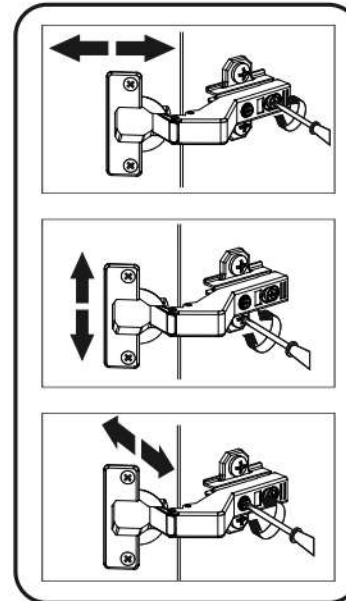
# 12

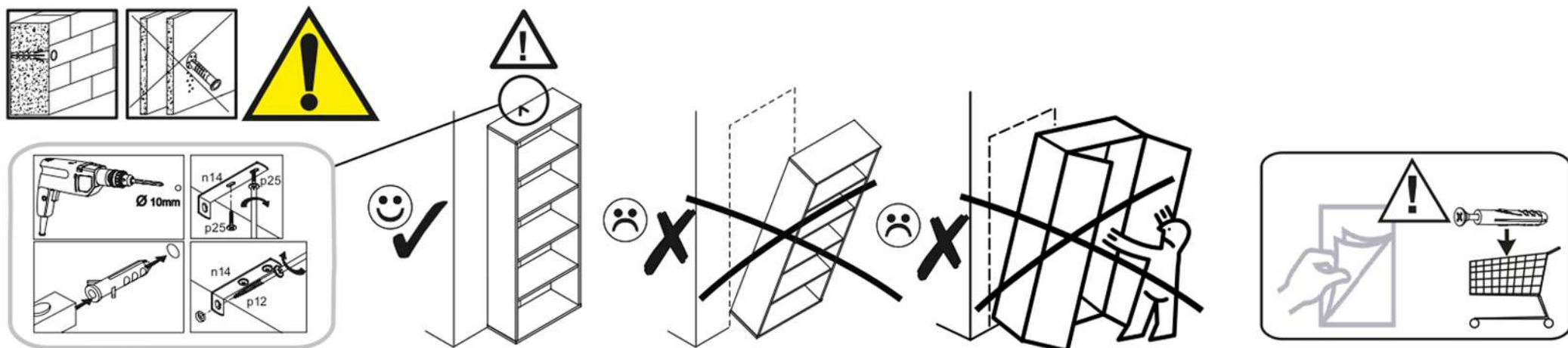


# 13



# 14





#### SK

POZOR! Nábytok musí byť trvalo pripevnený k stene tak, aby sa zamedzilo riziku prevrátenia. Balík neobsahuje upevňovacie skrutky, pretože typ upevnenia je treba vybrať podľa typu steny. Vyberte typ vhodný pre Vašu stenu.

#### CZ

POZOR! Nábytek je nutné pevně připevnit ke zdi, abychom se vyhnuli riziku spojenému s jeho převrnutím. Součástí balení nejsou připevňovací šrouby, protože způsoby připevnění je nutné zvolit podle druhu stěny. Vyberte správný pro Váš typ stěny.

#### HR

NAPOMENA! Namještaj mora biti trajno pričvršćen za zid, kako bi se izbjegao rizik od njegova prevrtanja. U paketu nema vijaka za pričvršćivanje, jer se vrsta montaže mora prilagoditi vrsti zida. Odaberite pravu vrstu prema Vašoj vrsti zida.

#### HU

FIGYELEM! Rögzítse a bútorokat a falhoz, hogy elkerülje a bútor felborulásának kockázatát. A készletben nem található rögzítőcsavarok, mivel a rögzítés típusa a fal típusától függ. Válassza ki a fal típusának megfelelő kötőelemeket.

#### RO

AVERTIZARE! Mobilierul trebuie fixat permanent de perete pentru a evita riscul de răsturnare. Pachetul nu include suruburi de fixare, deoarece tipul de fixare trebuie ales în funcție de tipul de perete. Alege tipul potrivit pentru peretele tău.

#### SI

POZOR! Pohišstvo trajno pritrdite na steno, da preprečite tveganje, da se prevrne. V paketu ni pritrdilnih vijakov, saj je treba način pritrditve ustrezno izbrati glede na vrsto stene. Izberite način, ki je ustrezen za vašo steno.