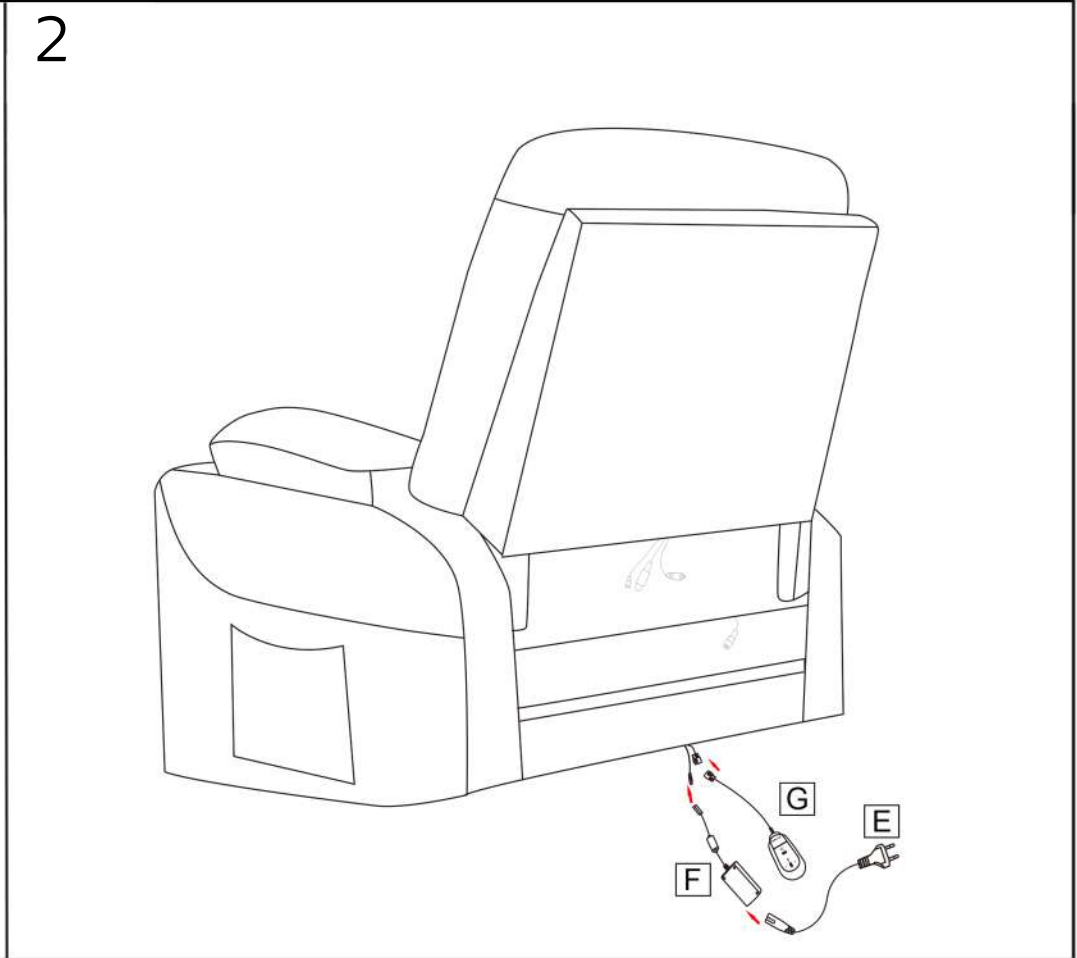
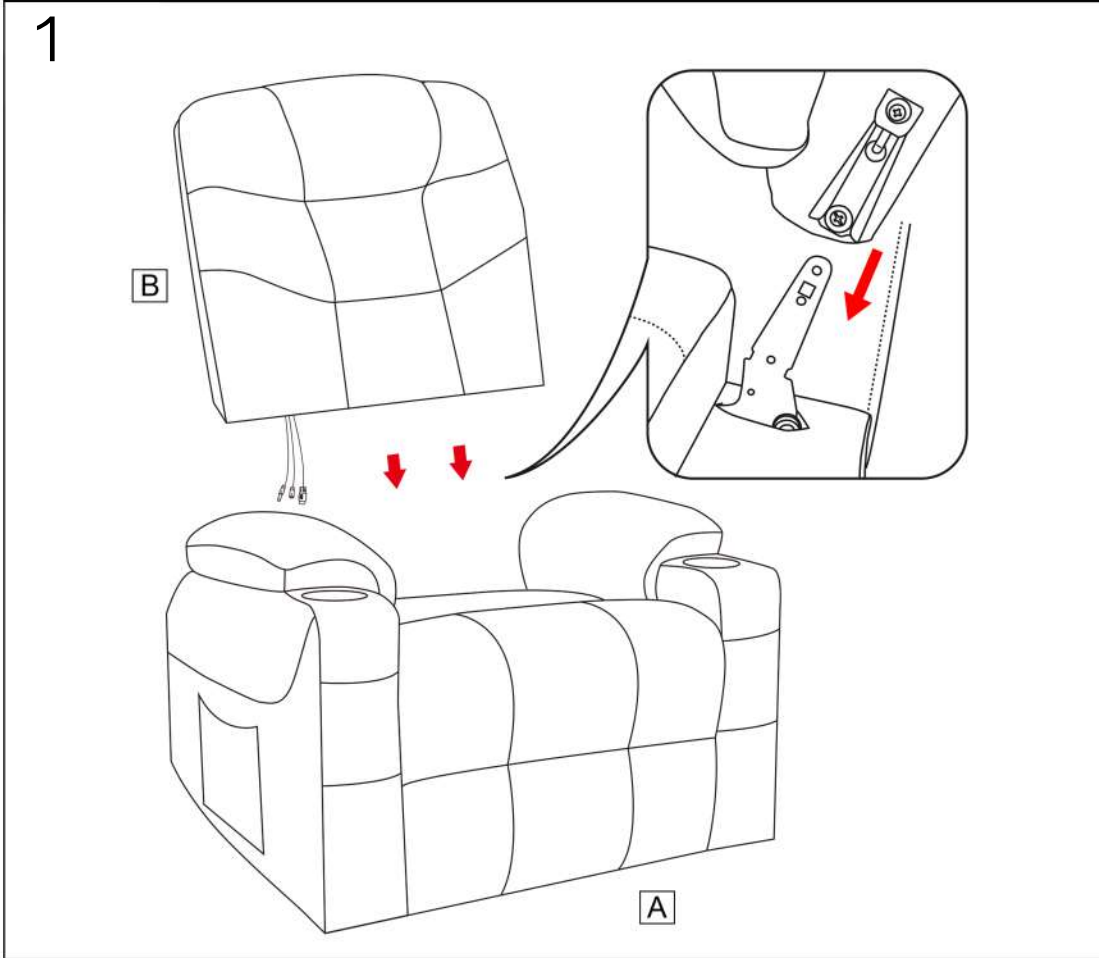
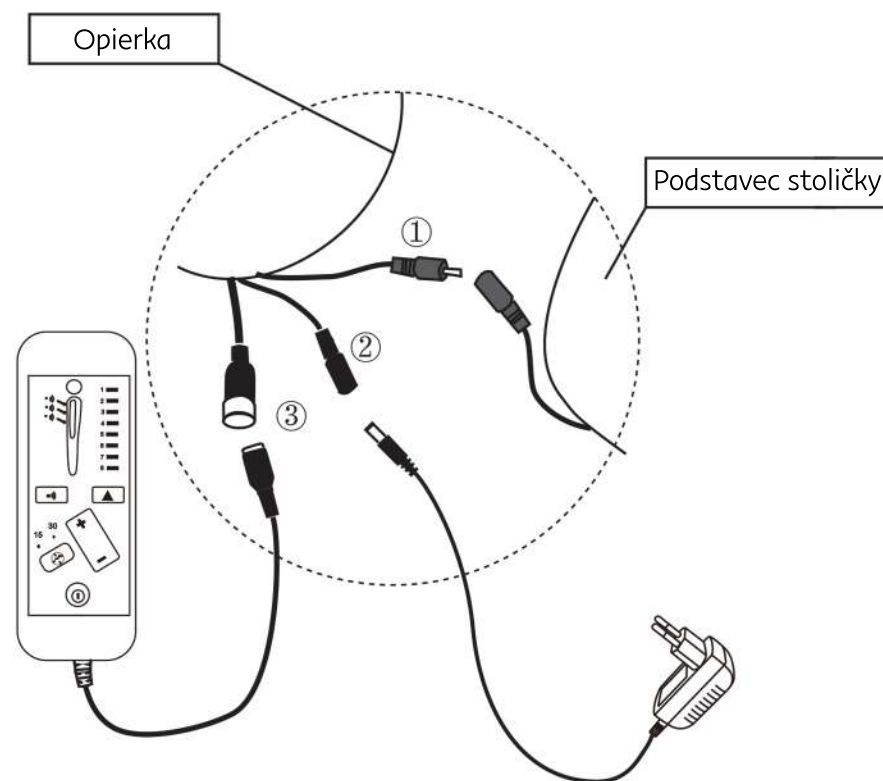
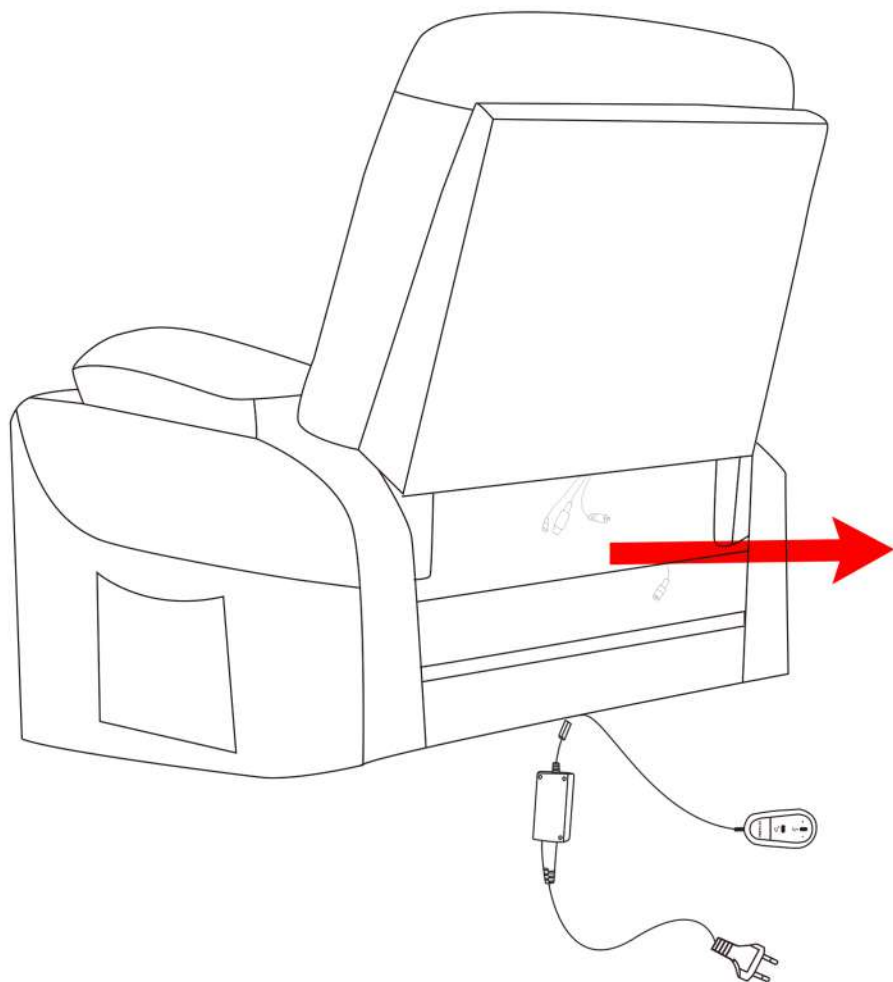


HUDSON

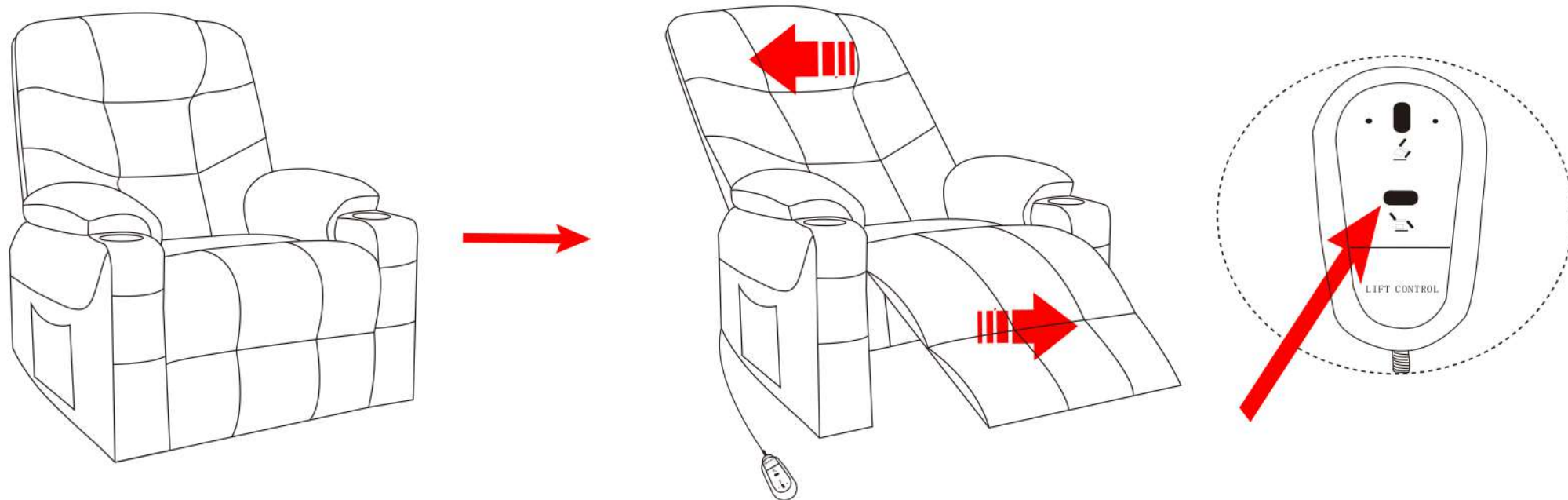
Podstavec stoličky	Opierka	Napájací kábe	Diaľkové ovládanie	Zástrčka	Napájanie	Diaľkové ovládanie



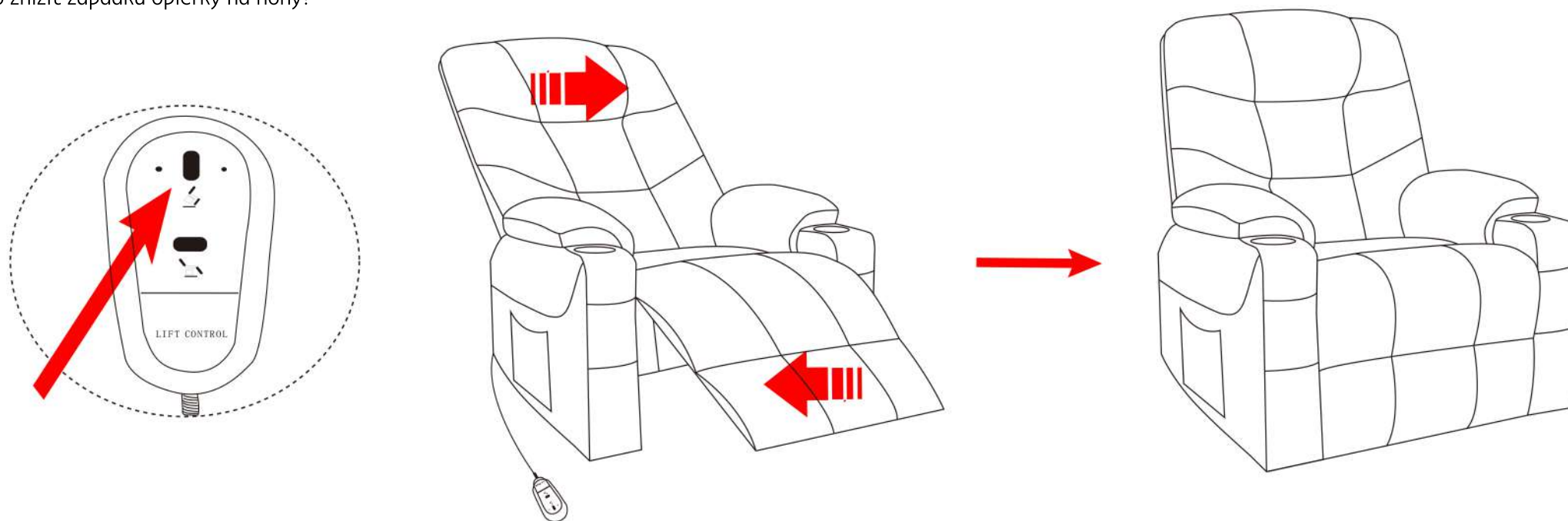
Drôt č. 1 spojte s opierkou a podstavcom stoličky.
Drôt č. 2 sa spája s opierkou a napájacím káblom (C).
Drôt č. 3 sa pripája k opierke a diaľkovému ovládaniu (D).
POZNÁMKA: Pripojte dva vodiče rovnakej farby.



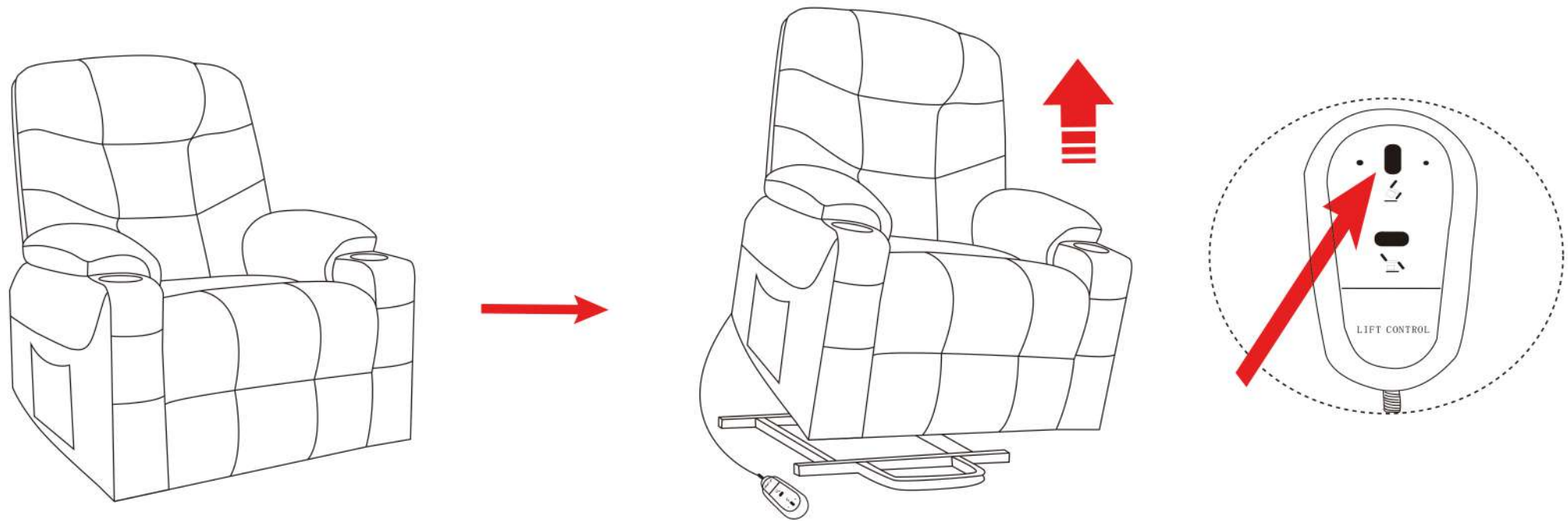
Ako sa nakláňa?



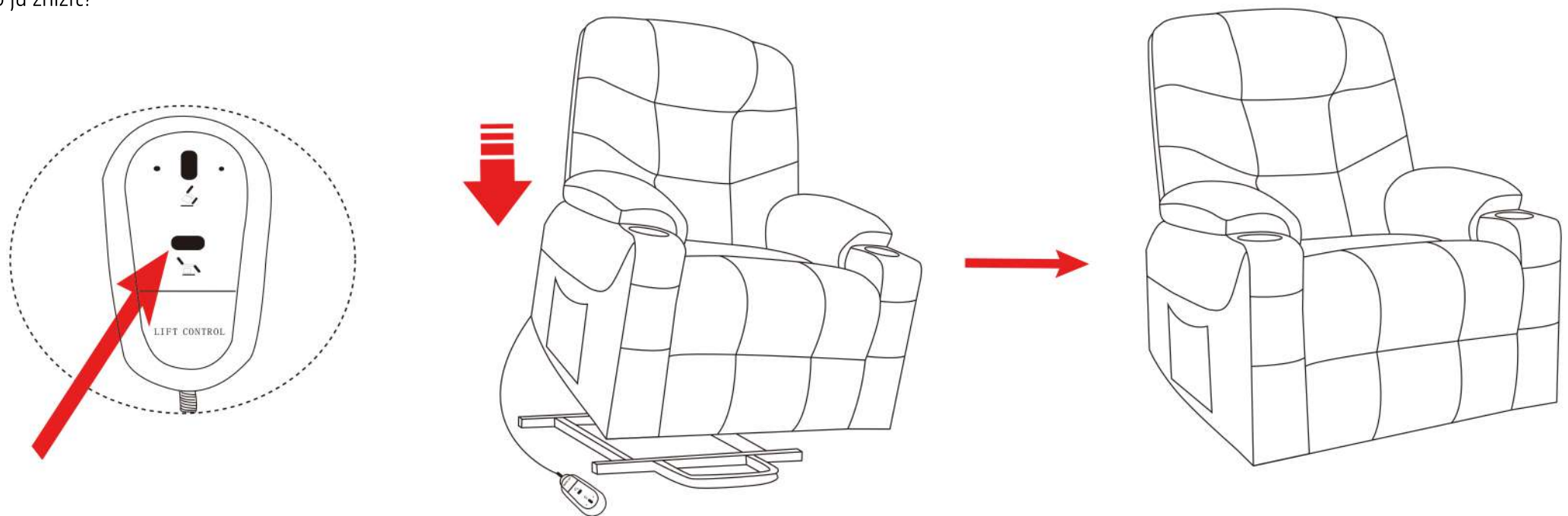
Ako znížiť západku opierky na nohy?



Ako ju zdvihať?



Ako ju znížiť?



Pokyny na montáž masážneho ležadla

Ako používať diaľkové ovládanie?

