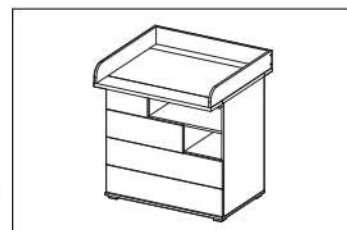
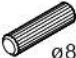


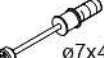
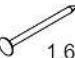







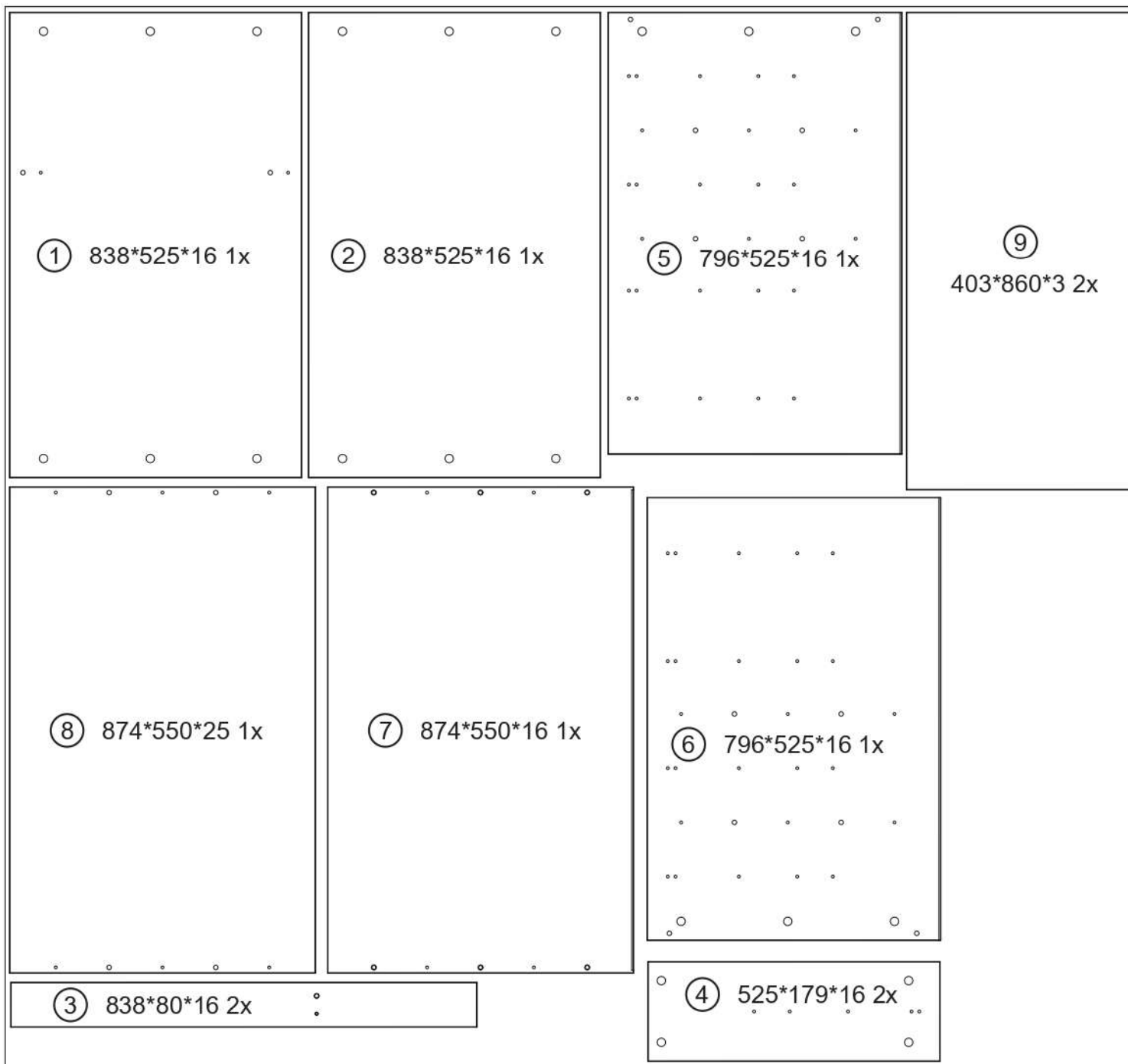
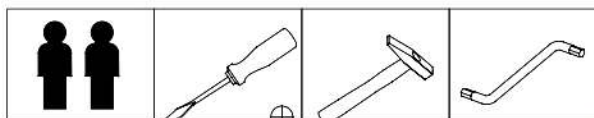
# REA MINNIE

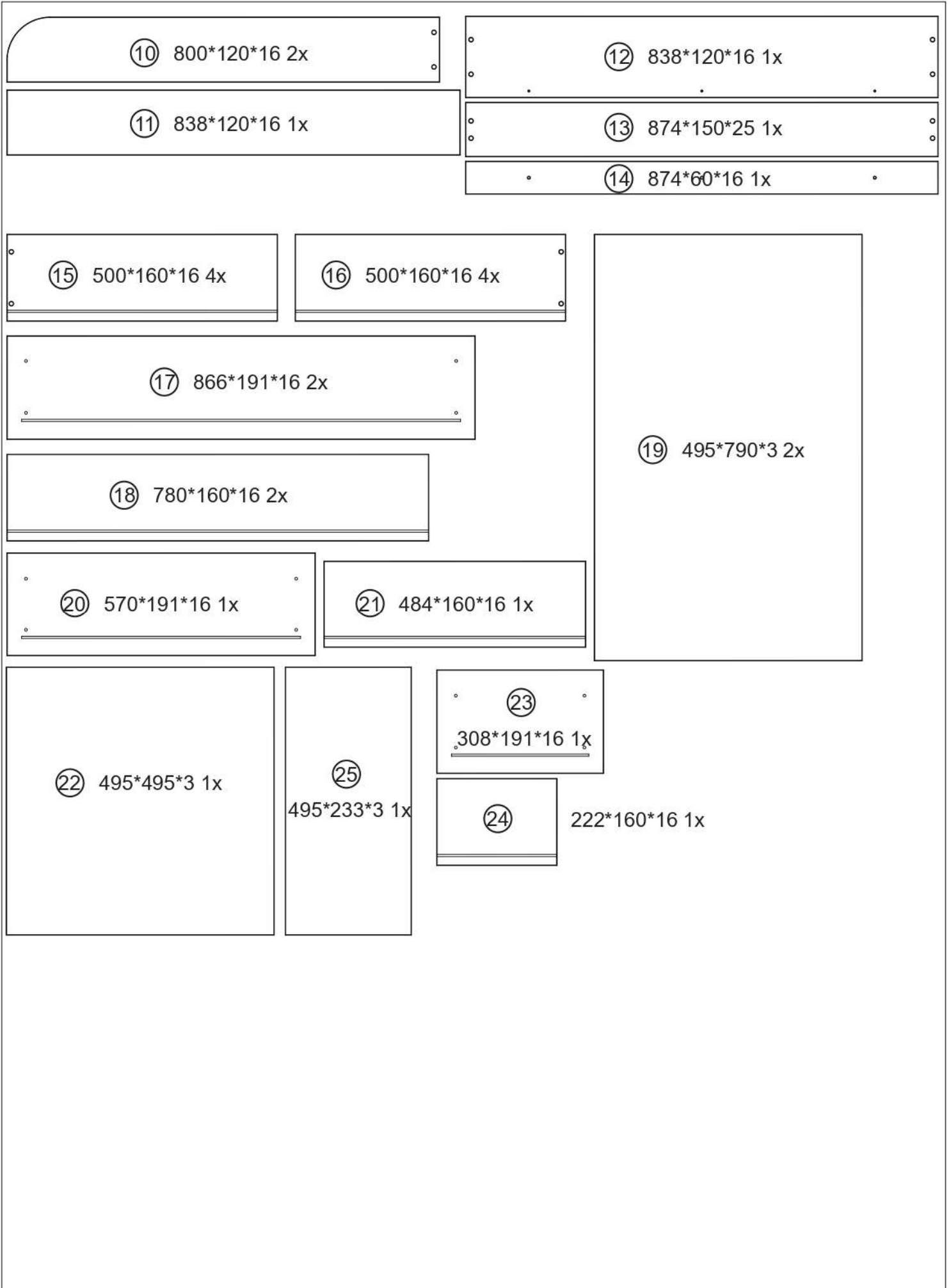
874-800-977

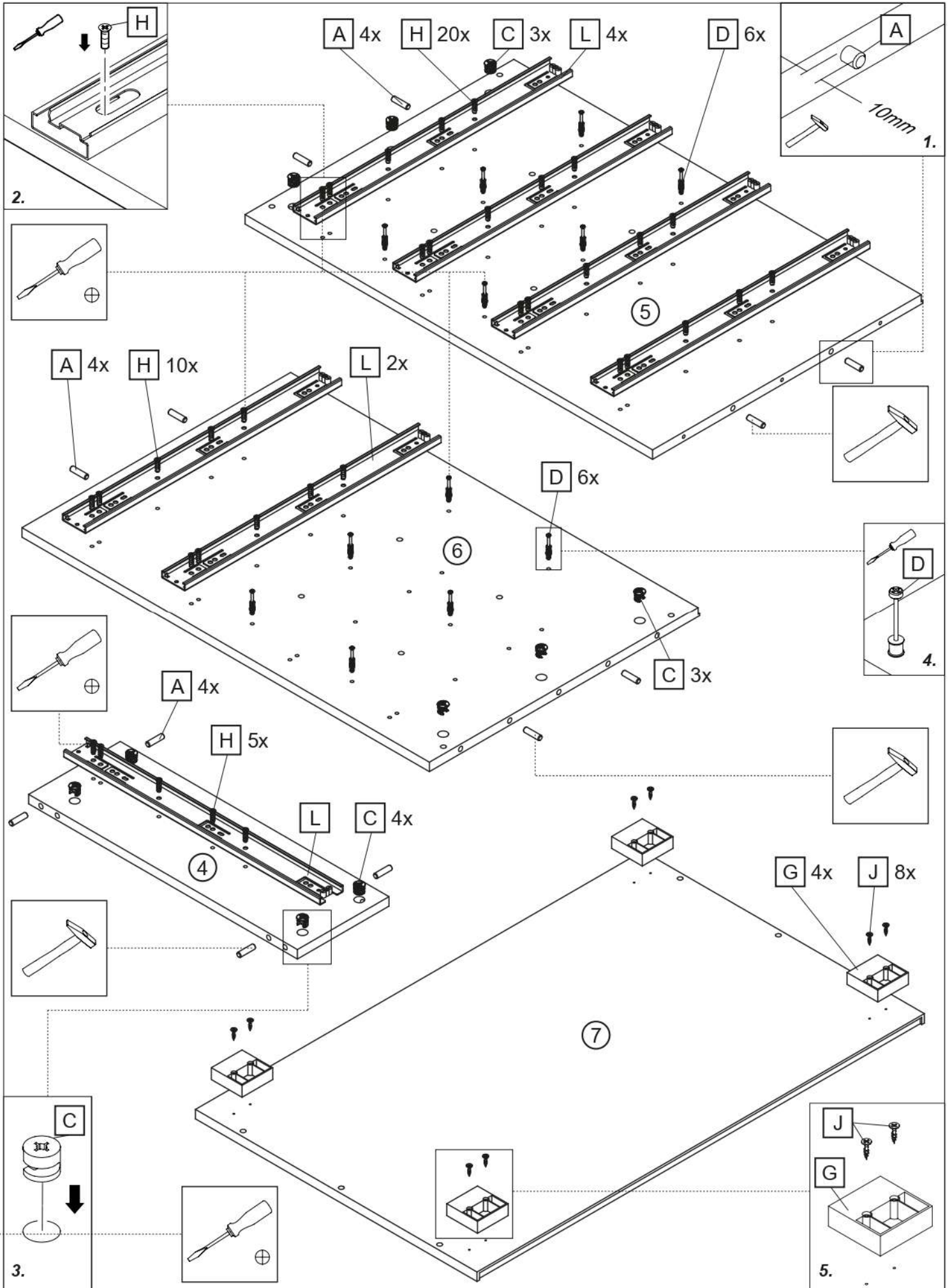


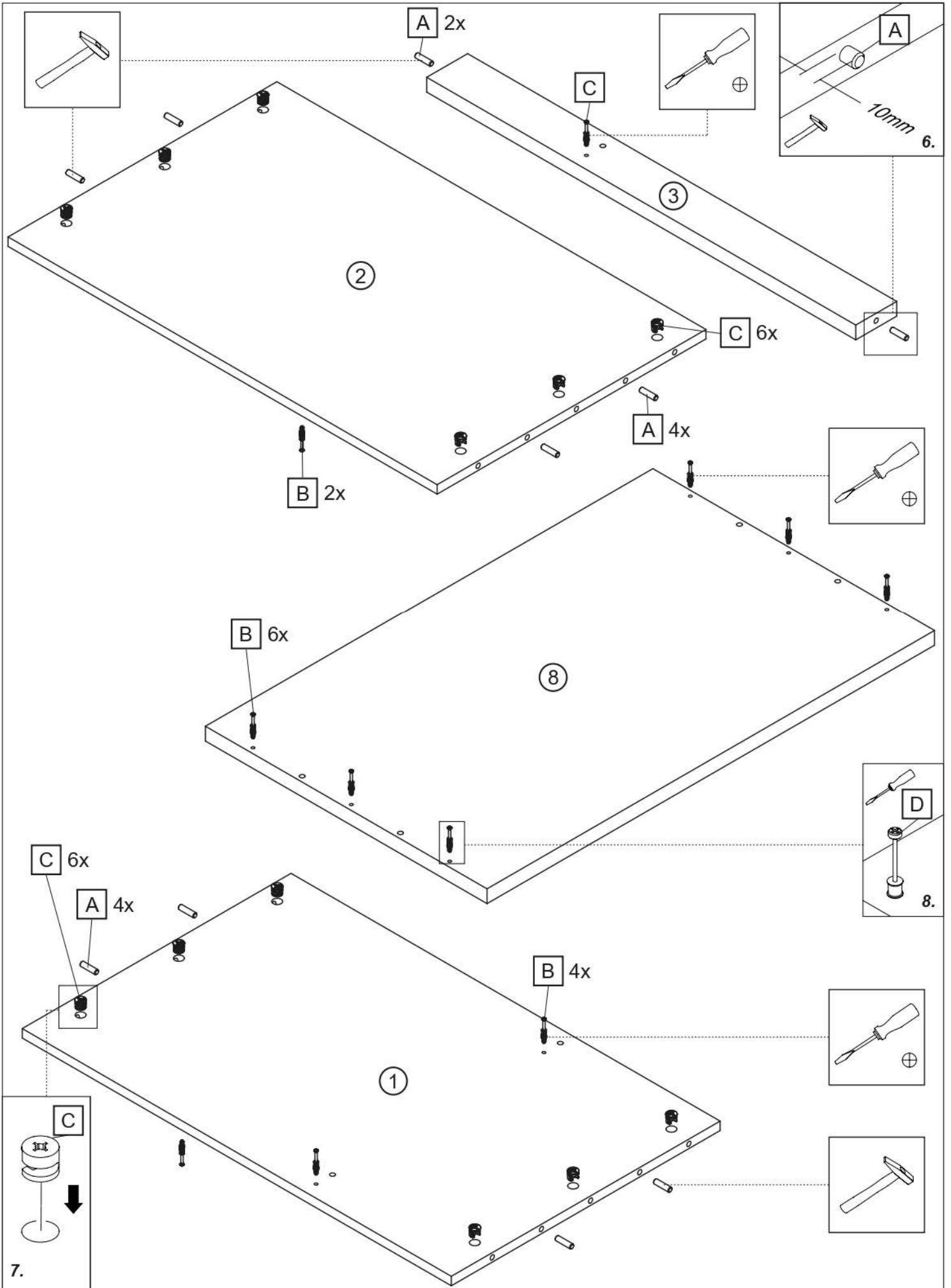
									
A 28x	B 26x	C 36x	D 36x	E 50x	F 8x	G 4x	H 24x	I 26x	J 13x

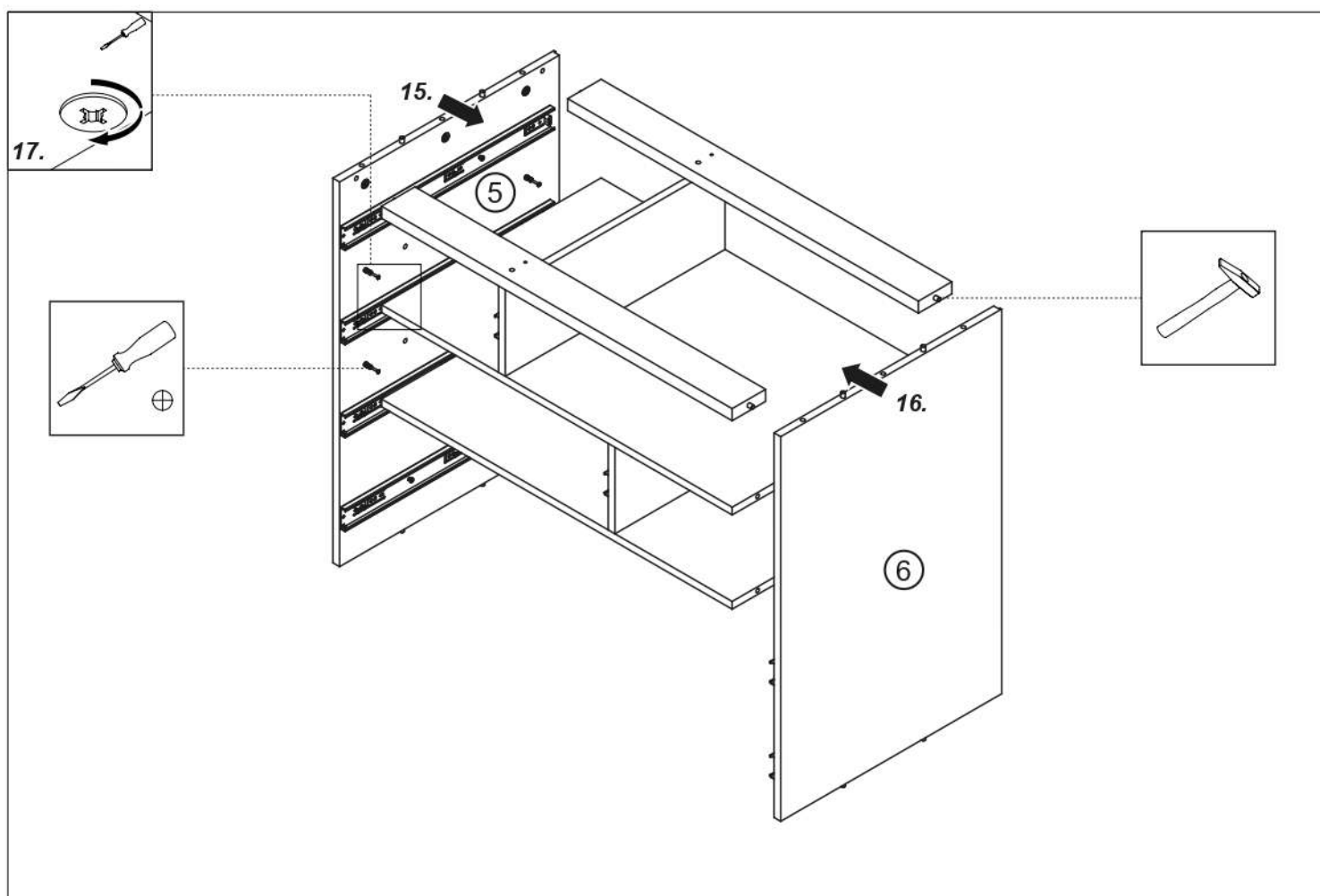
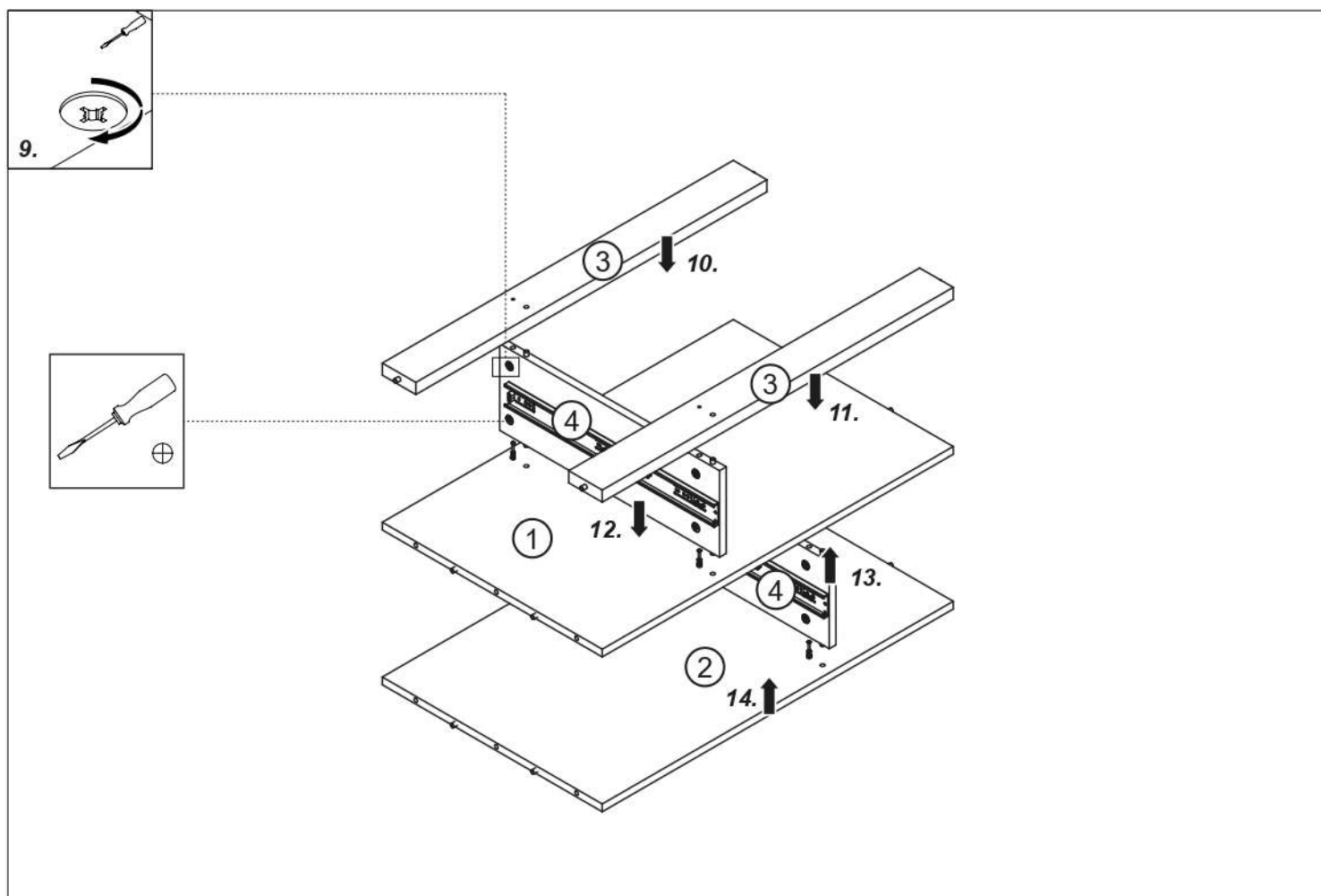
	
K 2x	L 4x

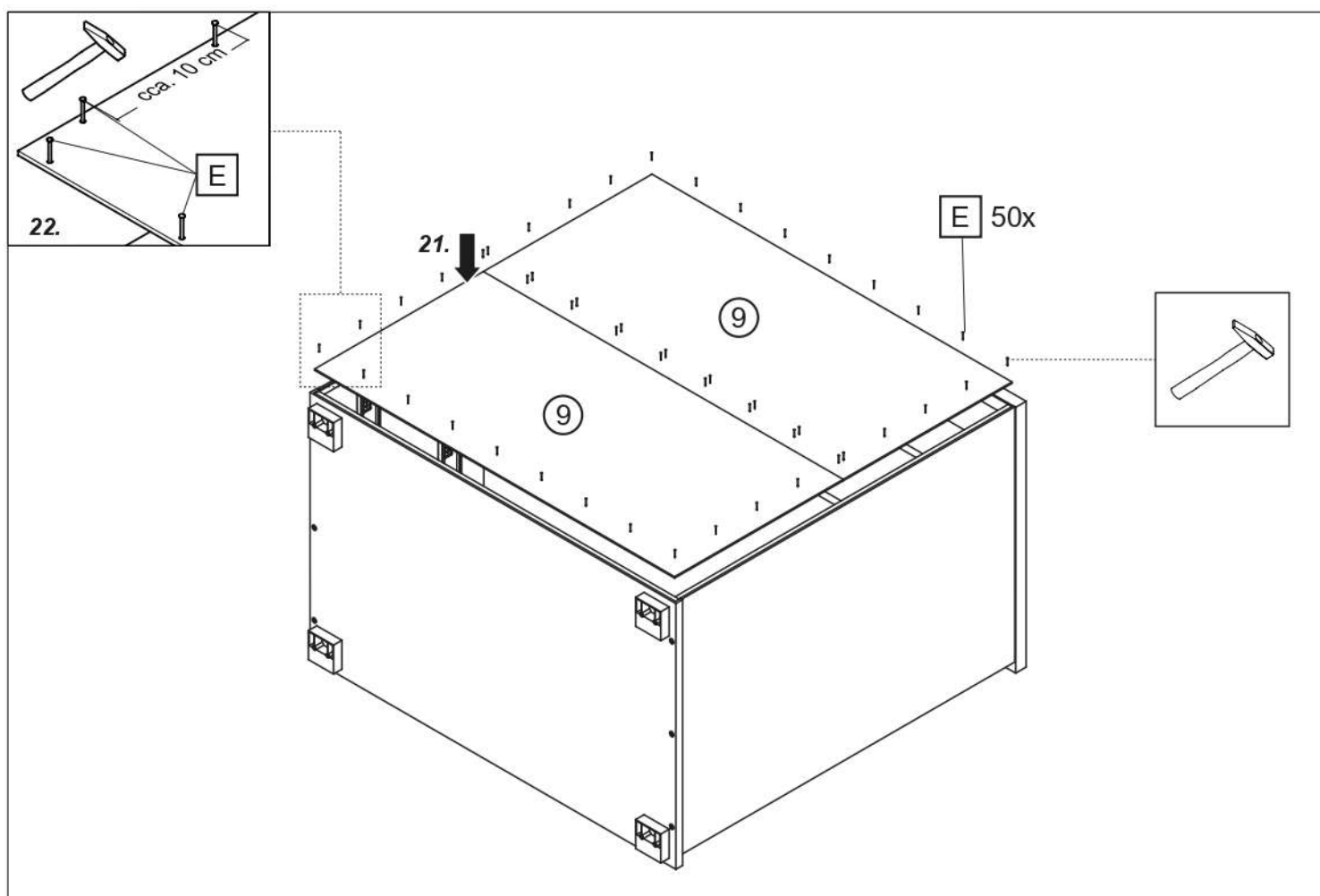
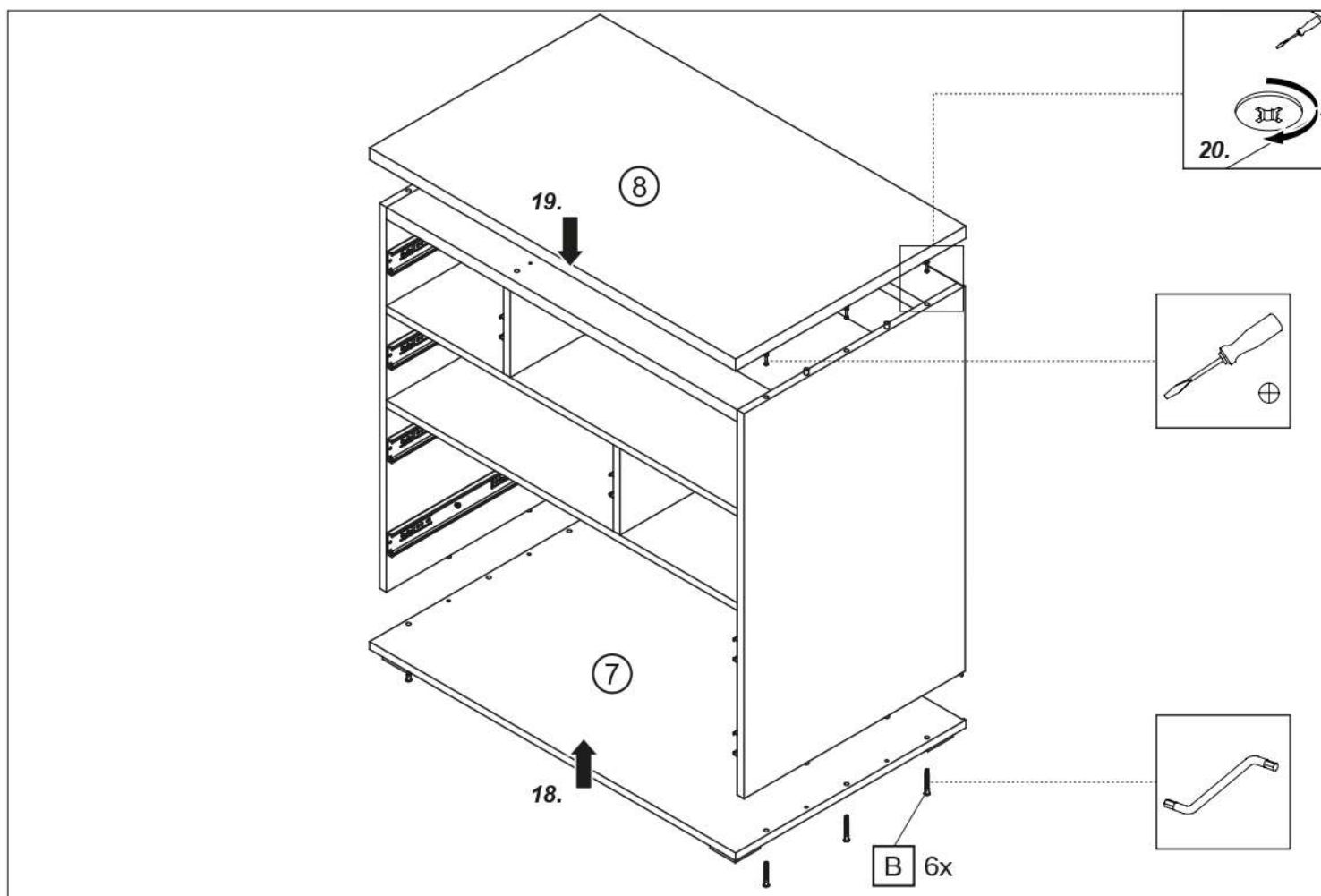


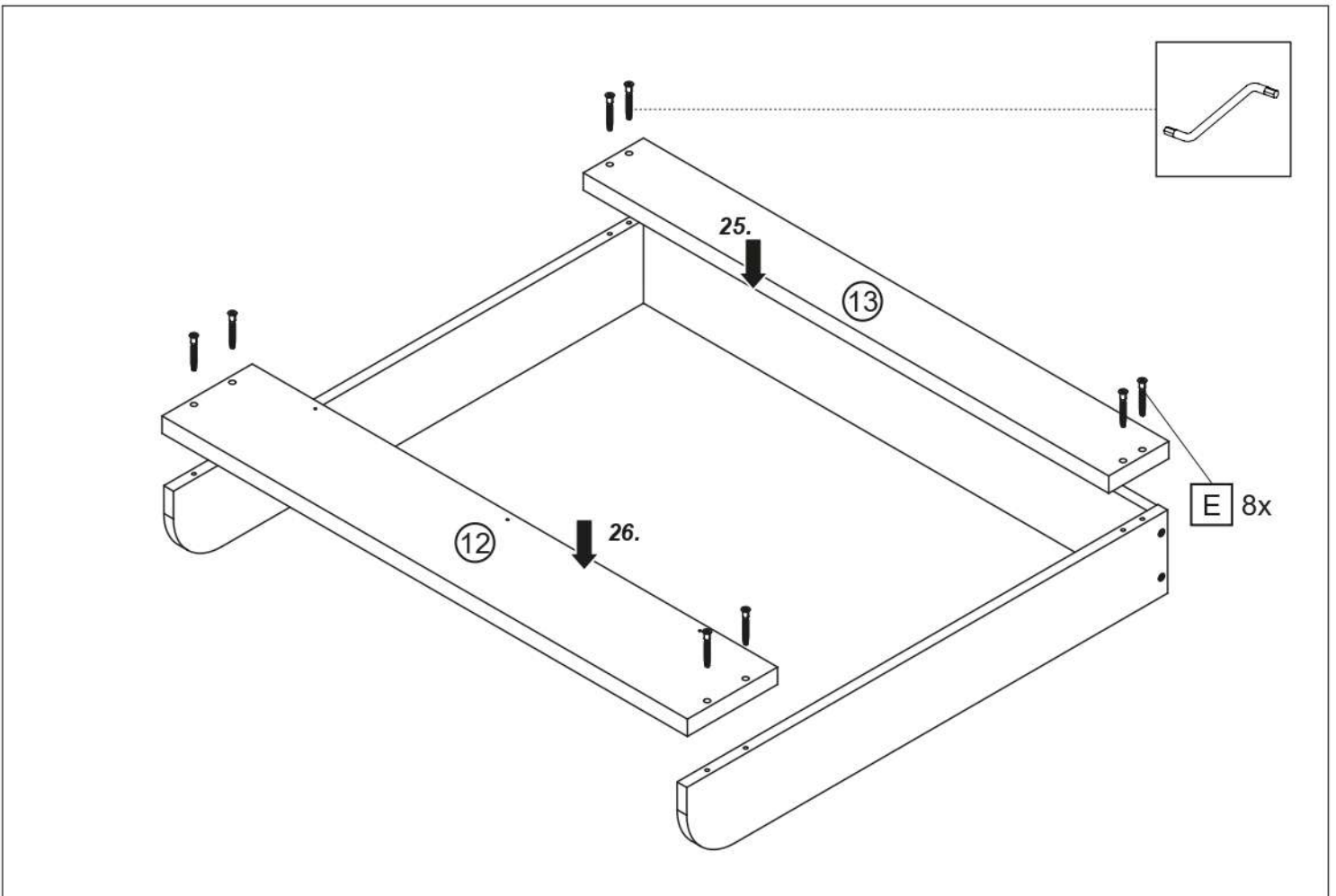
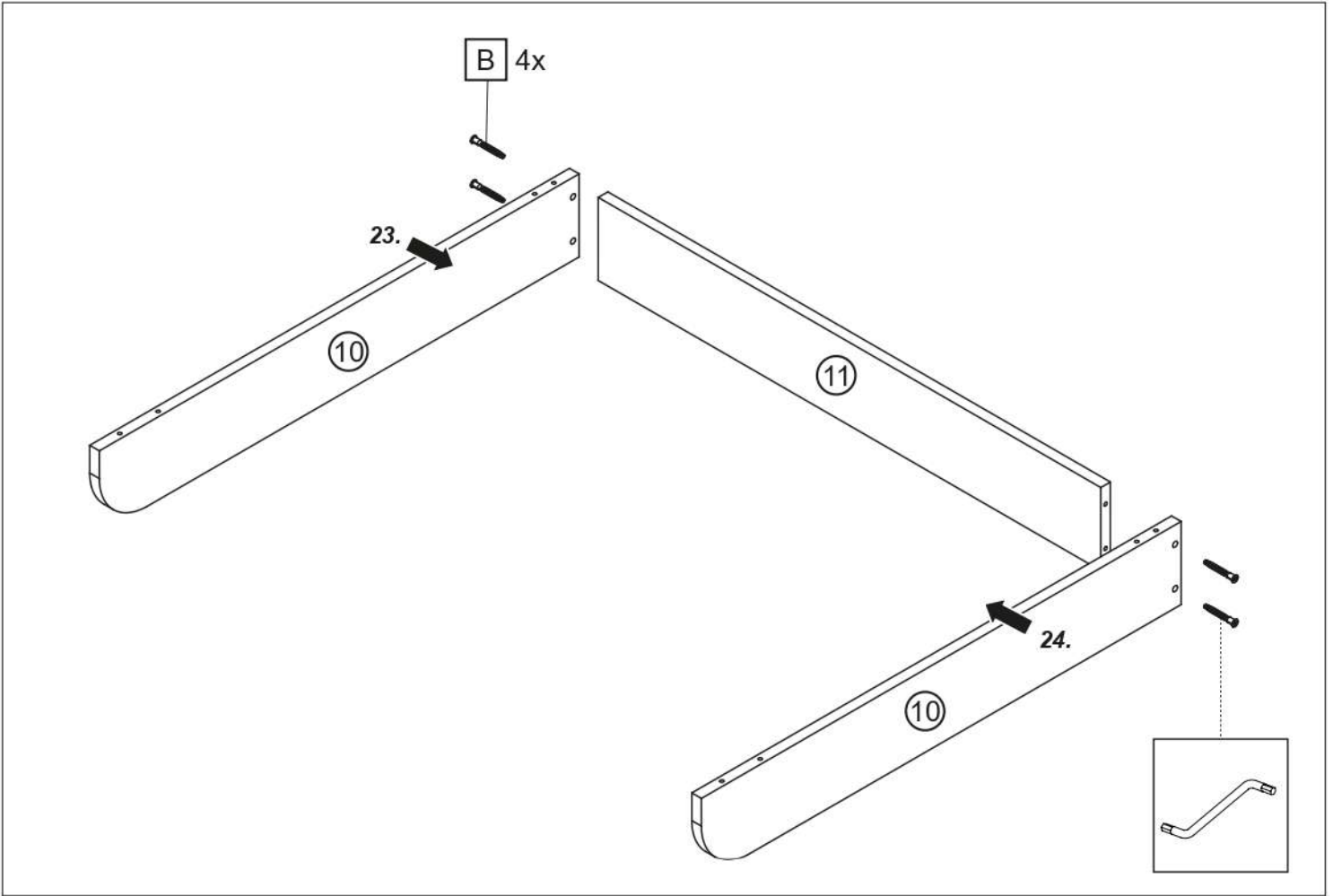


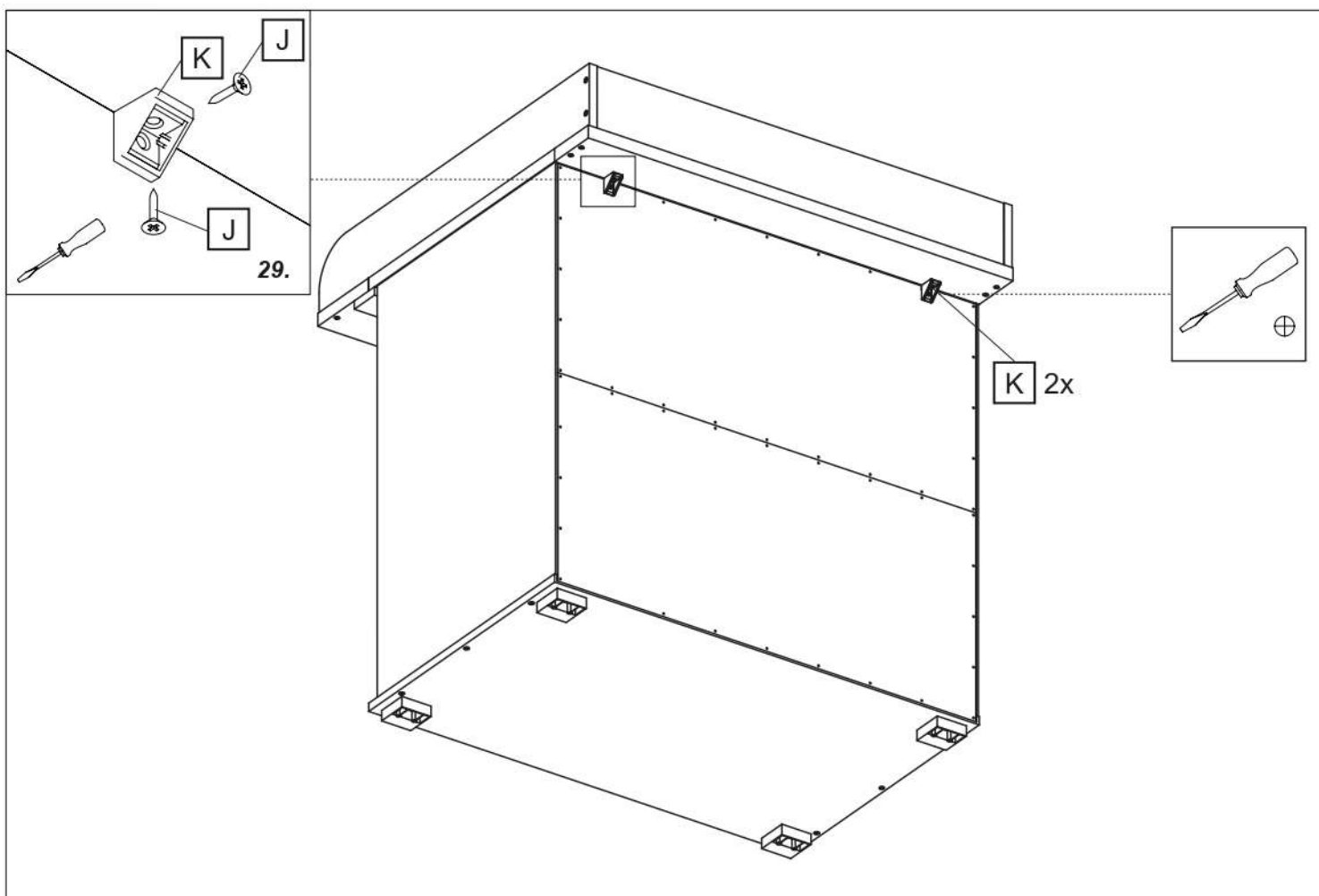
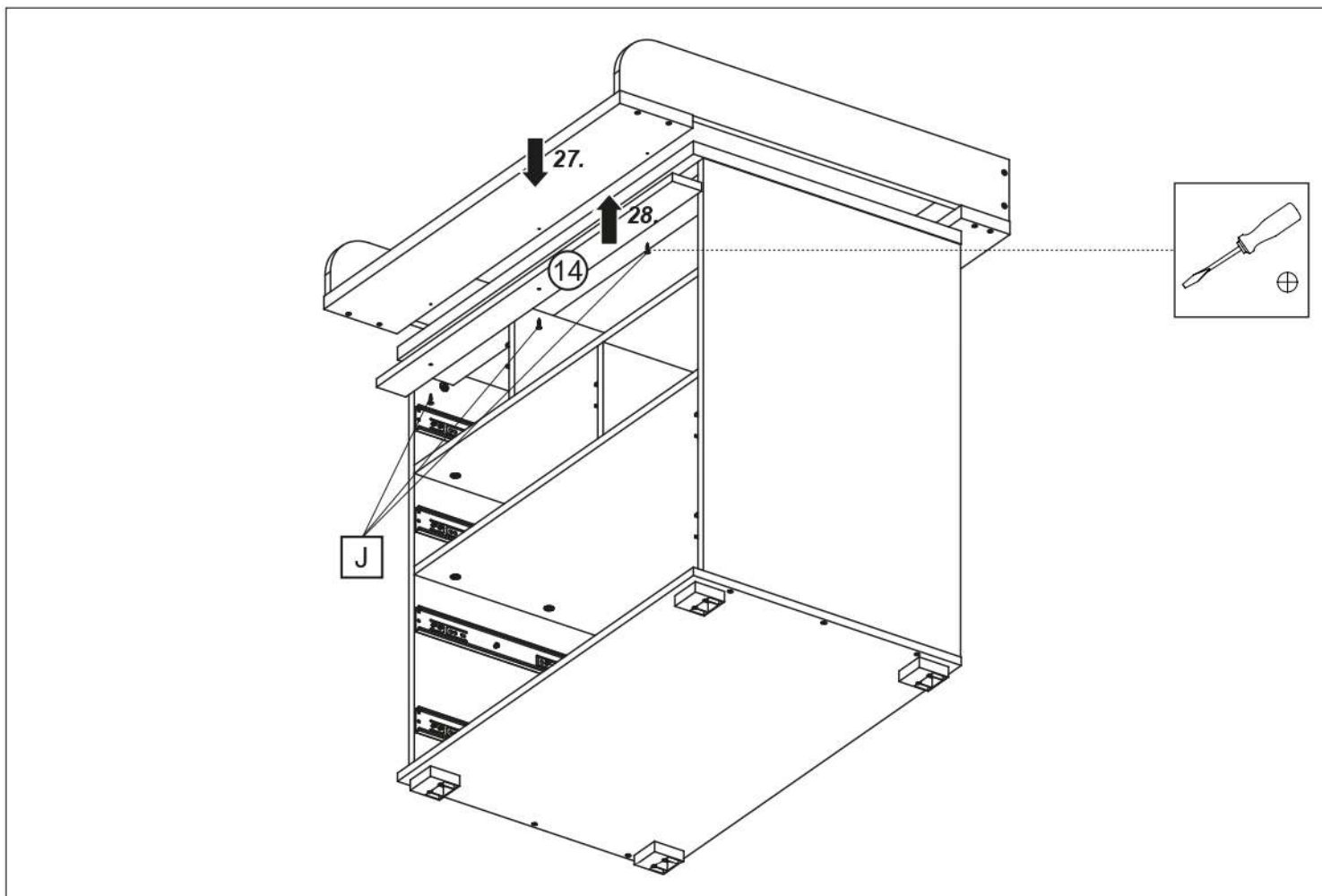




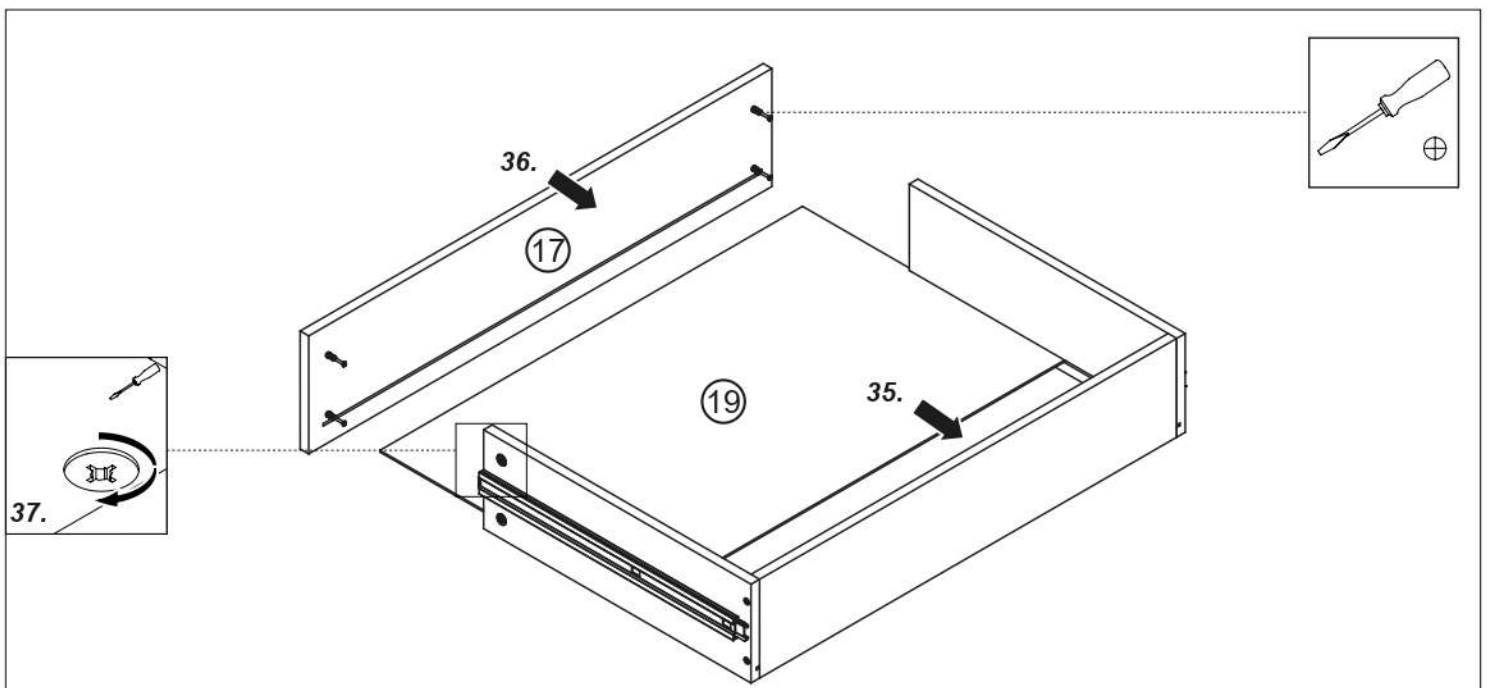
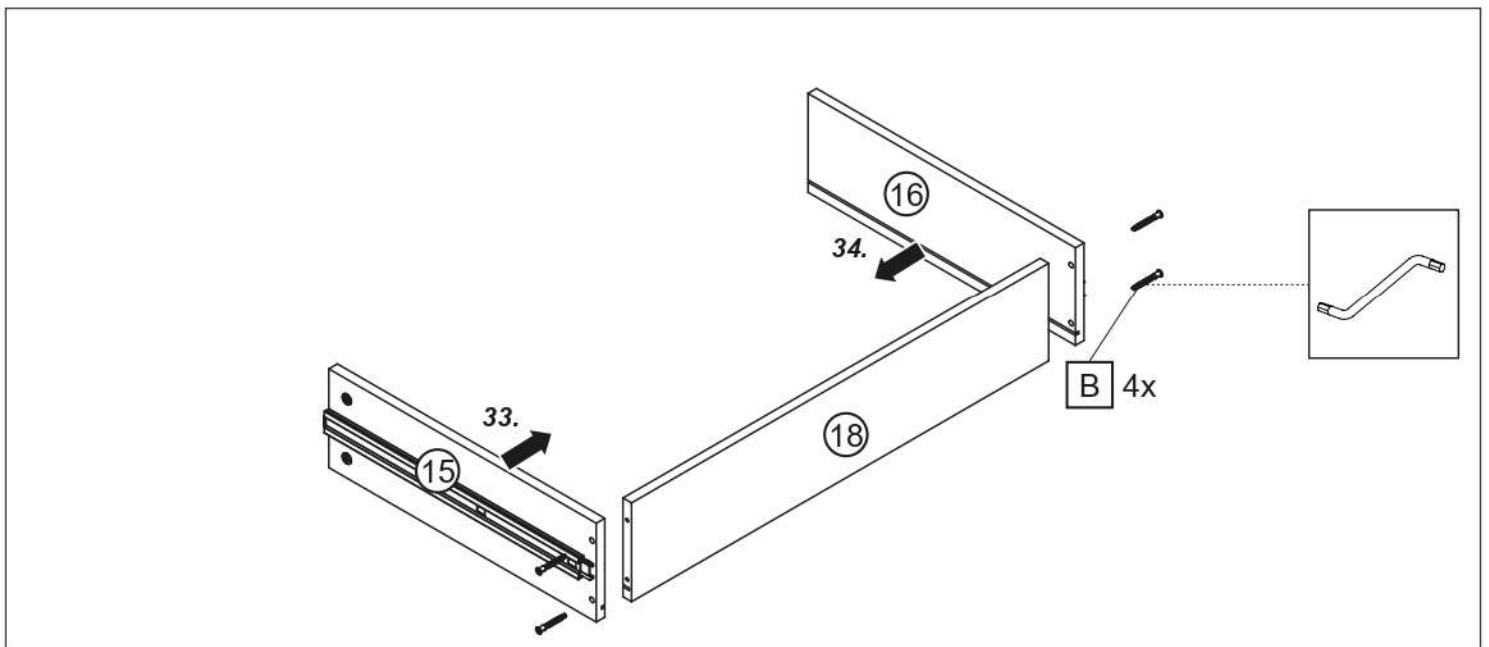
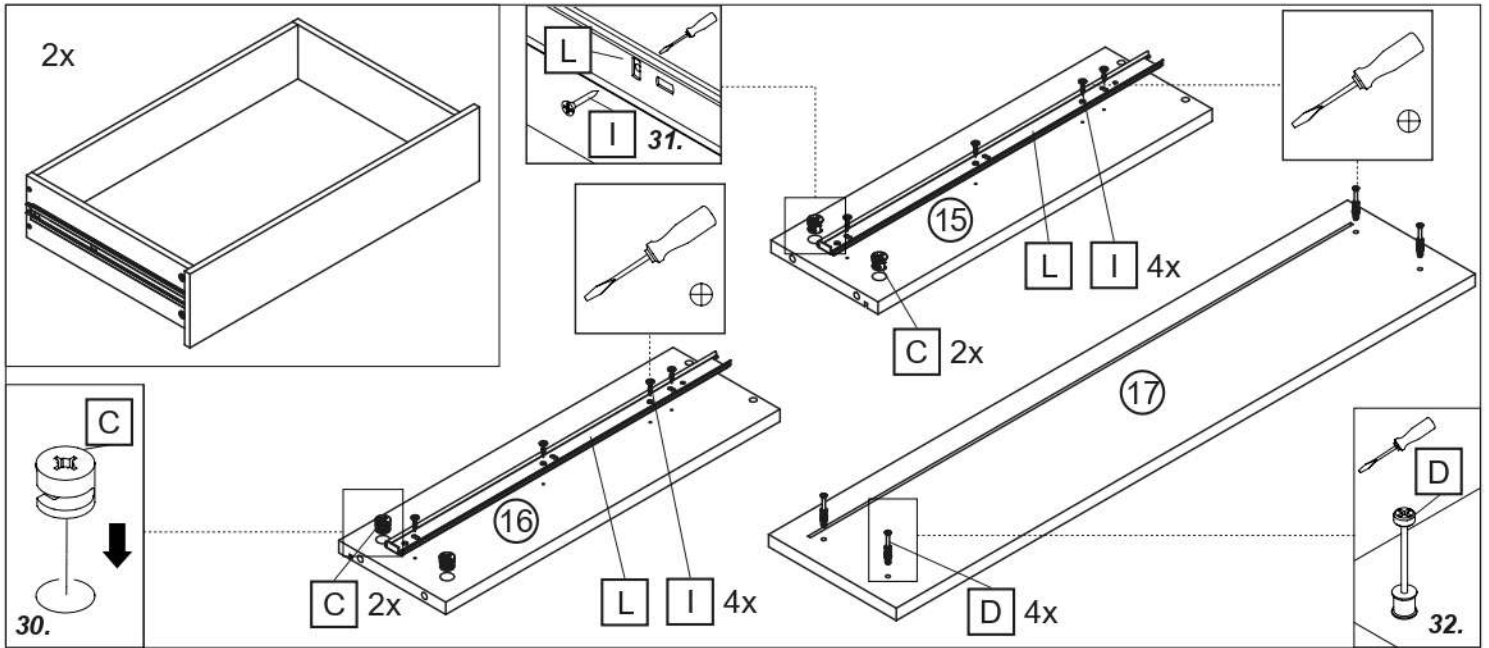


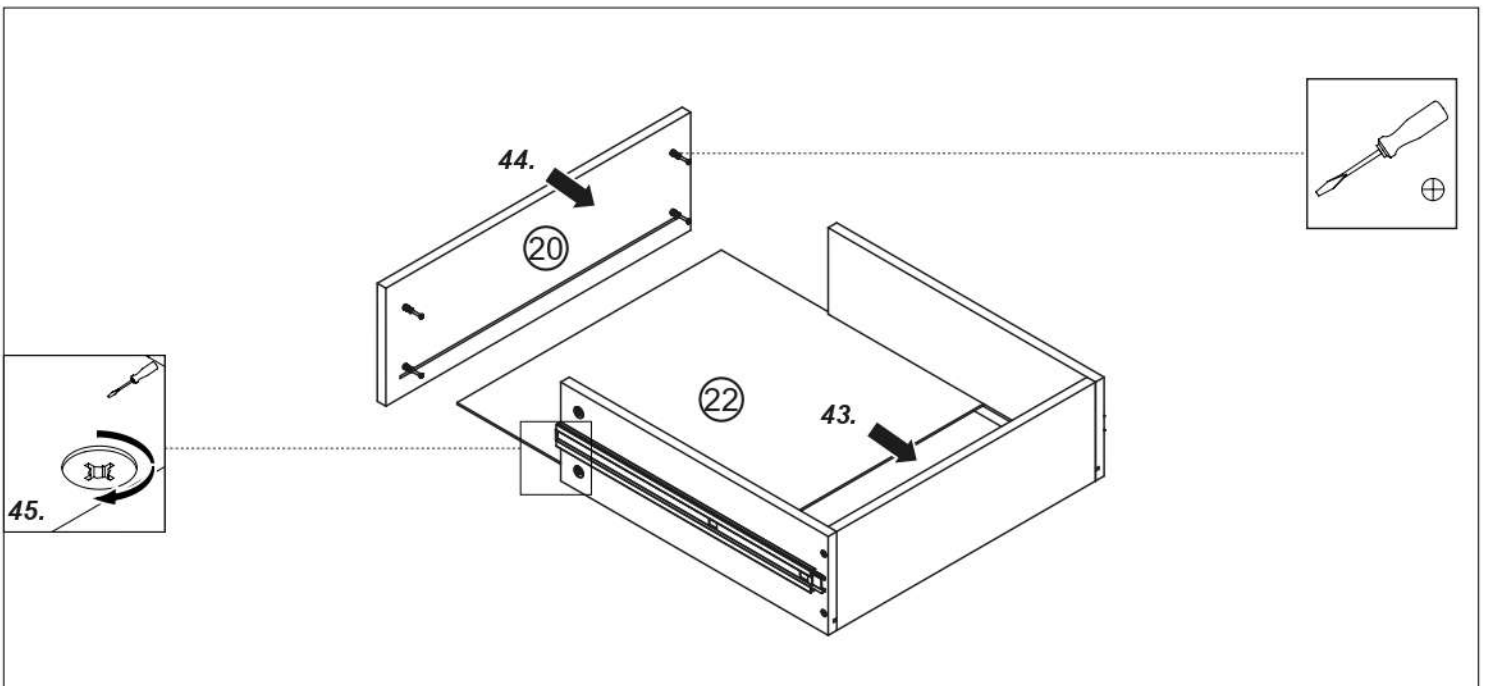
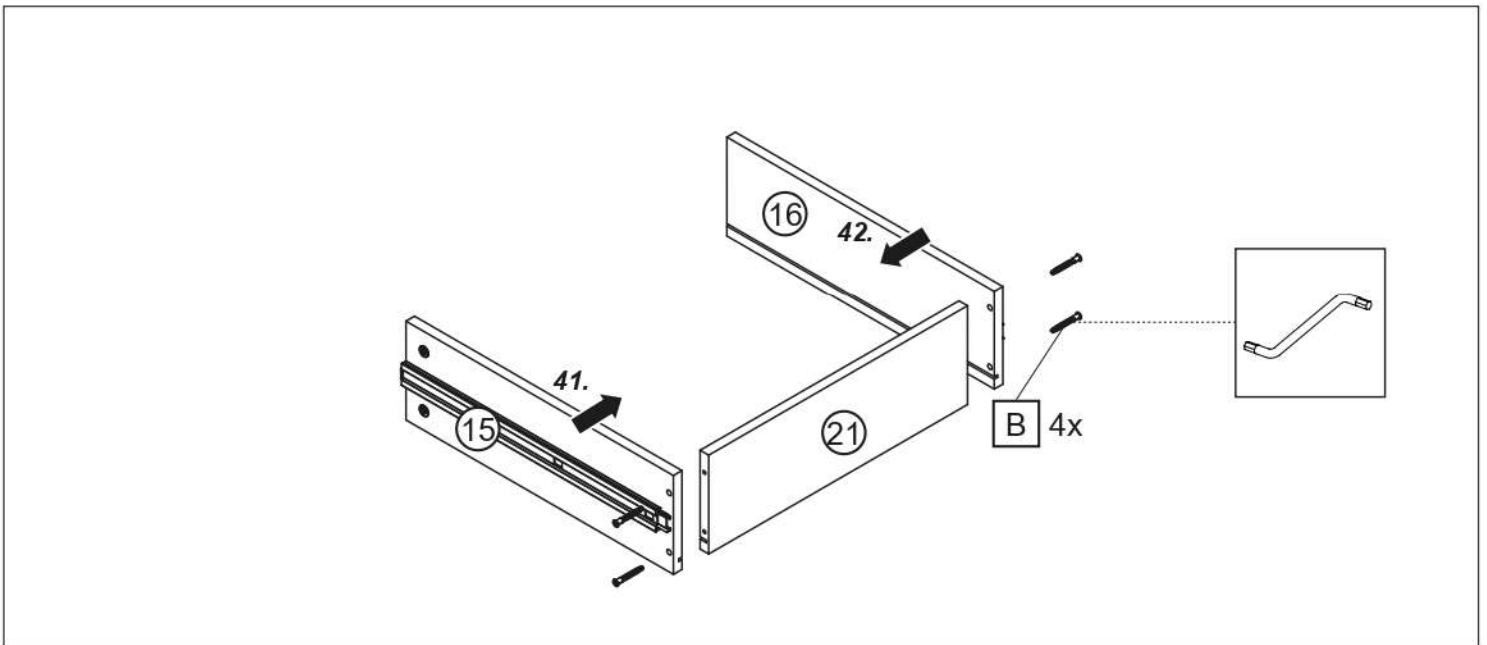
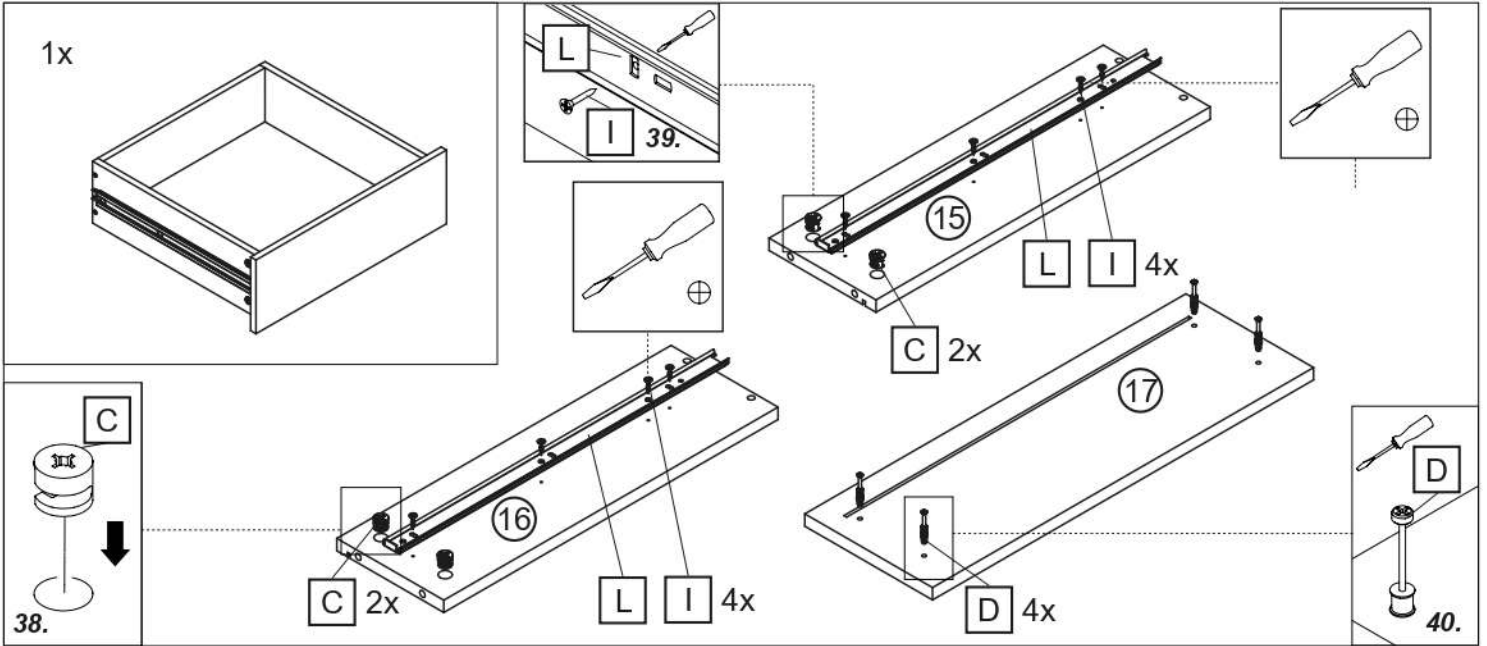


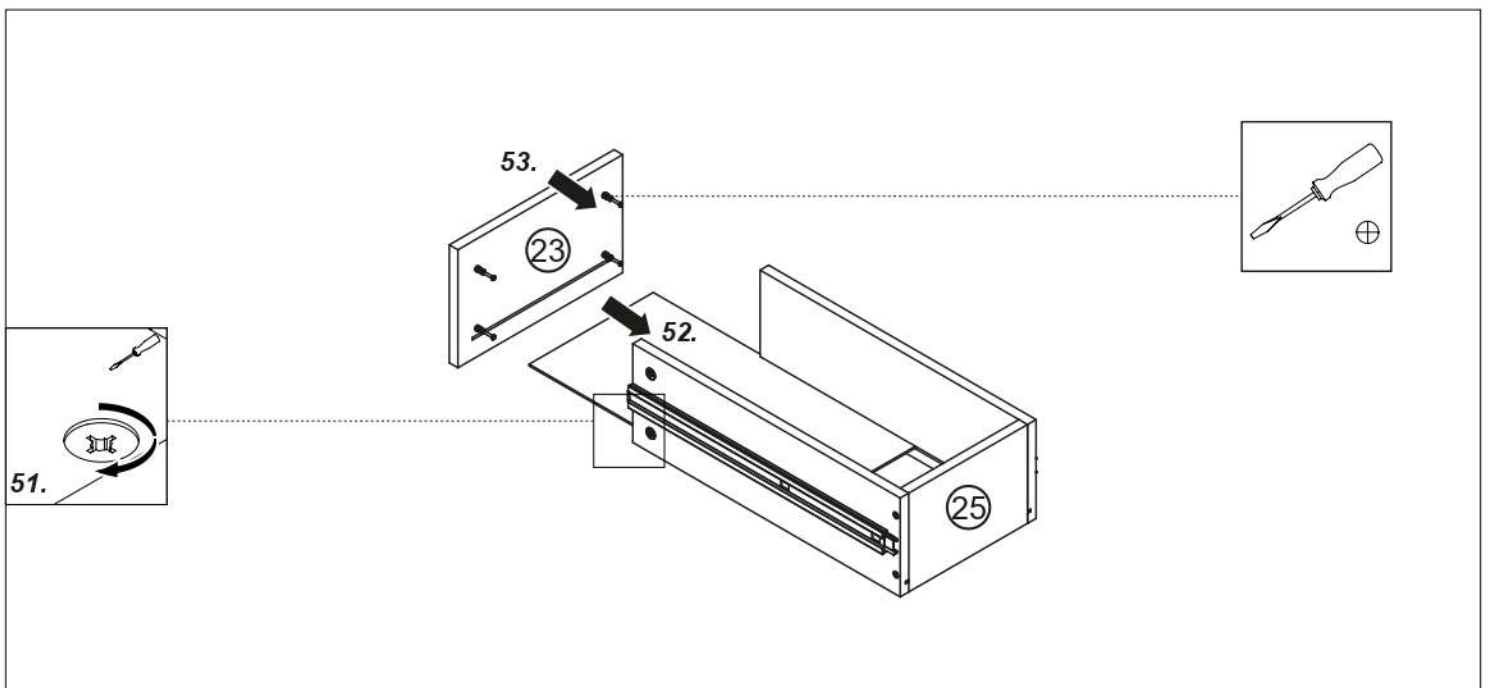
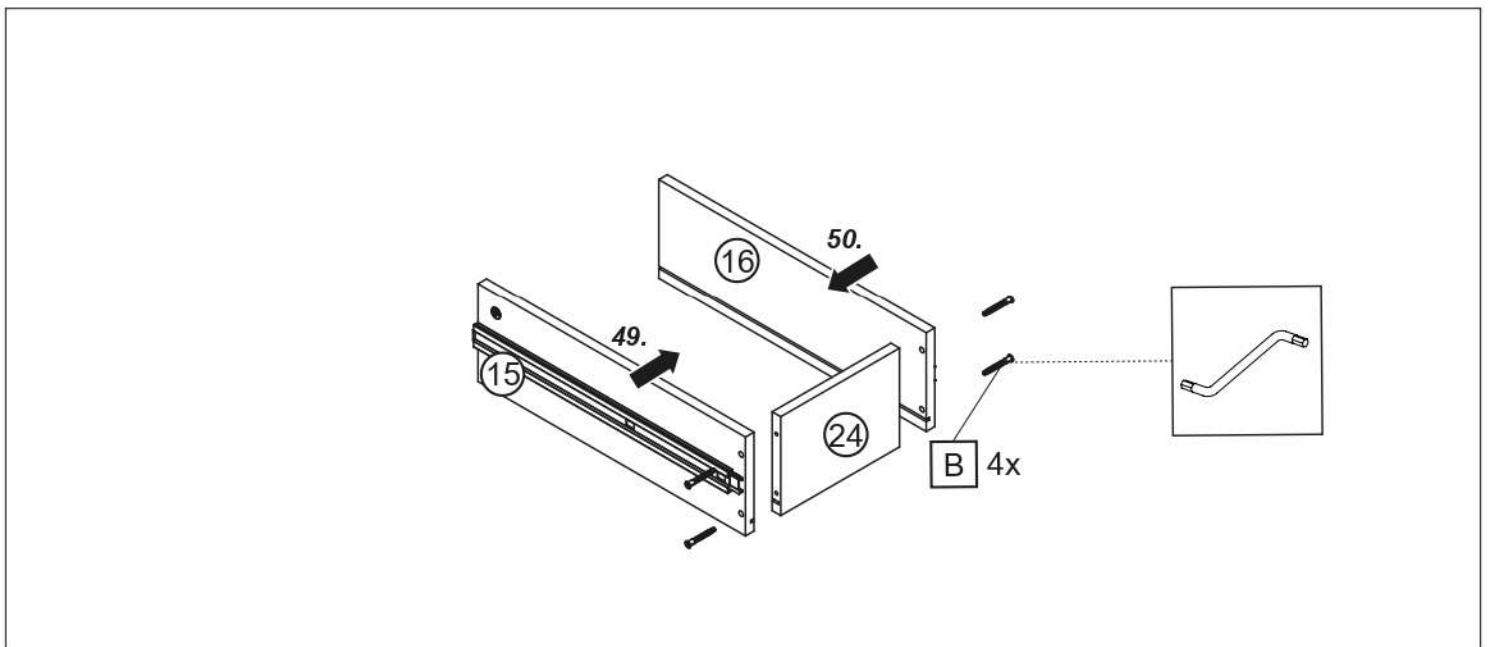
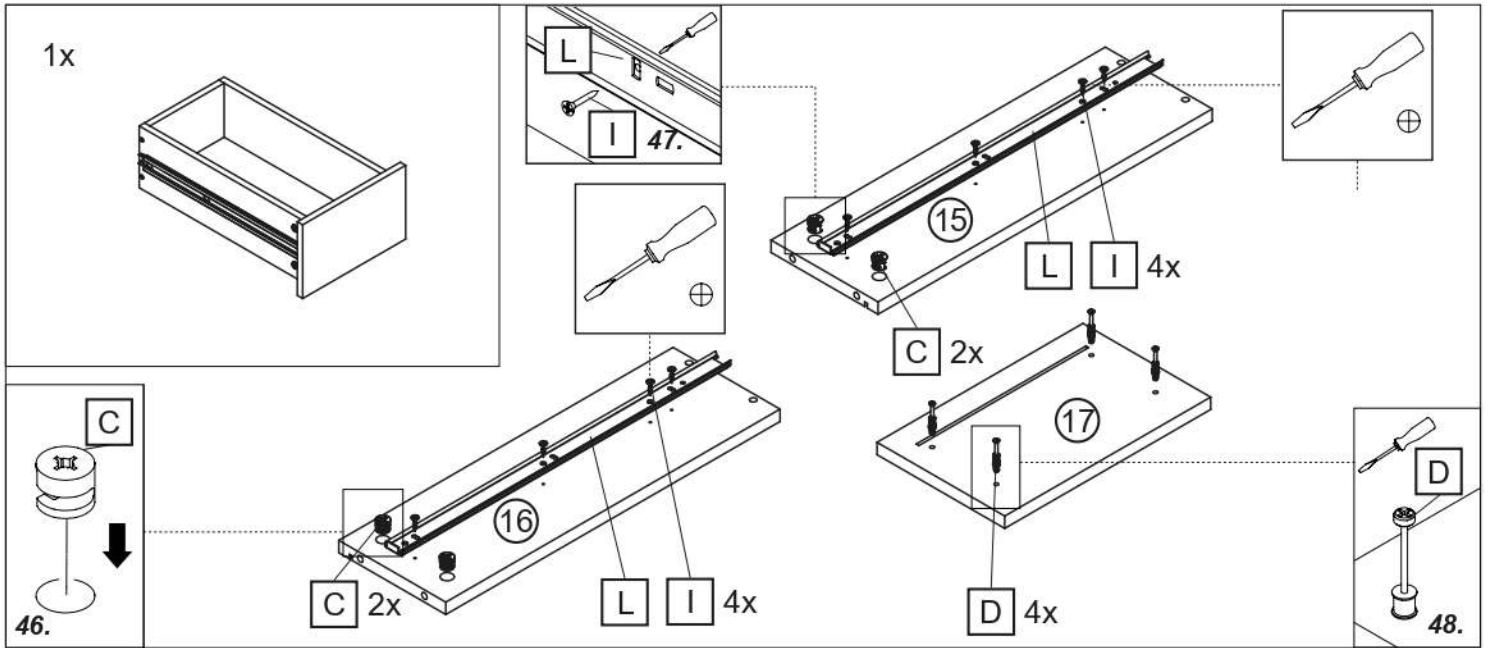


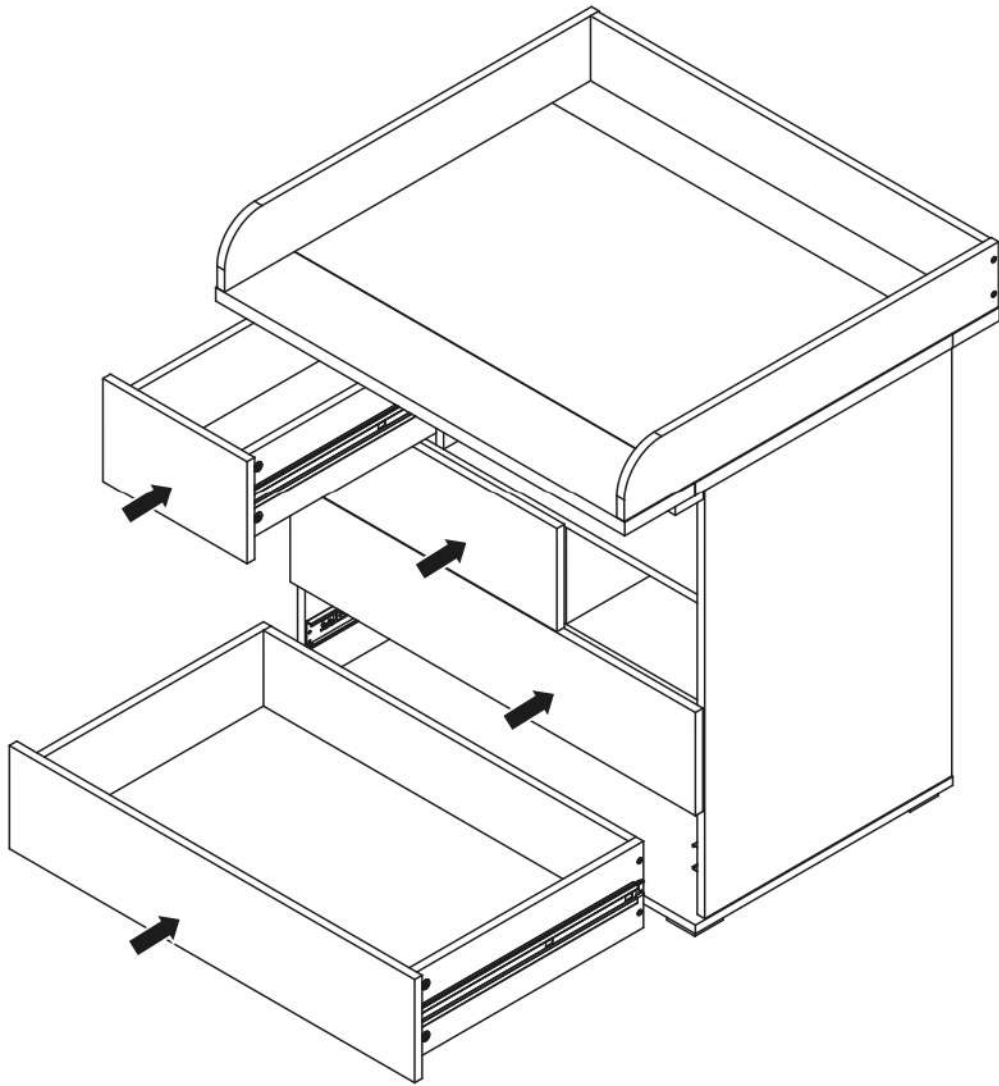












**SK**

ELITTE s.r.o.; info@elitte.sk www.rea-nabytok.sk Prievozská 18; 821 09 Bratislava

**Aby Vám pult dlho prinášal radosť a splnil Vaše očakávania, prečítajte si prosím pozorne nasledujúce rady a tipy pre bezpečné používanie, ktoré si dôkladne uschovajte, v prípade, že pult niekomu predáte alebo darujete, vždy mu ho dajte aj s týmto návodom.**

**UPOZORNENIE! Nikdy nenechávajte dieťa bez dozoru.**

- Montážny návod, zoznam a opis všetkých častí a náradia potrebného na montáž je súčasťou balenia.
- Všetky montážne prvky vždy poriadne dotiahnite a pravidelne kontrolujte, poprípade dotiahnite podľa potreby.
- Neukladajte horúce predmety priamo na povrch, nikdy nedávajte prebalovací pult blízko k vykurovaciemu telesu, či už elektrickému alebo plynovému, ani k otvorenému ohňu.
- Povrch je nutné častejšie ošetrovať vhodnými prostriedkami, ktoré pre dieťaťko nesmú byť nebezpečné, najvhodnejšia je vlhká utierka.
- Odporúčame používať matrac priamo od výrobcu, ktorý bol dodaný spolu s výrobkom.
- Vhodné len pre deti mladšie ako 12 mesiacov s maximálnou hmotnosťou 11kg.
- Ak pri vybalovaní zistíte nejaké chyby/nedostatky alebo Vám všetky diely neboli dodané ihneď kontaktujte predávajúceho a nemontujte ho, pokiaľ Vám nebudú dodané chýbajúce alebo chybné diely.
- Používajte náhradné diely výlučne od výrobcu alebo distribútora.
- Prebalovací pult sa nesmie používať v prípade, ak je akákoľvek jej časť poškodená, roztrhnutá alebo chýba. Výrobok je v súlade s normou: STN EN 12221-1: 2008 Zariadenia na prebalovanie v domácnosti.

**Výrobca alebo zodpovedný hospodársky subjekt so sídlom v EÚ podľa nariadenia o všeobecnej bezpečnosti výrobkov (GPSR)**

**Meno: Elitte, spol. s.r.o.; Adresa: Prievozská 18, 82109 Bratislava, Slovensko**

**E-mailová adresa: info@elitte.sk**

**CZ**

ELITTE s.r.o.; info@elitte.sk www.rea-nabytok.sk Prievozská 18; 821 09 Bratislava

**Aby Vám pult dlouho přinášel radost a splnil Vaše očekávání, přečtěte si prosím pozorně následující rady a tipy pro bezpečné používání, které si důkladně uschovejte, v případě, že pult někomu prodáte nebo darujete, vždy mu jej dejte i s tímto návodem.**

**UPOZORNĚNÍ! Nikdy nenechávejte dítě bez dozoru.**

- Montážní návod, seznam a popis všech částí a náradí potřebného k montáži je součástí balení.
- Všechny montážní prvky vždy řádně dotáhněte a pravidelně kontrolujte, popřípadě dotáhněte podle potřeby.
- Neukládejte horké předměty přímo na povrch, nikdy nedávejte přebalovací pult blízko k topnému tělesu, ať už elektrickému nebo plynovému, ani k otevřenému ohni.
- Povrch je nutno častěji ošetrovat vhodnými prostředky, které pro děťátko nesmí být nebezpečné, nejvhodnější je vlhká utěrka.
- Doporučujeme používat matraci přímo od výrobce, která byla dodána spolu s výrobkem.
- Vhodné pouze pro děti mladší 12 měsíců s maximální hmotností 11kg.
- Pokud při vybalování zjistíte nějaké vady/nedostatky nebo Vám všechny díly nebyly dodány, ihned kontaktujte prodávajícího a nemontujte jej, pokud Vám nebudou dodány chybějící nebo vadné díly.
- Používejte náhradní díly výhradně od výrobce nebo distributora.
- Přebalovací pult se nesmí používat v případě, je-li jakákoli její část poškozena, roztržena nebo chybí.
- Výrobek je v souladu s normou: ČSN EN 12221-1: 2008 Zařízení na přebalování v domácnosti.

**Výrobce nebo odpovědný hospodářský subjekt se sídlem v EU podle nařízení o obecné bezpečnosti výrobků (GPSR)**

**Jméno: Elitte, spol. s.r.o.; Adresa: Prievozská 18, 82109 Bratislava, Slovensko**

**E-mailová adresa: info@elitte.sk**

## SI

ELITTE s.r.o.; info@elitte.sk www.rea-nabytok.sk Prievozska 18; 821 09 Bratislava

**Natančno preberite naslednje nasvete in napotke za varno uporabo, da vam bo pult dolgo časa prinašal zadovoljstvo in izpolnjeval vaša pričakovanja. Navodila skrbno shranite in če boste pult prodali ali podarili, jih vedno dajte naprej s temi navodili.**

### **OPOZORILO! Otroka nikoli ne puščajte brez nadzora.**

- Priložena so navodila za sestavljanje, seznam in opis vseh delov in orodij, potrebnih za sestavljanje.
- Vedno pravilno zategnite vse pritrdilne elemente in jih redno preverjajte ali po potrebi zategnite.
- Ne postavljajte vročih predmetov neposredno na površino, nikoli ne postavljajte previjalne mize v bližino grelnika, električnega ali plinskega, ali odprtega ognja.
- Površino je treba pogosteje obdelovati z ustreznimi sredstvi, ki ne smejo biti nevarna za otroka, najbolje je vlažna krpa.
- Priporočamo uporabo ležišča neposredno od proizvajalca, ki je bilo priloženo izdelku.
- Primerno samo za otroke, mlajše od 12 mesecev, z največjo težo 11 kg.
- Če pri razpakiranju najdete kakršne koli napake/pomanjkljivosti ali če niso bili dobavljeni vsi deli, se takoj obrnite na prodajalca in ne nameščajte, dokler vam ne dostavijo manjkajočih ali okvarjenih delov.
- Uporablajte samo nadomestne dele proizvajalca ali distributerja.
- Previjalne mize ne smete uporabljati, če je kateri koli del poškodovan, raztrgan ali manjka. Izdelek je skluden z naslednjim standardom: STN EN 12221-1: 2008 Gospodinjske previjalne mize.

**Proizvajalec ali odgovorni gospodarski subjekt s sedežem v EU v skladu z uredbo o splošni varnosti proizvodov (GPSR)**

**Ime: Elitte, spol. s.r.o.; Naslov: Prievozska 18, 82109 Bratislava, Slovensko**

**Elektronski naslov: info@elitte.sk**

## RO

ELITTE s.r.o.; info@elitte.sk www.rea-nabytok.sk Prievozska 18; 821 09 Bratislava

**Pentru ca masa să vă aducă bucurie mult timp și pentru a vă satisface așteptările, vă rugăm să citiți cu atenție următoarele recomandări și sfaturi pentru o utilizare în siguranță, păstrați-le cu grijă, iar dacă vindeți sau dați masa cuiva, oferiți-l întotdeauna împreună cu aceste instrucțiuni.**

### **ATENȚIONARE! Nu lăsați niciodată un copil nesupravegheat.**

- În pachet sunt incluse instrucțiuni de asamblare, o listă și descrierea tuturor pieselor și instrumentelor necesare pentru asamblare.
- Strângeți întotdeauna toate elementele de montare în mod corespunzător și verificați regulat, eventual strângeți conform necesității.
- Nu așezați obiecte fierbinți direct pe suprafață, nu așezați niciodată masa de înfășat lângă un element de încălzire, electric sau pe gaz, sau o flacăra deschisă.
- Suprafața trebuie curățată mai des cu produse adecvate, care nu sunt periculoase pentru copil, cea mai bună este o lavetă umedă.
- Vă recomandăm să utilizați salteaua direct de la producătorul care a fost furnizat împreună cu produsul.
- Potrivit numai pentru copiii sub 12 luni cu o greutate maximă de 11 kg.
- Dacă găsiți erori/deficiențe la despachetare sau dacă nu v-au fost livrate toate piesele, contactați imediat vânzătorul și nu-l asamblați până când piesele lipsă sau defecte v-au fost livrate.
- Folosiți piese de schimb numai de la producător sau distribuitor.
- Masa de înfășat nu trebuie utilizată dacă vreo parte a acesteia este deteriorată, ruptă sau lipsește. Produsul este conform cu norma: STN EN 12221-1: 2008 Echipament de înfășat pentru uz casnic.

**Producător sau operator economic responsabil stabilit în UE în temeiul.**

**Nume: Elitte, spol. s.r.o.; Adresă: Prievozska 18, 82109 Bratislava, Slovensko**

**Adresă de e-mail: info@elitte.sk**

## HU

ELITTE s.r.o.; info@elitte.sk www.rea-nabytok.sk Prievozska 18; 821 09 Bratislava

Annak érdekében, hogy a pelenkázóasztal hosszú ideig örömet szerezzen és megfeleljen az elvárásainak, kérjük, figyelmesen olvassa el az alábbi tanácsokat és tippeket a biztonságos használathoz. Ezt az útmutatót gondosan őrizze meg, és ha a pelenkázóasztalt továbbadja vagy elajándékozza, mindig mellékelje hozzá.

**FIGYELEM! Soha ne hagyja a gyermeket felügyelet nélkül.**

- Az összeszerelési útmutató, az alkatrészek listája és azok leírása, valamint a szükséges szerszámok listája a csomag részét képezi.
- Minden rögzítőelemet mindig alaposan húzzon be, és rendszeresen ellenőrizze, szükség esetén húzza be újra.
- Ne helyezzen forró tárgyakat közvetlenül a felületre, és soha ne helyezze a pelenkázóasztalt fűtőtest, elektromos fűtés vagy gázkályha, illetve nyílt láng közelébe.
- A felületet rendszeresen kell tisztítani, kizárólag olyan szerekekkel, amelyek nem jelentenek veszélyt a gyermek számára. A legmegfelelőbb egy nedves törlőkendő használata.
- Javasoljuk, hogy kizárólag a gyártó által biztosított, a termékkel együtt szállított matracot használja.
- Csak 12 hónaposnál fiatalabb, maximum 11 kg súlyú gyermekek számára alkalmas.
- Ha a kicsomagolás során bármilyen hibát vagy hiányosságot észlel, illetve ha valamelyik alkatrész hiányzik, azonnal lépjen kapcsolatba az eladóval, és ne kezdje meg az összeszerelést, amíg a hiányzó vagy hibás elemeket nem pótolták.
- Csak a gyártó vagy hivatalos forgalmazó által biztosított pótalkatrészeket használja.
- A pelenkázóasztalt nem szabad használni, ha bármely része sérült, elszakadt vagy hiányzik. A termék megfelel az STN EN 12221-1: 2008 szabványnak – Otthoni pelenkázó berendezések.

**A gyártó vagy az EU-ban székhellyel rendelkező felelős gazdasági szereplő az Általános Termékbiztonsági Rendelet (GPSR) szerint.**

Név: Elitte, spol. s.r.o.; Cím: Prievozska 18, 82109 Bratislava, Slovensko

E-mail cím: info@elitte.sk

## HR

ELITTE s.r.o.; info@elitte.sk www.rea-nabytok.sk Prievozska 18; 821 09 Bratislava

Kako bi vam pult za previjanje dugo pružao zadovoljstvo i ispunio vaša očekivanja, pažljivo pročitajte sljedeće savjete i upute za sigurnu uporabu koje treba dobro sačuvati. U slučaju da pult za previjanje prodate ili poklonite, uvijek ga predajte zajedno s ovim uputama.

**UPOZORENJE! Nikada ne ostavljajte dijete bez nadzora.**

- Upute za sastavljanje, popis i opis svih dijelova i alata potrebnih za montažu su dio pakiranja.
- Sve montažne elemente uvijek dobro zategnite i redovito provjeravajte, po potrebi dodatno zategnite.
- Ne stavljajte vruće predmete izravno na površinu, nikada ne postavljajte pult za previjanje blizu grijalice, bilo električne ili plinske, niti blizu otvorenog plamena.
- Površinu je potrebno češće održavati odgovarajućim sredstvima koja ne smiju biti opasna za dijete, najprikladnija je vlažna krpa.
- Preporučujemo korištenje madraca izravno od proizvođača, koji je isporučen zajedno s proizvodom.
- Prikladno samo za djecu mlađu od 12 mjeseci s maksimalnom težinom od 11 kg.
- Ako prilikom raspakiranja uočite bilo kakve greške/nedostatke ili vam nisu isporučeni svi dijelovi, odmah kontaktirajte prodavatelja i nemojte sastavljati proizvod dok vam ne budu dostavljeni dijelovi koji nedostaju ili su neispravni.
- Koristite rezervne dijelove isključivo od proizvođača ili distributera.
- Pult za previjanje se ne smije koristiti ako je bilo koji njezin dio oštećen, poderan ili nedostaje. Proizvod je u skladu s normom: STN EN 12221-1: 2008 Namještaj za prematanje za uporabu u kućanstvu.

**Proizvođač ili odgovorni gospodarski subjekt sa sjedištem u EU prema Uredbi o općoj sigurnosti proizvoda (GPSR)**

Ime: Elitte, spol. s.r.o.; Adresa: Prievozska 18, 82109 Bratislava, Slovensko

E-mail adresa: info@elitte.sk