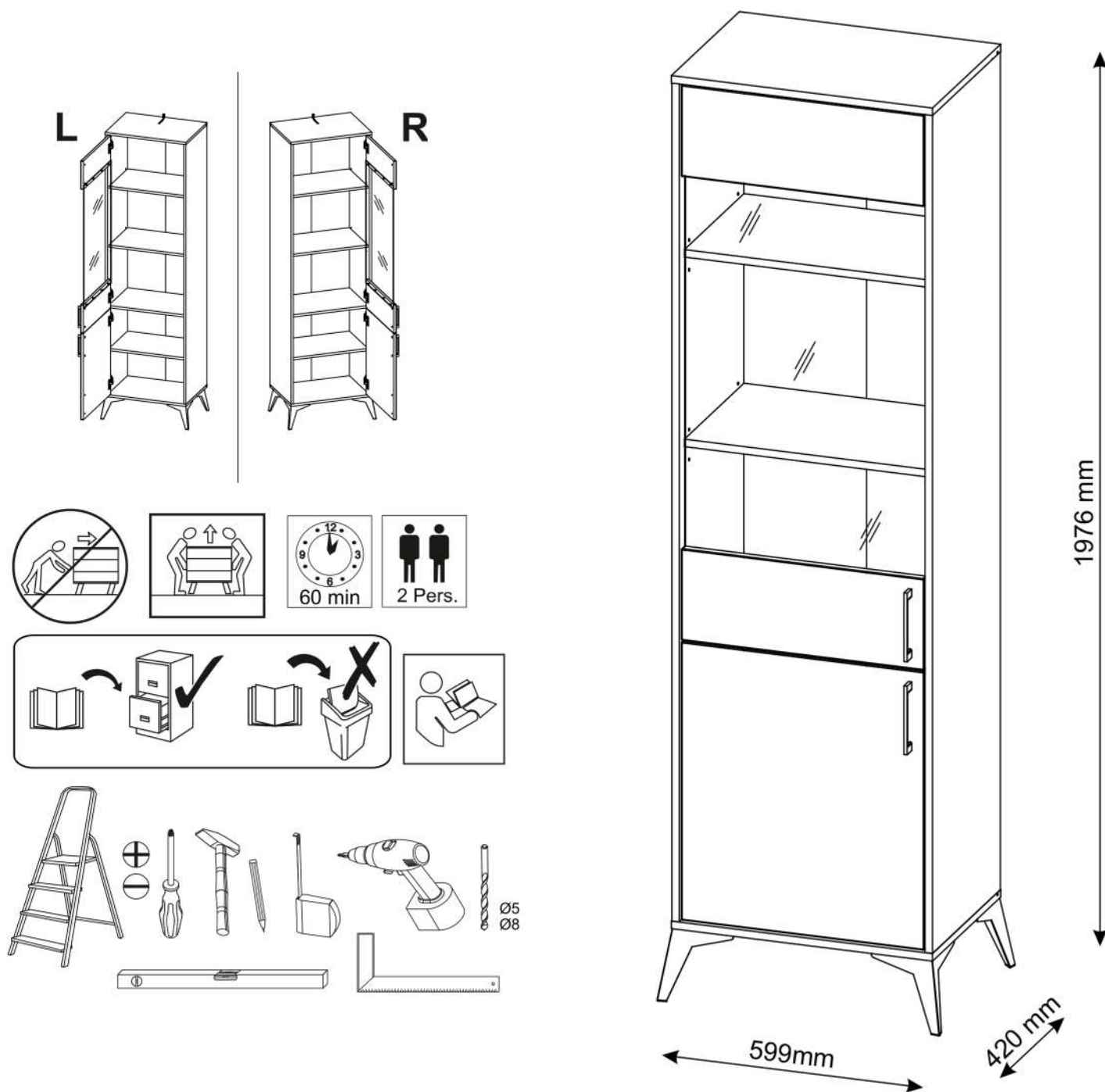


LUGON 2D LU9



CZ Povrch nábytku čistíte pouze přípravky určenými k ošetřování nábytku.








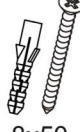

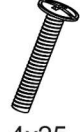
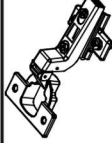
SK Povrch nábytku čistíte iba prostriedkami určenými na ošetrovanie nábytku.




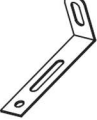

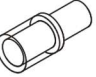
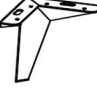

RO Suprafata ei trebuie să fie curătată numai cu substanțe destinate pentru curățarea mobilei.

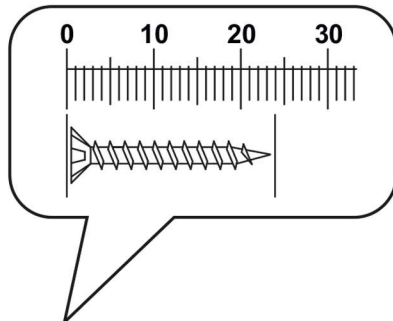
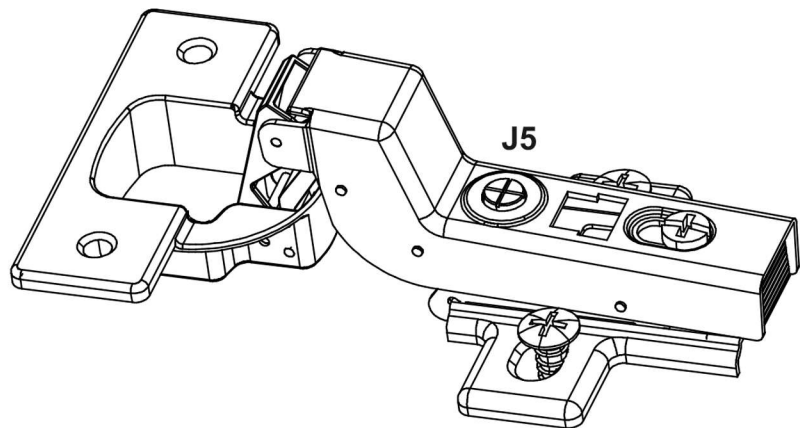
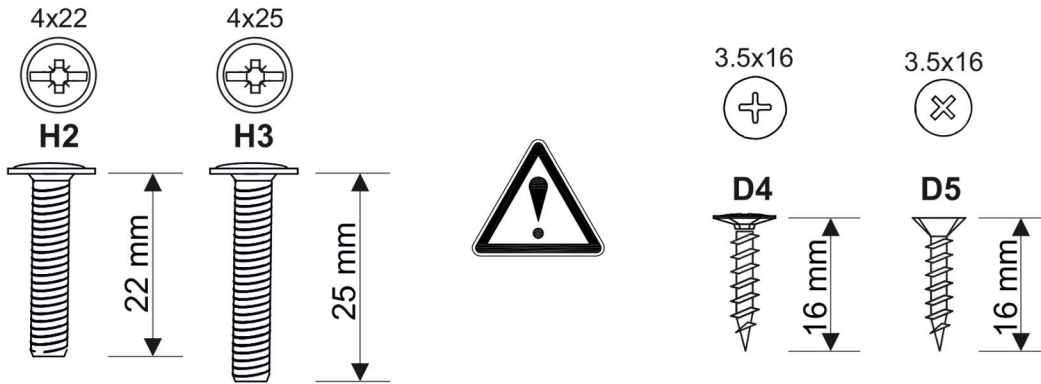
HU A bútor felületét csak bútorápoló szerekkel szabad tisztítani.


HR Površinu namještaja treba čistiti samo sredstvima za njegu namještaja.

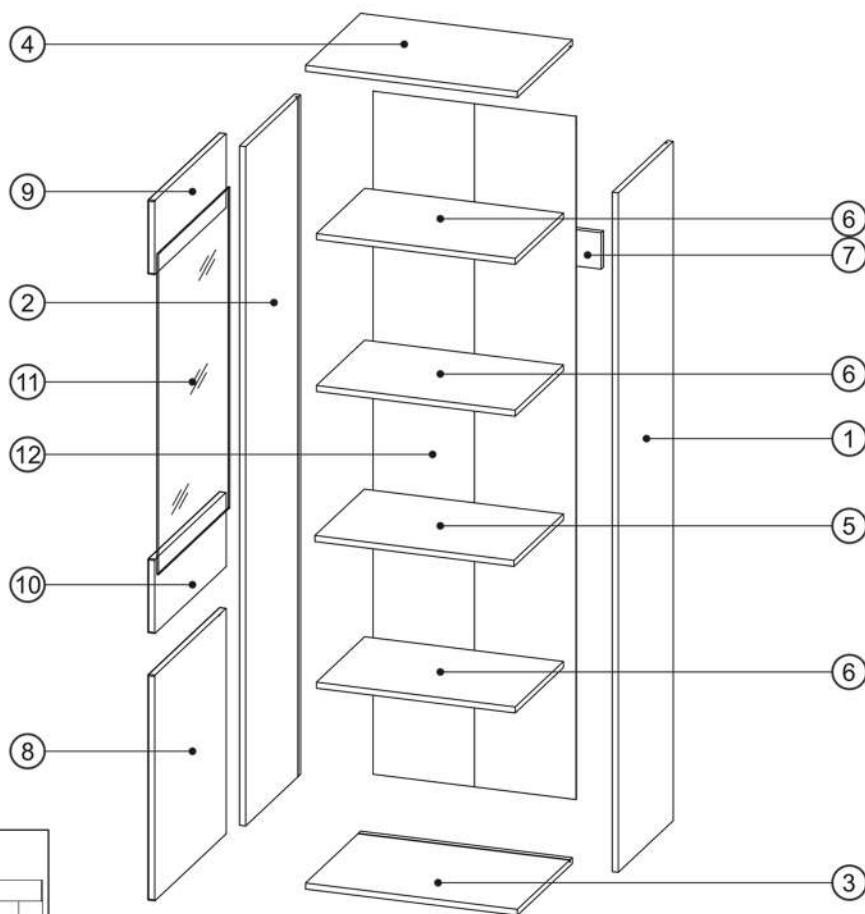
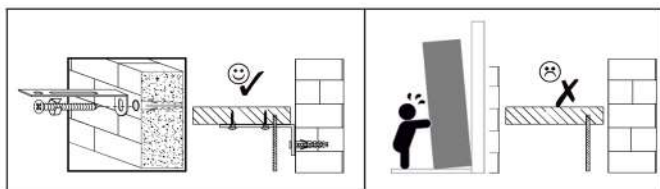
SI Površino pohištva čistite samo s sredstvi za nego pohištva.

A0  Ø8x30 x16	B1  Ø7x50 x4	C2  x10	C4  x8	C7  16 mm x10	D4  3.5x16 x27	D5  3.5x16 x26	E0  8x50 x1	H2  4x22 x2	H3  4x25 x2	J5  x4
--	--	--	---	---	--	--	---	---	---	---

K  4mm x1	L15  x2	M1  x16	P0  x1	Q0  x12	Q4  x1	T20  x4	U1  x8
--	--	--	---	--	---	--	---



①	1794	399	16 x1	2/2
②	1794	399	16 x1	2/2
③	559	400	16 x1	1/2
④	559	400	16 x1	1/2
⑤	526	358	16 x1	1/2
⑥	525	350	16 x3	1/2
⑦	526	96	16 x1	1/2
⑧	596	520	18 x2	1/2
⑨	196	520	18 x1	1/2
⑩	196	520	18 x1	1/2
⑪	847	518	4 x1	1/2
⑫	1804	536	3 x1	2/2
				1/2



CZ Připevnění ke stěně

Prosím, nešbírejte nábytek, pokud jsou jeho prvky poškozené. Před montáží je nutné pečlivě prohlédnout jednotlivé prvky nábytku. V případě jejich poškození je třeba je nahlásit spolu s fotodokumentací pro posouzení reklamace a přijetí vhodných opatření.

SK Pripevnenie na stenu

Prosím, nezbierajte nábytok, ak sú jeho prvky poškodené. Pred montážou je potrebné dôkladne prezrieť jednotlivé prvky nábytku. V prípade ich poškodenia je potrebné nahlásiť ich spolu s fotodokumentáciou pre posúdenie reklamácie a prijatie nábytku. V prípade ich poškodenia je potrebné nahlásiť ich spolu s fotodokumentáciou pre posúdenie reklamácie a prijatie vhodných opatření.

RO Atașați la perete

Vă rugăm să nu colectați mobilier dacă elementele acesteia sunt deteriorate. Înainte de asamblare, este necesar să inspectați cu atenție elementele individuale ale mobilierului. În caz de deteriorare a acestora, trebuie raportat împreună cu documentația foto pentru a lua în considerare reclamația și a lua măsurile corespunzătoare.

HU A falhoz rögzítés

Kérjük, ne gyűjtse össze a bútort, ha azok elemei sérültek. Összeszerelés előtt alaposan meg kell vizsgálni a bútort egyesKérjük, ne gyűjtse össze a bútort, ha azok elemei sérültek. Összeszerelés előtt alaposan meg kell vizsgálni a bútort egyes elemeit. Ha megsérülnek, fényképes dokumentációval együtt be kell jelenteni a panasz mérlegelésére és a megfelelő intézkedések megtételére.

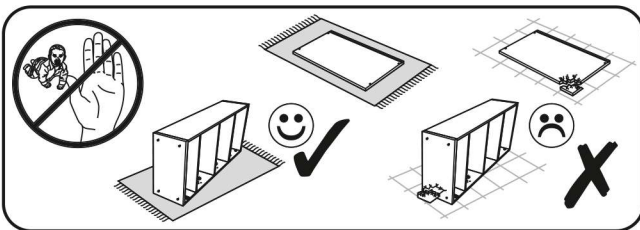
HR Montaža na zid





Molimo nemojte skupljati namještaj ako su njegovi dijelovi oštećeni. Prije montaže potrebno je pažljivo pregledati pojedine elemente namještaja. U slučaju oštećenja iste potrebno je prijaviti uz fotodokumentaciju kako bi se reklamacija razmotrila i poduzele odgovarajuće mjere.odgovarajuće mjere.

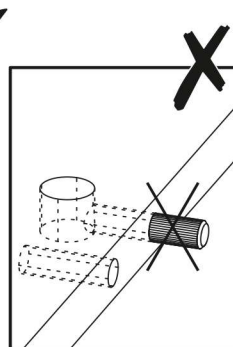
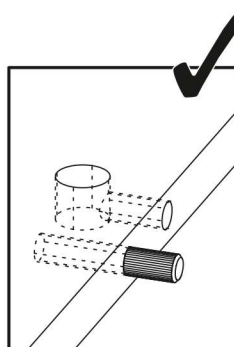
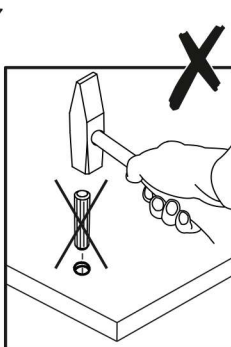
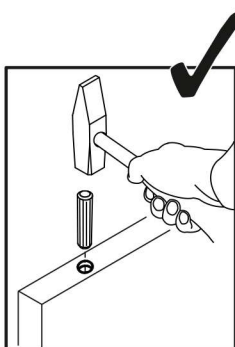
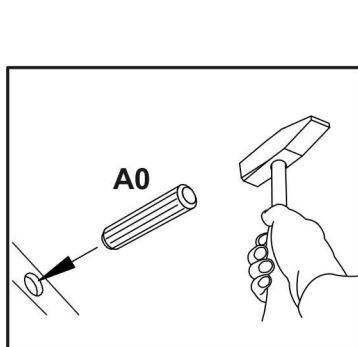
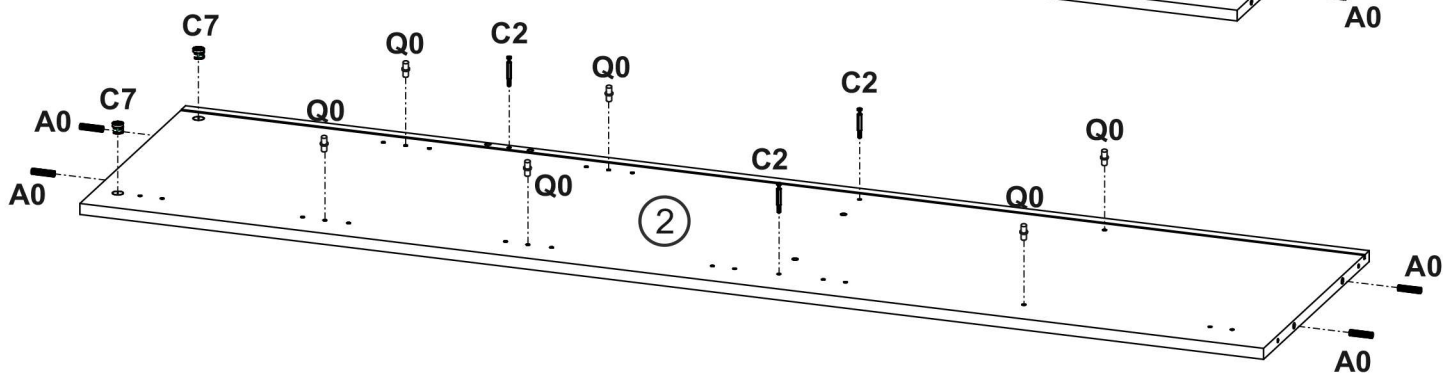
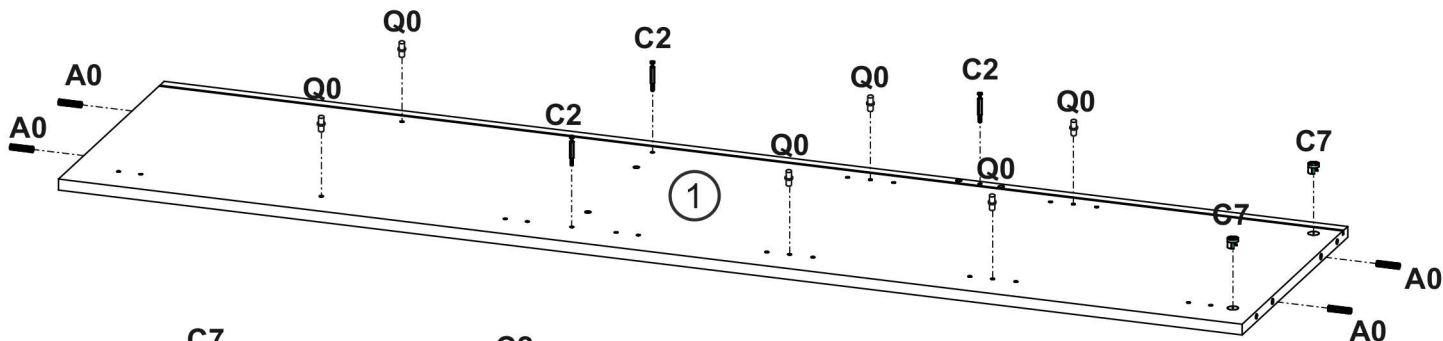
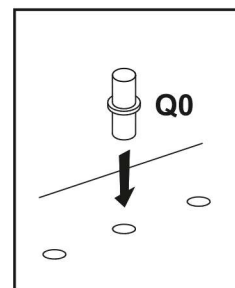
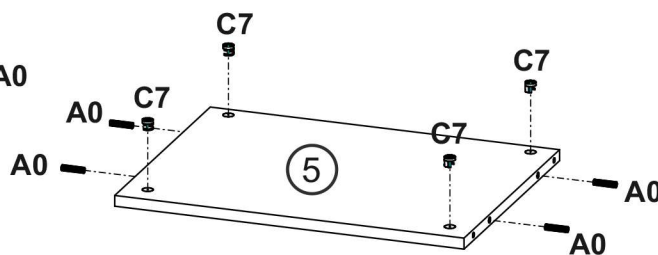
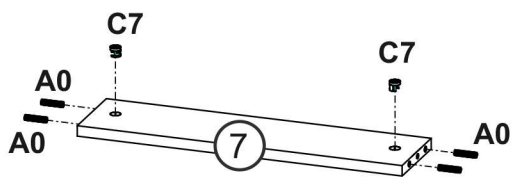
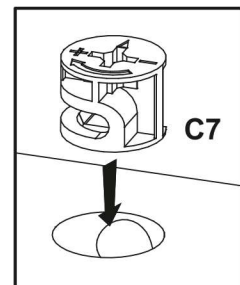
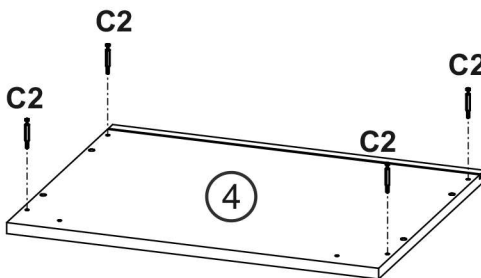
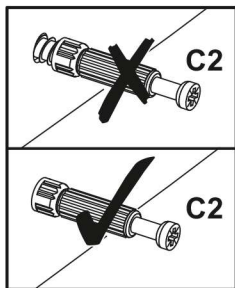
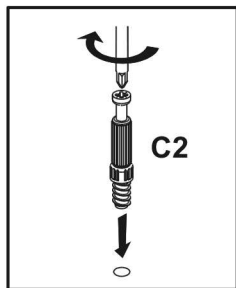
SI Pritrdite na steno

Ne zbirajte pohištva, če so njegovi elementi poškodovani. Pred montažo je potrebno natančno pregledati posamezne elemente pohištva. V primeru poškodb le-teh je potrebno prijaviti skupaj s fotodokumentacijo, da se reklamacija obravnava in ustrezno ukrepa

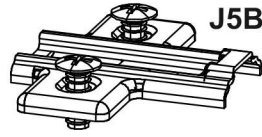
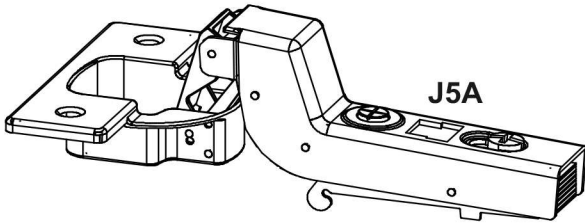
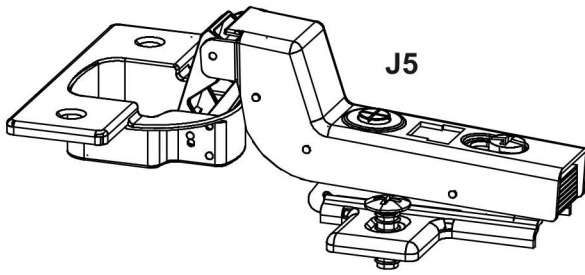
1



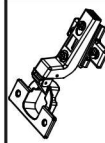



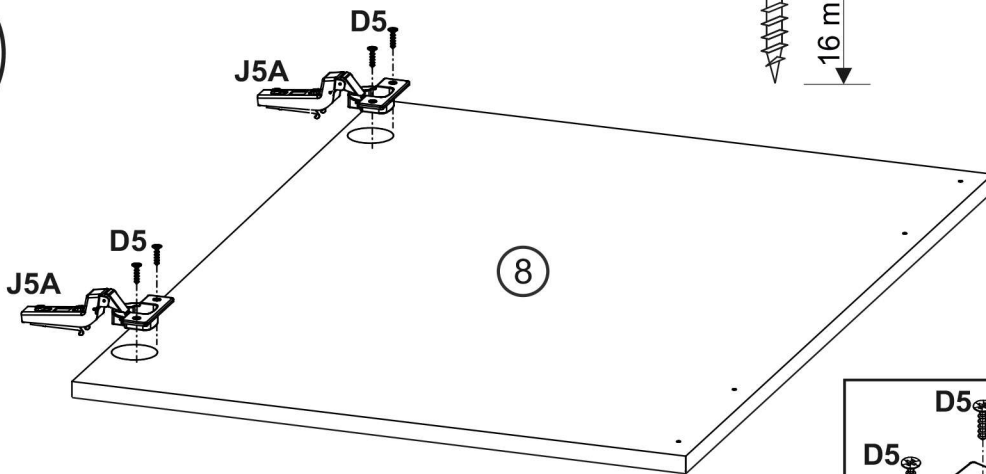
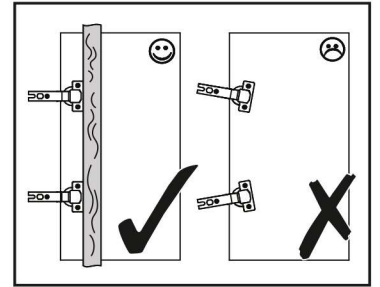
A0  Ø8x30 x16	C2  x10	C7  16 mm x10	Q0  x12
---	--	---	--



2



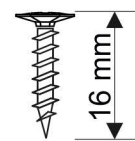
D4	D5	J5	U1
			
3.5x16	3.5x16		
x8	x8	x4	x8



3.5x16



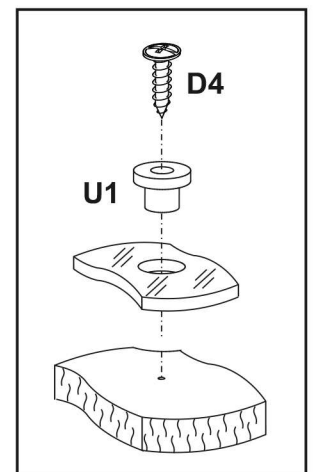
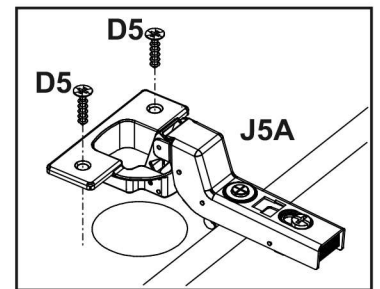
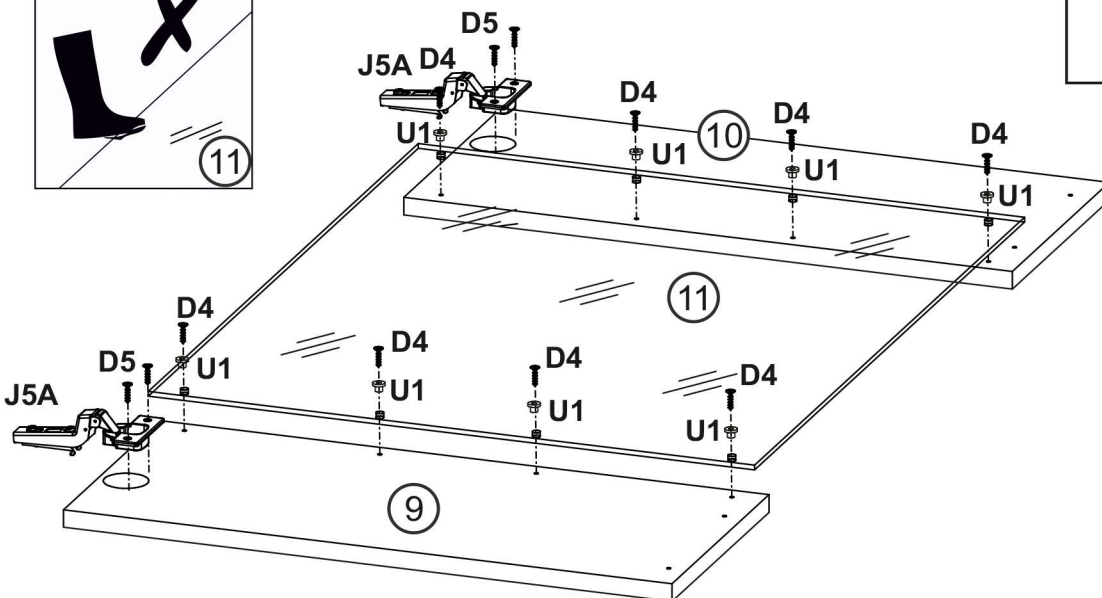
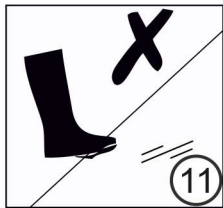
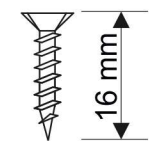
D4



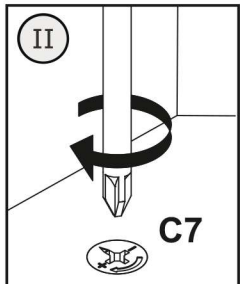
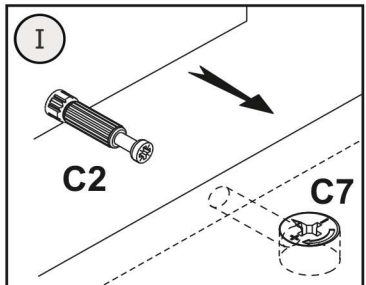
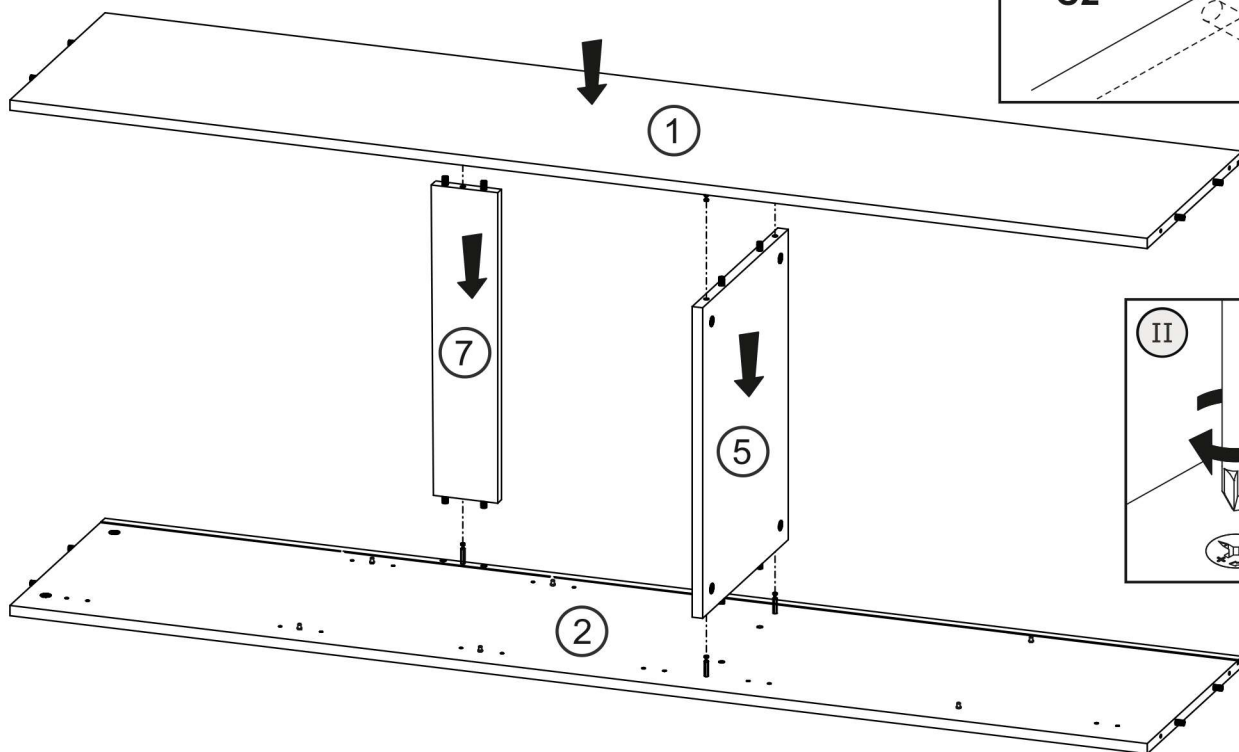
3.5x16



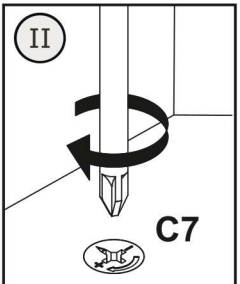
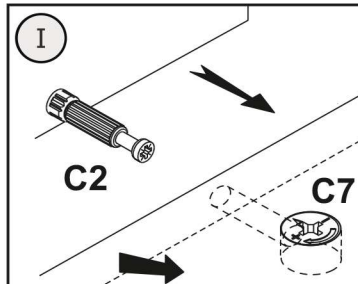
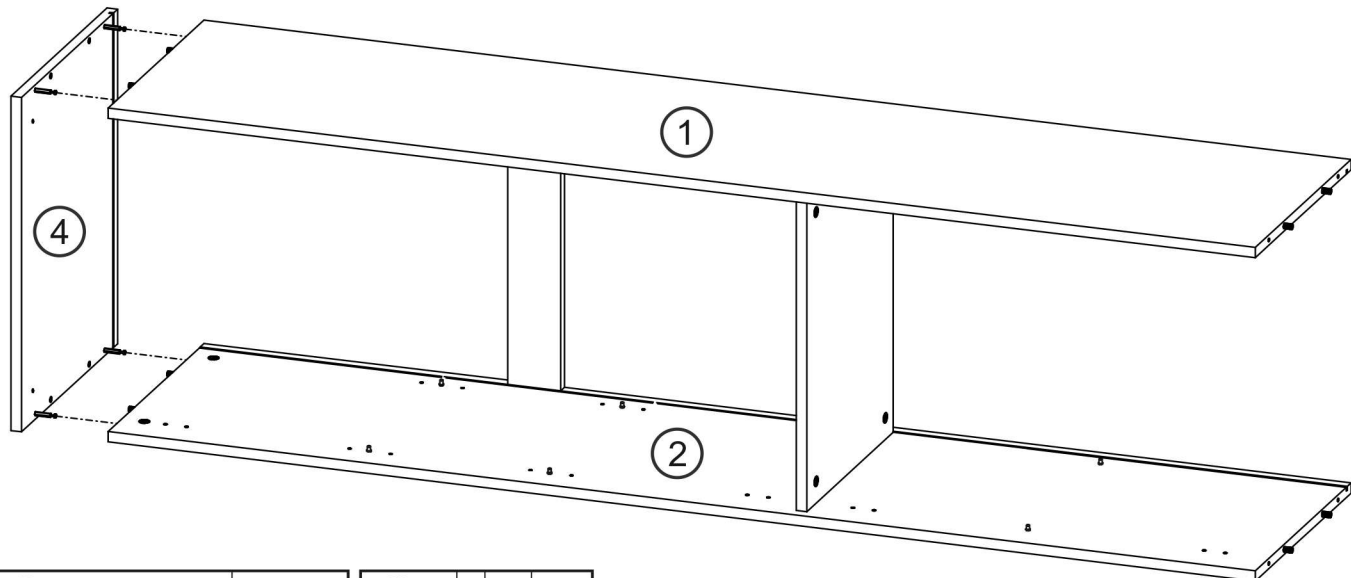
D5



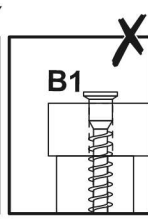
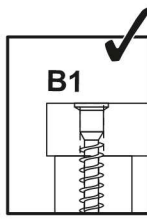
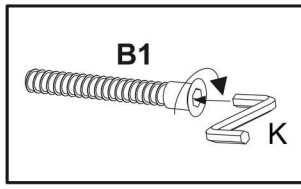
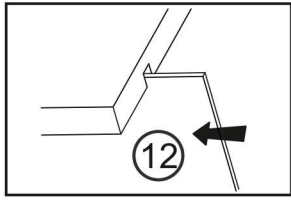
3



4

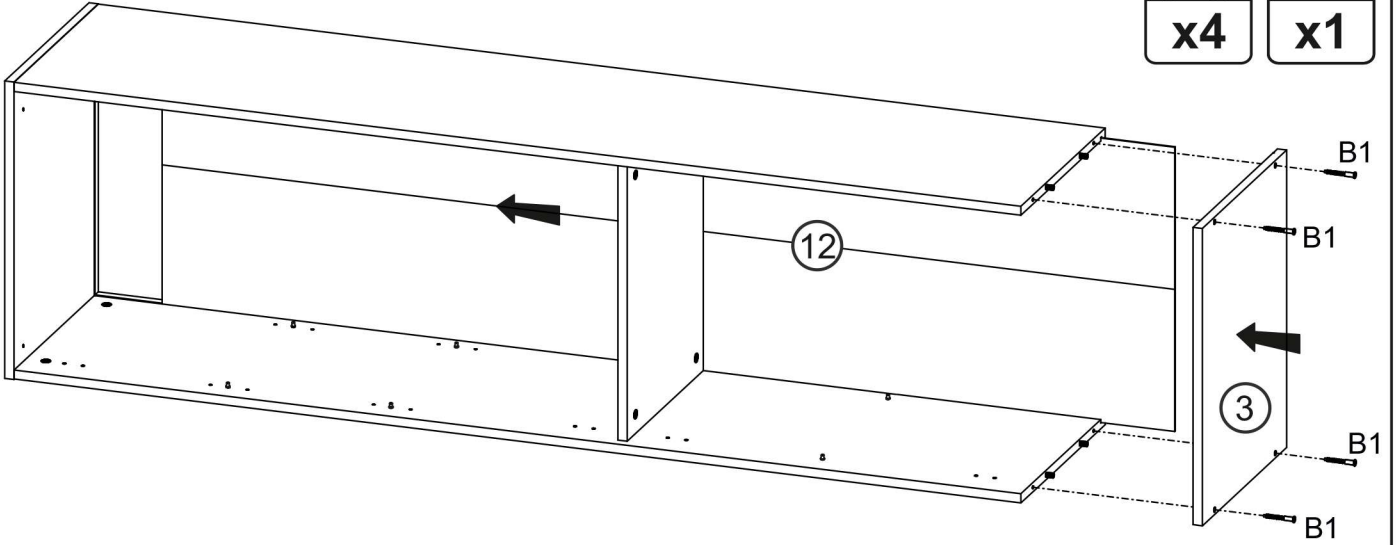


5

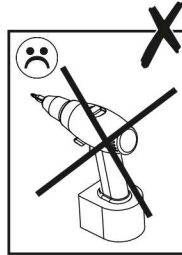
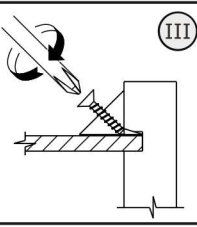
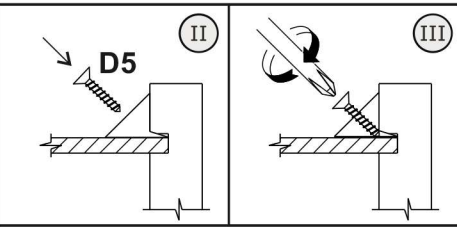
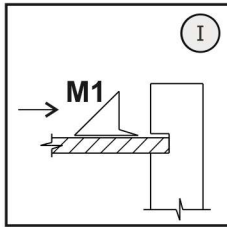


B1
Ø7x50
x4

K
4mm
x1



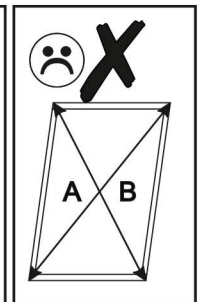
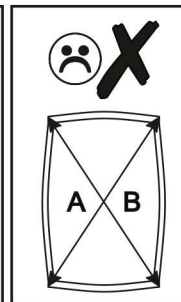
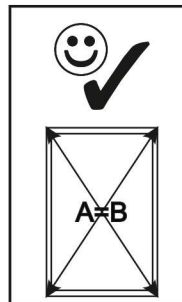
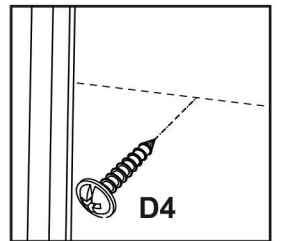
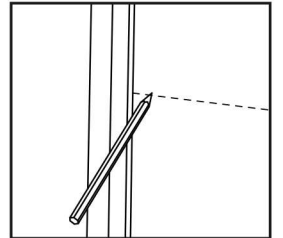
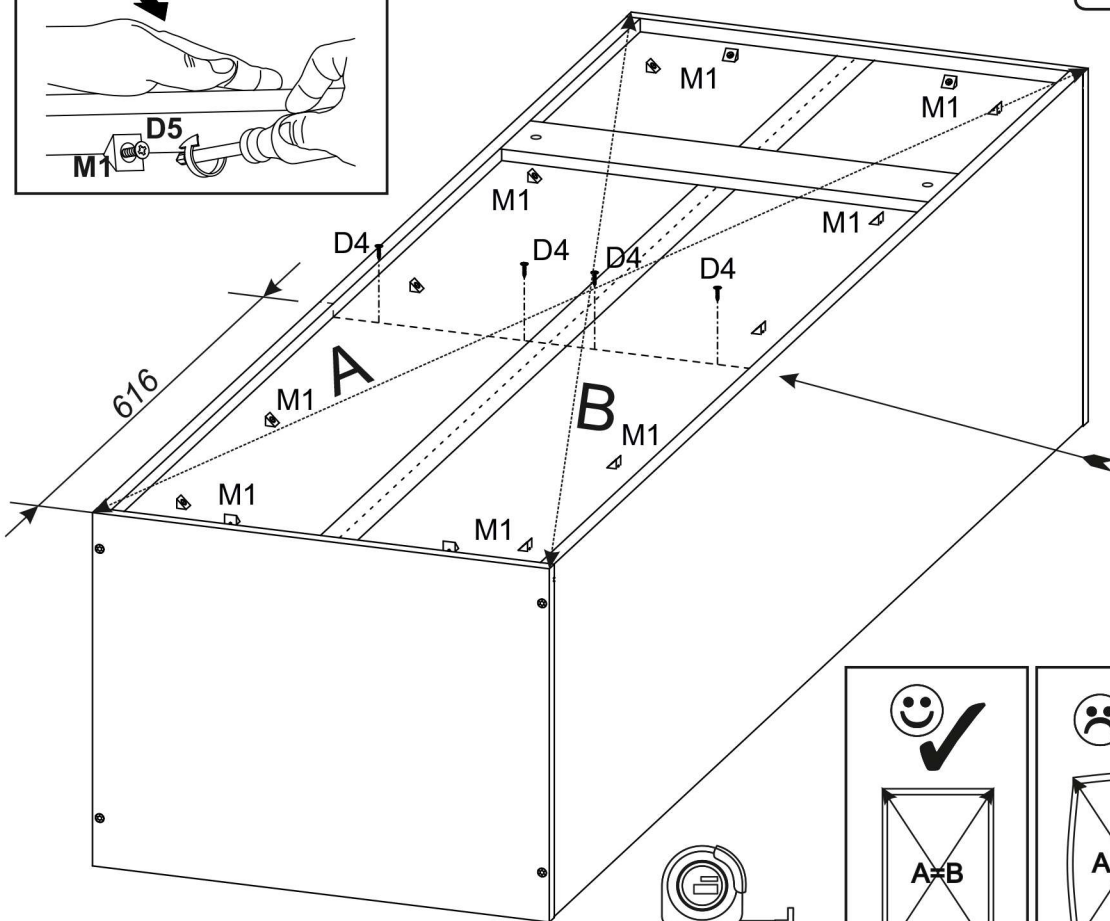
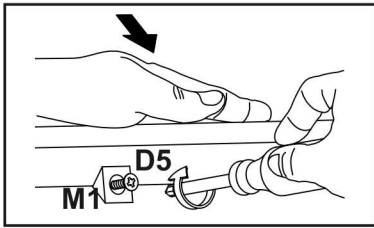
6



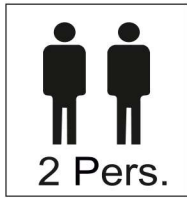
D4
3.5x16
x4

D5
3.5x16
x14

M1
x14



7



C4
x8

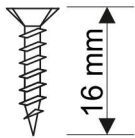
D4
 3.5x16
x16

T20
x4

3.5x16



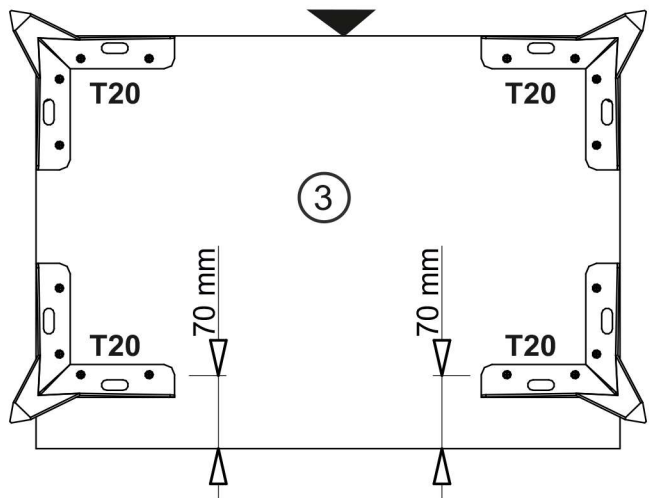
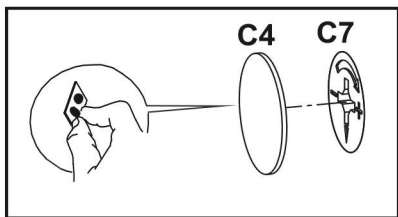
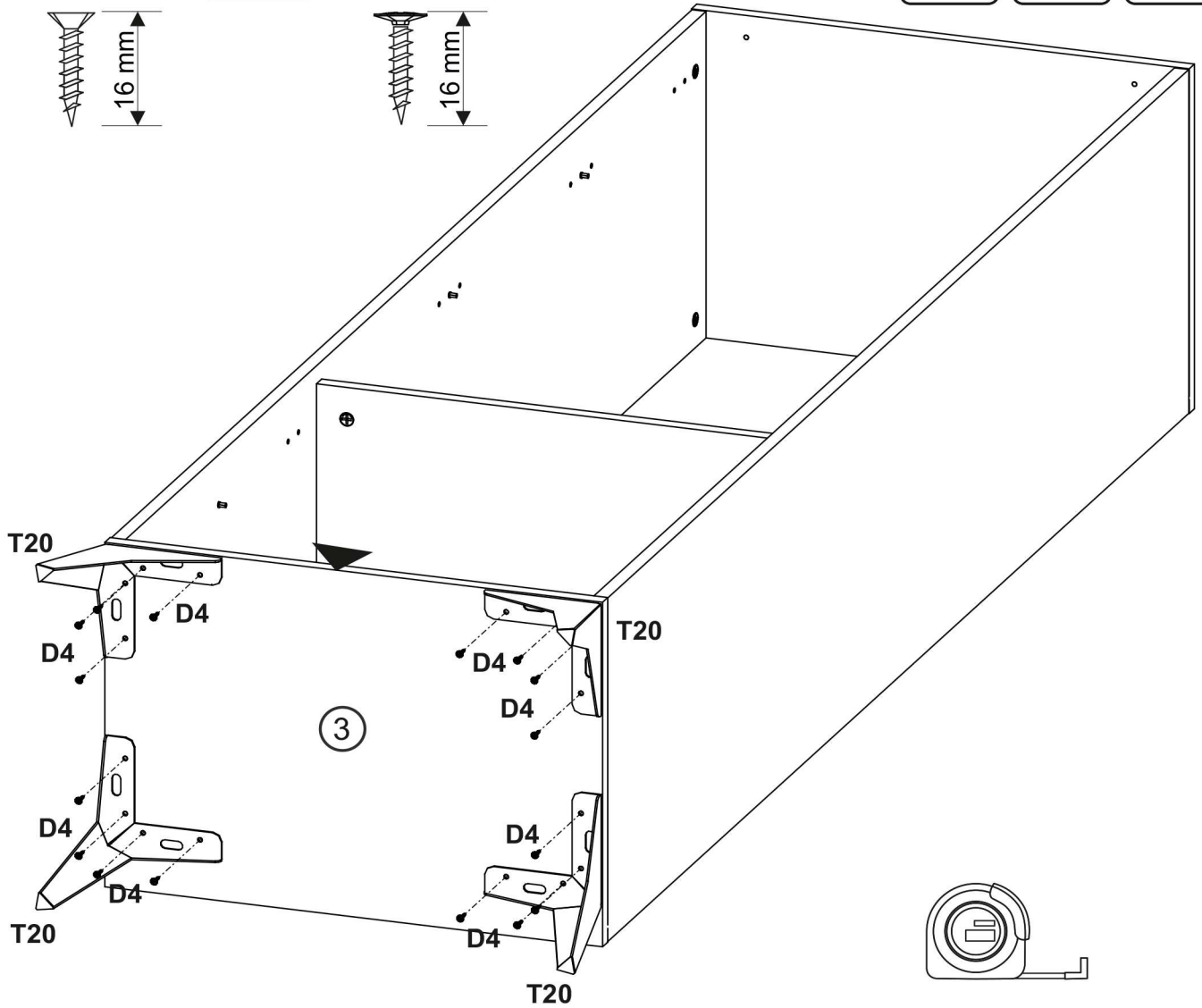
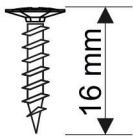
D5

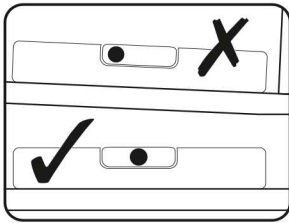
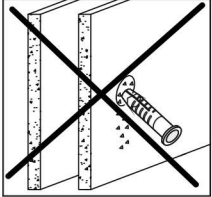
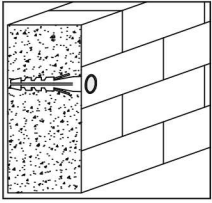
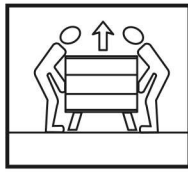


3.5x16



D4

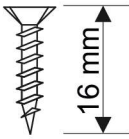




3.5x16

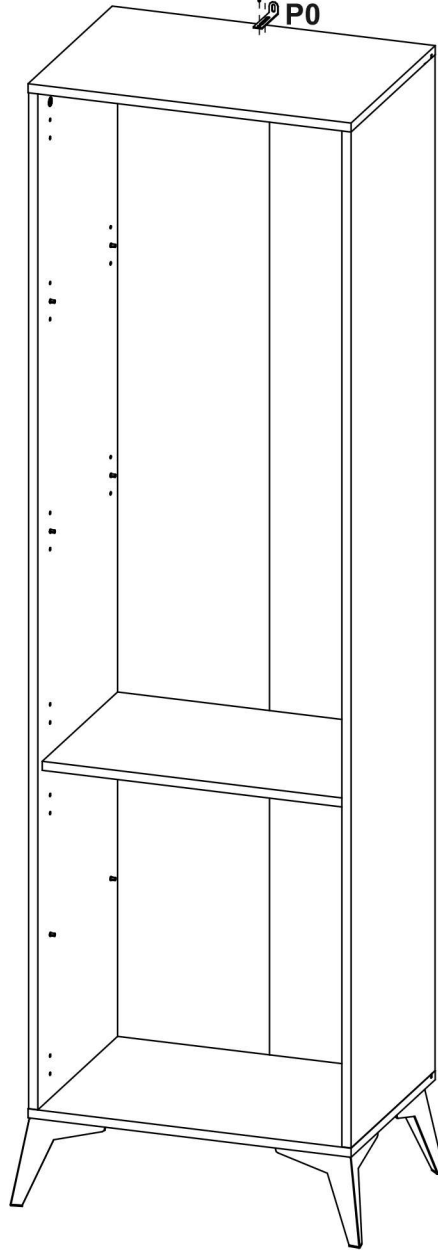


D5



D5

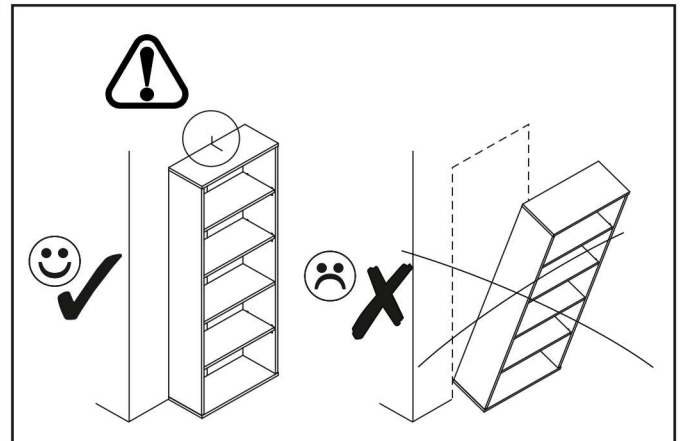
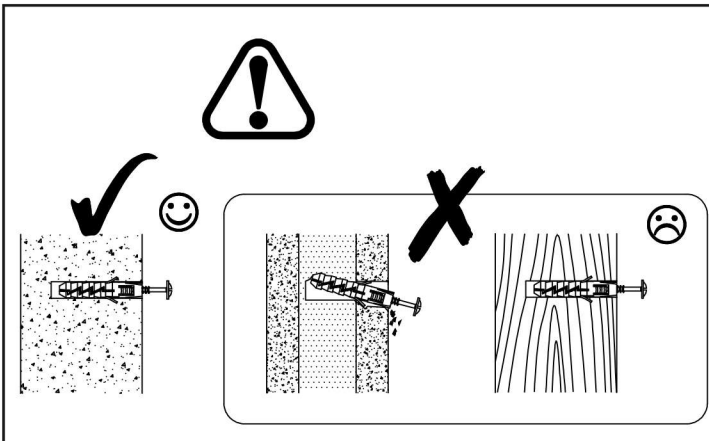
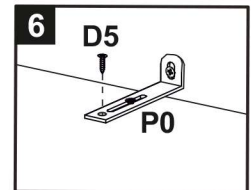
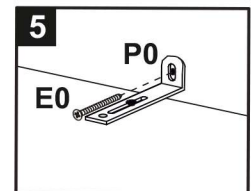
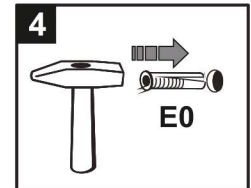
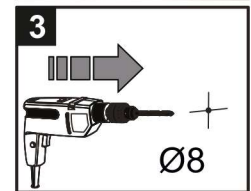
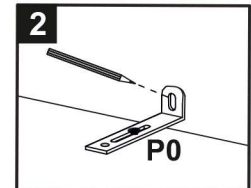
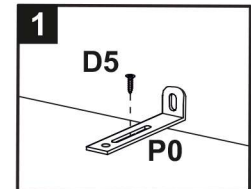
P0



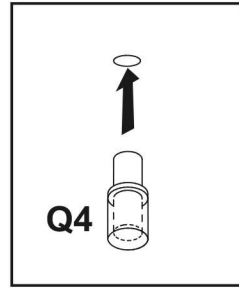
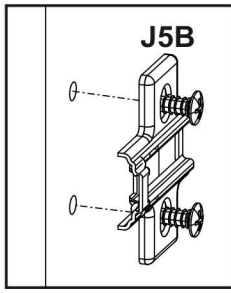
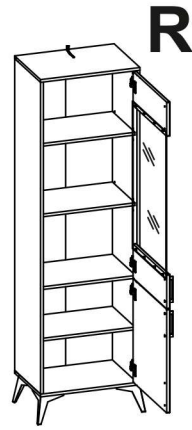
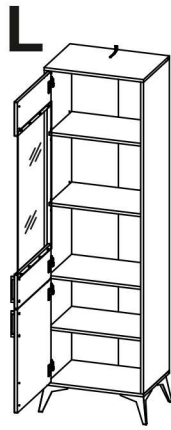
E0
8x50
x1



D5
3.5x16
x2

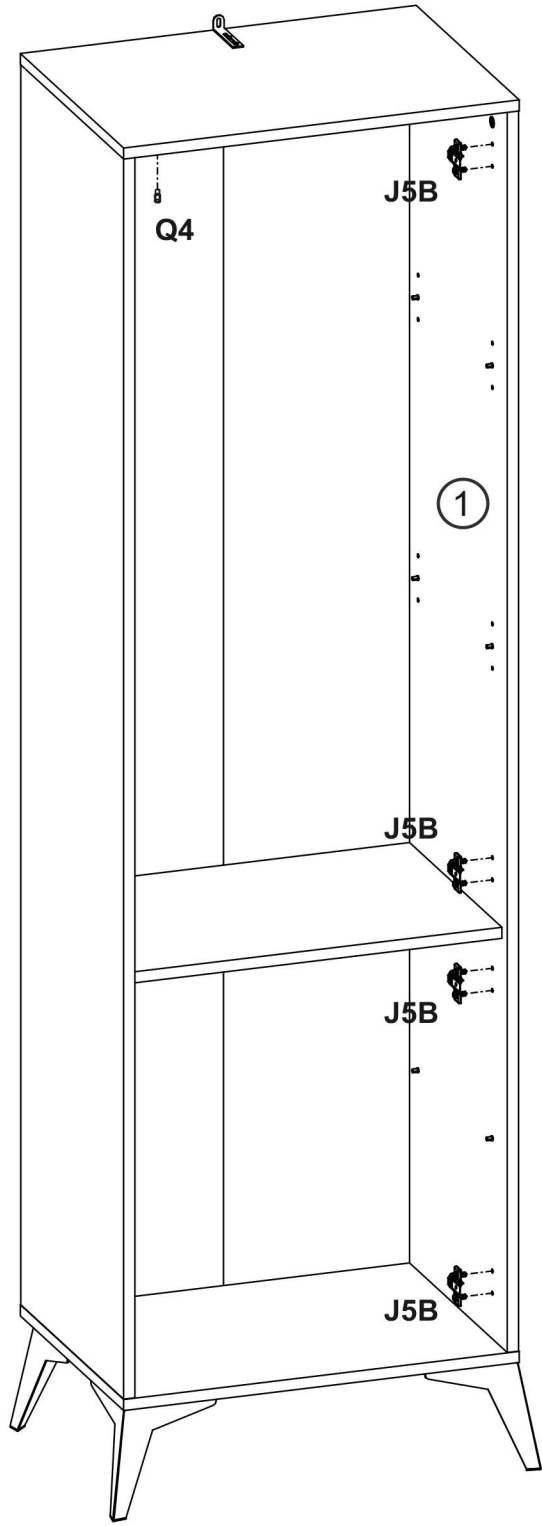
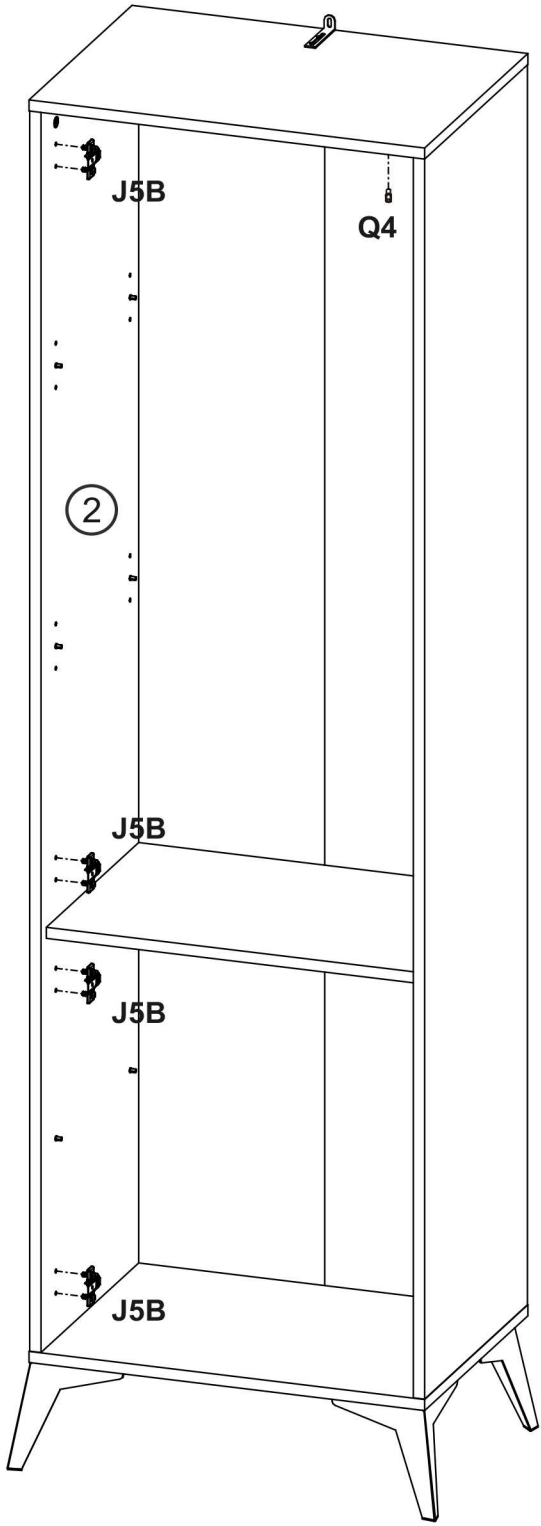
P0
x1

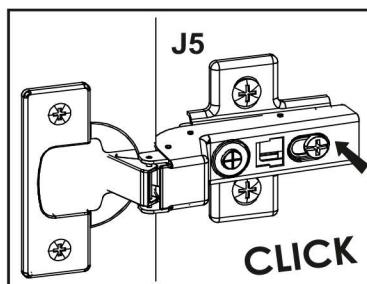
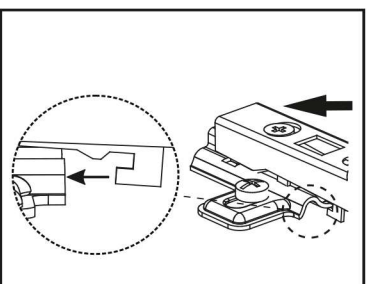
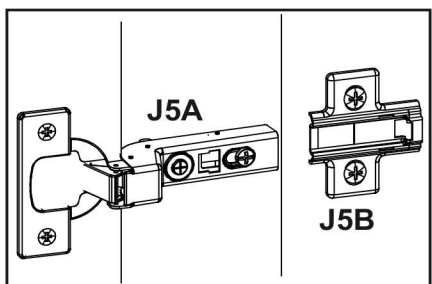
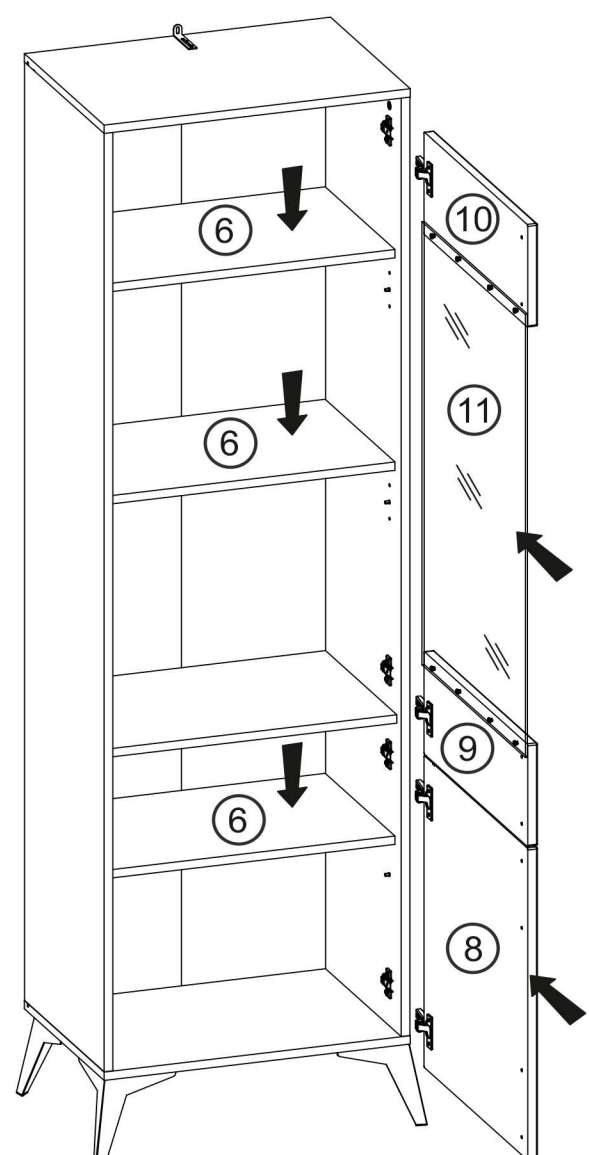
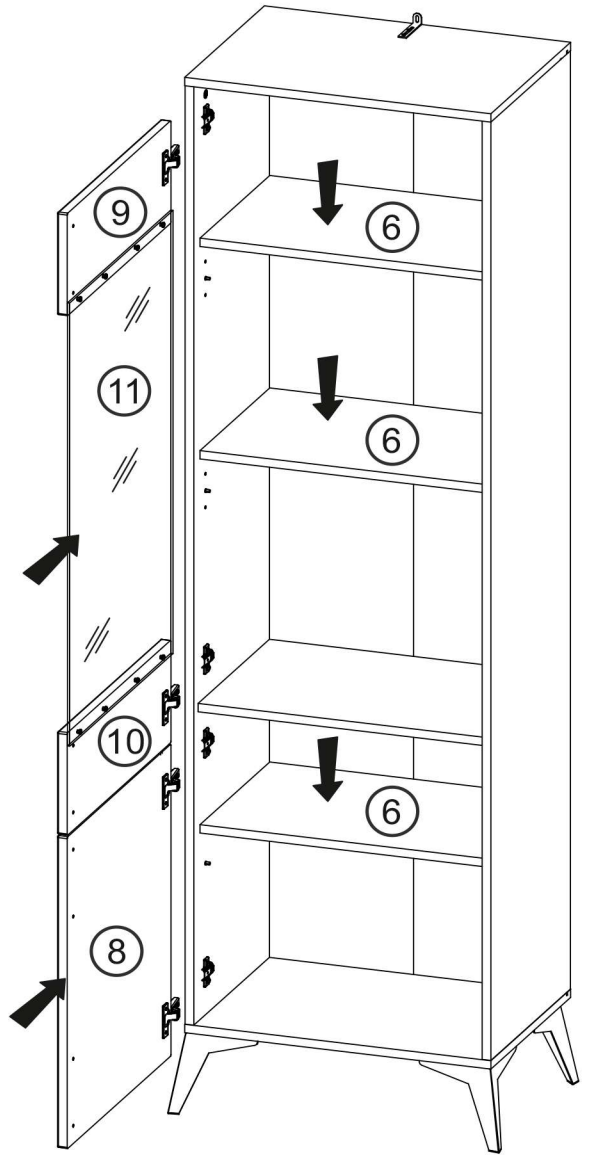
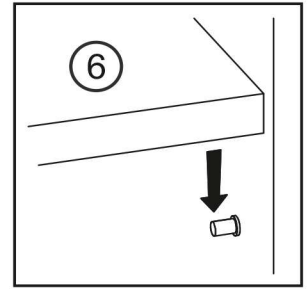
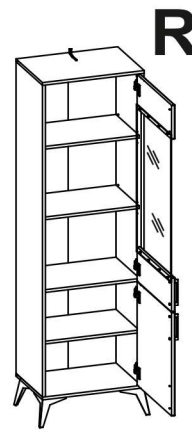
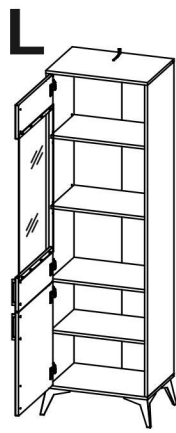


9

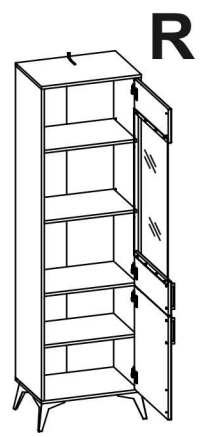
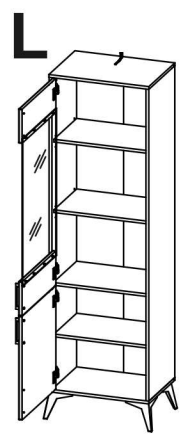
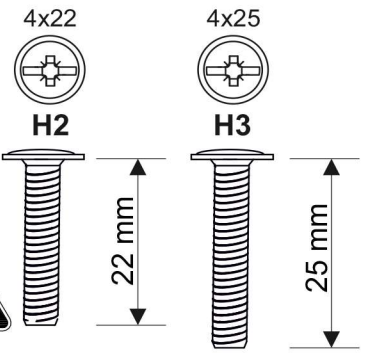





Q4	J5B
	
x1	x4

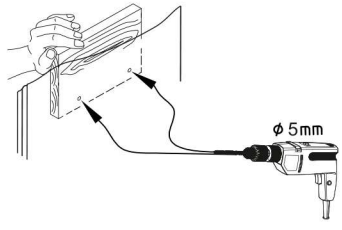
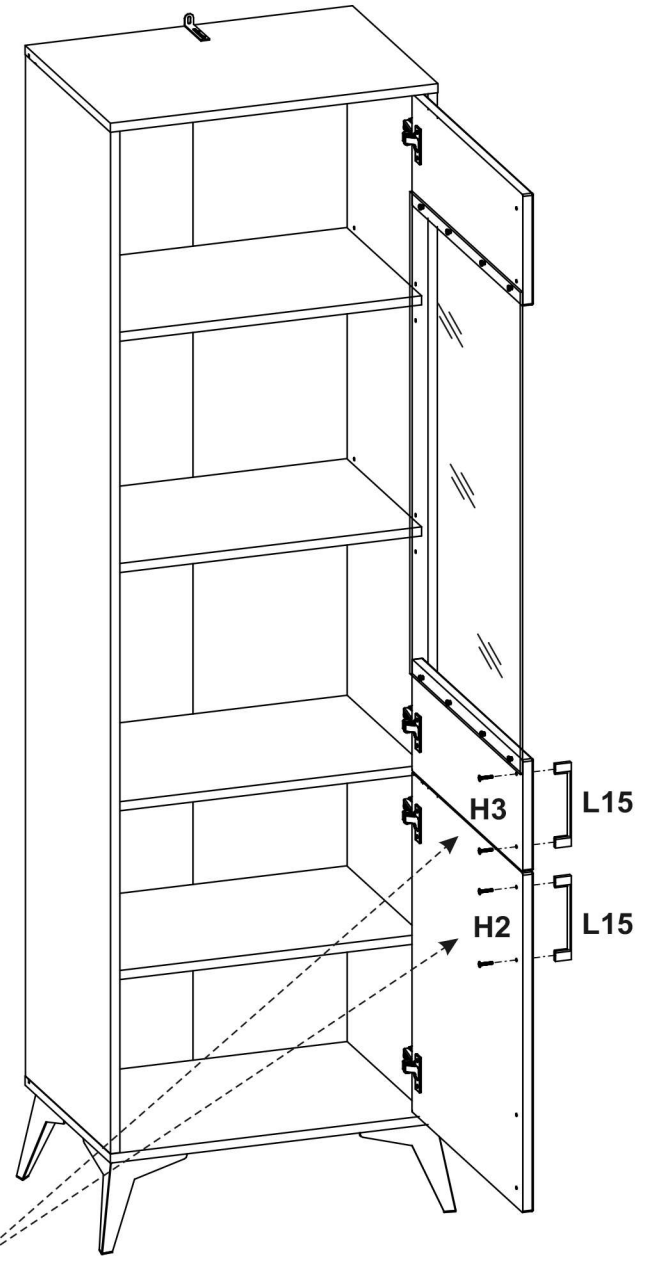
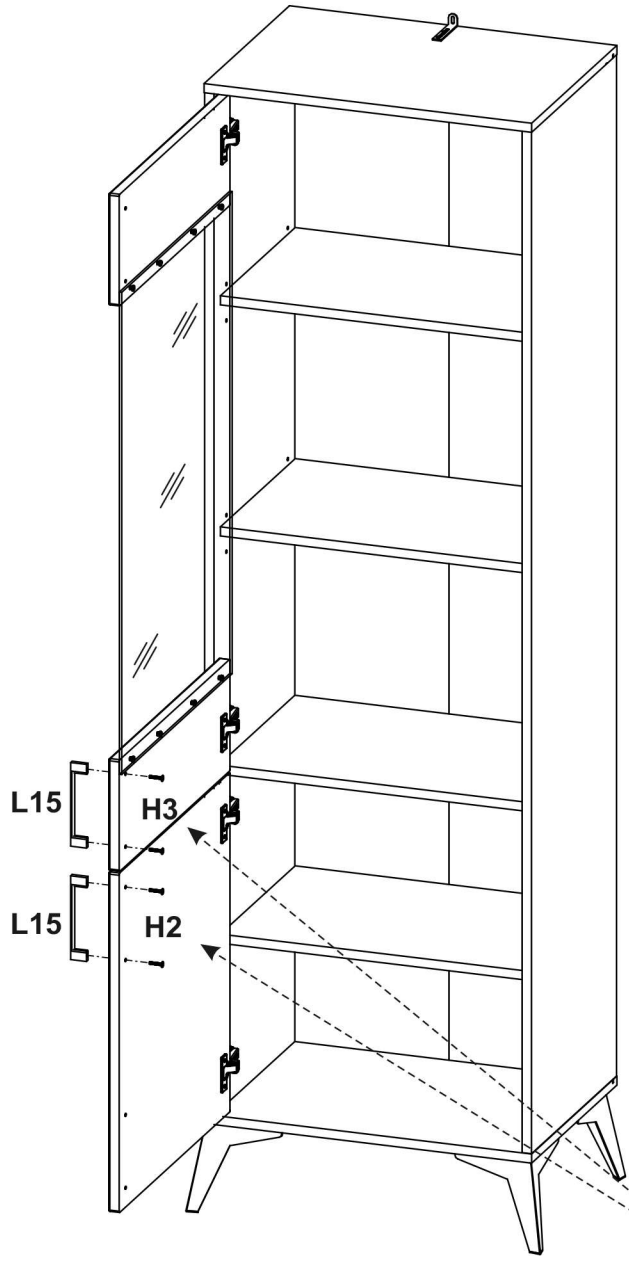




11

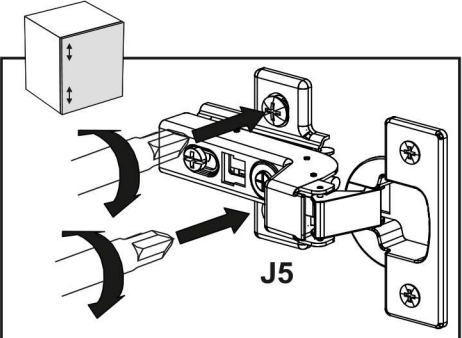
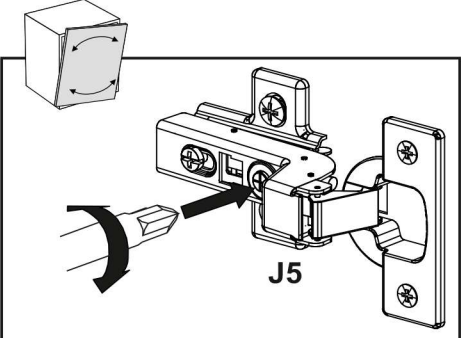
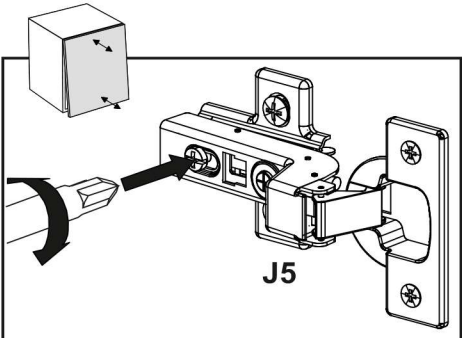
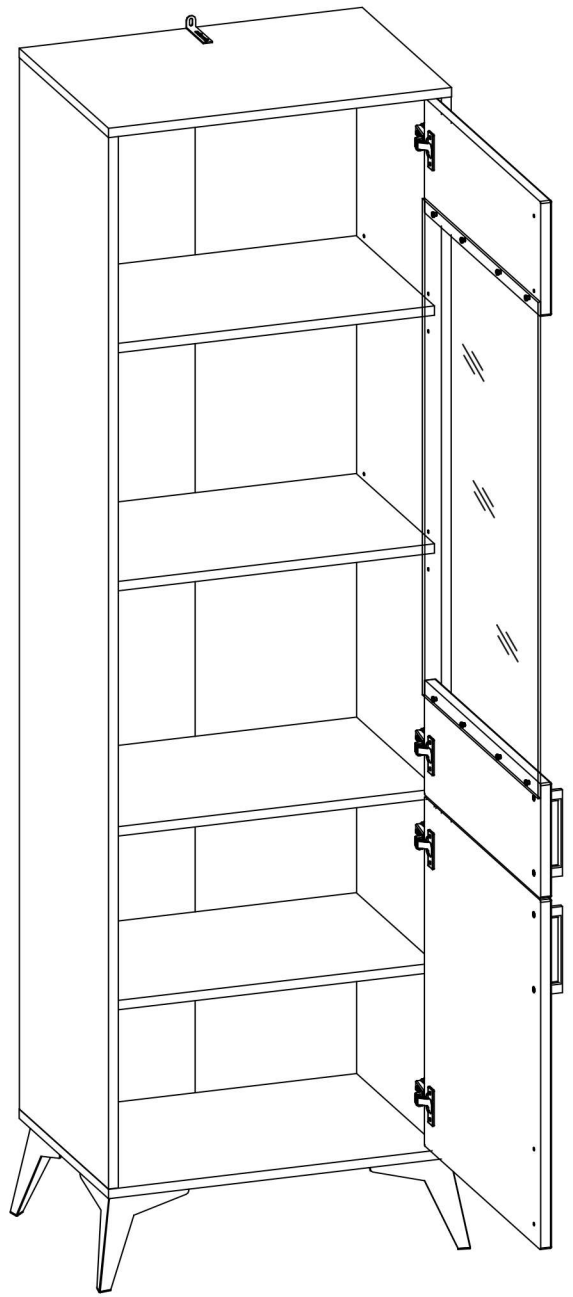
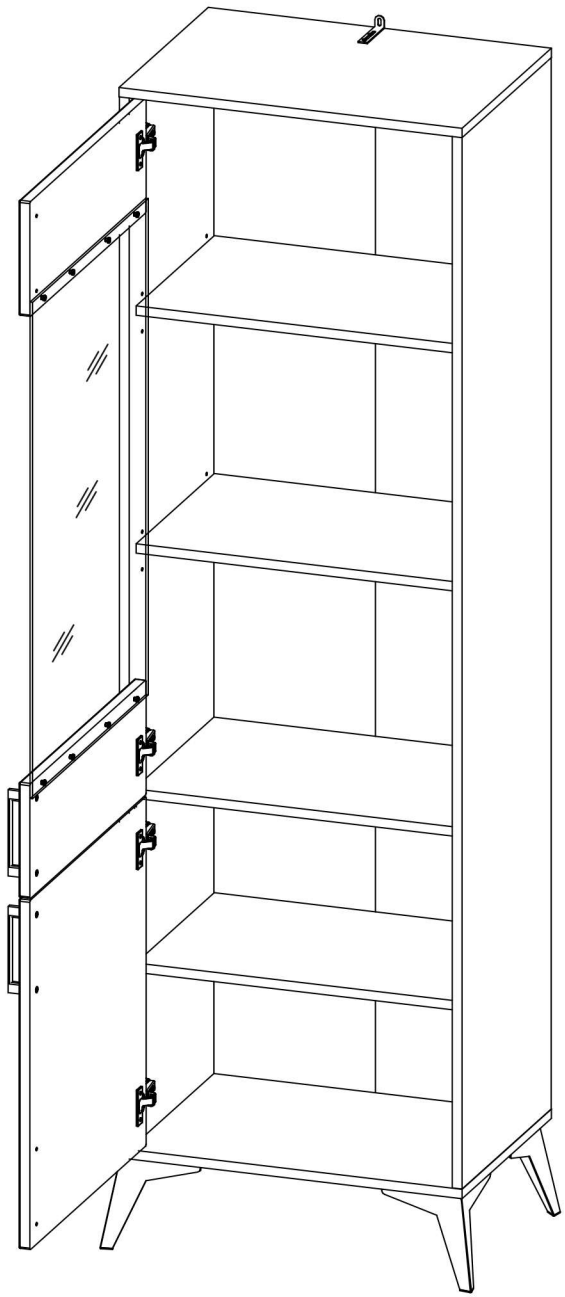


H2	H3	L15
		
4x22	4x25	
x2	x2	x2



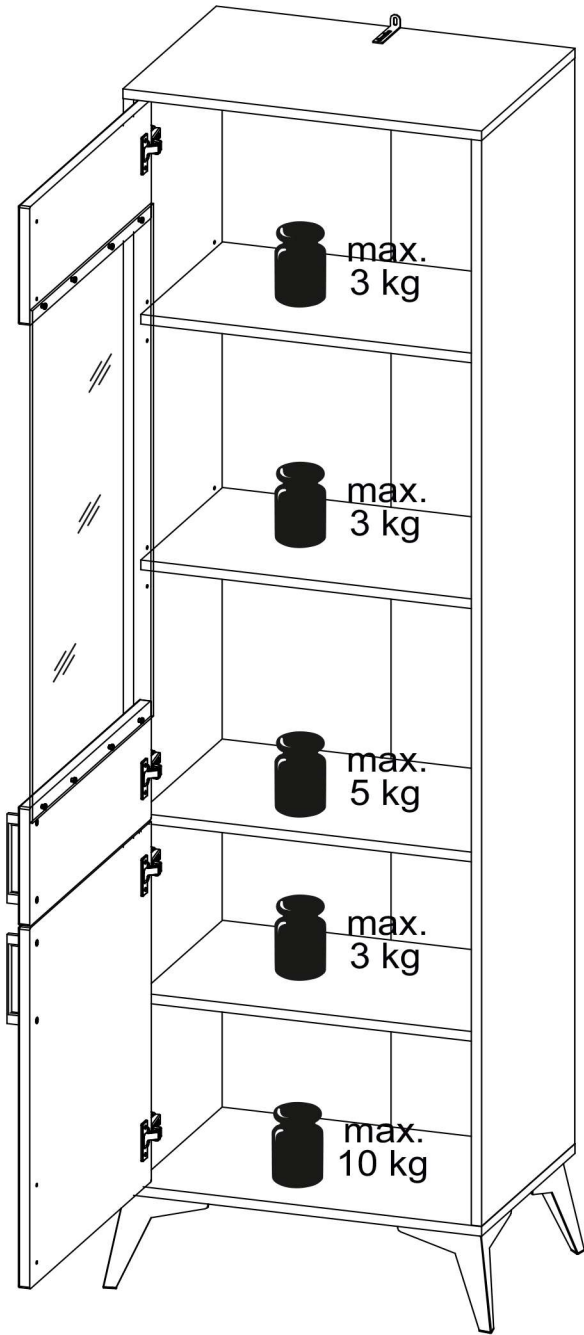
L

R





L



R

