





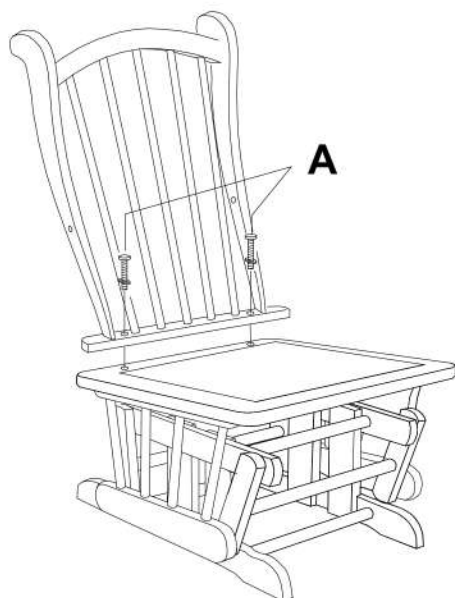
SAFORD

TF28T



SK: Podnožka nevyžaduje montáž.
CZ: Podnožka nevyžaduje montáž.
HR: Podnožje ne treba sastavljati.
SI: Podnožja ni treba sestaviti.
HU: A lábtartó nem igényel összeszerelést.
RO: Suportul pentru picioare nu necesită asamblare.

	A	6
	B	2
	C	1
	D	2



SK: Umiestnite operadlo na sedaciu časť a zarovnajzte otvory v operadle s otvormi na sedadle. Použite skrutky (A) v každom z otvorov, ako je znázornené na obrázku, a utiahnite ich imbusovým kľúčom (D).

CZ: Umístěte opěradlo na sedadlo a zarovnejte otvory v opěradle s otvory v sedadle. Použijte šrouby (A) v každém z otvorů, jak je znázorněno na obrázku, a utáhněte je imbusovým klíčem (D).

HR: Postavite naslon na sjedalu i poravnajte rupe u naslonu s rupama u sjedalu. Koristite vijke (A) u svakoj rupi kao što je prikazano na slici i zategnite ih imbus ključem (D).

SI: Naslonjalo postavite na sedež in poravnajte luknje v naslonjalu z luknjami v sedežu. Uporabite vijake (A) v vsaki od lukenj, kot je prikazano na sliki, in jih privijte s imbusnim ključem (D).

HU: Helyezze a háttámlát az ülésre, és igazítsa a háttámla nyílásait az ülésen lévő nyílásokhoz. Használja a csavarokat (A) az egyes nyílásokban a képen látható módon, és húzza be őket egy imbuszkulccsal (D).

RO: Așezați spătarul pe scaun și aliniați orificiile din spătar cu orificiile din scaun. Folosiți șuruburile (A) în fiecare dintre găuri așa cum se arată în figură și strângeți-le cu o cheie imbus (D).

SK: POZNÁMKA: SKRUTKY DOTIAHNITE AŽ V KROKU 3.

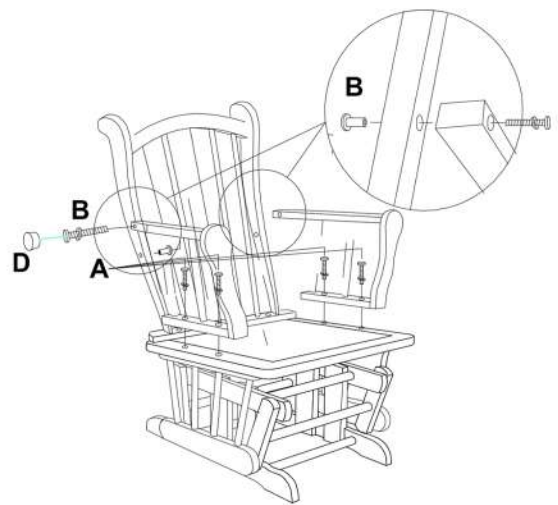
CZ: POZNÁMKA: ŠROUBY DOTAHUJTE POUZE V KROKU 3.

HR: NAPOMENA: VIJKE NEMOJTE ZHATEZATI DO 3. KORAKA.

SI: OPOMBA: VIJAKE ZATEGNITE SAMO V KORAKU 3.

HU: MEGJEGYZÉS: A CSAVAROKAT CSAK A 3. LÉPÉBEN HÚZZA MEG.

RO: NOTĂ: STRÂNGEȚI ȘURUBURILE ABIA ÎN PASUL 3.



- SK:**2-1: Pripevnite ľavú podrúčku k operadlu (okráhla časť smerom dopredu) pomocou skrutky a matice (B) tak, že umiestnite maticu pod podrúčku podľa obrázka a prestrčíte skrutku otvorom a utiahnite ju pomocou imbusového kľúča (C). Nedotahujte nadoraz, otvory na spodnej časti podrúčky musia byť v jednej linii s otvormi na základni.
 2-2: Pomocou skrutiek(A) pripevnite podrúčku k sedacej časti tak, že ju umiestnite do dvoch otvorov ako na obrázku a utiahnite pomocou imbusového kľúča(C).
 2-3: Skontrolujte, či sú všetky skrutky pevne dotiahnuté.
 2-4: Použite drevené krytky (D) na zakrytie skrutiek podľa obrázka.
 2-5: Zopakujte všetky kroky pre pravú podrúčku.
- CZ:** 2-1: Pripěvněte levou podrúčku k operadlu (kulatou část směrem dopředu) pomocí šroubu a matice (B) tak, že matici umístíte pod podrúčku, ak je znázorněno na obrázku, šroub prostrčíte otvorem a utáhnete jej imbusovým kličem (C). Nedotahujte příliš, otvory na spodní straně opěrky musí být v jedné linii s otvory na základně.
 2-2: Pomocí šroubů (A) připevněte podrúčku k sedadlu tak, že ji prostrčíte dvěma otvory podle obrázku a utáhnete imbusovým kličem (C).
 2-3: Zkontrolujte, zda jsou všechny šrouby pevně dotaženy.
 2-4: Pomocí dřevěných krytek (D) zakryjte šrouby, jak je znázorněno na obrázku.
 2-5: Zopakujte všechny kroky pro pravou opěrku.
- RO:** 2-1: Ataşaţi cotiera stângă la spătar (cu partea rotundă îndreptată înainte) folosind şurubul şi piuliţa (B) punând piuliţa sub cotieră, dacă se arată în imagine, împingeţi şurubul prin orificiu şi strângeţi-l cu o cheie imbus (C). Nu strângeţi prea mult orificiile de pe partea inferioară a suportului trebuie să fie aliniate cu găuri la bază.
 2-2: Cu ajutorul şuruburilor (A), ataşaţi cotiera pe scaun astfel încât să îl împingeţi prin cele două găuri aşa cum se arată în imagine şi îl strângeţi Cheie imbus (C).
 2-3: Verificaţi dacă toate şuruburile sunt bine strânse.
 2-4: Folosiţi capacele din lemn (D) pentru a acoperi şuruburile, aşa cum se arată în imagine.
 2-5: Repetaţi toţi paşii pentru cotiera dreaptă.

- HR:**2-1: Pričvrstite lijevi oslonac za ruke na naslon stolice (zaobljenim dijelom prema naprijed) koristeći vijak i maticu (B) i to tako da maticu stavite ispod oslonca za ruke kao što je prikazano na slici, a zatim provucite vijak kroz rupu i zategnite ga imbus klučcem (C). Nemojte previše zategnuti. Rupe na donjoj strani naslona za ruke moraju biti u ravlini s rupama na bazi.
 2-2: Koristeći vijke (A), pričvrstite oslonac za ruke na sjedalo provlačeći ih kroz dvije rupe rupe kao što je prikazano na slici i zategnite ih imbus klučcem (C).
 2-3: Provjerite jesu li svi vijci čvrsto zategnuti.
 2-4: Pokrijte vijke drvenim poklopcima (D) kao što je prikazano na slici.
 2-5: Ponovite sve korake za desni naslon za ruke.
- HU:** 2-1: A bal kartámaszt rögzítse a háttámlához (a kerek részell előre nézve) a csavarral és az anyával (B) úgy, hogy az anyát a kartámasz alá helyezi a képen látható módon, majd a csavart a furaton keresztül húzza meg, majd behúzza az imbuszkulccsal (C). Ne húzza túlságosan be, a háttámla alsó oldalán lévő lyukaknak egy vonalban kell lenniük az alapon lévő lyukakkal.
 2-2: A csavarok (A) segítségével rögzítse a kartámaszt az üléshez úgy, hogy az ábrán látható módon áthelyezi a két lyukon, és behúzza az imbuszkulccsal (C).
 2-3: Ellenőrizze, hogy minden csavar jól be van-e húzva.
 2-4: A fa borítók segítségével (D) fedje le a csavarokat a képen látható módon.
 2-5: Ismétlje meg az összes lépést a jobb háttámlánál.
- SI:**2-1: Pritrdite levi naslon za roke na naslonjalo (z okroglim delom, obrnjenim naprej): z vijakom in matico (B) tako, da matico namestite pod naslonjalo za roke, kot je prikazano na sliki, pri čemer je vijak potisnjen skozi luknjo in ga privijete z imbusnim klučcem (C). Ne zategujte preveč, luknje na spodnji strani naslona za roke morajo biti poravnane z luknjami na podstavku.
 2-2: Z vijaki (A) pritrdite naslon za roke na sedež tako, da ga potisnete skozi dve luknji, kot je prikazano, in zategnete z imbusnim klučcem (C).
 2-3: Preverite, ali so vsi vijaki dobro priviti.
 2-4: Z lesenimi pokrovčki (D) pokrijte vijake, kot je prikazano na sliki.
 2-5: Vse korake ponovite za desni naslon za roke.



3.

- SK:** Pripevnite vankúše podrúček pomocou suchého zipsu pozdĺž vnútorného sedadla a po stranách
CZ: Pripěvněte polštáře područek pomocí suchého zipu podél vnitřního sedadla a boků.
RO: Ataşaţi pernele de cotiere cu Velcro de-a lungul şezutului interior şi lateral
HR: Pričvrstite jastuke oslonca za ruke čičak trakom duž unutarnjeg sjedala i bočnih strana
HU: Rögzítse a karfához tartozó párnákat a tépőzárral, a belső ülés és az oldalak mentén
SI: Pritrdite blazine ob notranjem sedežu in ob straneh.



4.

- SK:** Pripevnite vankúš sedadla.
CZ: Pripěvněte polštář sedadla.
RO: Ataşaţi perna scaunului
HR: Pričvrstite jastuk sjedala
HU: Rögzítse az ülőpárnát
SI: Pritrdite sedežno blazino



5.

- SK:** Pripevnite vankúš k operadlu.
CZ: Pripěvněte polštář k operadlu.
RO: Ataşaţi perna la spătar
HR: Pričvrstite jastuk na naslon
HU: Rögzítse a párnát a háttámlához
SI: Pritrdite blazino na naslonjalo