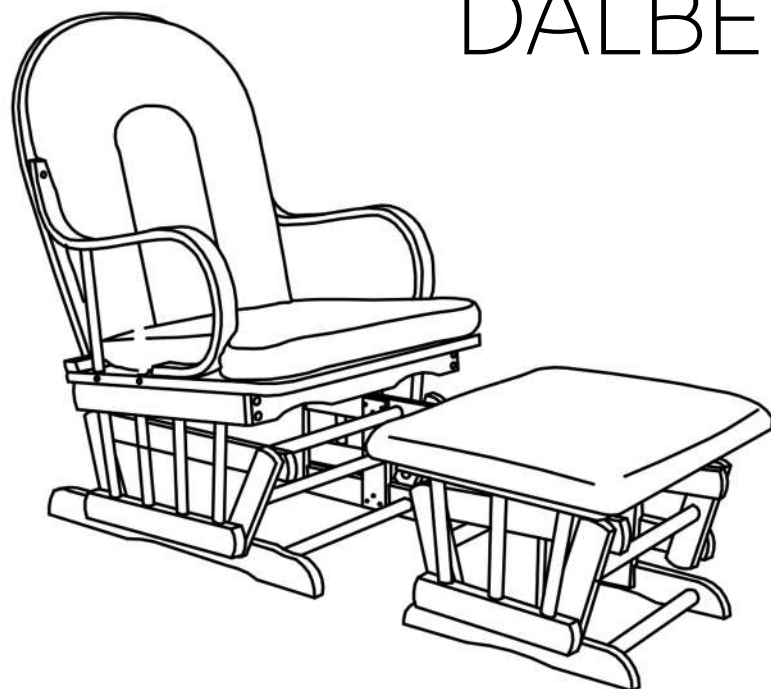


# DALBERT

# TF04T

# 5s



A	1 x	B	1 x	C	2 x	D	4 x	E	1 x	F	1 x
H	12 x	I	8 x	J	1x	L	4 x				

## SK: VAROVANIE

1. Tento výrobok obsahuje skrutky a iné malé časti, ktoré môžu predstavovať nebezpečenstvo úrazu pre deti do 3 rokov. Montáž tohto výrobku musí vykonávať dospelá osoba.

2. Pravidelne kontrolujte bezpečnosť výrobku tým, že sa uistíte, či sú všetky skrutky a matice pevne dotiahnuté.

## CZ: VAROVÁNÍ

1. Tento výrobek obsahuje šrouby a další malé části, které mohou pro děti mladší 3 let představovat nebezpečí úrazu. Instalaci tohoto výrobku musí provádět dospělá osoba.

2. Pravidelně kontrolujte bezpečnost výrobku tím, že se ujistíte, že jsou všechny šrouby a matice pevně utaženy.

## HR: UPOZORENJE

1. Ovaj proizvod sadrži vijke i druge male dijelove koji za djecu mlađu od 3 godine mogu predstavljati opasnost od ozljeda. Ovaj proizvod mora sastaviti odrasla osoba.

2. Redovito provjeravajte sigurnost proizvoda pazeći da su svi vijci i matice čvrsto zategnuti.

## SI: OPOZORILO

1. Ta izdelek vsebuje vijake in druge majhne dele, ki lahko predstavljajo nevarnost poškodbe za otroke, mlajše od 3 let. Namestitev tega izdelka mora opraviti odrasla oseba.

2. Občasno preverite varnost izdelka tako, da se prepričate, da so vsi vijaki in matice trdno dobro zategnjene.

## HU: FIGYELMEZTETÉS

1. Ez a termék csavarokat és egyéb apró alkatrészeket tartalmaz, amelyek veszélyt jelenthetnek a 3 év alatti gyermekek számára. Ezt a terméket egy felnőttnek kell összeszerelnie.

2. Rendszeresen ellenőrizze a termék biztonságát, ügyelve arra, hogy minden csavar és anya megfelelően be legyen húzva.

## RO: AVERTIZARE

1. Acest produs conține șuruburi și alte piese mici care pot prezenta un risc de rănire pentru copii de până la 3 ani. Acest produs trebuie asamblat de un adult.

2. Verificați periodic siguranța produsului, asigurându-vă că toate șuruburile și piulițele sunt strânse până la capăt.

1.

**SK:** PRIPEVNITE OPERADLO (A) K SPODNEJ ČASTI (B) POMOCOU 2 SKRUTIEK (H) A 2 PODLOŽIEK (H), AKO JE ZNÁZORNENÉ NA OBRÁZKU.

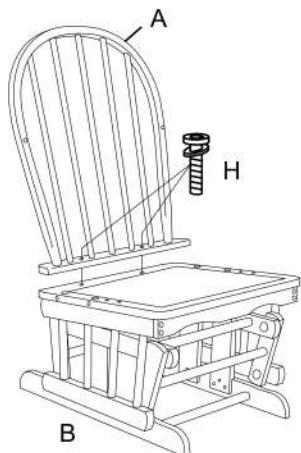
**CZ:** PŘIPEVNĚTE OPĚRADLO (A) KE SPODNÍ ČÁSTI (B) POMOCÍ 2 ŠROUBŮ A 2 PODLOŽEK (H), JAK JE ZNÁZORNĚNO NA OBRÁZKU.

**HR:** PRIČVRSTITE NASLON (A) NA DONJI DIO (B) POMOĆU 2 VIJKA I 2 PODLOŠKE (H) KAO ŠTO JE PRIKAZANO NA SLICI.

**SI:** PRITRDNITE NASLONJALO (A) NA DNO (B) Z 2 VIJAKOMA IN 2 PODLOŽKAMA (H), KOT KOT JE PRIKAZANO NA SLIKI.

**HU:** RÖGZÍTSE A HÁTTÁMLÁT (A) AZ ALSÓ RÉSZHEZ (B) 2 CSAVAR ÉS 2 ALÁTÉT (H) HASZNÁLATÁVAL, A KÉPEN LÁTHATÓ MÓDON.

**RO:** ATAȘAȘI SPĂTARUL (A) PE INFERIOR (B) FOLOSIND 2 Șuruburi și 2 șaibe (H) CA ÎN POZĂ.



2.

**SK:** PRIPEVNITE PODRŮČKY (C) K OPERADLU POMOCOU 2 SKRUTIEK (H), AKO JE ZNÁZORNĚNO NA OBRÁZKU. SKRUTKY NEDOŤAHUJTE. POTOM PRIPEVNITE PODRŮČKY (C) K SPODNEJ ČASTI (B) POMOCOU 4 SKRUTIEK (H) A 4 DREVENÝCH SKRUTIEK (L) Z LEVEJ A PRAVEJ STRANY SEDACEJ ČÁSTI.

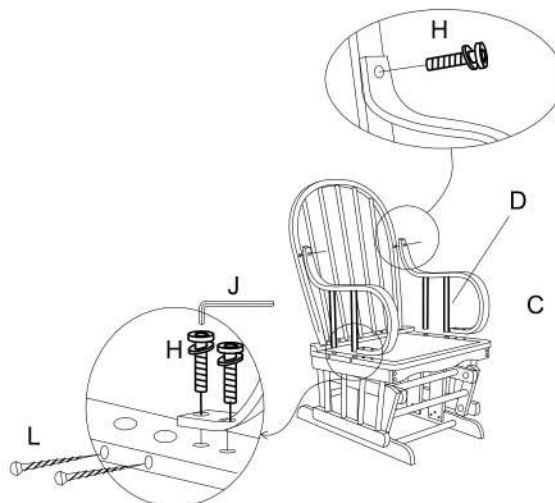
**CZ:** PŘIPEVNĚTE PODRŮČKY (C) K OPĚRADLU POMOCÍ 2 ŠROUBŮ (H), JAK JE ZNÁZORNĚNO NA OBRÁZKU. ŠROUBY NEDOŤAHUJTE. POTĚ PŘIPEVNĚTE PODRŮČKY (C) KE SPODNÍ ČÁSTI (B) POMOCÍ 4 ŠROUBŮ (H) A 4 VRUTŮ DO DŘEVA (L) Z LEVÉ A PRAVÉ STRANY SEDADLA.

**HR:** PRIČVRSTITE OSLONCE ZA RUKE (C) NA NASLON ZA LEĐA POMOCU 2 VIJKA (H) KAO ŠTO JE PRIKAZANO NA SLICI. NEMOJTE SAVIJATI VIJKE. ZATIM PRIČVRSTITE NASLONE ZA RUKE (C) NA DONJI DIO (B) S 4 VIJKA (H) I 4 DRVENA VIJKA (L) S LIJEVE I DESNE STRANE DIJELA SJEDALA.

**SI:** PRITRDNITE NASLONJALA ZA ROKE (C) NA NASLONJALO Z 2 VIJAKOMA (H), KOT JE PRIKAZANO NA SLIKA. VIJAKOV NE ZATEGUJTE. NATO PRITRDNITE NASLONJALA ZA ROKE (C) NA SPODNJI DEL (B) S 4 VIJAKI (H) IN 4 LESENIMI VIJAKI (L) Z LEVE IN DESNE STRANI SEDEŽA.

**HU:** RÖGZÍTSE A KARTÁMASZT (C) A HÁTTÁMLÁHOZ 2 CSAVAR (H) HASZNÁLATÁVAL, A KÉPEN LÁTHATÓ MÓDON. NE HÚZZA BE A CSAVAROKAT. MAJD RÖGZÍTSE A KARFÁT (C) AZ ALSÓ RÉSZHEZ (B) 4 CSAVAR (H) ÉS 4 FA CSAVAR (L) HASZNÁLATÁVAL AZ ÜLŐRÉSZ BAL ÉS JOBB OLDALÁRÓL.

**RO:** ATAȘAȘI COTIERA (C) LA SPĂTAR CU 2 ȘURUBURI (H) AȘA CUM SE ARATĂ ÎN IMAGINE. NU STRÂNGEȘI ȘURUBURILE. APOI ATAȘAȘI COTIERA (C) LA PARTEA DE JOS (B) CU AUTORUL A 4 ȘURUBURI (H) ȘI A 4 ȘURUBURI DIN LEMN (L) DIN PARTEA STÂNGA ȘI DREAPTĂ A ȘEZUTULUI.



3.

**SK:** UTIAHNITE VŠETKY SKRUTKY (H), KÝM NIE SÚ PEVNE UCHYTENÉ, POMOCOU IMBUSOVÉHO KLJUČA (J). UMIESTNITE VANKUŠE NA ZMONTOVANÉ HOJDACIE KRESLO, AKO JE ZNÁZORNENÉ NA OBRÁZKU.

**CZ:** POMOCÍ IMBUSOVÉHO KLÍČE (J) DOTÁHNĚTE VŠECHNY ŠROUBY (H), DOKUD NEBUDOU PEVNĚ UCHYCENY UMÍSTĚTE POLŠTÁŘE NA SMONTOVANÉ HOUPACÍ KŘESLO PODLE OBRÁZKU.

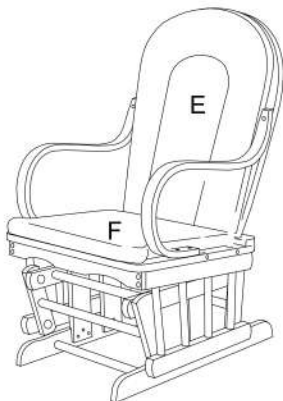
**HR:** S POMOĆU IMBUS KLJUČA (J) ZATEGNITE SVE VIJKE (H) DOK NE BUDU ČVRSTO STEGNUTI. POSTAVITE JASTUČICE NA SASTAVLJENU STOLICU ZA LJULJANJE KAO ŠTO JE PRIKAZANO NA SLICI.

**SI:** VSE VIJAKE (H) ZATEGNITE, DOKLER NISO TRDNO PRITRJENI, S POMOČJO KLJUČA (J). NAMESTITE BLAZINE NA SESTAVLJEN GUGALNI STOL, KOT JE PRIKAZANO NA SLIKI.

**HU:** AZ ÖSSZES CSAVART (H) HÚZZA BE TELJESEN AZ IMBUSZKULCS (J) HASZNÁLATÁVAL. HELYEZZE A PÁRNÁKAT AZ ÖSSZESZERELT HINTASZÉKRE A KÉPEN LÁTHATÓ MÓDON.

**RO:** Strângeți TOATE șuruburile (H) PÂNĂ CÂND SUNT ATAȘATE FERM CU CHEIA IMBUS(J).

AȘEZAȘI PERNELE PE BALANSOARUL MONTAT AȘAT AȘA CUM ARATĂ ÎN IMAGINE.



4.

**SK:** Použite skrutku (H) v každom zo štyroch otvorov podľa obrázka a utiahnite ju imbusovým kľúčom (J).

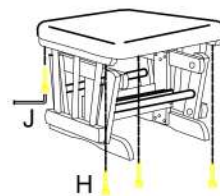
**CZ:** Použijte šroub (H) v každém ze čtyř otvorů podle obrázku a utáhněte imbusovým kličem (J).

**HR:** Upotrijebite vijak (H) u svakoj od četiri rupe kao što je prikazano i zategnite ga imbus klučem (J).

**SI:** V vsako od štirih lukenj uporabite po en vijak (H), kot je prikazano na sliki, in ga zategnite s pomočjo imbus kluča (J).

**HU:** Használdjon egy csavart (H) mind a négy nyílásban az ábra szerint, és húzza be egy imbuszkulccsal (J).

**RO:** Folosiți un șurub (H) în fiecare dintre cele patru găuri, așa cum este prezentat și strângeți cu o cheie imbus (J)



**SK:** POZNÁMKA: SKRUTKY DOTIAHNITE AŽ V KROKU 3.

**CZ:** POZNÁMKA: ŠROUBY DOTAHUJTE POUZE V KROKU 3.

**HR:** NAPOMENA: VIJKE NEMOJTE ZHATEZATI DO 3. KORAKA.

**SI:** OPOMBA: VIJAKE ZATEGNITE SAMO V KORAKU 3.

**HU:** MEGJEGYZÉS: A CSAVAROKAT CSAK A 3. LÉPÉBEN HÚZZA MEG.

**RO:** NOTĂ: STRÂNGEȘI ȘURUBURILE ABIA ÎN PASUL 3.