

# ADIMAR DA2800

1 - 1X



2 - 1X



3 - 1X



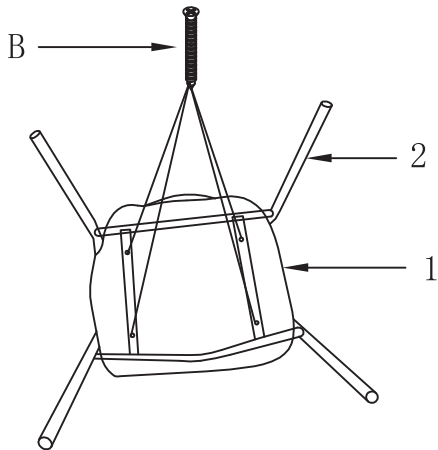
A - 4X



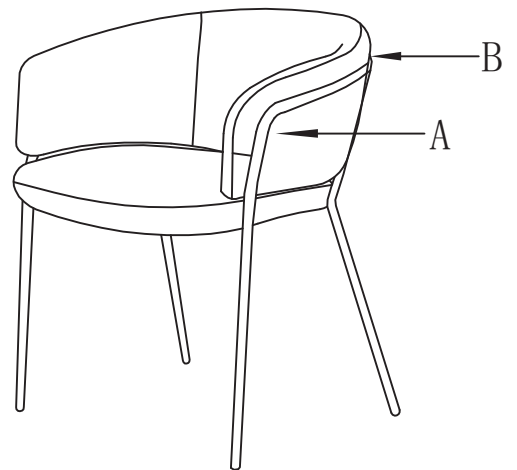
B - 8X



1



2



3

