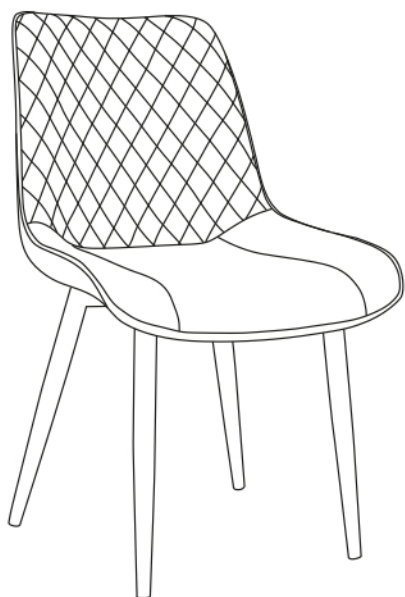
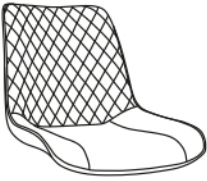

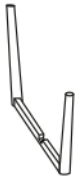

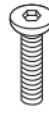

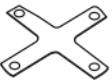

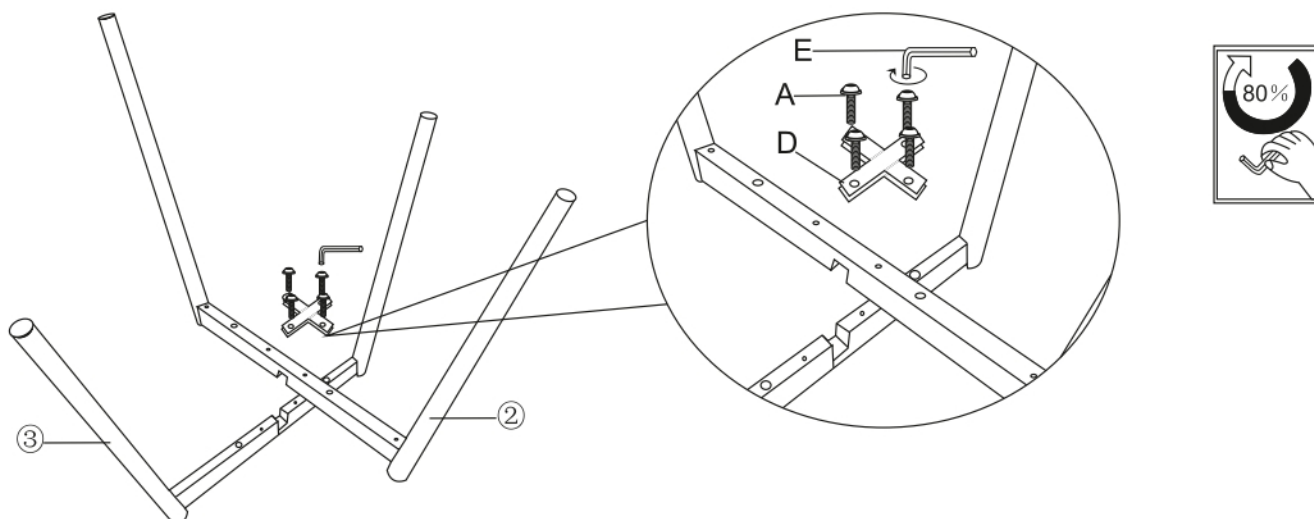


# ZAINA typ 1 J-19

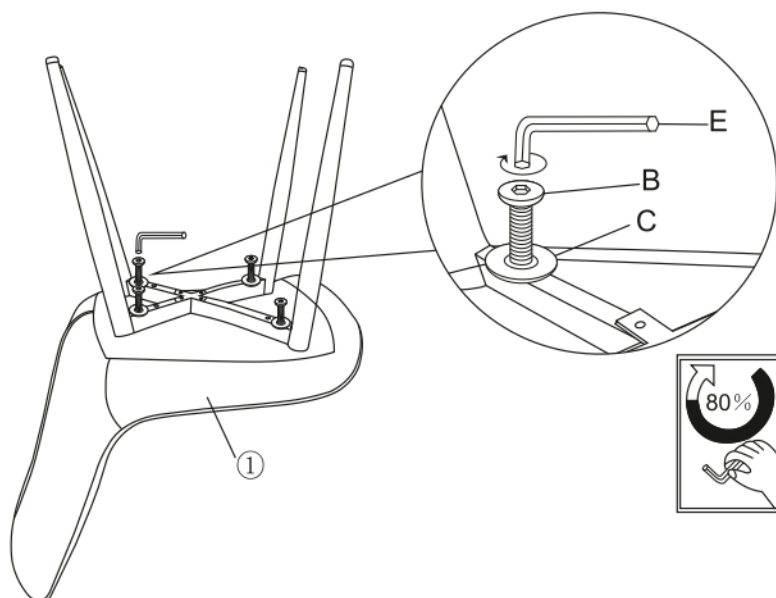


①×1 	②×1 	③×1 		
A×4  M6×13mm	B×4  M6×45mm	C×4  φ6×φ18×1.5mm	D×1 	E×1  5mm

1

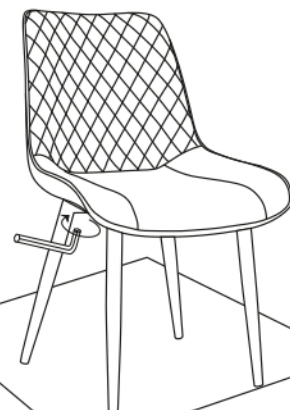
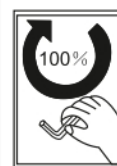


2



3

Položte stoličku na rovné miesto, narovnajete ju a potom dotiahnite pevne všetky skrutky.



Kým stoličku otočíte, overte, či sú všetky skrutky pevne dotiahnuté. Každých 6 mesiacov skontrolujte, či sa skrutky neuvolnili, ak sa tak stalo, znova ich dotiahnite. Je bežné, že pri používaní sa časom skrutky môžu uvoľniť.