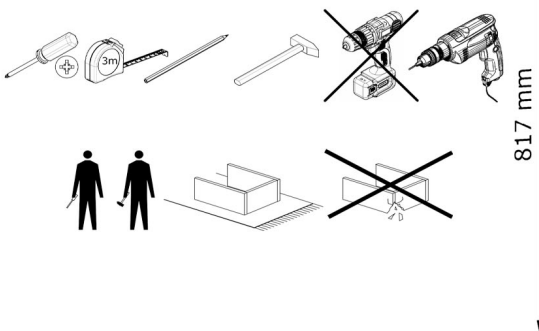
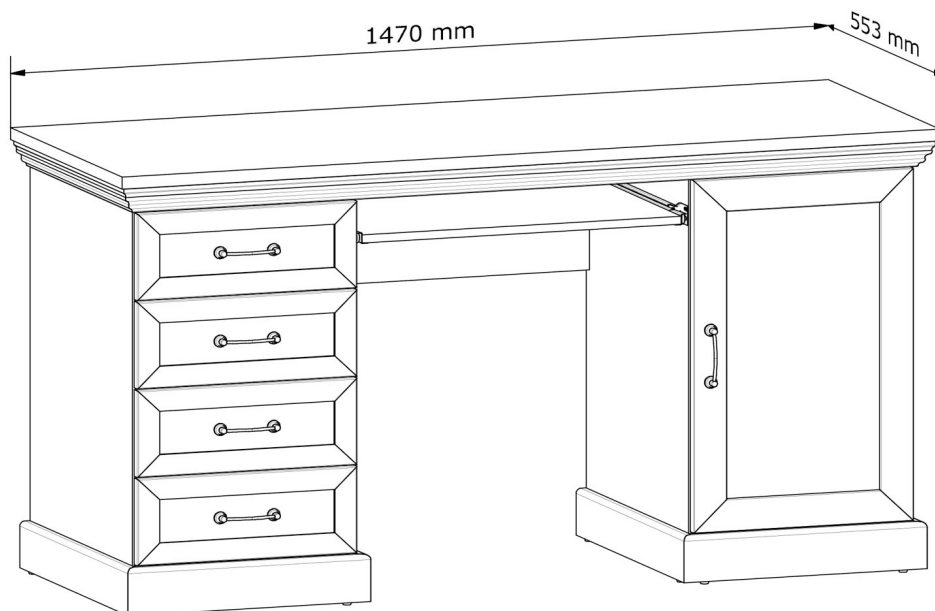
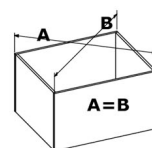


ROYAL B1



Vážení Zákazníci!

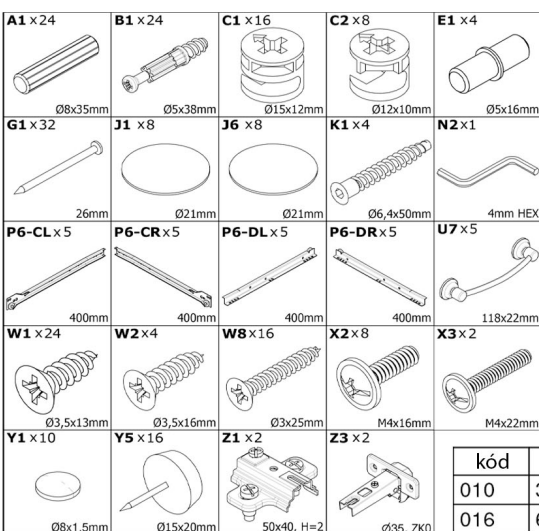
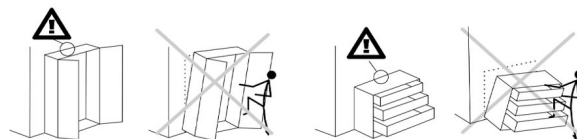
Pred montážou nábytku si pozorne prečítajte nasledujúce pokyny PRVKY KTORÉ NESÚ STOPY MONTÁŽE REKLAMOVANÉ PRE MECHANICKÉ POŠKODENIE ALEBO CHYBY NEPODLIEHAJÚ REKLAMÁCIÍ Nábytok sa zostavuje podľa nasledujúcich krokov uvedených v príručke. Kódy nalepené na častiach nábytku odpovedajú kódom v príručke. Pozor! Kolíky nabíjame do úzkej roviny prvku. Pozor! Zadnú stenu nábytku a spodnú časť zásuvky montujeme po nastavení uhlopriečky (pozri obrázky).



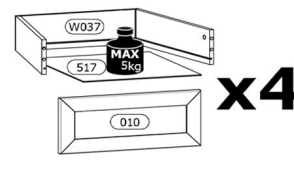
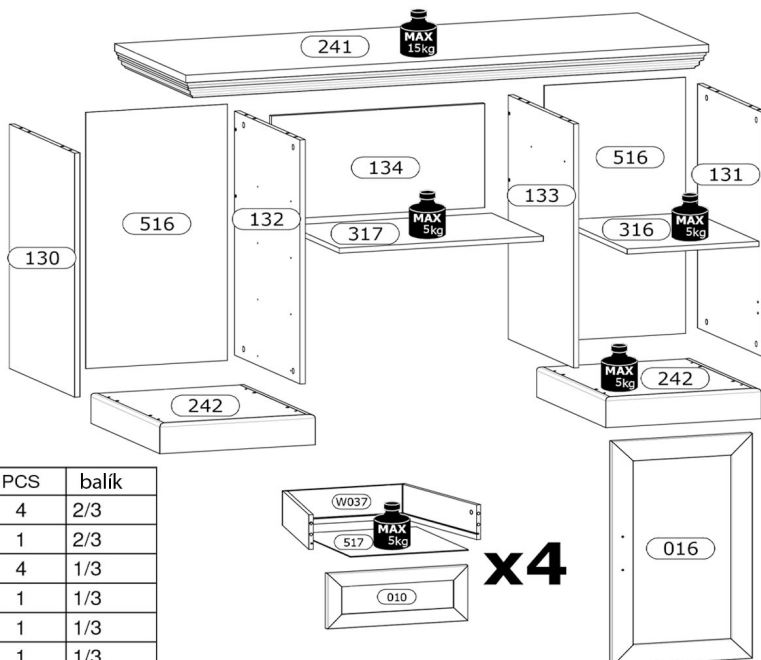
Posledným krokom je umiestnenie nábytku na správne miesto a pomocou vodováhy skontrolovaní vertikálnej a horizontálnej polohy nábytku a nastavenie čelných plôch na pántoch. Tipy pre ošetrovanie. Nábytok čistíme len prachovou utierkou (suchou alebo vlhkou)! Nepoužívajte žiadne chemické čistiace prostriedky! Sklenené prvky prosím čistite prostriedky na čistenie skla, ktoré sú k dispozícii na trhu, a ako je uvedené na obale výrobku. Pozor! Koloristika dekoratívnej lišty a obvodu nábytku sa môže mierne líšiť od farby dosky. Závisí to na várke produktu. Toto NIE JE základom pre reklamáciu. Pozor! Výrobca nábytku si vyhradzuje právo vykonávať konštrukčné zmeny ponúkaného nábytku, bez toho, aby zmenil jeho celkový charakter. Rozmery nábytku sa môžu meniť.

VÝSTRAHA PRED PREVRÁTENÍM!

Tento produkt musí byť natrvalo pripevnený k stene pomocou dodanej(-ých) konzoly (konzol), aby sa predišlo smrteľnému úrazu v prípade, že sa prevráti. Balenie obsahuje iba skrutky, ktorými sa pripevňujú k produktu samotné konzoly chrániace pred prevrátením. Kontaktujte miestnu predajňu pre domácich majstrov alebo železiarstvo, kde vám poradia ohľadom správneho typu skrutiek/príchytiek pre váš typ steny.

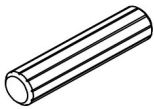


kód	L[mm]	W[mm]	H[mm]	PCS	balík
010	395	160	18	4	2/3
016	650	395	18	1	2/3
W037	1144	100	12	4	1/3
130	705	505	15	1	1/3
131	705	505	15	1	1/3
132	705	505	15	1	1/3
133	705	505	15	1	1/3
134	600	300	15	1	1/3
241	1470	550	72	1	3/3
242	533,5	437	86	2	3/3
316	505	370	15	1	1/3
317	574	400	15	1	2/3
516	740	398	2,5	2	1/3
517	400	331	2,5	4	3/3



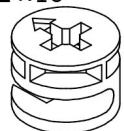
1

A1 x16



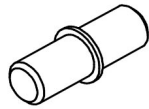
Ø8x35mm

C1 x16



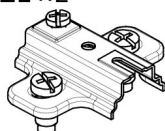
Ø15x12mm

E1 x4

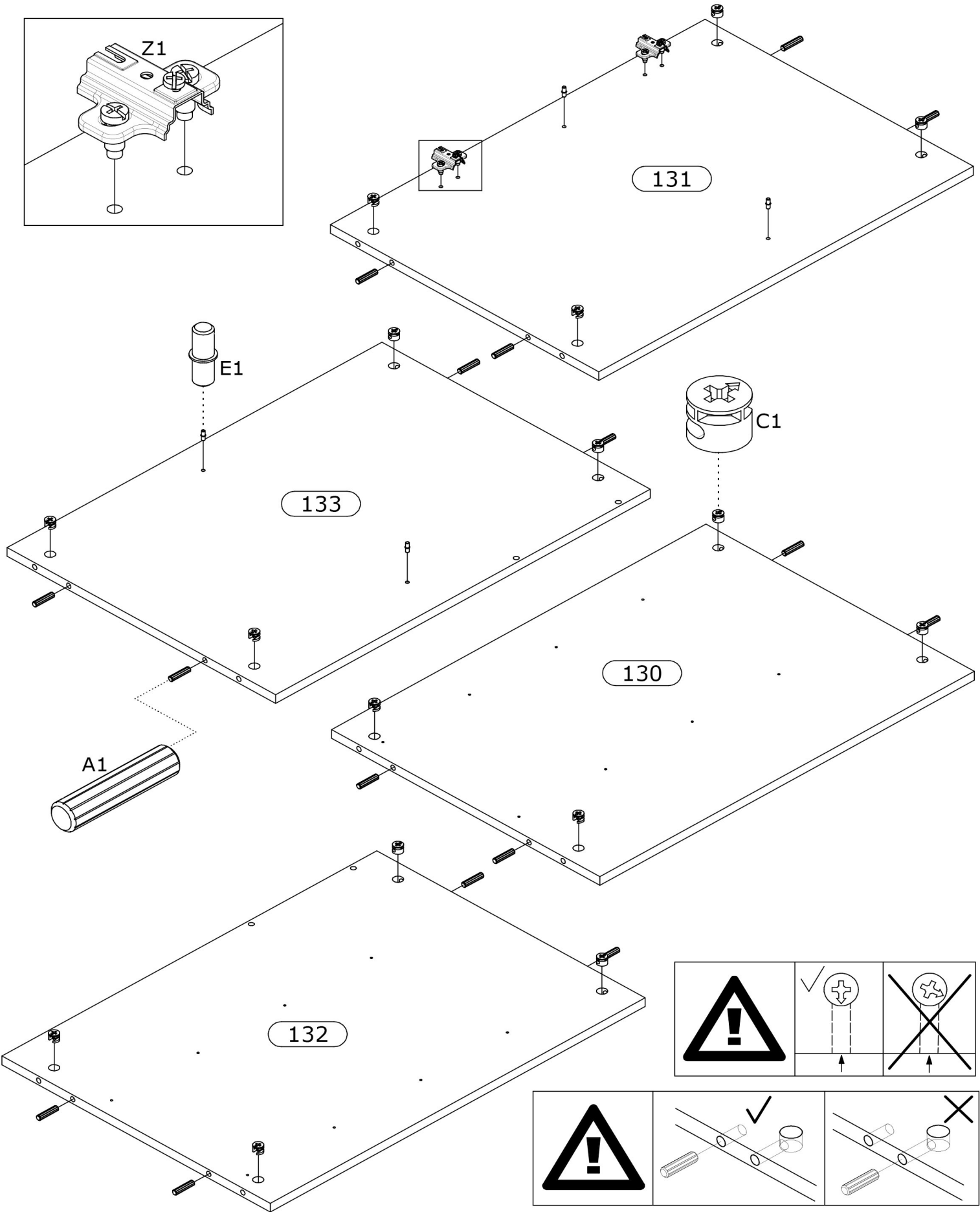
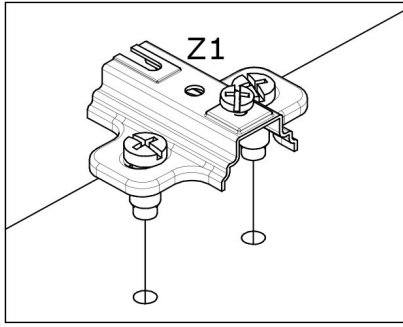
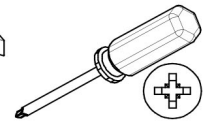
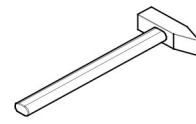


Ø5x16mm

Z1 x2



50x40, H=2

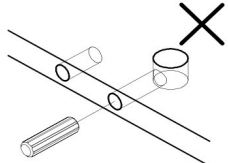
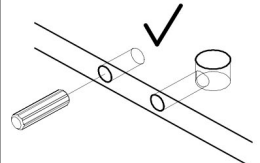
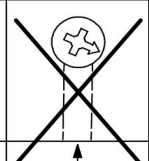
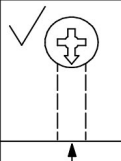


131

133

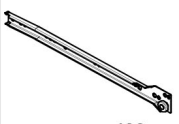
130

132



2

P6-CR x4

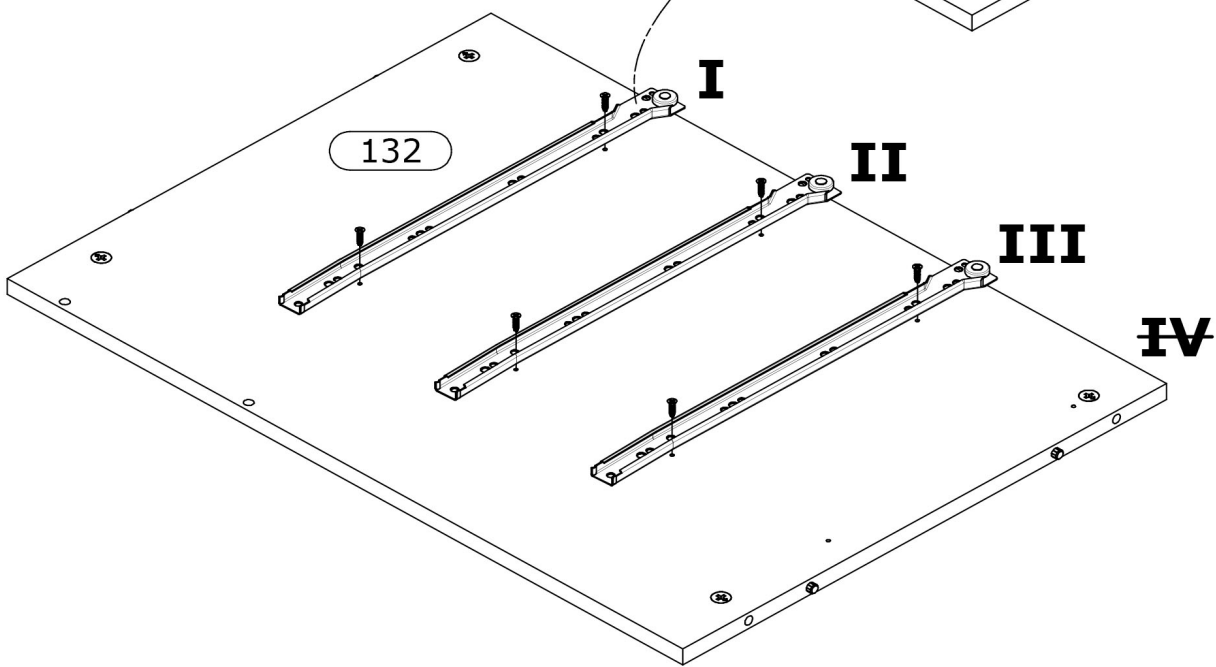
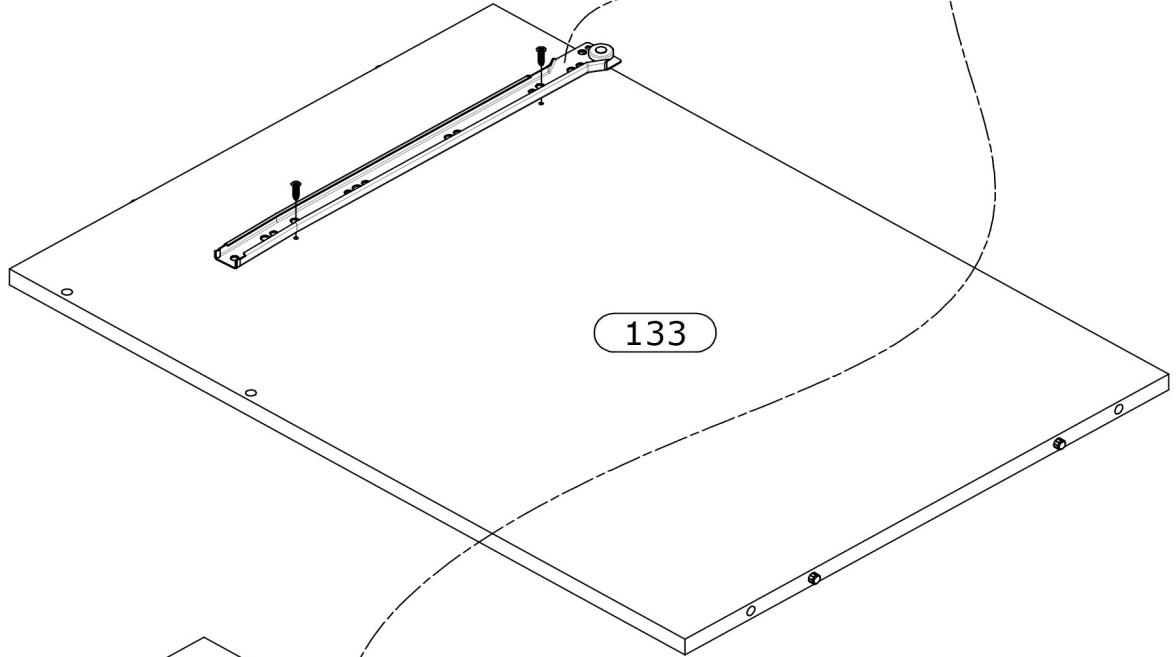
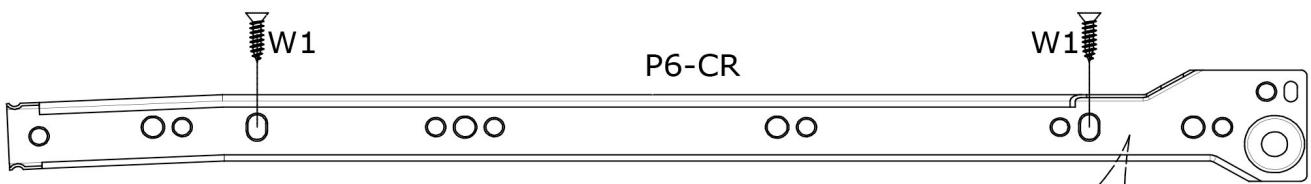
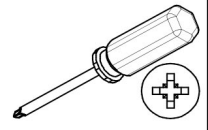


400mm

W1 x8

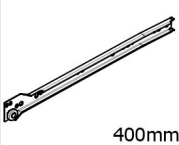


Ø3,5x13mm



3

P6-CL x 4

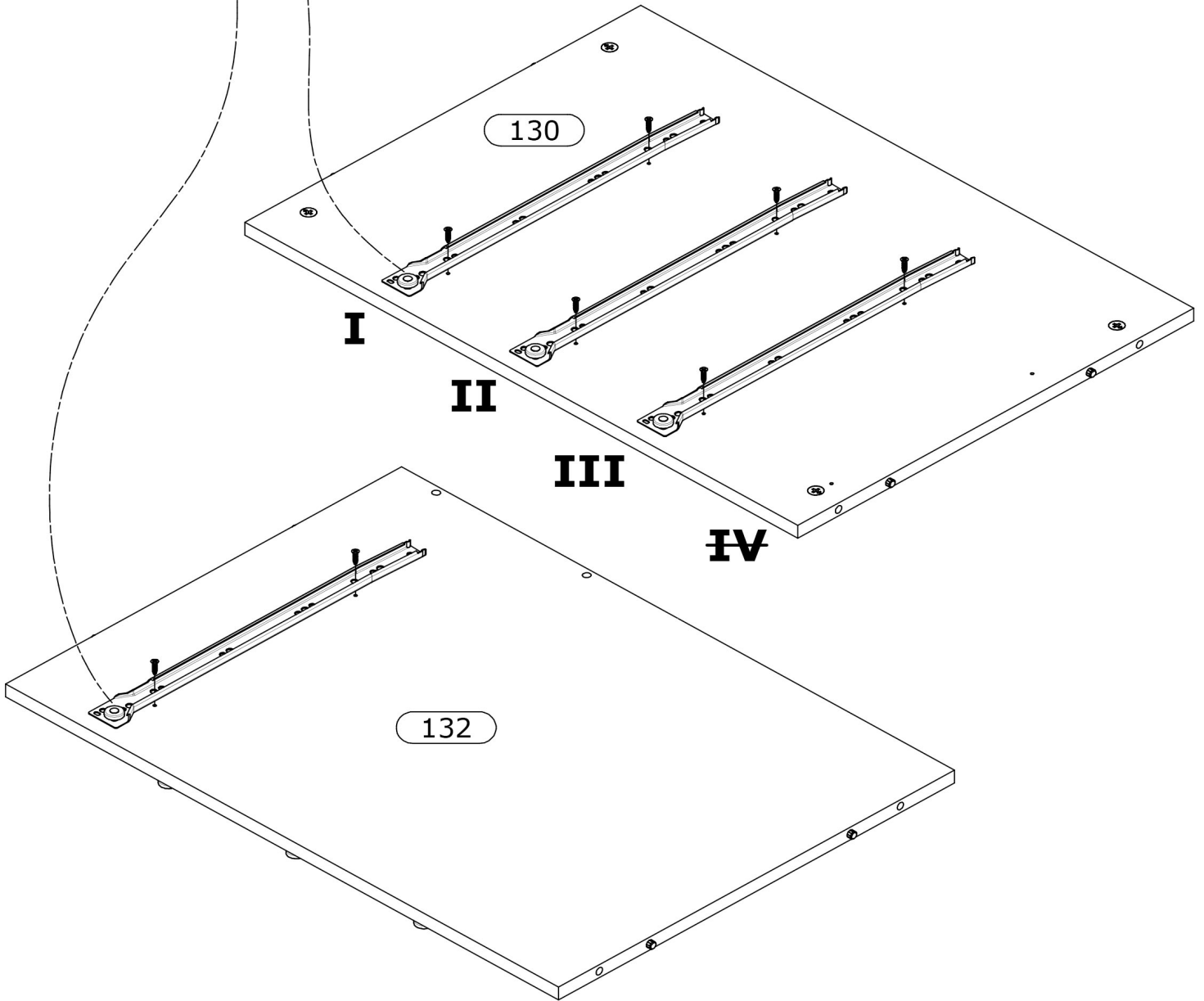
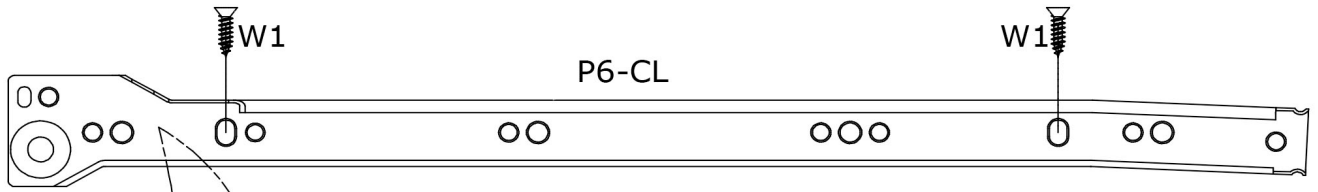
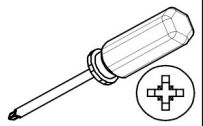


400mm

W1 x 8

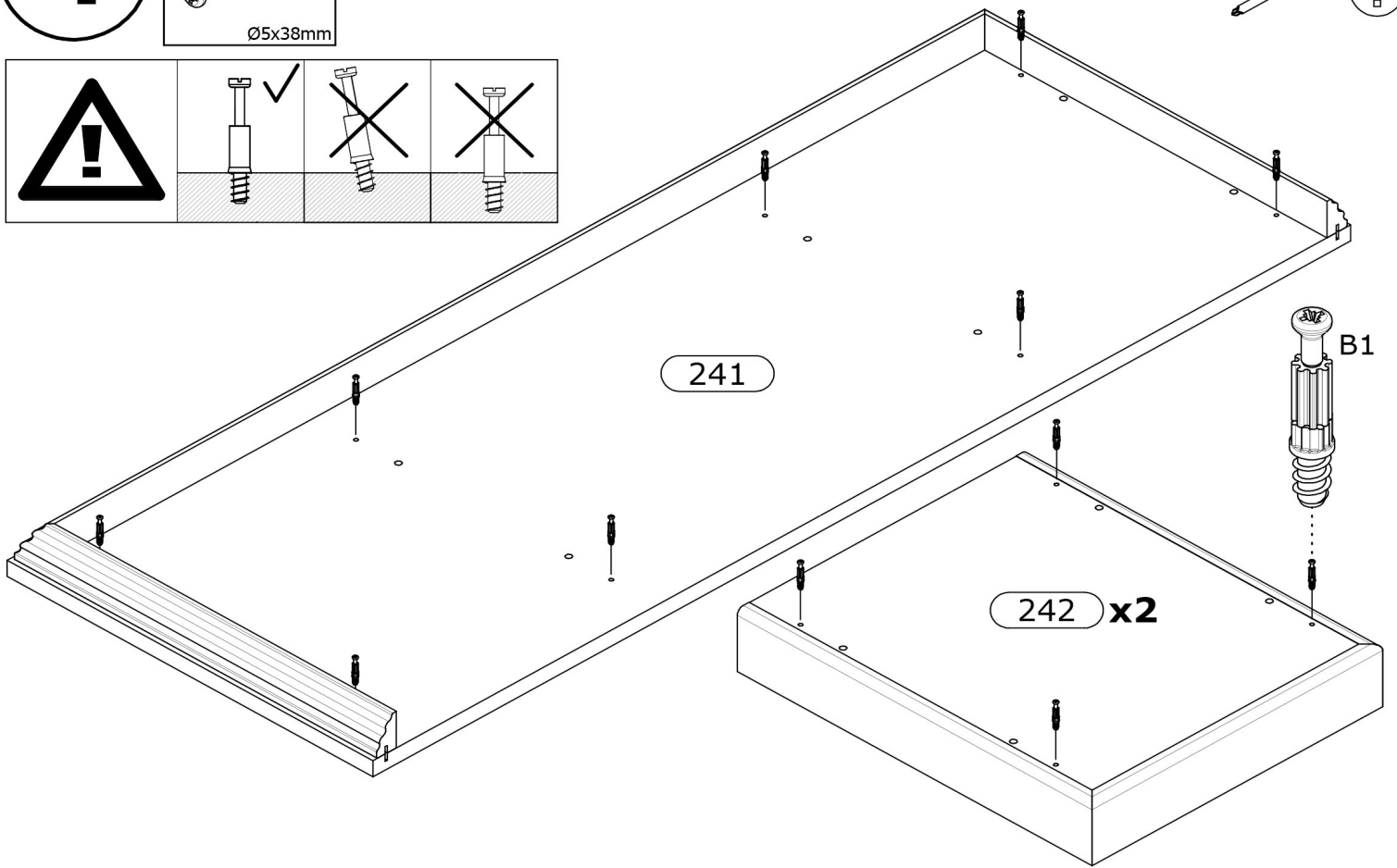
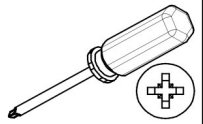
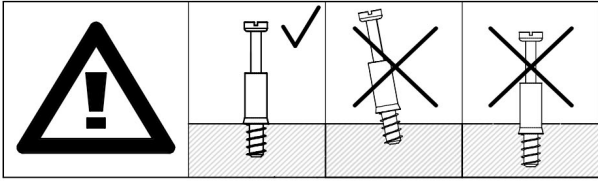


Ø3,5x13mm

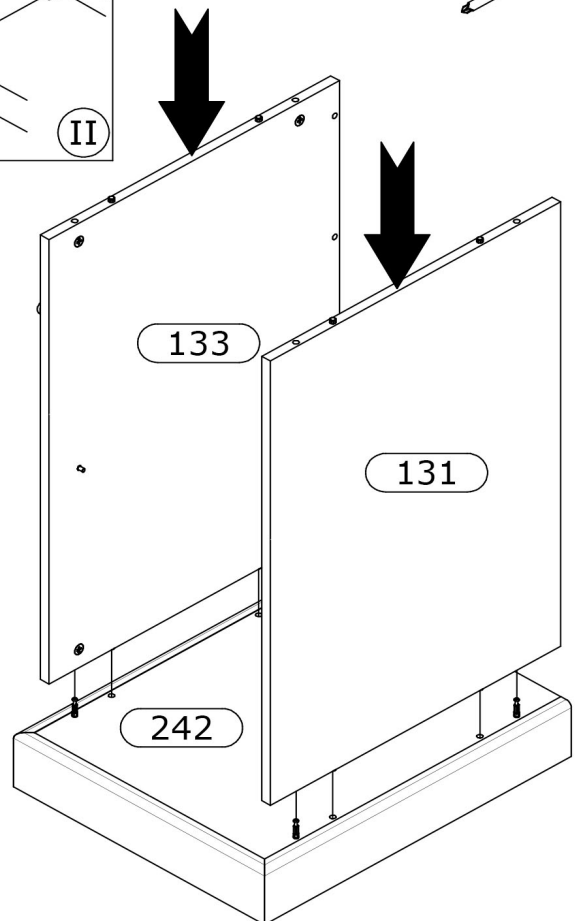
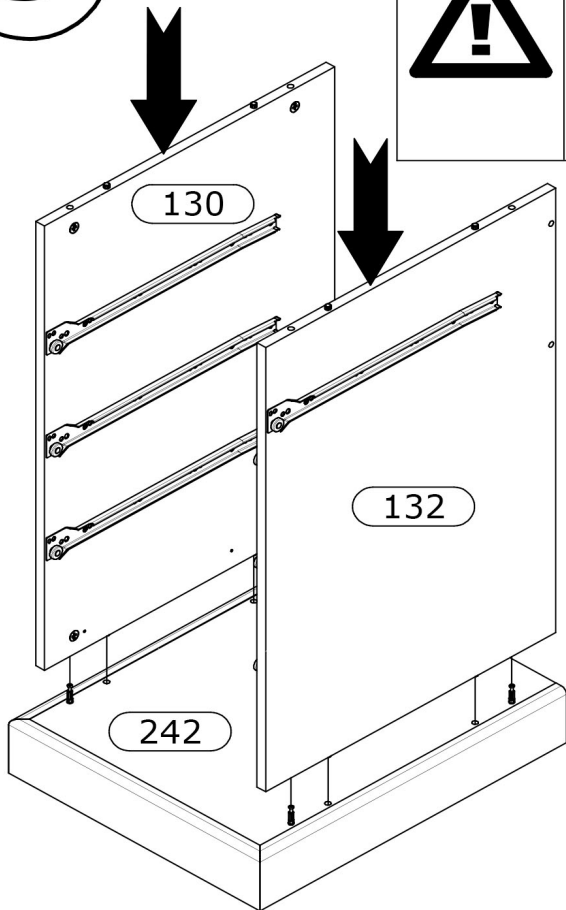
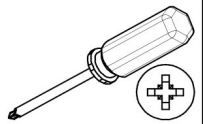
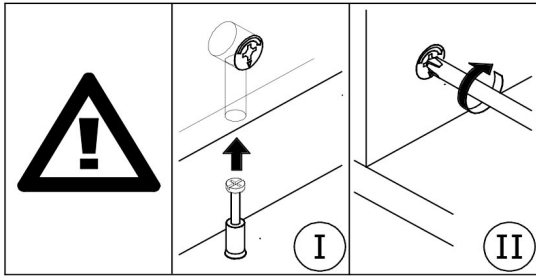


4

B1 x16
Ø5x38mm

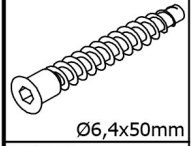


5

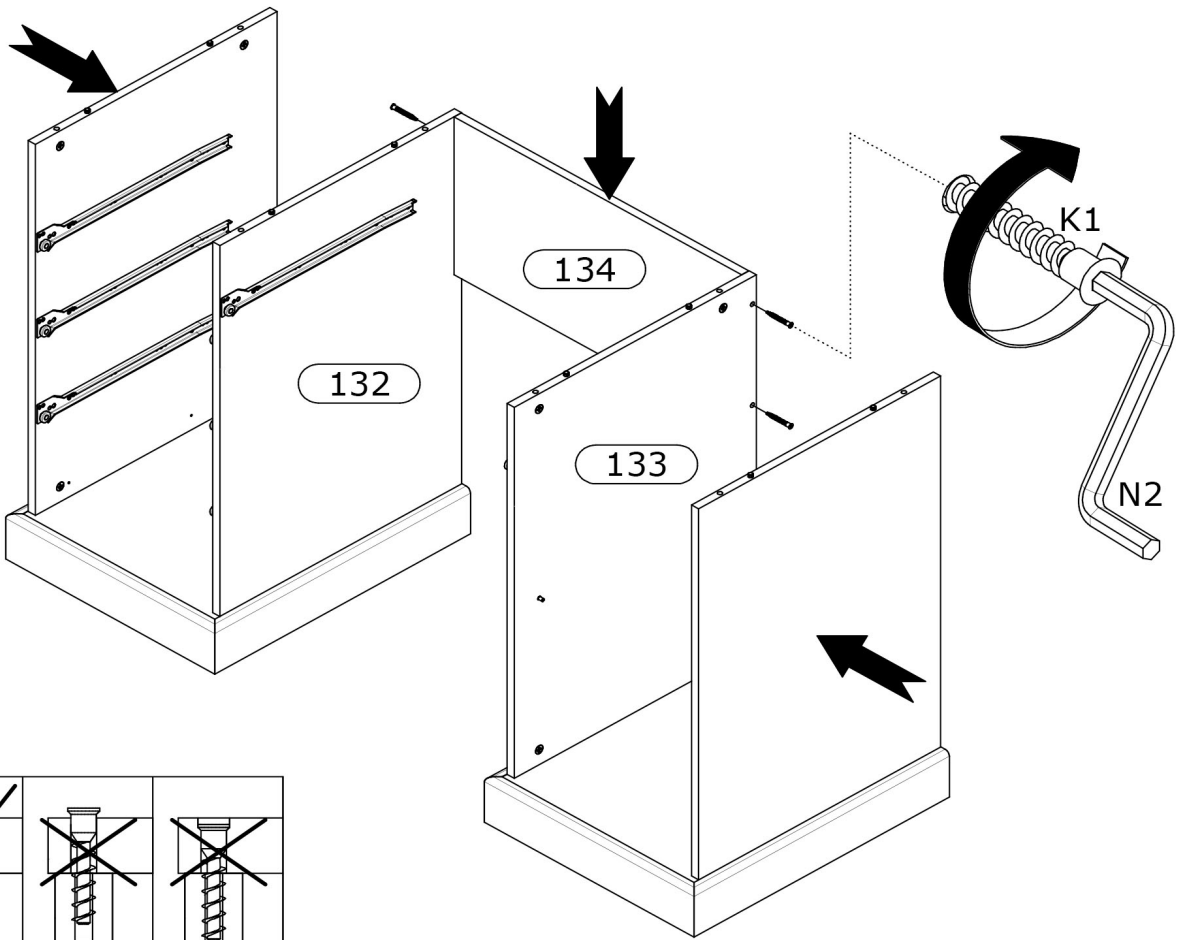
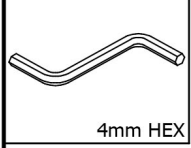


6

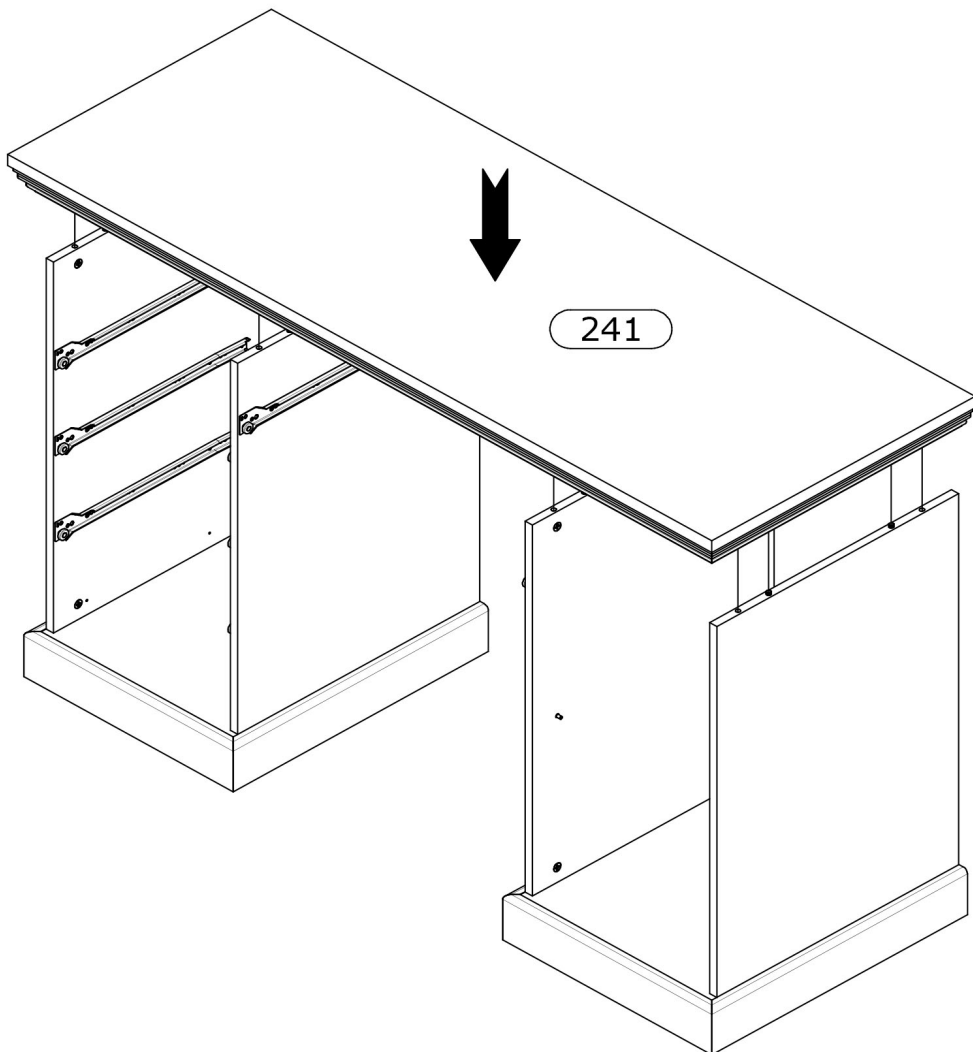
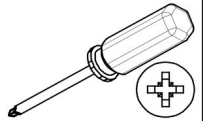
K1 x4



N2 x1

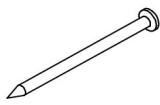


7



8

G1 x32

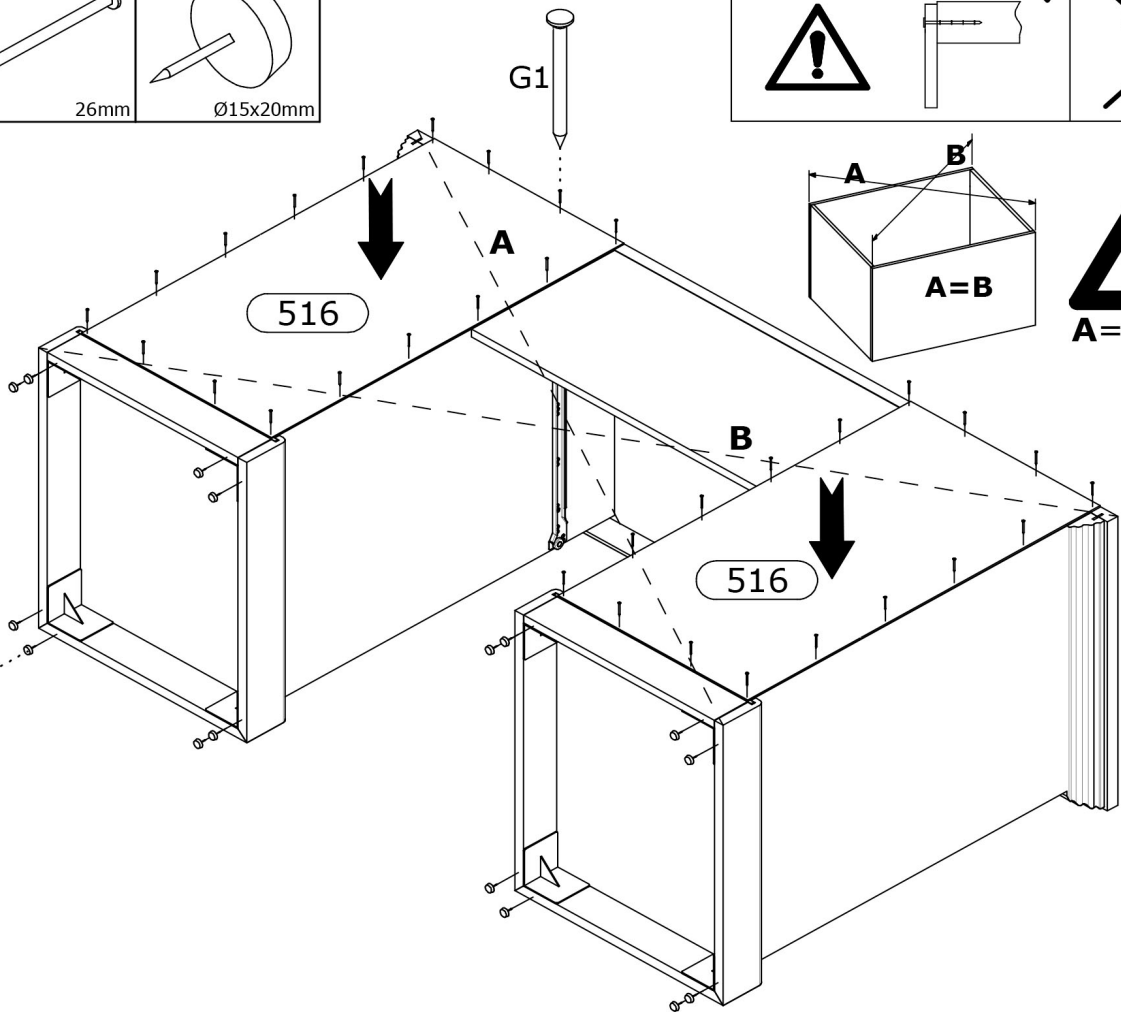
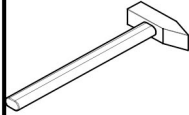
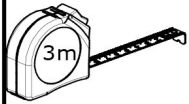
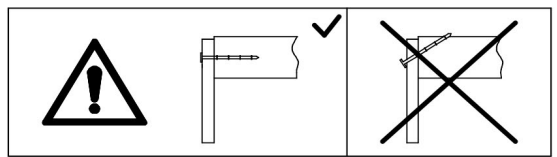


26mm

Y5 x16

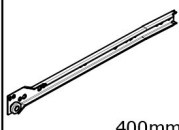


Ø15x20mm



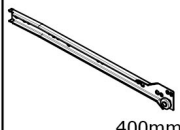
9

P6-CL x1



400mm

P6-CR x1

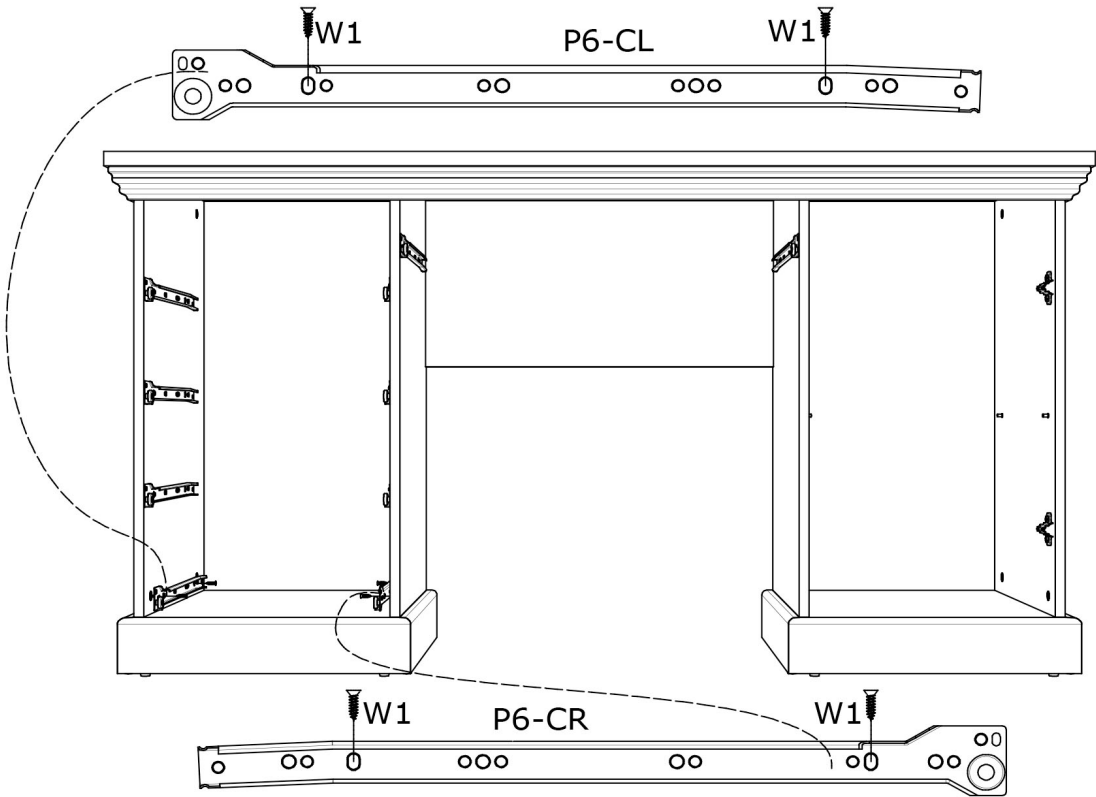
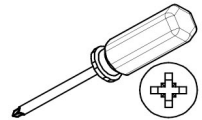


400mm

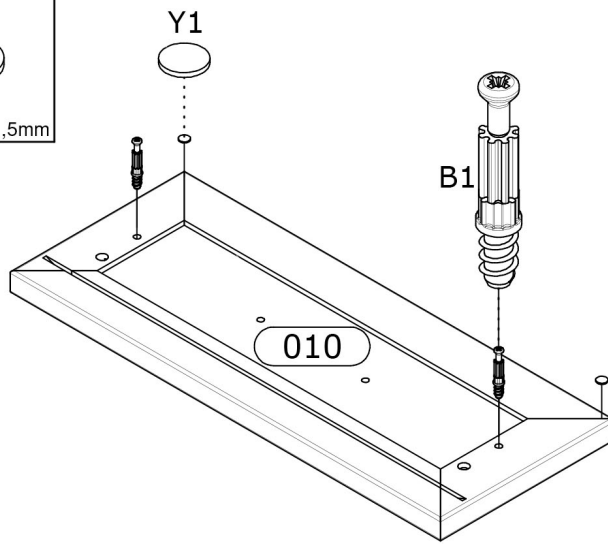
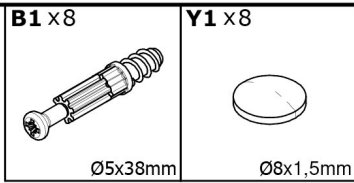
W1 x4



Ø3,5x13mm

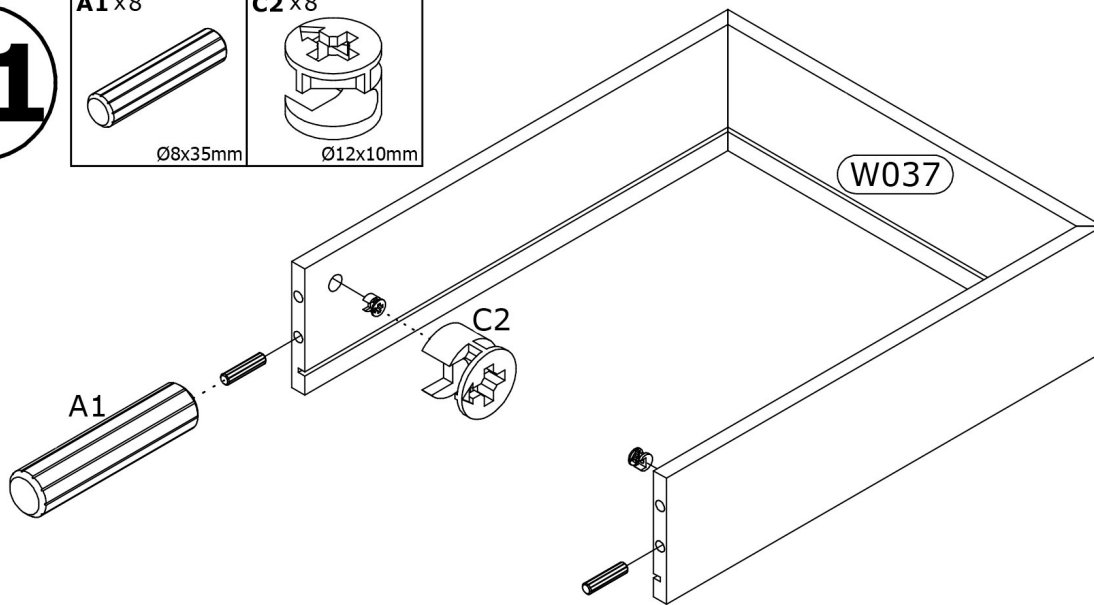
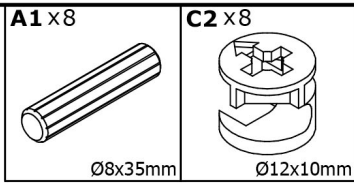


10



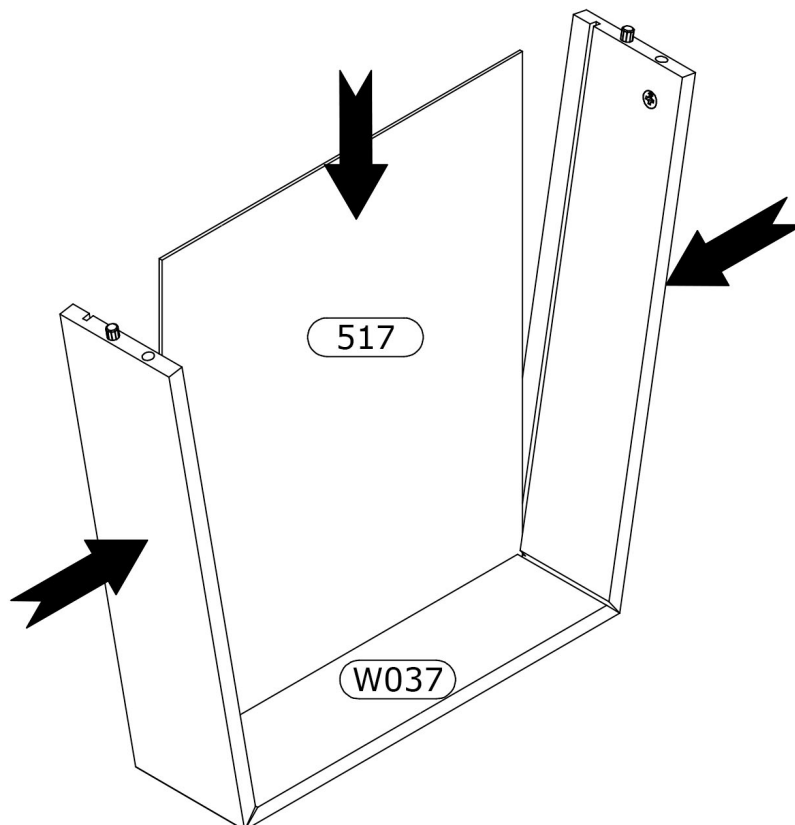
x4

11



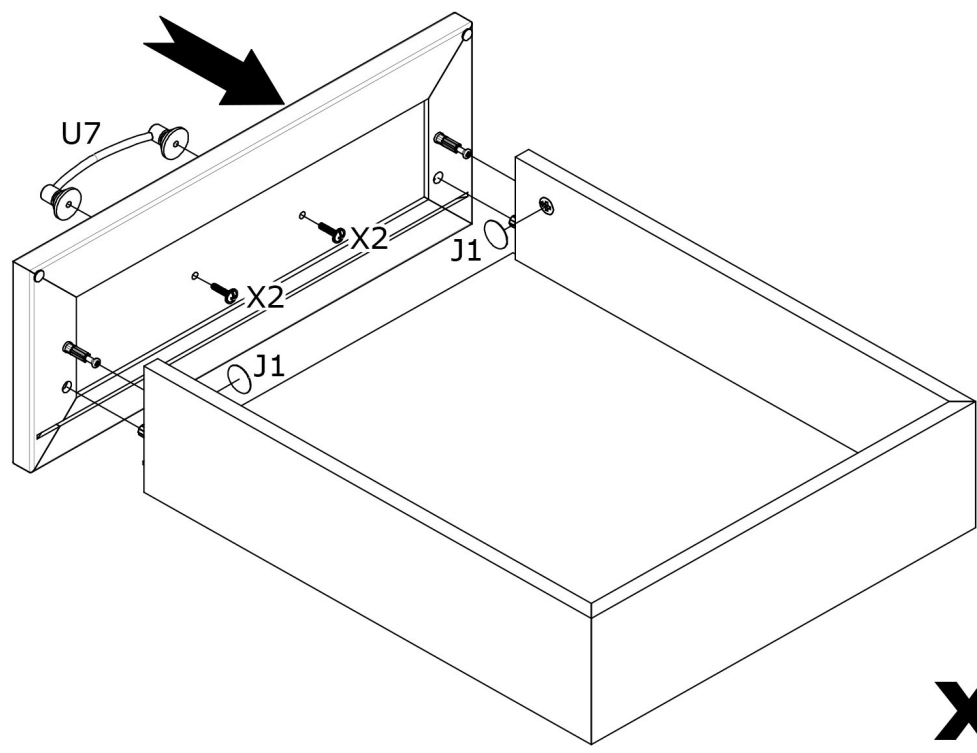
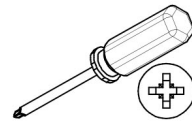
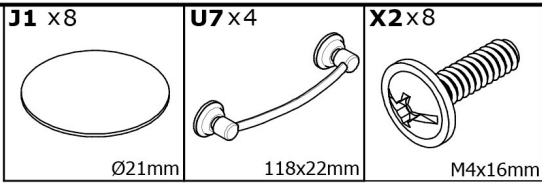
x4

12

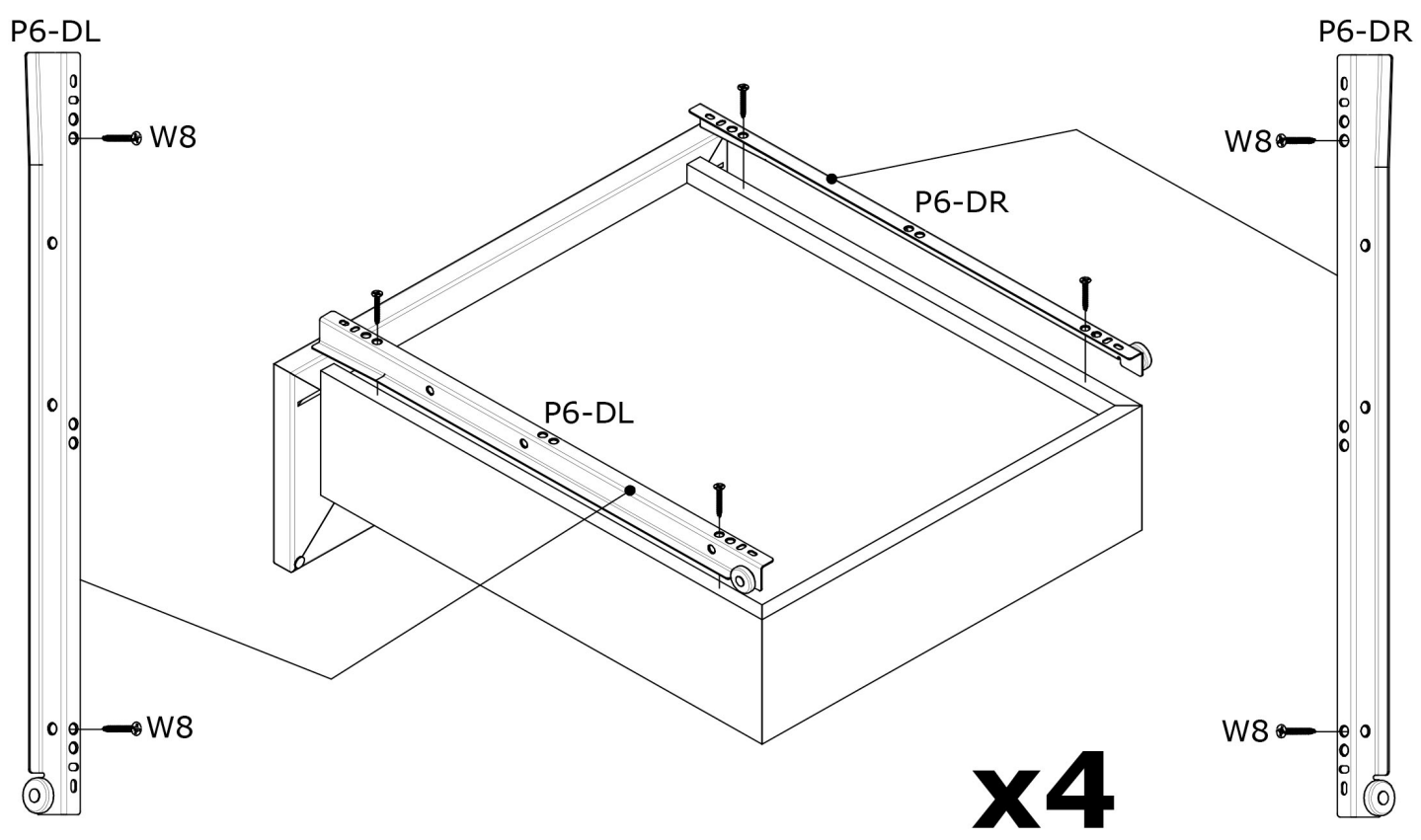
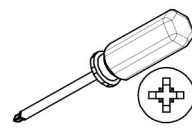
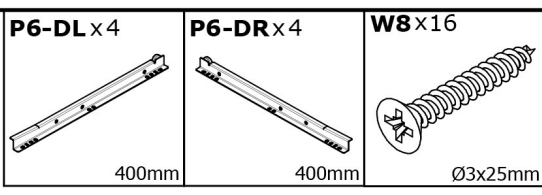


x4

13



14



15

P6-DL x 1



400mm

P6-DR x 1

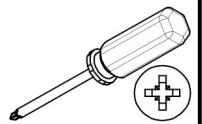


400mm

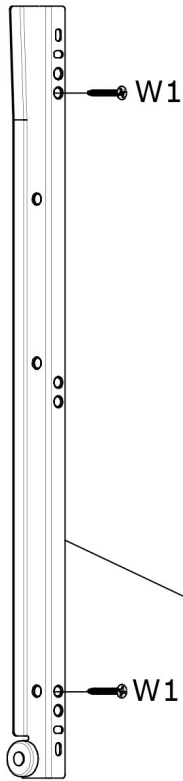
W1 x 4



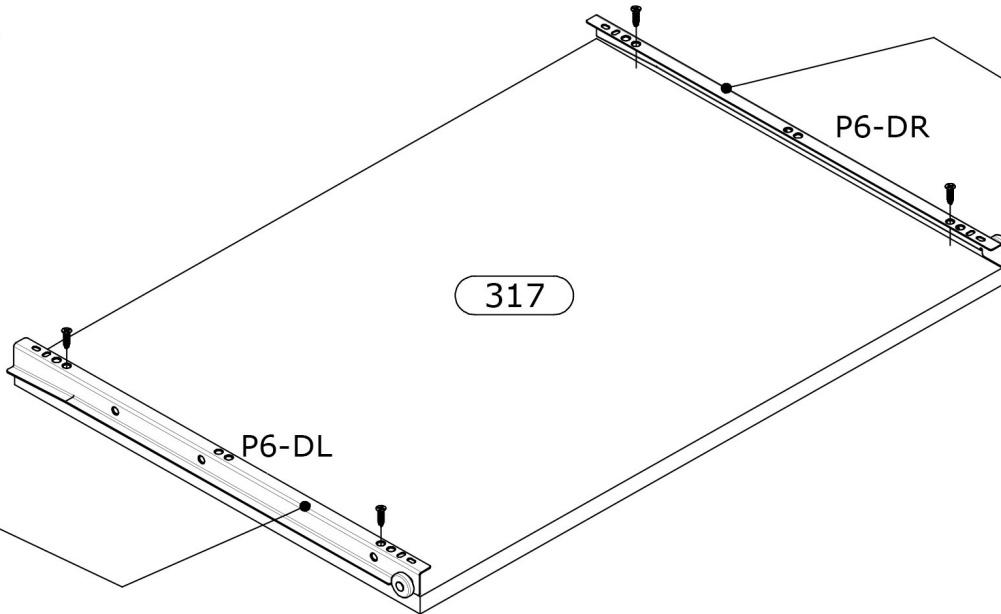
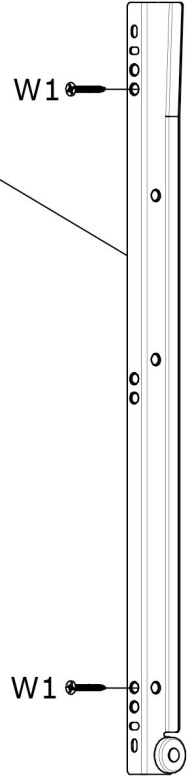
Ø3,5x13mm



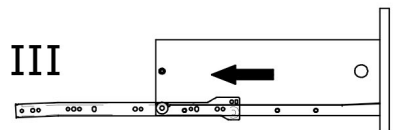
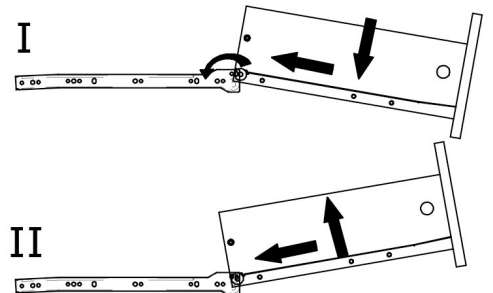
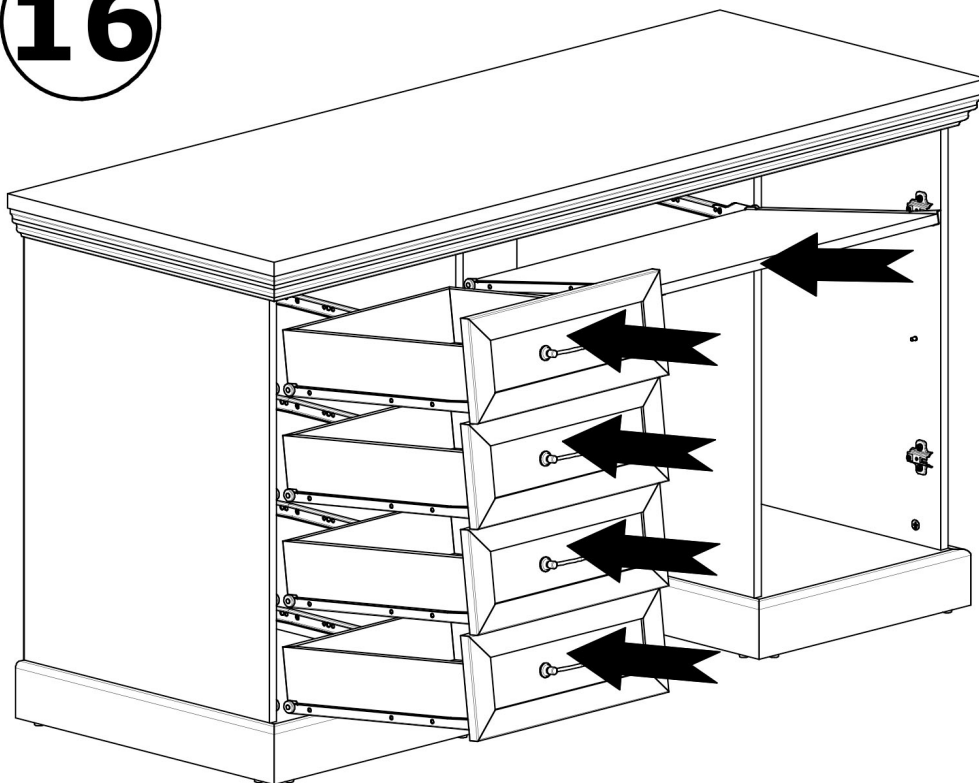
P6-DL



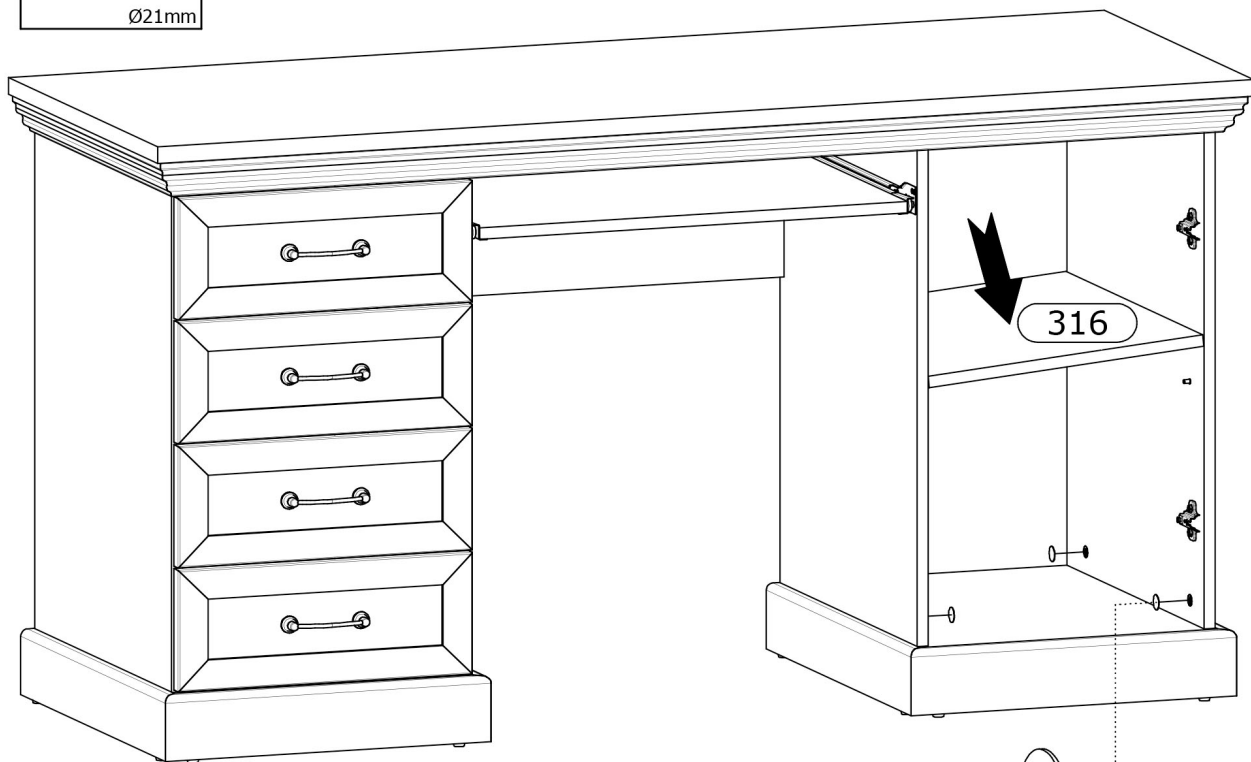
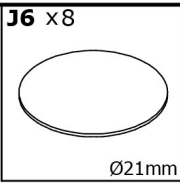
P6-DR



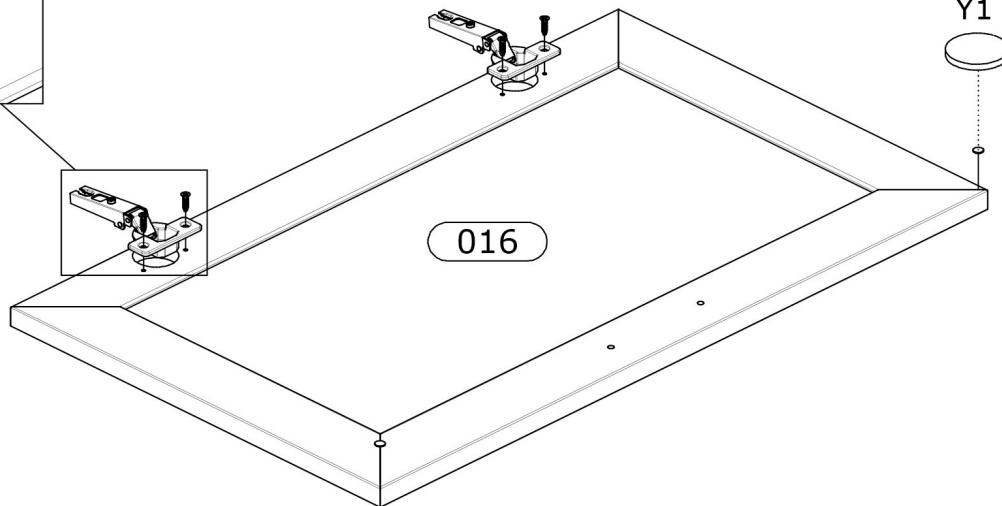
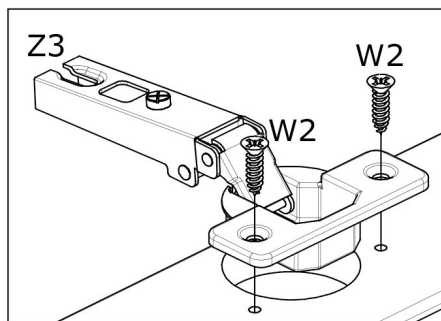
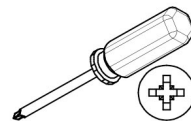
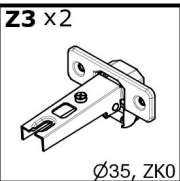
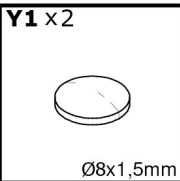
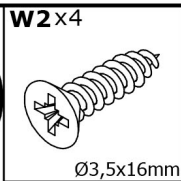
16



17

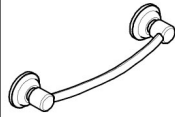


18



19

U7 x 1



118x22mm

X3 x 2



M4x22mm

