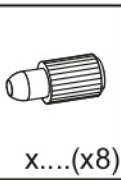
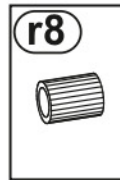
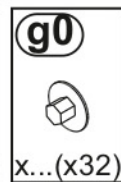
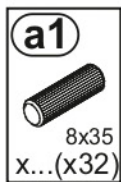
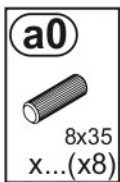
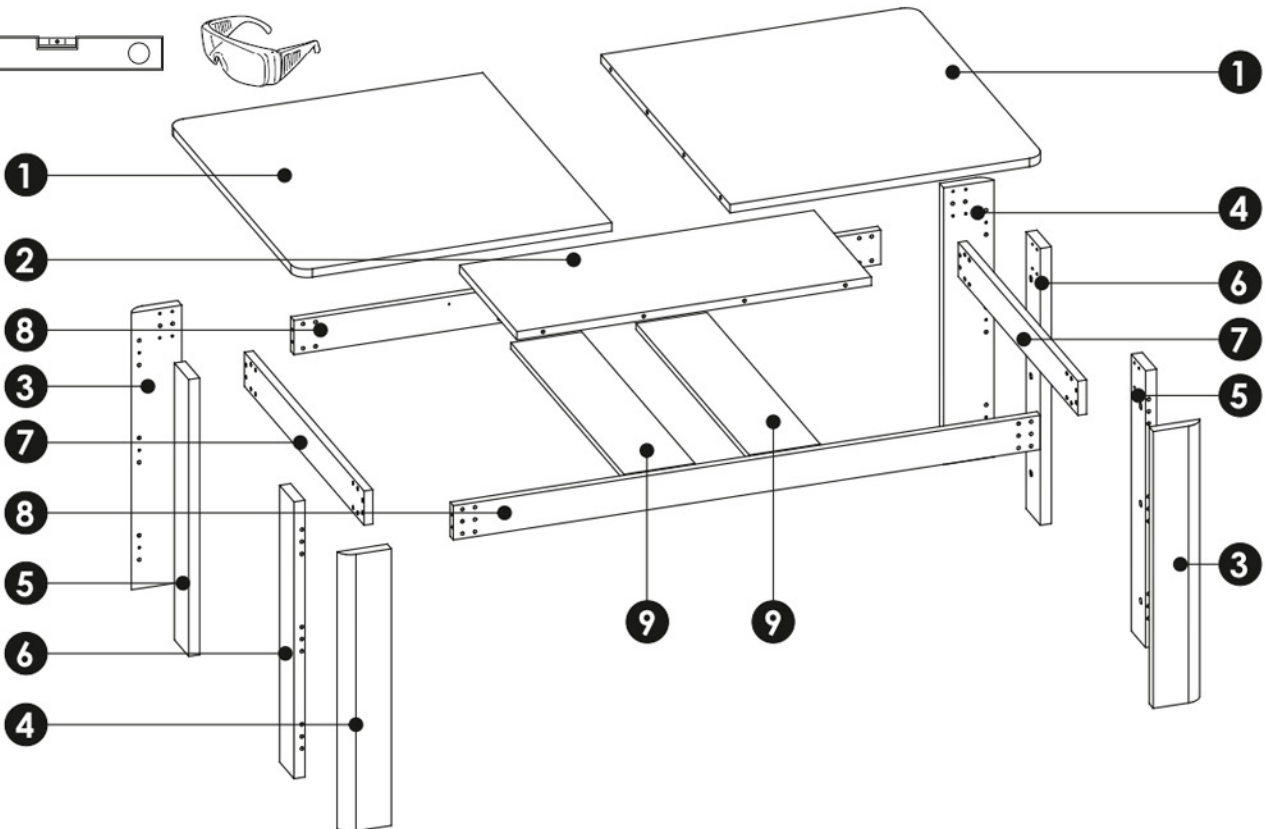
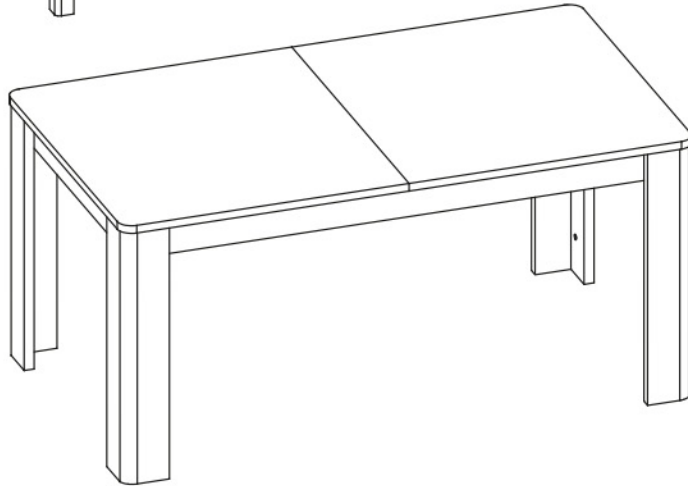
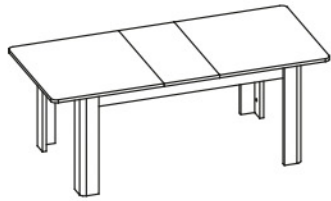
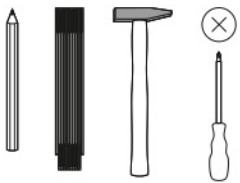
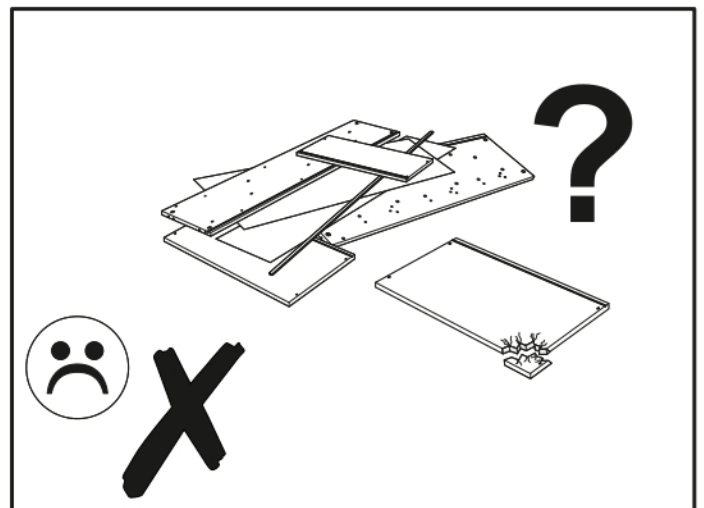
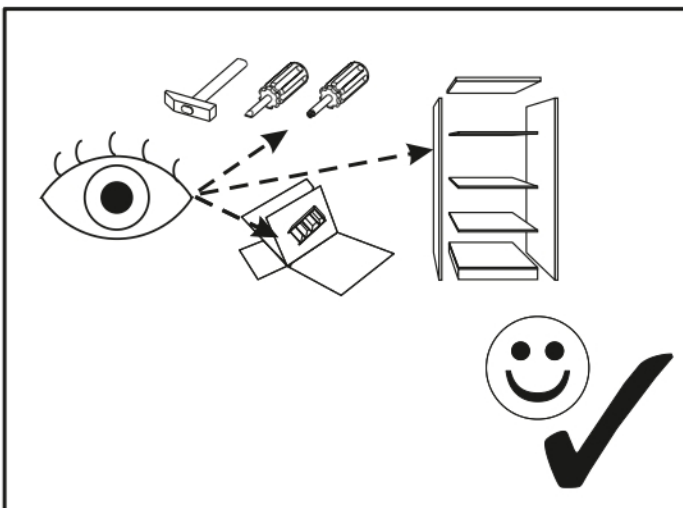
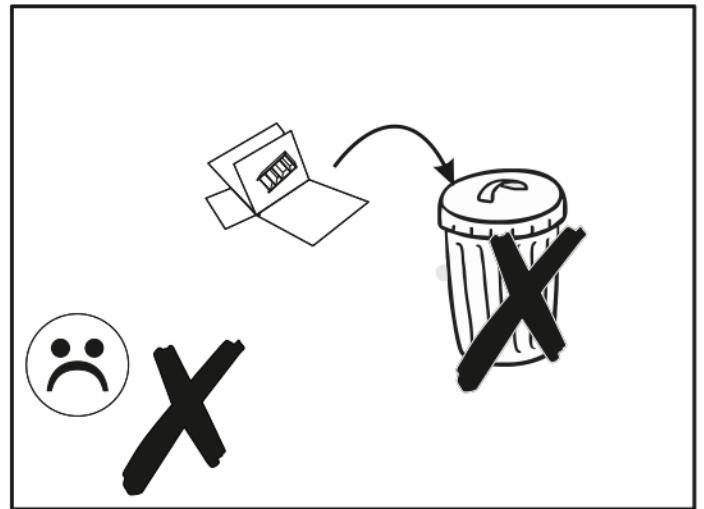
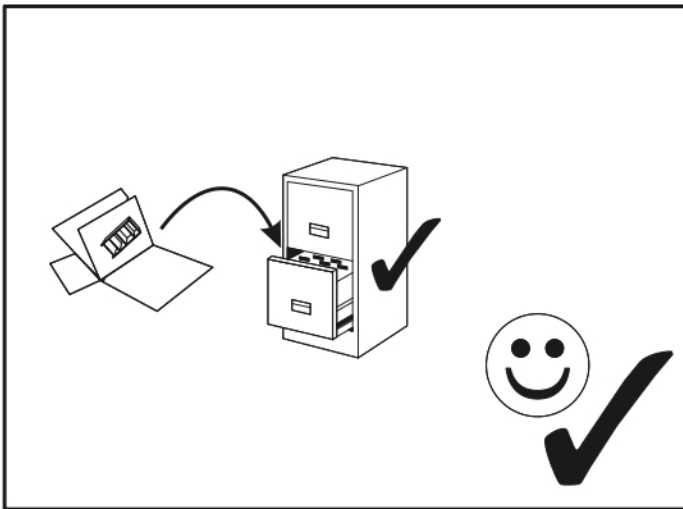
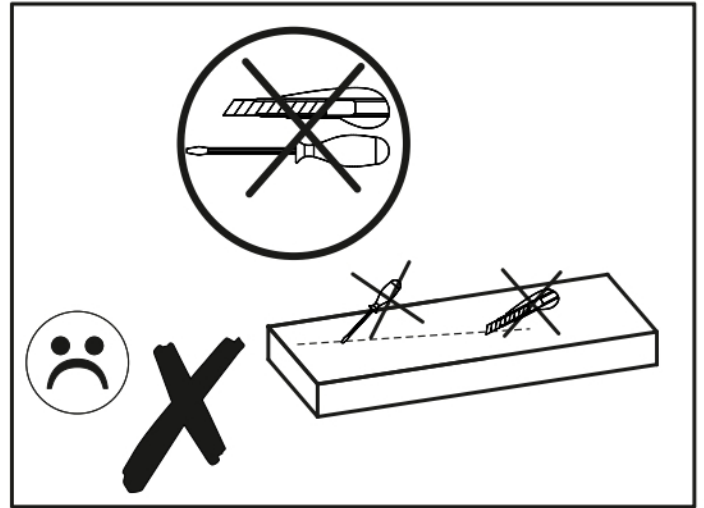
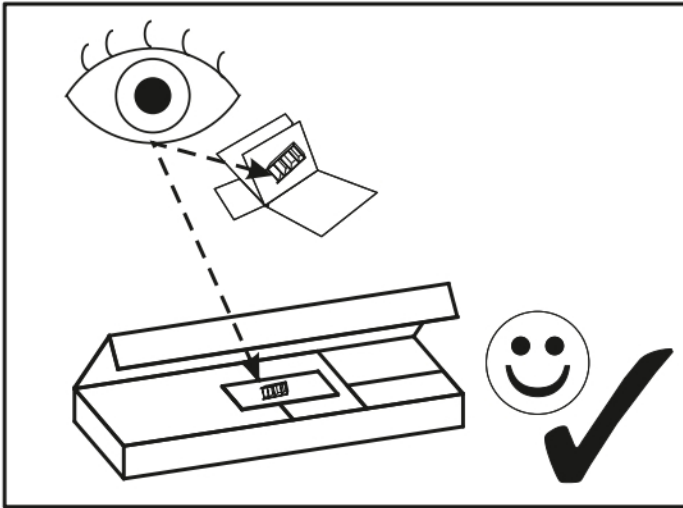


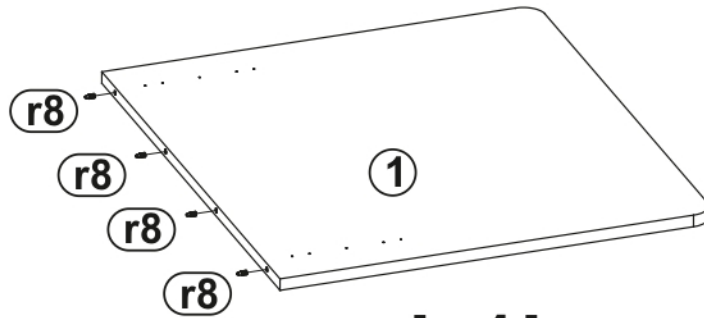
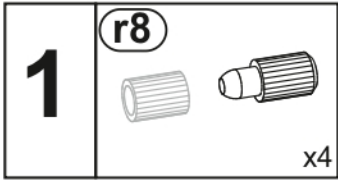
# LYNATET 75



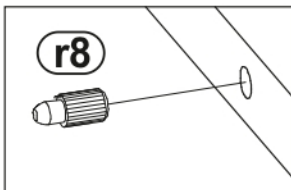
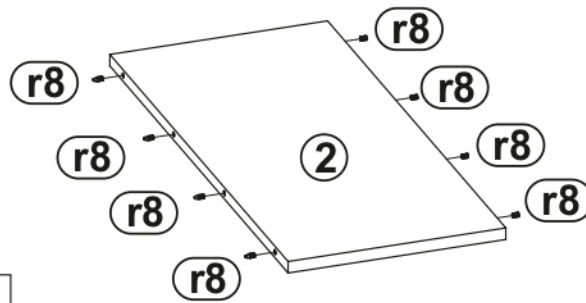
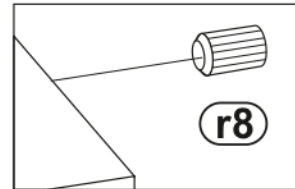
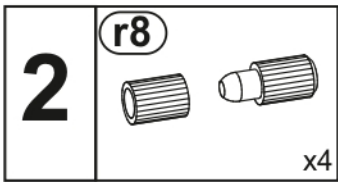
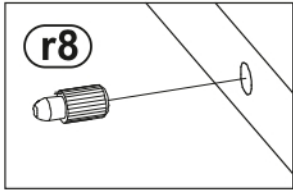
80 min

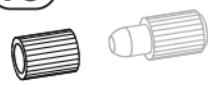


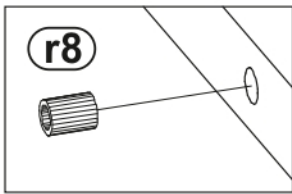
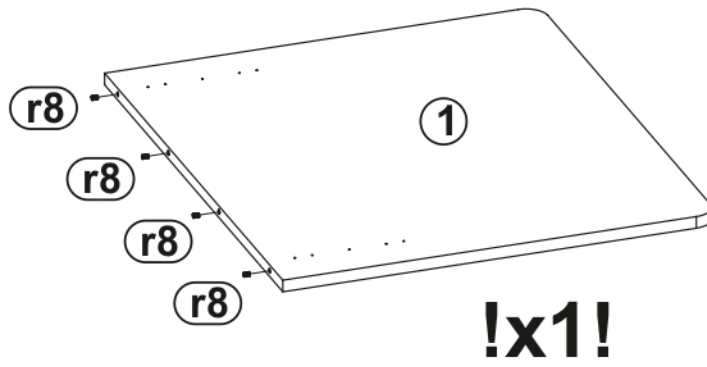





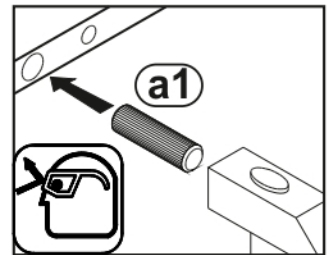
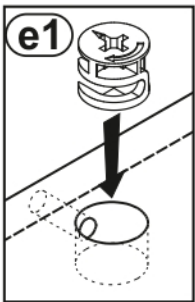
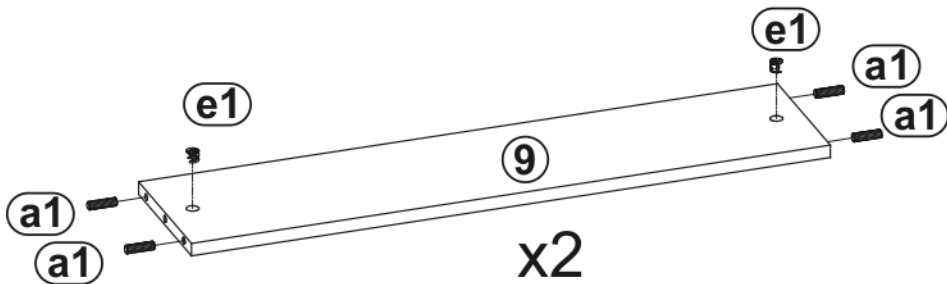
**!x1!**




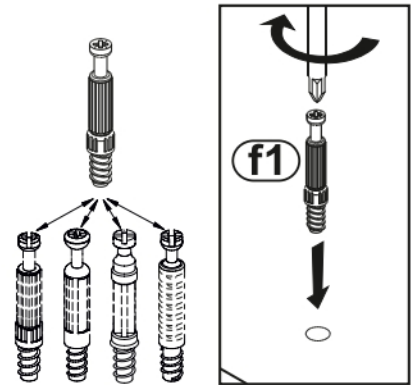
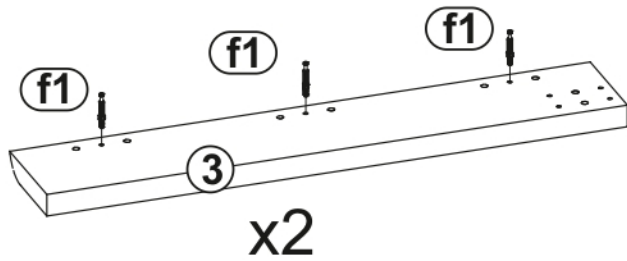
**3** **r8**  x4




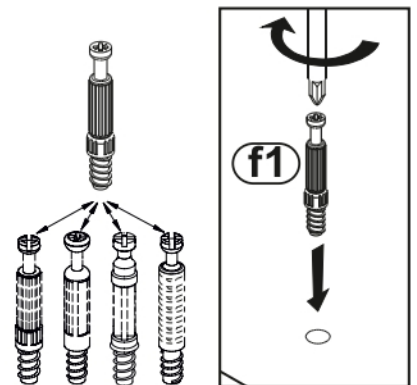
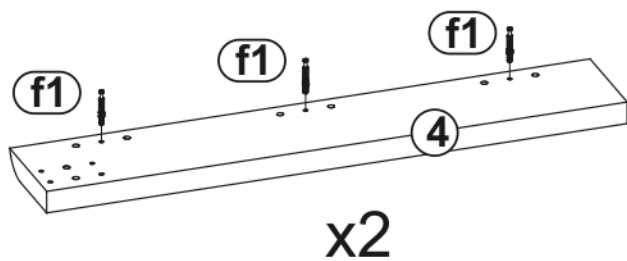
**4** **a1** **e1**  8x35 x8 x4





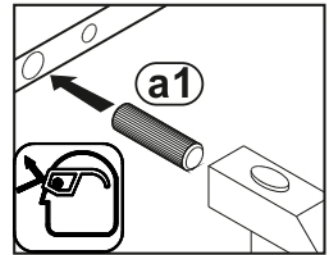
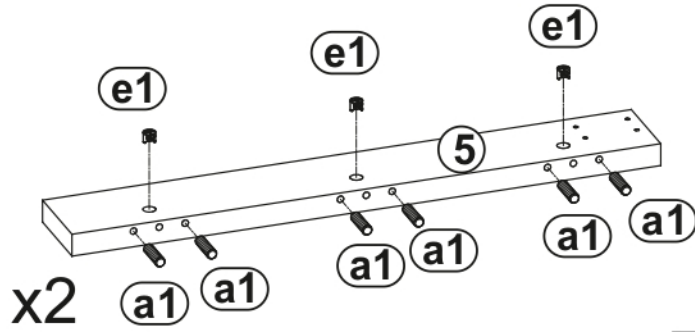
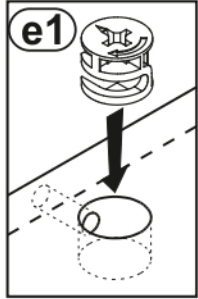
**5**  **f1**  
x6





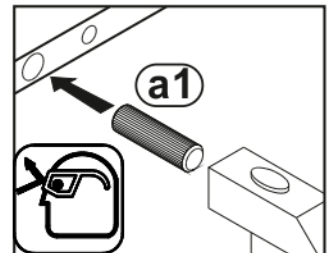
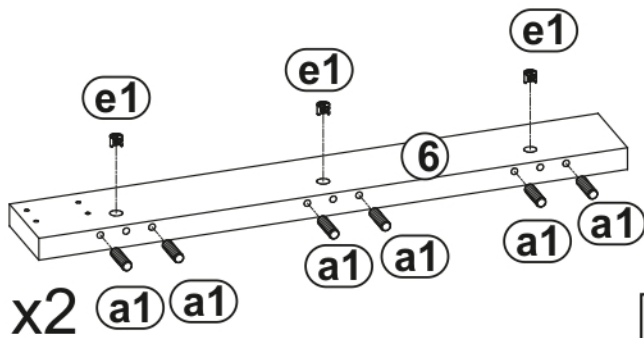
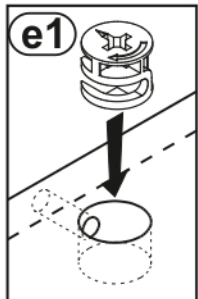
**6**  **f1**  
x6




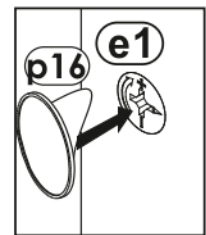
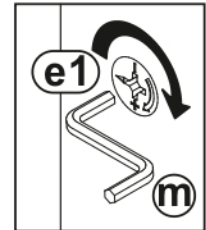
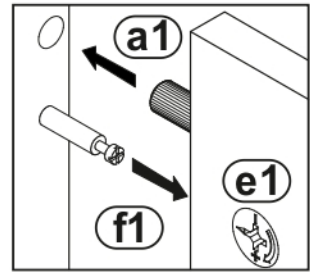
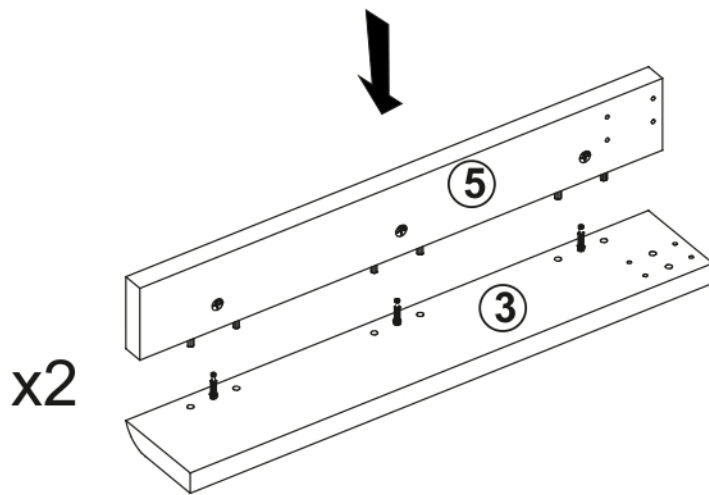
<b>7</b>	<b>a1</b>	<b>e1</b>
	 8x35 x12	 x6




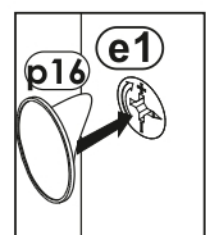
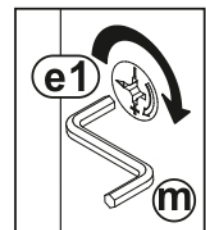
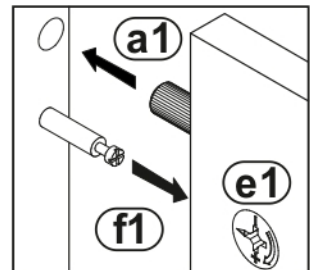
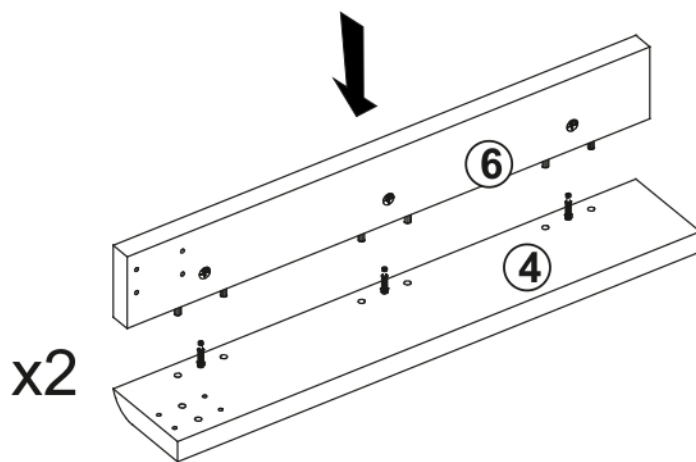
<b>8</b>	<b>a1</b>	<b>e1</b>
	 8x35 x12	 x6






**9** **p16**  
  
x6



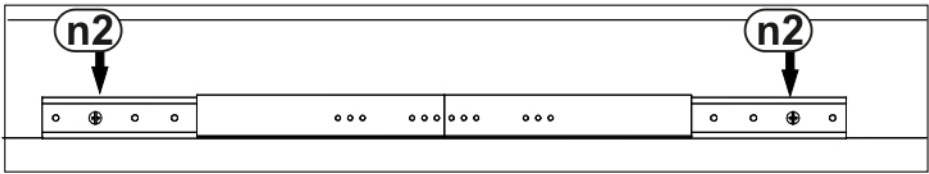
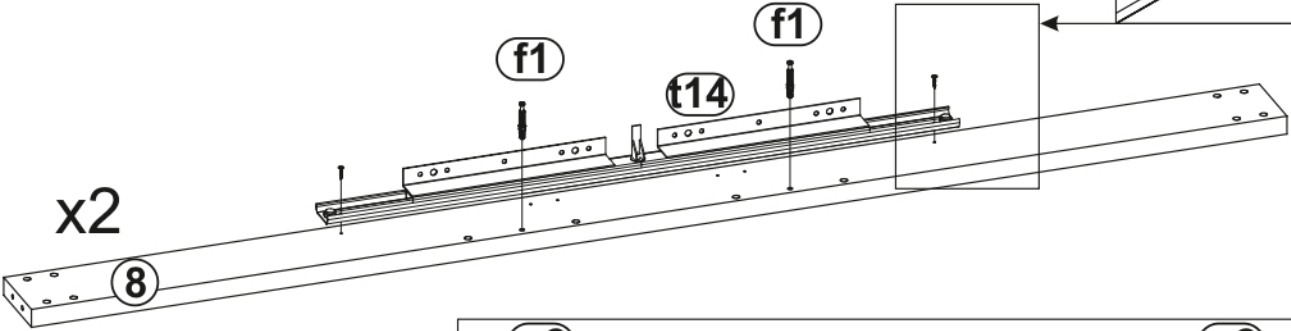
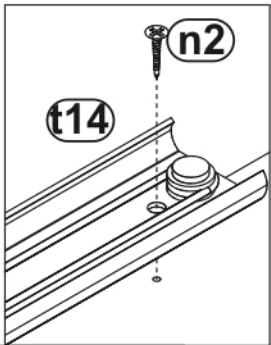
**10** **p16**  
  
x6




**11**

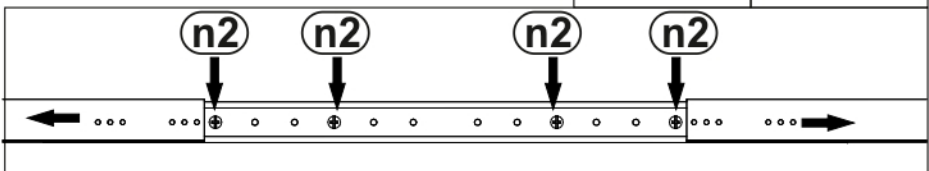
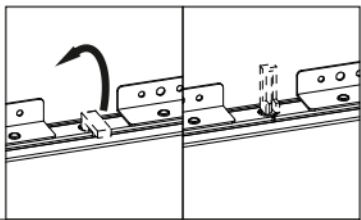
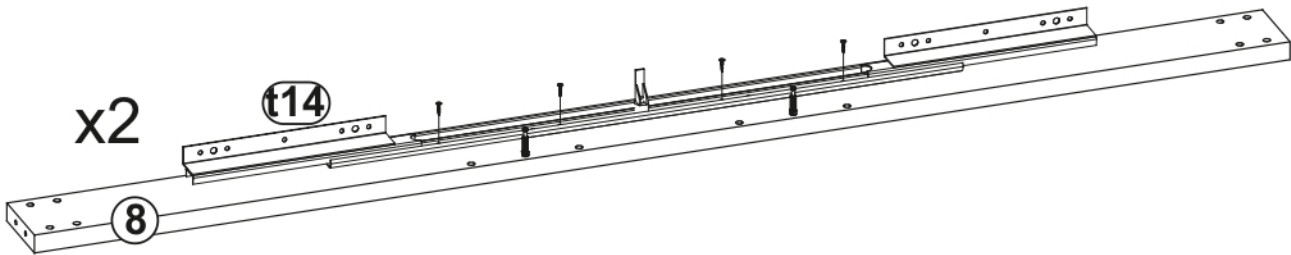
<b>f1</b>  x4	<b>n2</b>  3.5x16 x4	<b>t14</b>  L-750 x2
---	---	--

**P8/15**




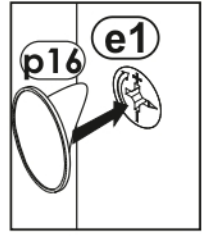
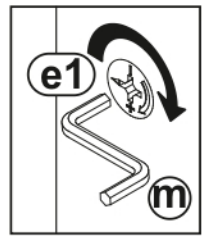
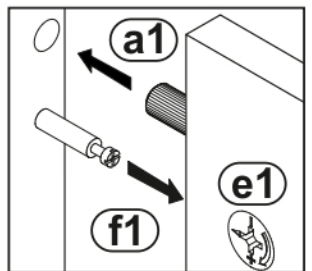
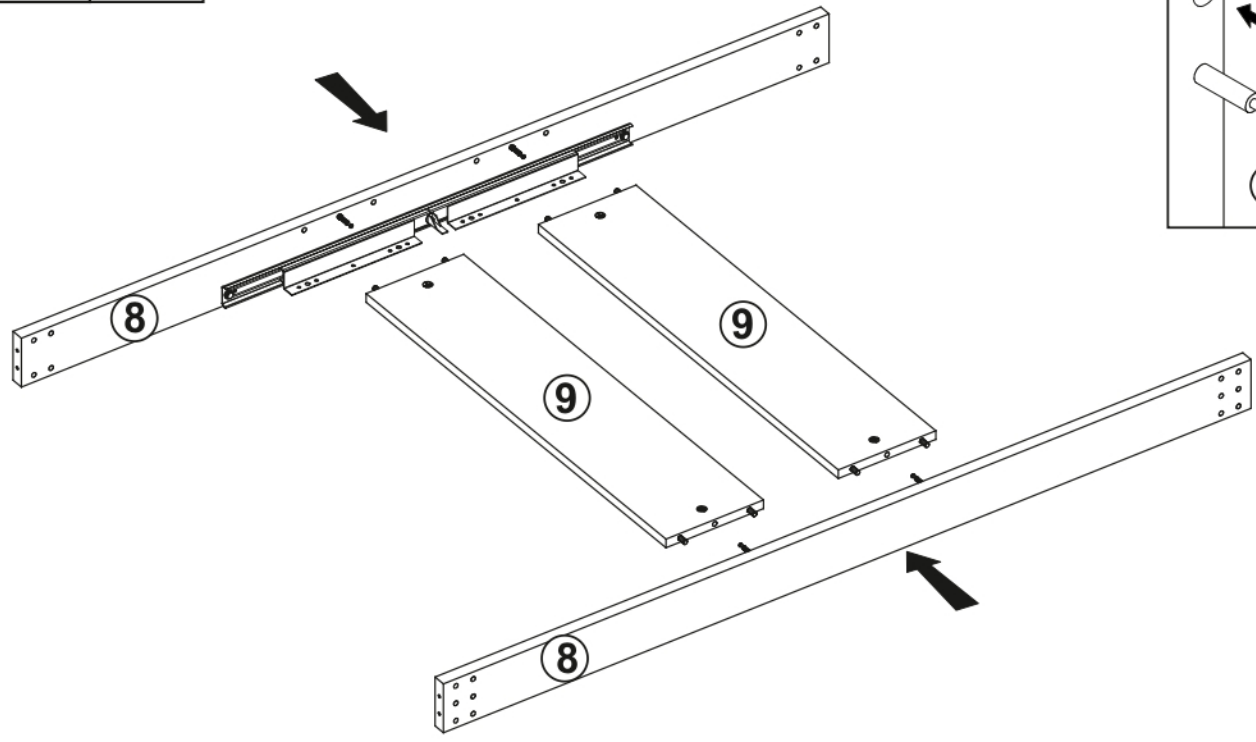
**12**

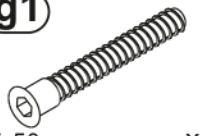
<b>n2</b>  3.5x16 x8
--

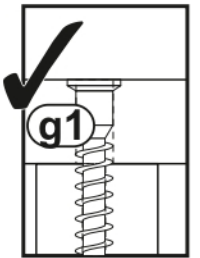
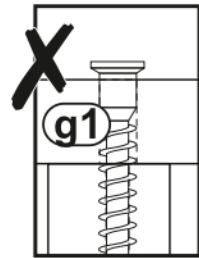
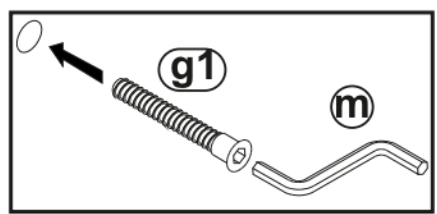
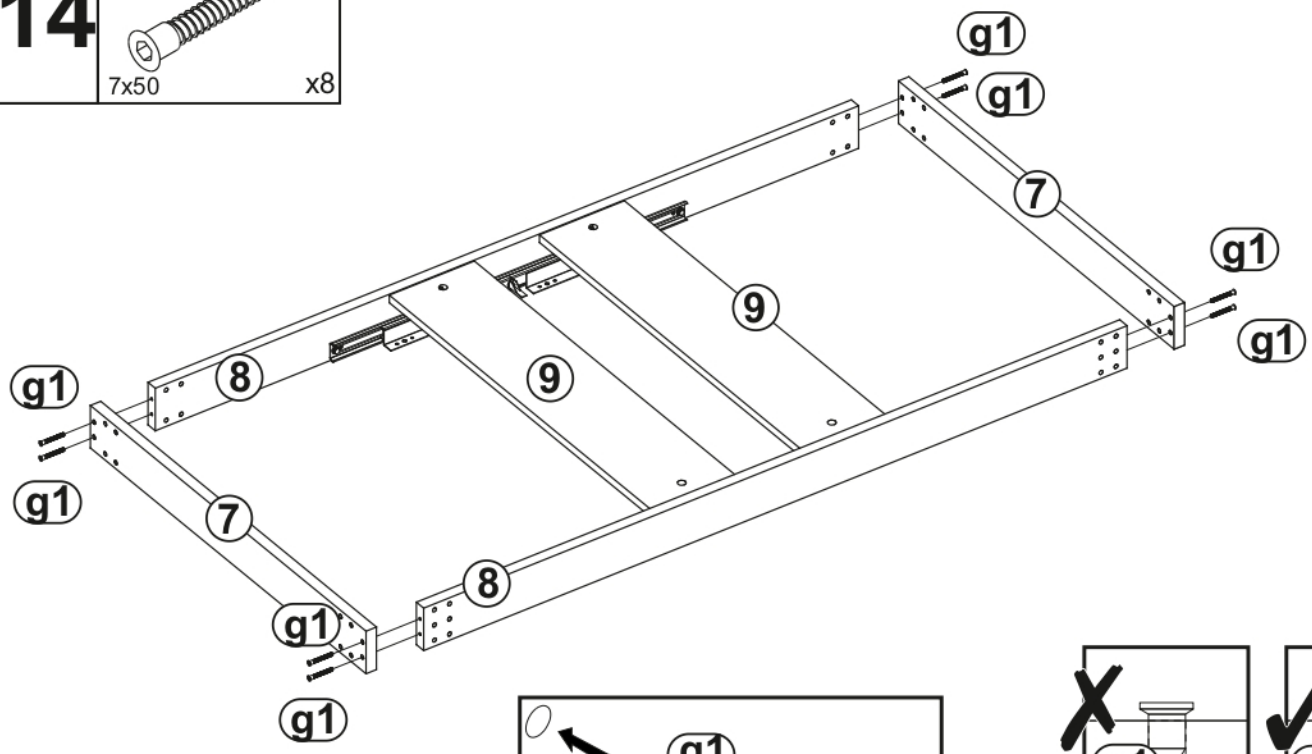







**13** **p16**  
  
 x4

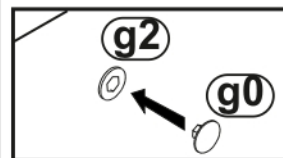
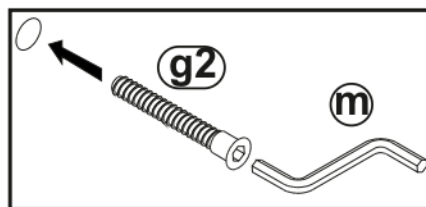
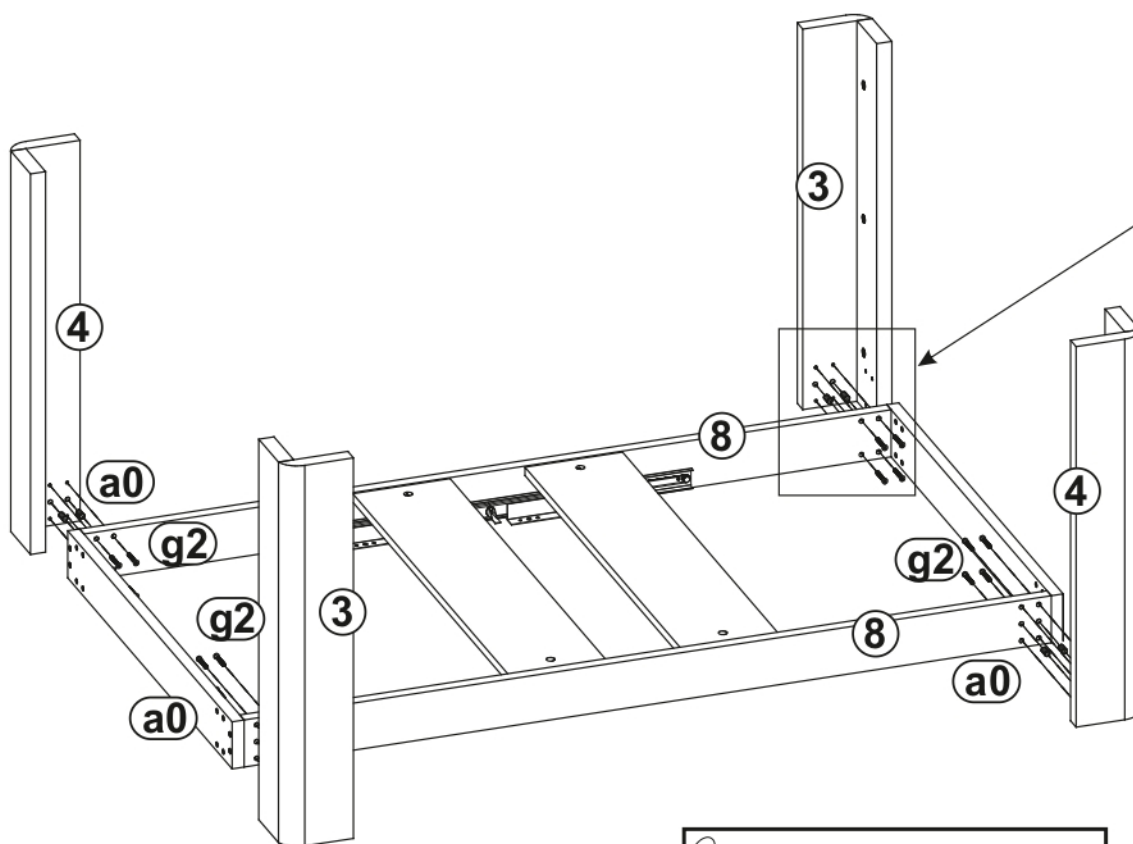
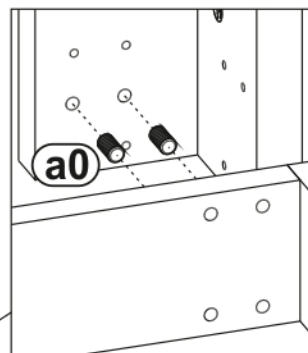
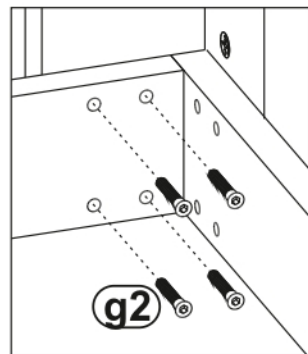
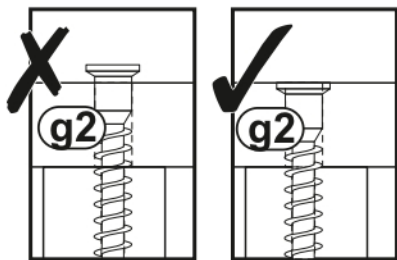


**14** **g1**  
  
 7x50 x8


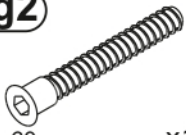



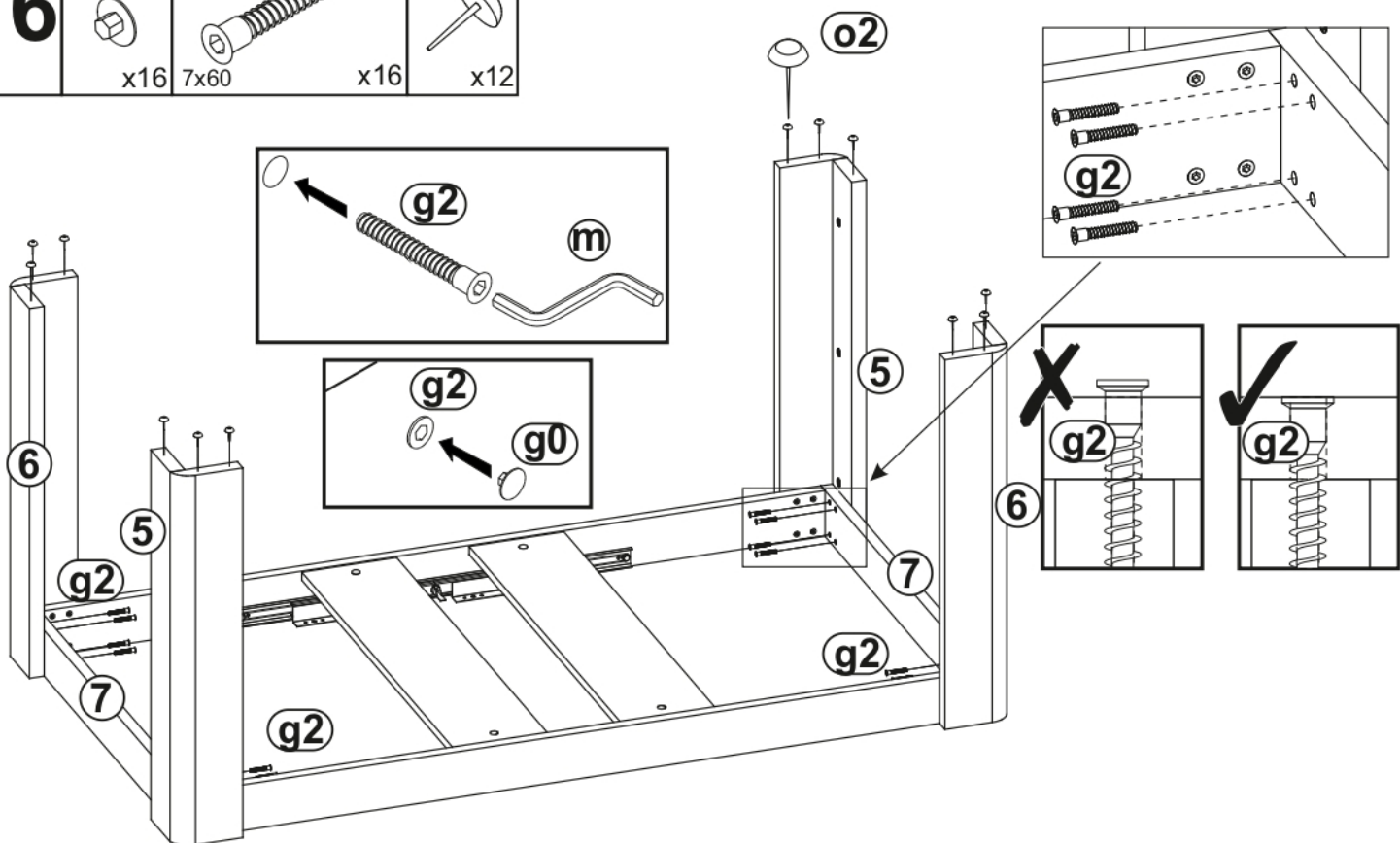
**15**

<b>a0</b>  8x35 x8	<b>g0</b>  x16	<b>g2</b>  7x60 x16
--	---	--




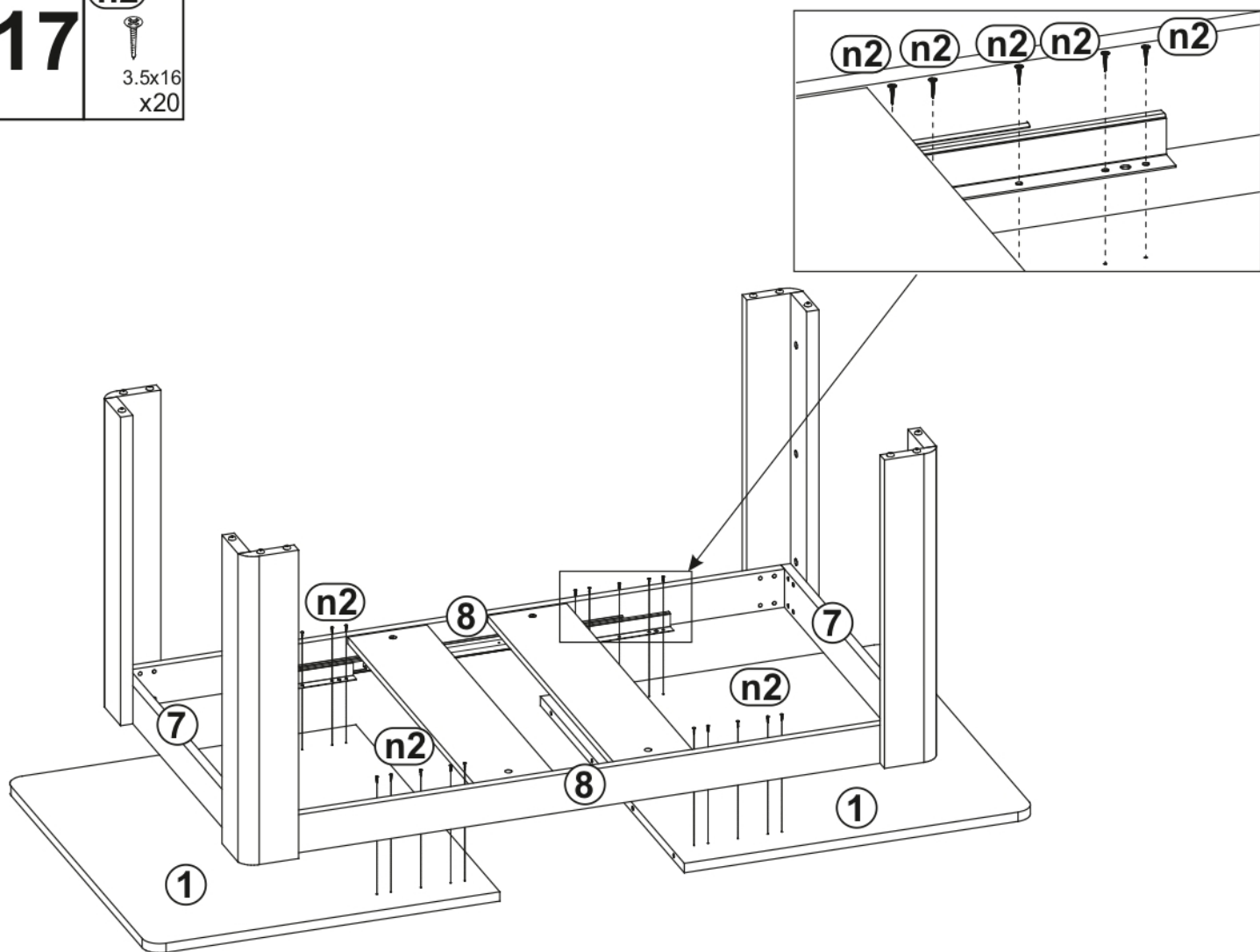
**16**

<b>g0</b>  x16	<b>g2</b>  7x60 x16	<b>o2</b>  x12
---	--	---

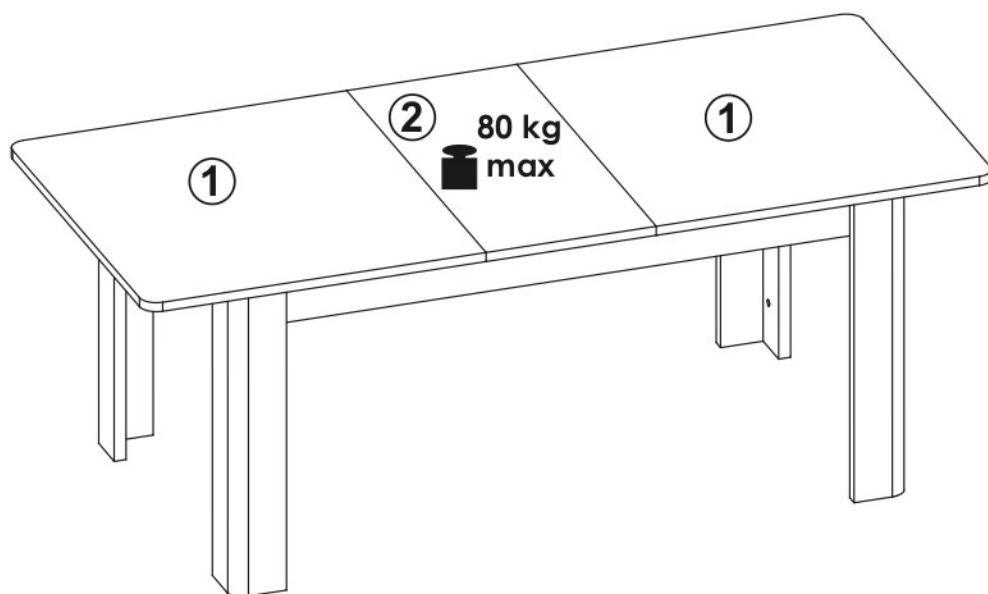
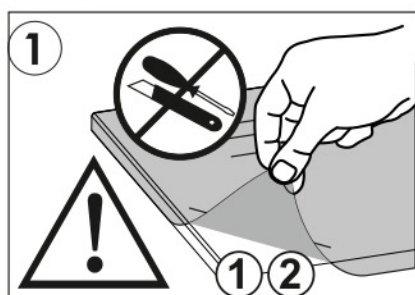


**17**

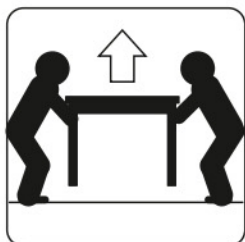
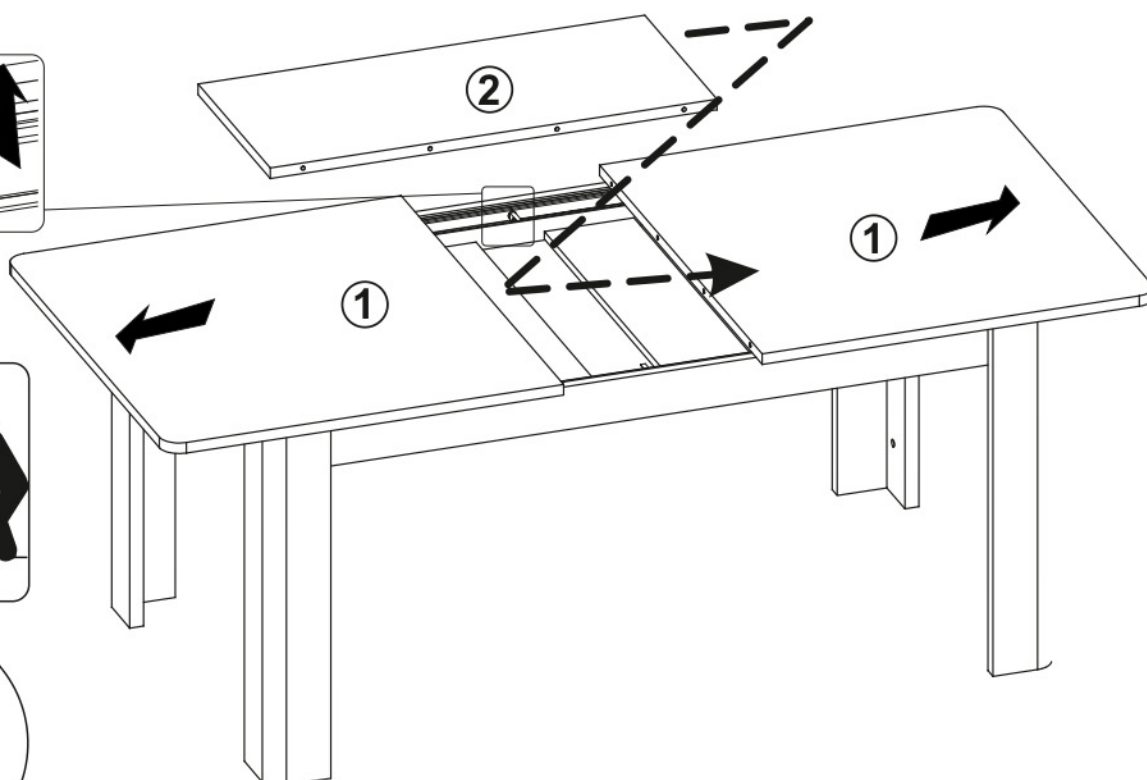
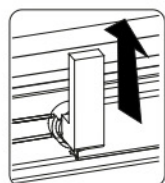
<b>n2</b>  3.5x16 x20
---



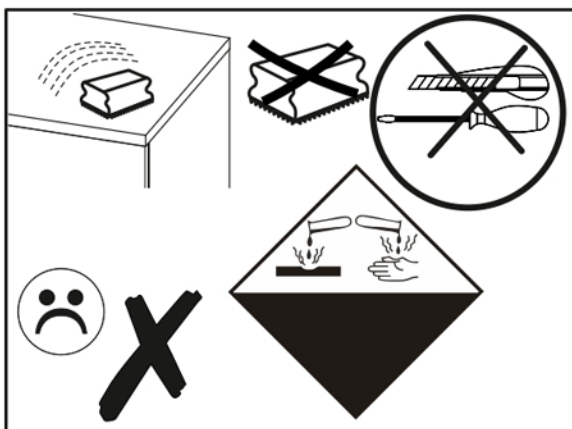
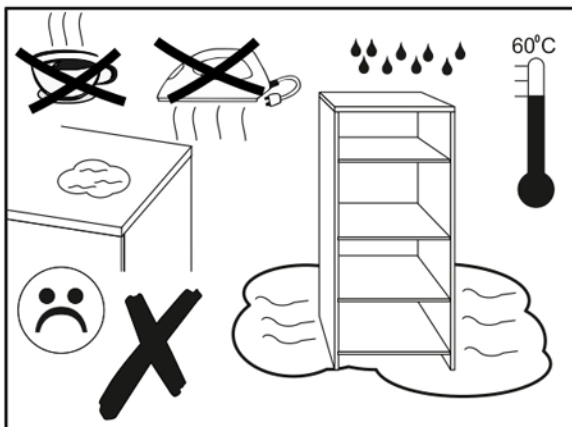
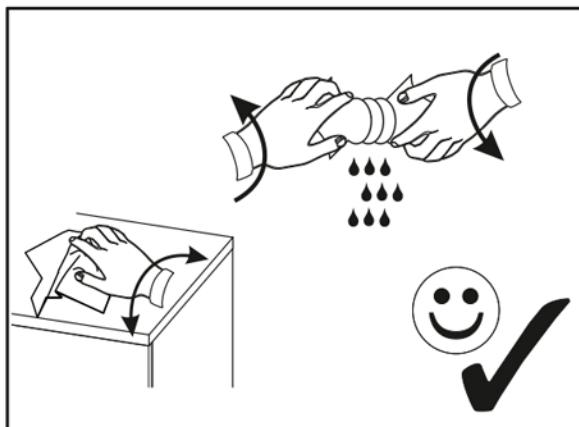
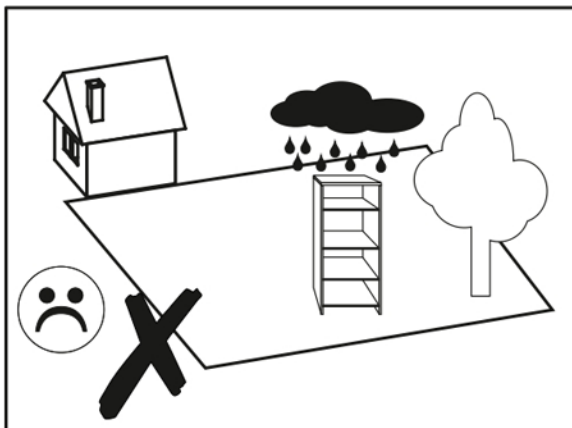
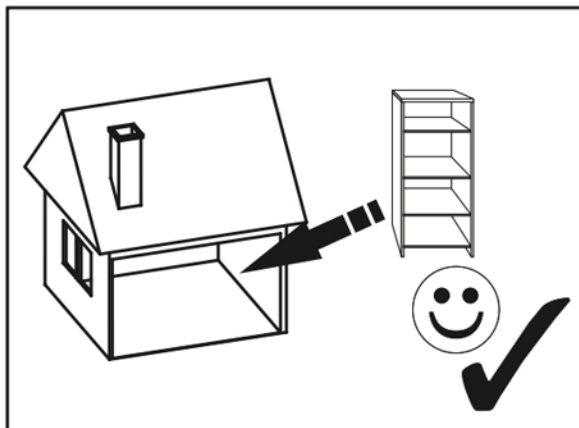
18



19



NÁBYTEK OBSAHUJÍCÍ DESKY NA BÁZI DŘEVA (DŘEVOTŘÍSKA, DŘEVOVLÁKNITÁ DESKA, PŘEKLIŽKA ATD.) MŮŽE UVOLŇOVAT ZNEČIŠŤUJÍCÍ LÁTKY DO VNITŘNÍHO OVZDUŠÍ. PROTO SE DOPORUČUJE PO NAINSTALOVÁNÍ NÁBYTKU V JEHO DOMÁCNOSTI PRAVIDELNĚ VĚTRAT PŘÍSLUŠNOU MÍSTNOST PO DOBU NEJMÉNĚ ČTYŘ TÝDNŮ, ABY SE SNÍŽILO VYSTAVENÍ ZNEČIŠŤUJÍCÍM LÁTKÁM EMITOVANÝM NÁBYTKEM.



### MONTÁŽNÍ ŘADY:

- 1 > POZORNĚ SI PŘEČTĚTE NÁVOD K MONTÁŽI.
- 2 > IDENTIFIKUJTE KOMPONENTY NÁBYTKU.
- 3 > SESKUPTE A ZKONTROLUJTE DÍLY.
- 4 > POUŽÍVEJTE POŽADOVANÉ NÁSTROJE.
- 5 > VYTVOŘTE ZÓNU MONTÁŽE.
- 6 > PROVEĎTE MONTÁŽ.

**!**  
PŘI MONTÁŽI NEPOUŽÍVEJTE NADMĚRNOU SÍLU. PO NĚKOLIKA DNECH ZNOVU DOTAHUJTE ŠROUBY. UCHOVÁVEJTE SI LETÁK PRO BUDOUCÍ POUŽITÍ, OBSAHUJE INFORMACE PŘI NÁROKU NA CHYBĚJÍCÍ ČÁSTI.

### RADY NA ČIŠTĚNÍ:

- 1 > OPATRNĚ ODSTRÁŇTE PRACH.
- 2 > POUŽÍVEJTE MĚKKÝ, ČISTÝ, VLHKÝ HADŘÍK S MÝDLOVOU VODOU.

**!**  
NIKDY NEPOUŽÍVEJTE BRUSNÉ PRODUKTY NEBO ROZPOUŠTĚDLA. PŘI POUŽITÍ VLHKÉHO HADRU NEPOUŽÍVEJTE NADMĚRNÝ TLAK.

	PAPÍROVÝ DEKOR	LAMINOVANÝ POVRCH	LAKOVANÝ POVRCH	LAKOVANÉ DŘEVO	KOŽENKA TEXTIL
MÝDLOVÁ VODA (NEUTRÁLNÍ MÝDLO)	○	○	○	○	○
VODA S DETERGENTEM		○	○		
SPECIFICKÝ ČISTÍCÍ PROSTŘEDEK					○

PRODUKT JE URČEN POUZE PRO DOMÁCÍ POUŽITÍ I