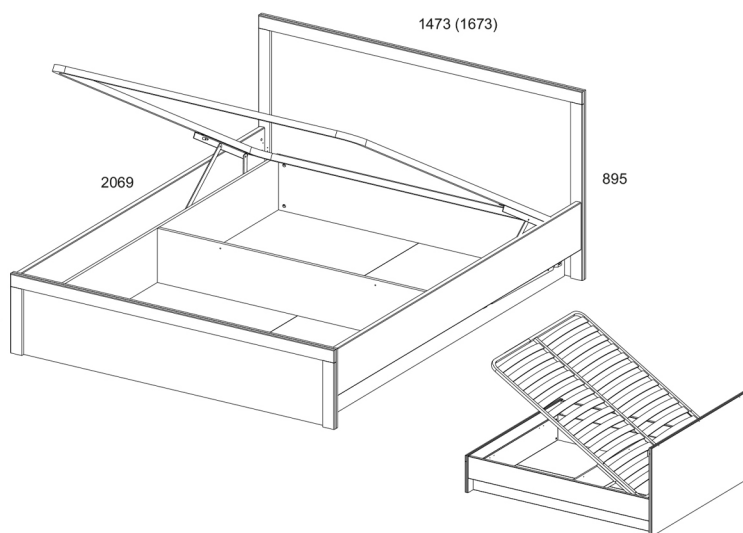
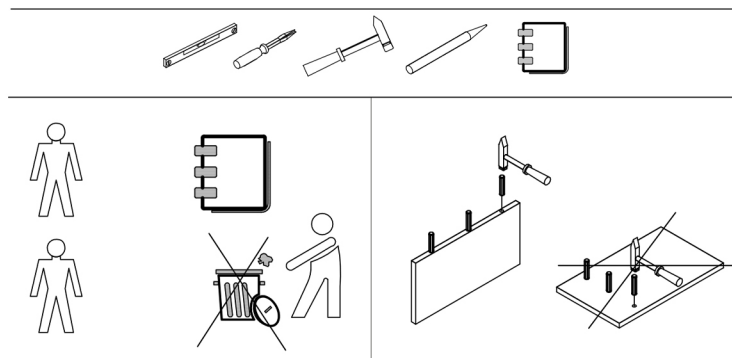


JESI



Návod k použití.

Při nákupu rozbaleného výrobku se doporučuje zkontrolovat jeho kvalitu a kompletnost v obchodě. Montáž výrobku by měla být provedena způsobem popsáním v tomto návodu. Během provozu výrobku je třeba pravidelně dotahovat uvolněné šroubové spoje. Pokud je nutné před stěhováním přemístit předměty po bytě, měli byste výrobek zcela uvolnit z nákladu (matrace). Aby nedošlo k poškození stávajících podpěr, měl by být výrobek před přemístěním zvednut. Nábytek by neměl být vystaven kontaktu s vodou. Prach z výrobku by měl být odstraňován mírně navlhčeným měkkým hadříkem. Abyste zabránili deformaci dílů a změně barvy výrobků, neinstalujte nábytek na přímém slunečním světle.

V době, kdy je výrobek v provozu, je **ZAKÁZÁNO**:

- instalovat nábytek v blízkosti topných zařízení, v blízkosti neopracovaných stěn a v místnostech s relativní vlhkostí vyšší než 70 %;
- zahřívát díly nábytku na teplotu vyšší než 40 C;
- stoupat na vodorovné štíty a okna během montáže a používání sady výrobků;
- používat chemické čisticí prostředky na čištění nábytku; záruka výrobce.

1. Záruční doba použití výrobku – 24 měsíců od data prodeje. Během záruční doby výrobce zaručuje opravu nebo výměnu výrobků, pokud uživatel neporušil provozní předpisy.

2. Reklamáce by měl spotřebitel uplatnit přímo u obchodní organizace, ve které nábytek zakoupil, a předložit „Návod k použití“ a kopii prodejního dokladu.

3. Výrobek který je součástí sady „JAZZ“, splňuje 3 2 požadavky GOST 16371-2014, TR TS 025/2012.

4. Doba životnosti nábytku – 5 let.

5. Výrobce si vyhrazuje právo na změny v konstrukci výrobku, aniž by byly ohroženy jeho konstrukční požadavky a požadavky na používání.

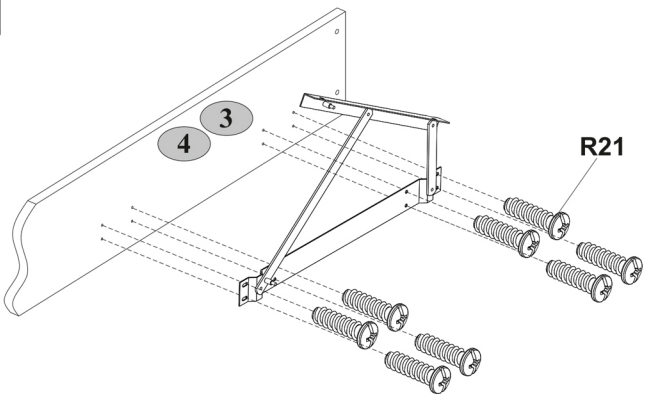
6. K montáži výrobků se doporučuje přibrat kvalifikovaný personál.

Je to důležité! Návod si uschovejte pro případ opětovné montáže nábytku nebo reklamáce. Při reklamaci použijte zápis z návodu.

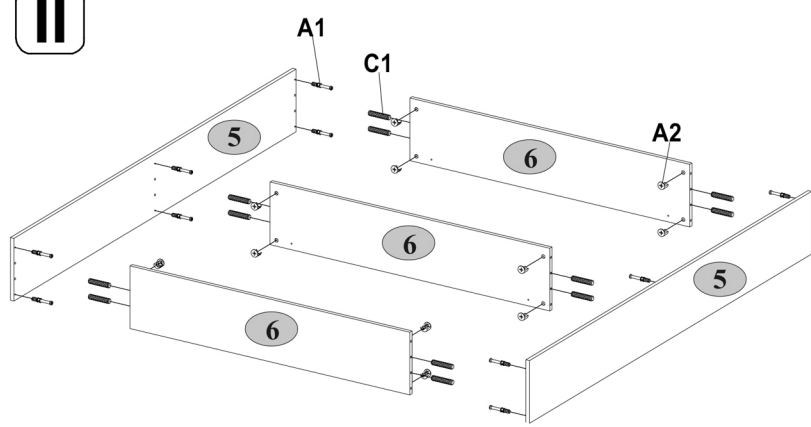
Kód	Rozměr					balíček
	140,160	2020	280	16	2	
5	140,160	2020	280	16	2	3/4
6	140	1250	280	16	3	3/4
	160	1450	280	16	3	3/4
8	140	2016	1276	2,5	1	4/4
	160	2016	1476	2,5	1	4/4
9	140	2000	1385		1	
	160	2000	1585		1	

C1 8x35 12	A1 12	A2 12	R10 4x30 4
			R21 6,3x20 16 G 1,5x26 50
Q5 7	U 2	R3 3x20 8	L2 1

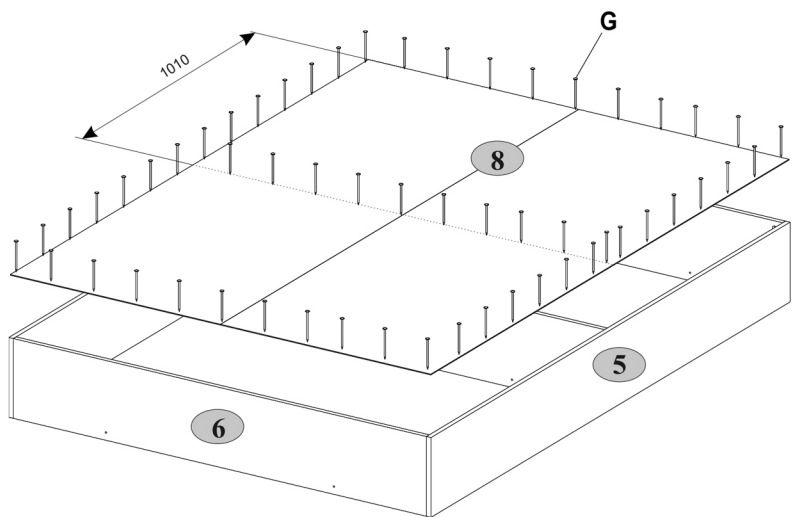
I



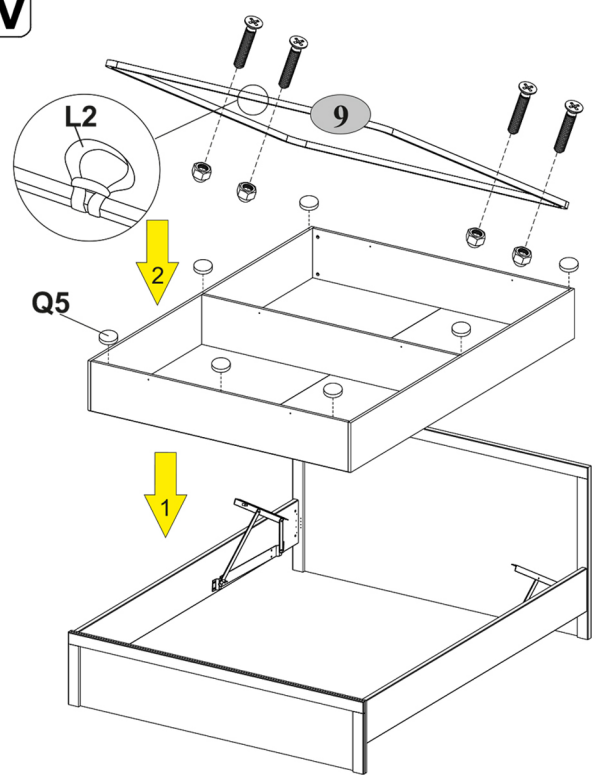
II



III



IV



V

