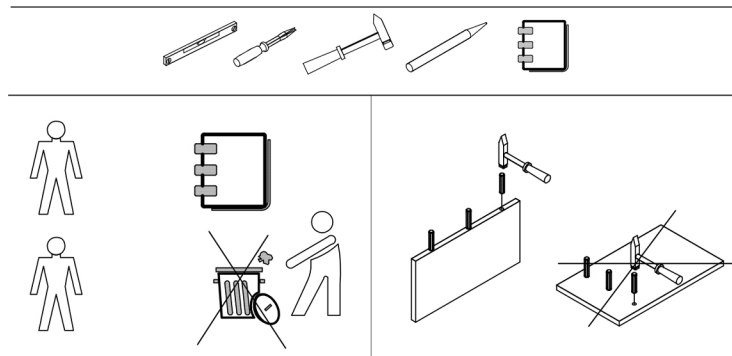
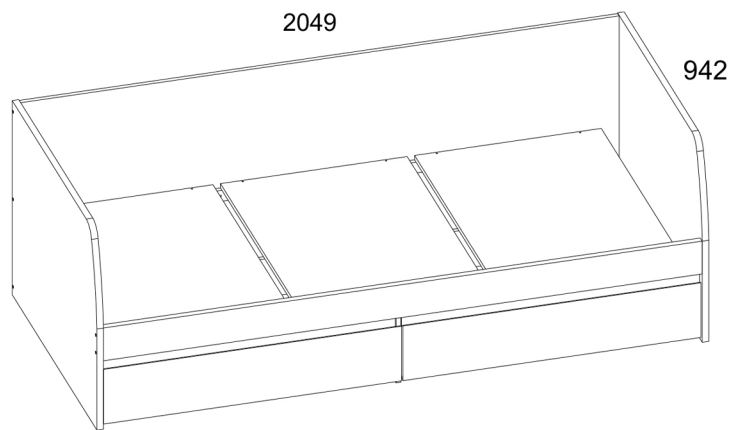


JESI



714



Návod na použitie.

Pri kúpe rozbaleného výrobku sa odporúča skontrolovať jeho kvalitu a kompletnosť v obchode. Zostavenie výrobku by sa malo vykonať podľa popisu v tejto príručke. Počas prevádzky výrobku by sa mali uvoľnené skrutkové spoje pravidelne dotahovať. Ak je potrebné premiestniť predmety po byte, pred sťahovaním by ste mali výrobok úplne uvoľniť od záťaže (matraca). Aby sa zabránilo poškodeniu existujúcich podpier, výrobok by sa mal pred premiestnením zdvihnúť. Nábytok by nemal byť vystavený kontaktu s vodou. Výrobok by sa mal oprašovať mierne navlhčenou mäkkou handričkou. Aby ste zabránili deformácii dielov a zmene farby výrobkov, neinštalujte nábytok na priamom slnečnom svetle.

Kým je výrobok v prevádzke, je ZAKÁZANÉ:

- Nábytok inštalovať v blízkosti vykurovacích zariadení, v blízkosti surových stien a v miestnostiach s relatívnou vlhkosťou vyššou ako 70 %
- Vyhriať prvky nábytku na teplotu vyššiu ako 40 °C
- Stúpať na vodorovné štíty a okná počas montáže a používania súpravy výrobkov
- Používať chemické čistiace prostriedky na čistenie nábytku; záruka výrobcu

1. Záručná doba používania výrobku – 24 mesiacov od dátumu predaja. Počas záručnej doby výrobca zaručuje opravu alebo výmenu výrobkov, ak používateľ neporušil prevádzkové predpisy.

2. Reklamáciu by mal spotrebiteľ uplatniť priamo v obchode, v ktorom bol nábytok zakúpený, pričom predloží „Návod na použitie“ a kópiu dokladu o kúpe.

3. Výrobok, ktorý je súčasťou súpravy „JAZZ“, spĺňa požiadavky normy GOST 16371-2014, TR TS 025/2012.



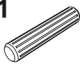
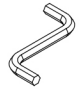

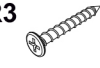





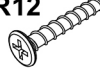


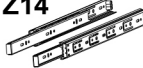
4. Životnosť nábytku – 5 rokov.

5. Výrobca si vyhradzuje právo na zmeny v konštrukcii výrobku bez toho, aby boli ohrozené jeho konštrukčné a aplikačné požiadavky.

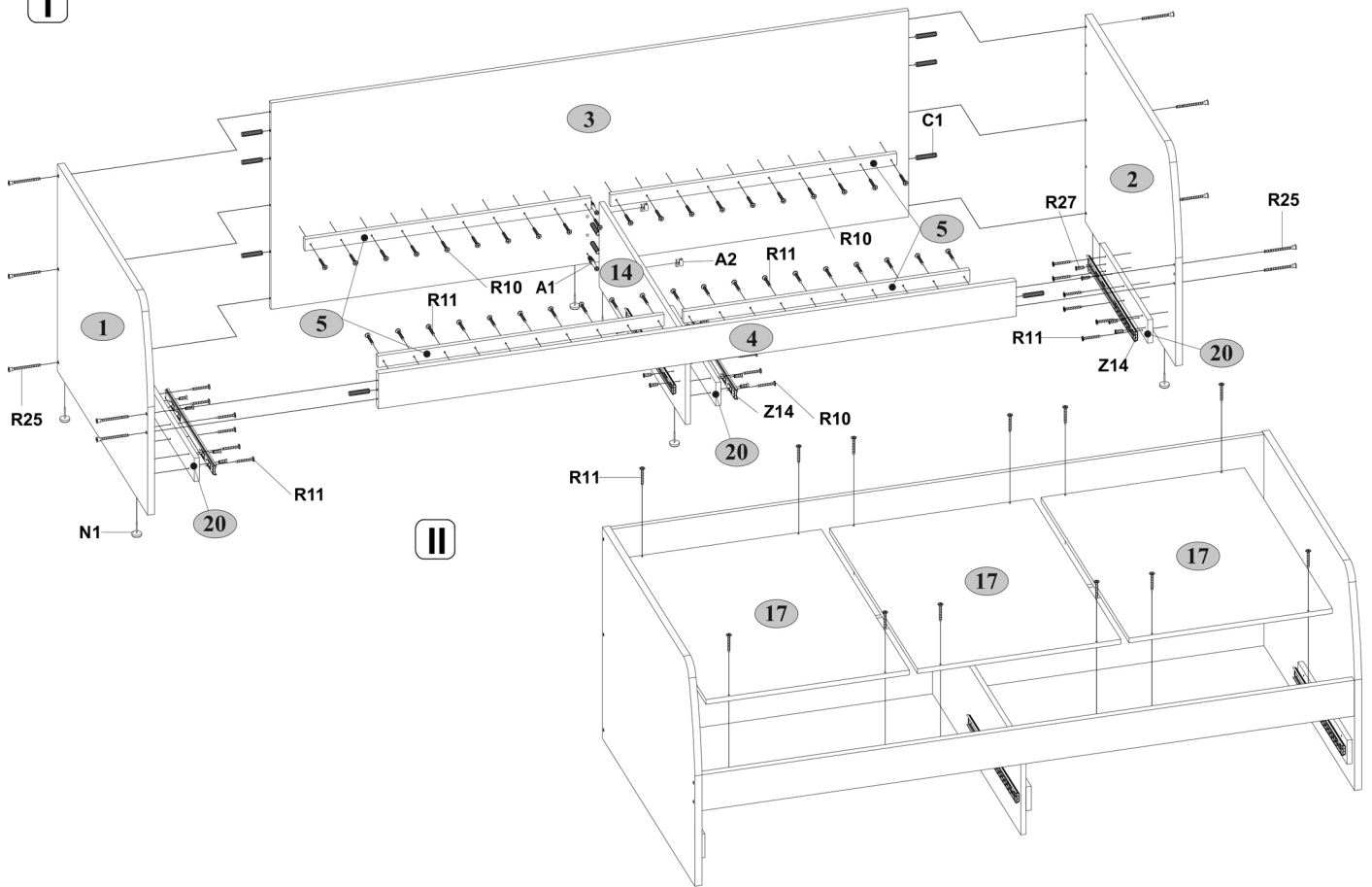
6. Na montáž výrobkov sa odporúča privolať kvalifikovaný personál.

Je to dôležité! Návod si uschovajte pre prípad opätovnej montáže nábytku alebo reklamácie. Pri reklamácií použite zápis z návodu.

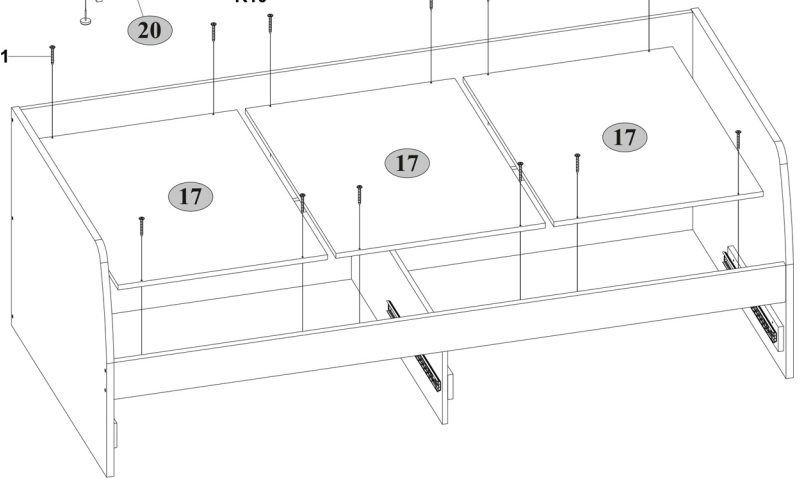
Kód	Rozmer				Balik
1	942	710	22	1	4/4
2	942	710	22	1	4/4
3	708	2005	16	1	3/4
4	120	2005	22	1	3/4
5	900	40	16	4	4/4
10	600	140	16	2	3/4
11	600	140	16	2	3/4
12	912	140	16	2	4/4
13	600	100	16	4	3/4
14	900	290	16	1	3/4
17	898	625	16	3	1/4
18	942	605	2,5	2	4/4
20	500	80	16	3	3/4
21	998	55	16	1	3/4
22	982	55	16	1	3/4
31*	998	200	16	2	2/4

A1  15	A2  15	C1  8x35 22
I  1	N1  5	R3  3x20 28
R24  7x50 8	R25  7x70 10	R27  5,0x13 28
R10  4x30 36	R11  4x35 44	R12  4x40 8
S5  8	S8  3	Z14  500 1

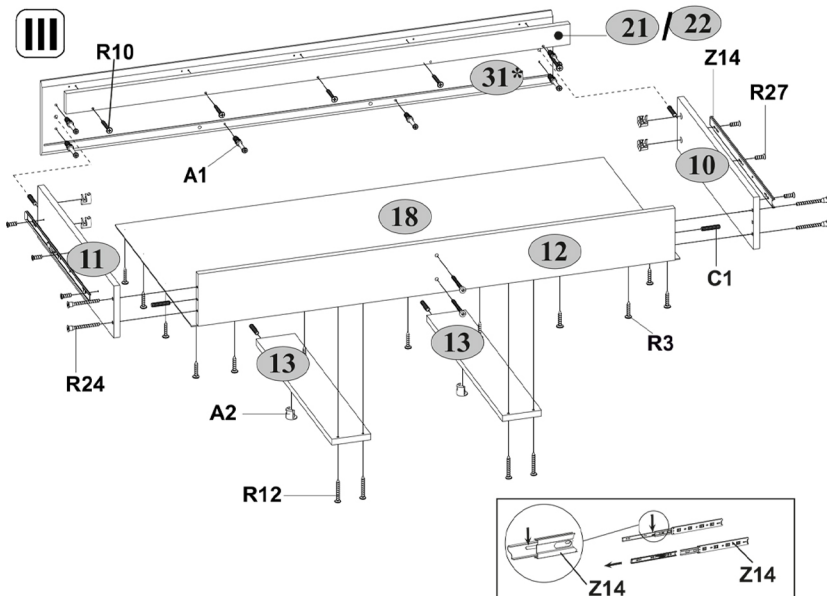
I



II



III



IV

