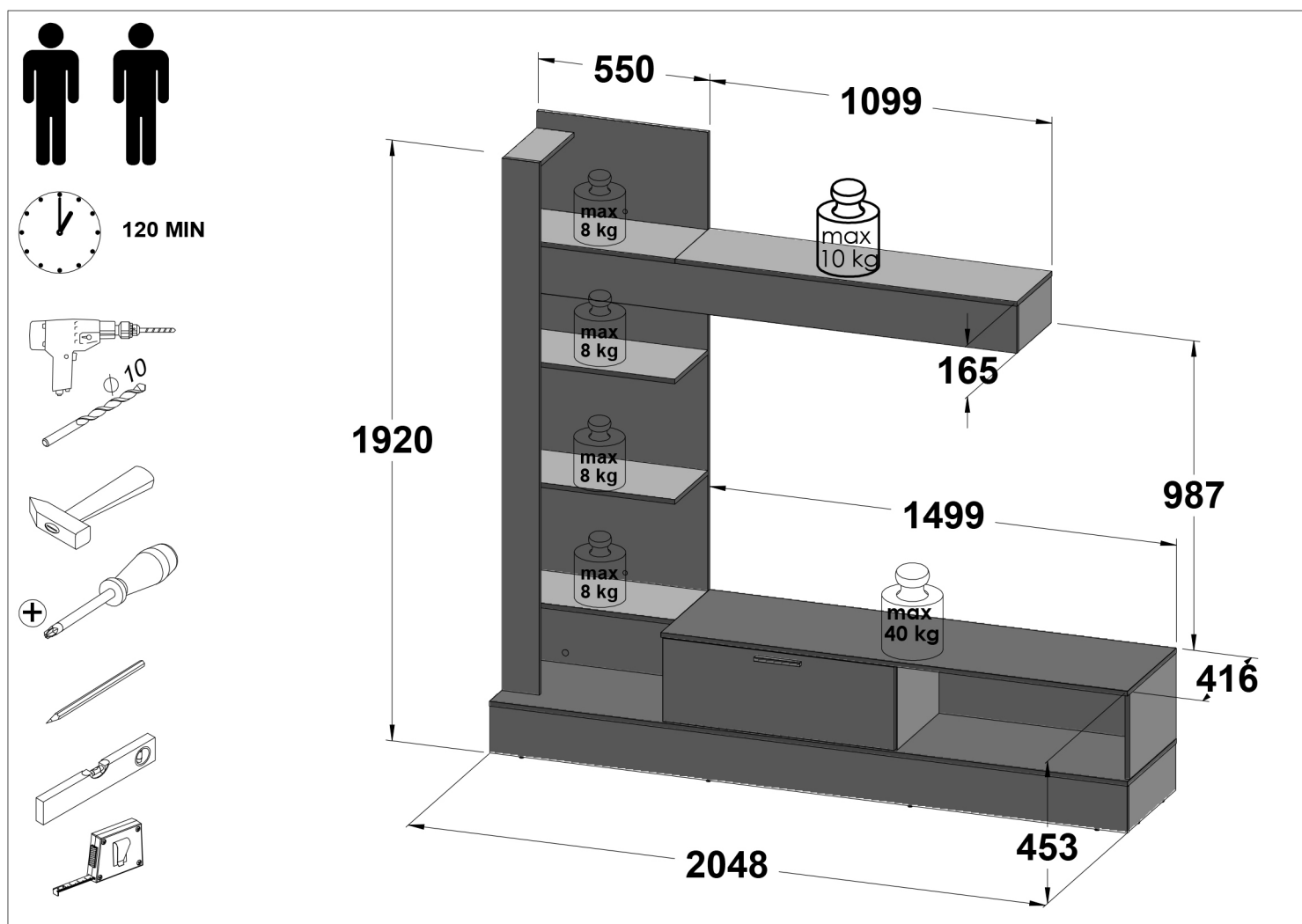
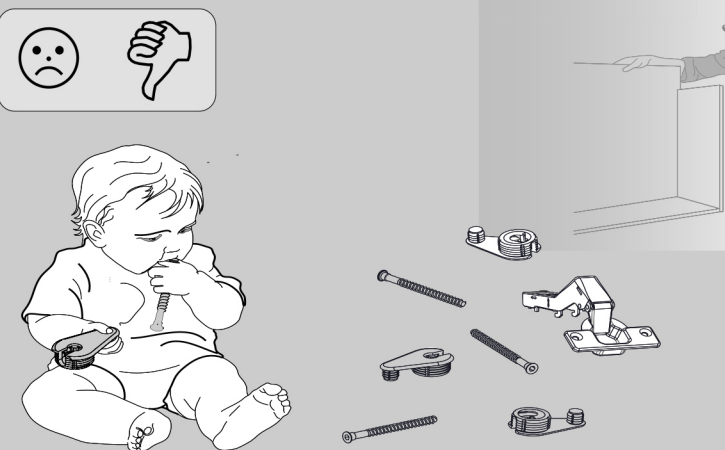
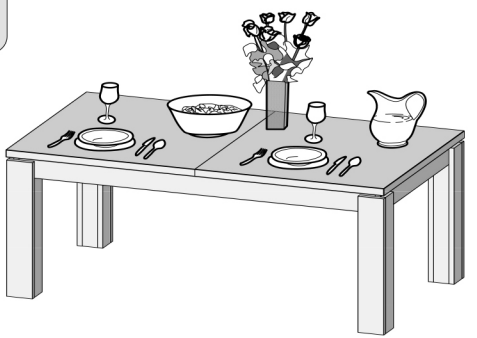
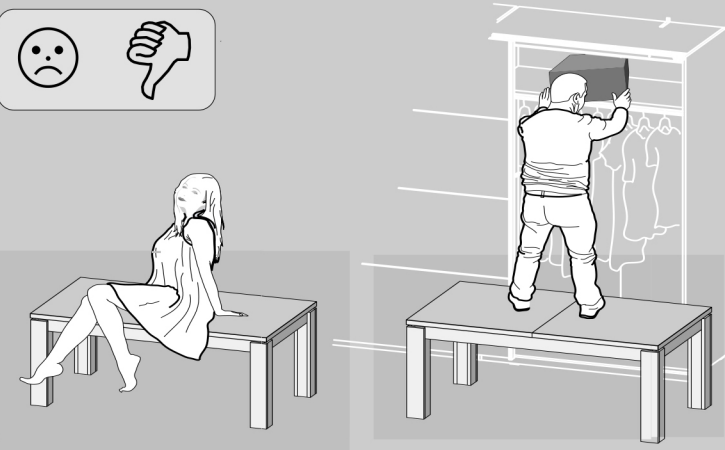
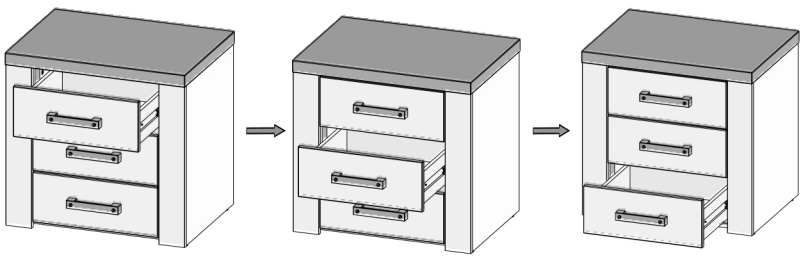
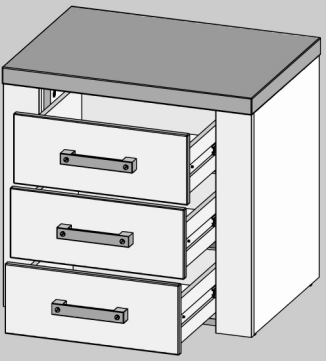
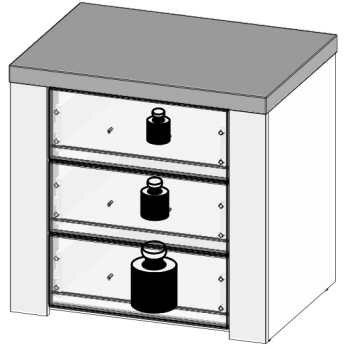
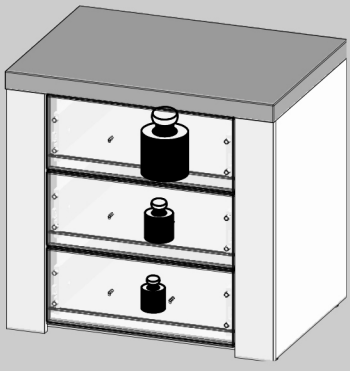
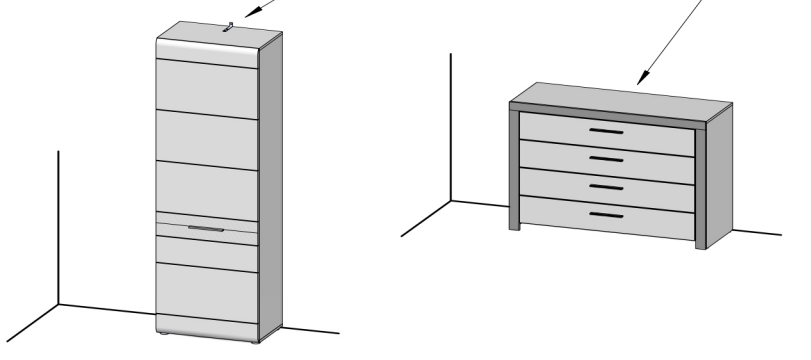
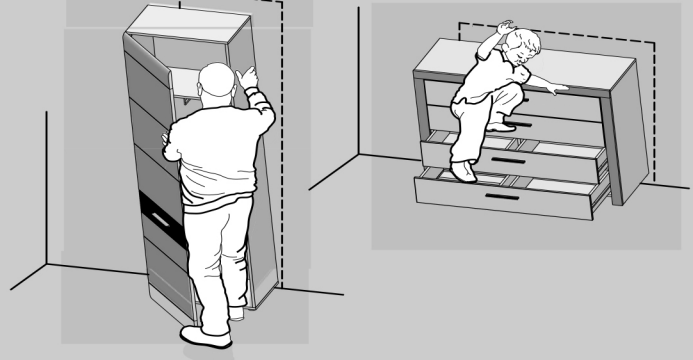
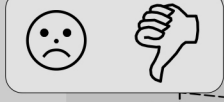
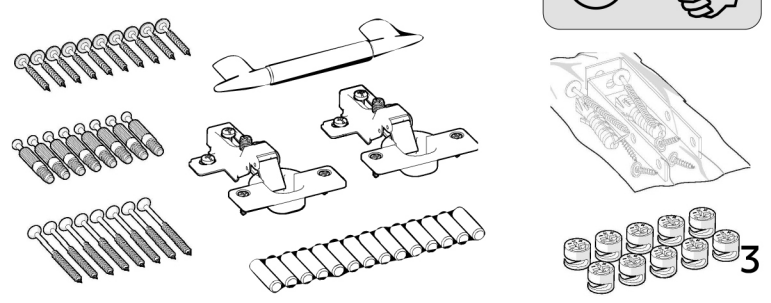
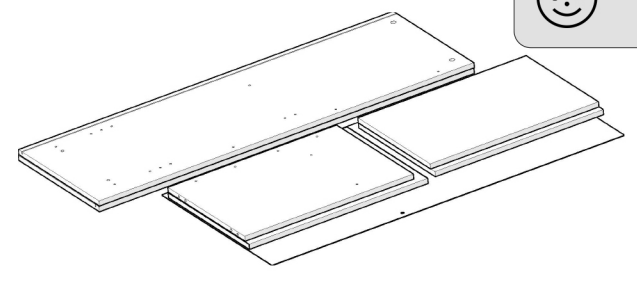
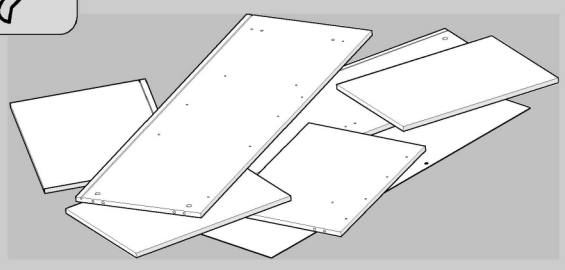
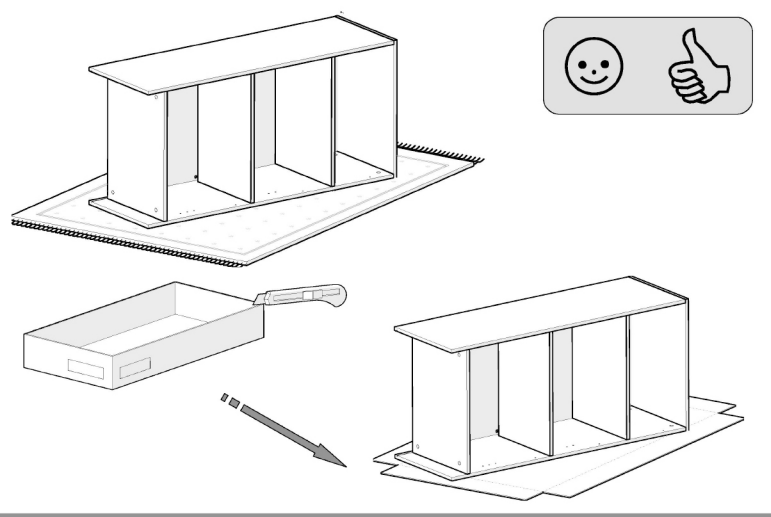
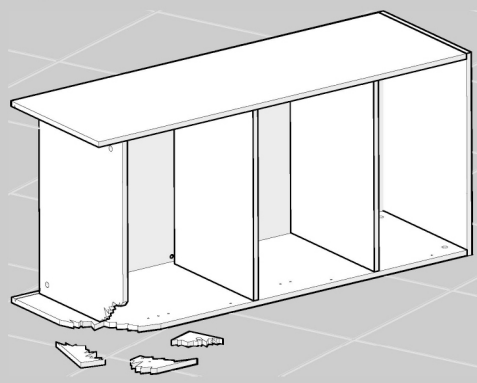
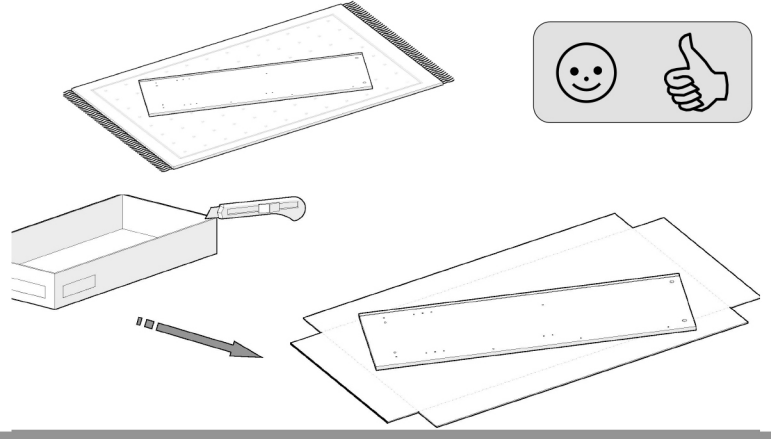
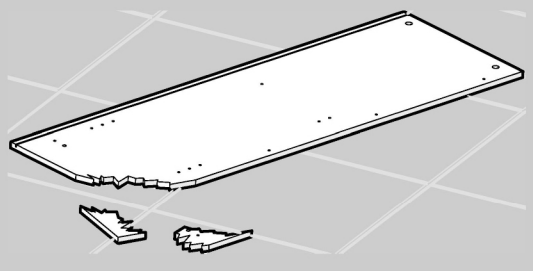
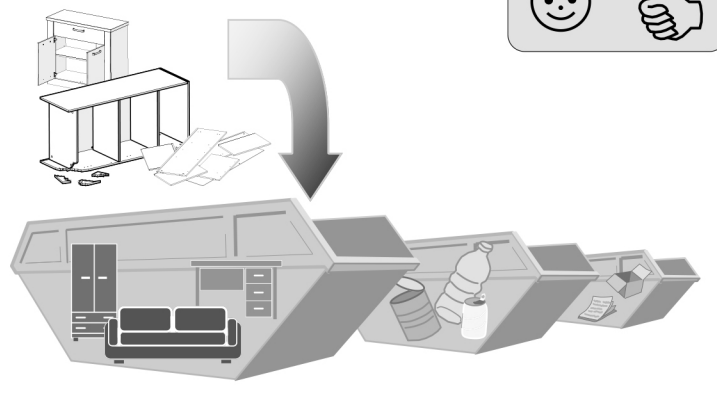
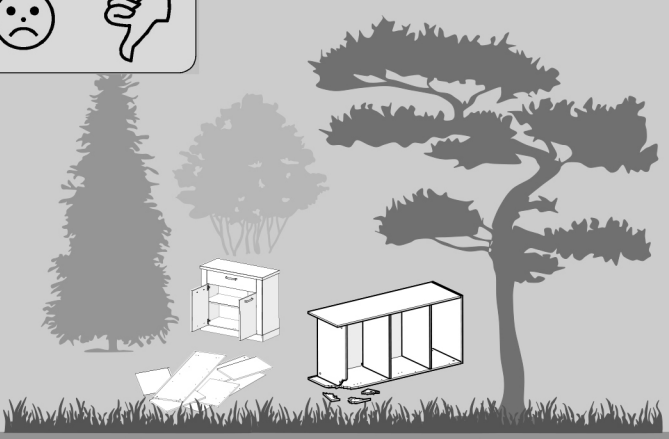


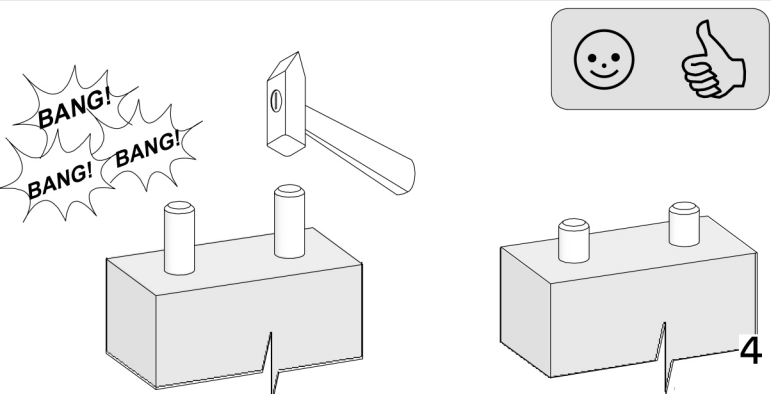
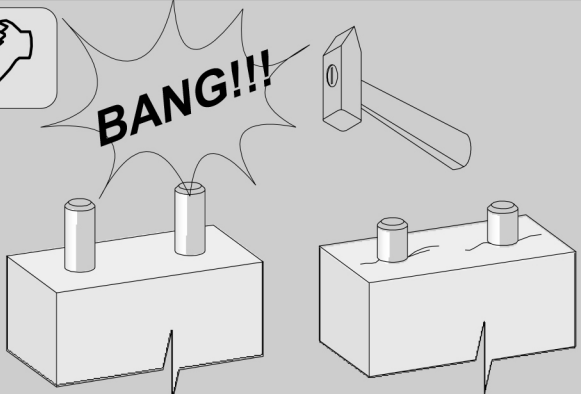
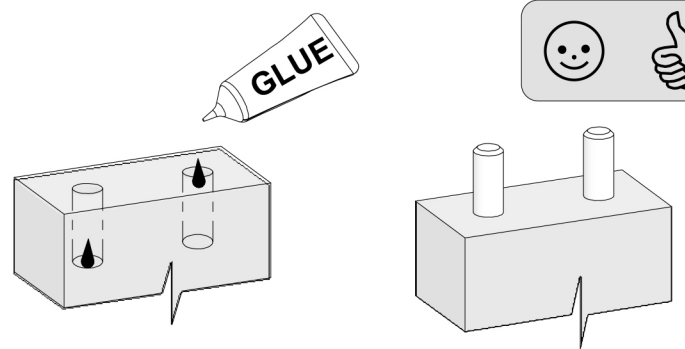
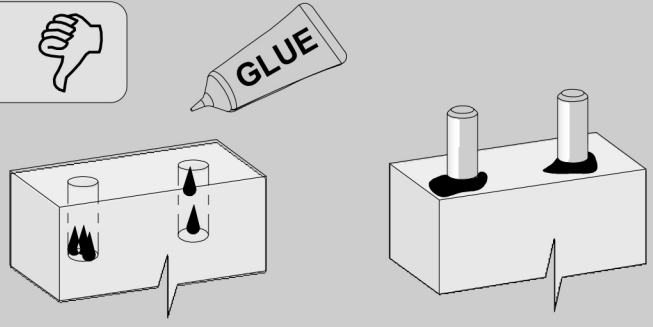
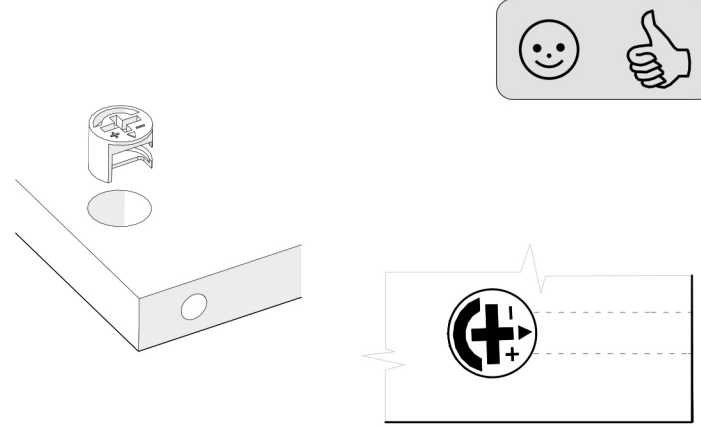
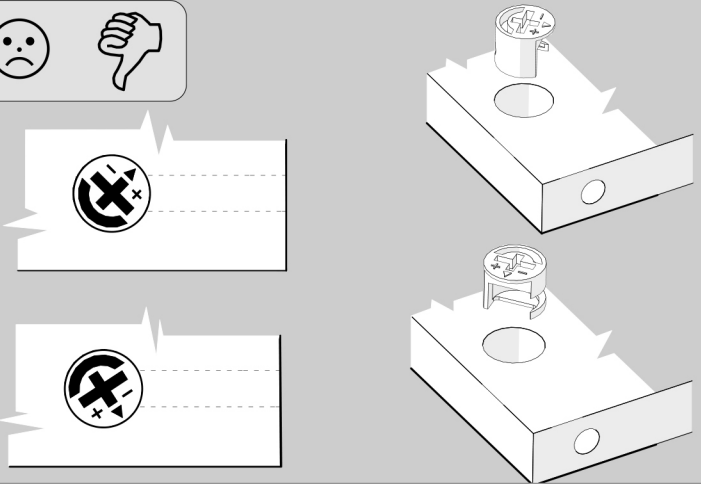
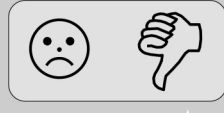
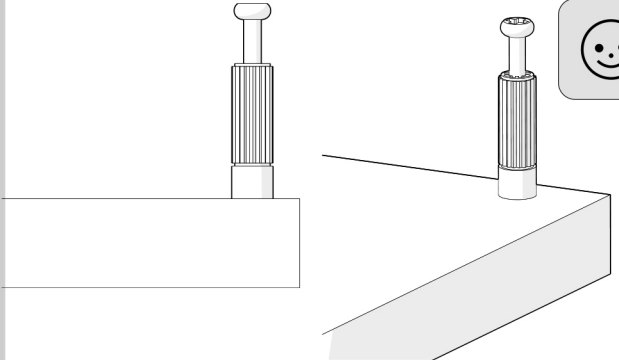
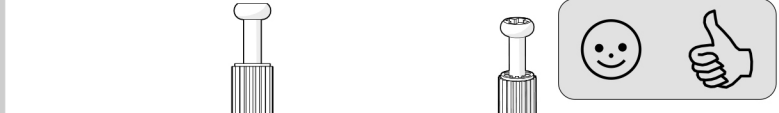
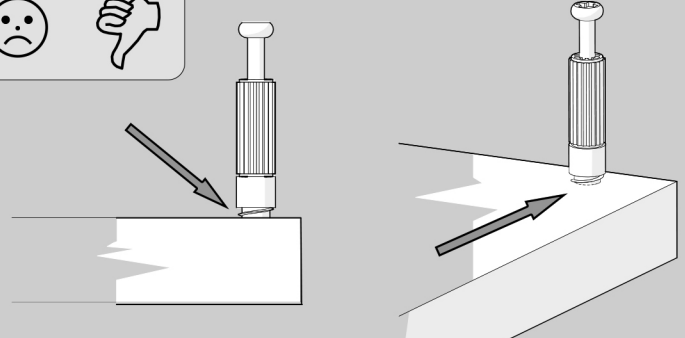
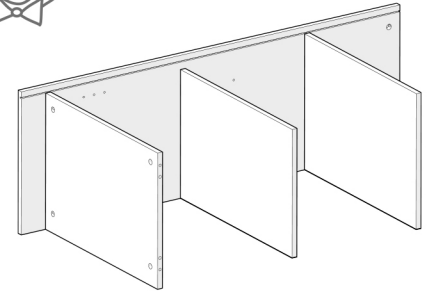
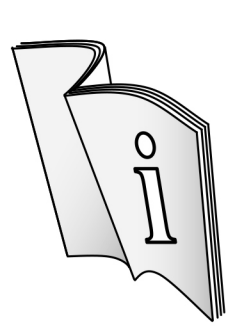
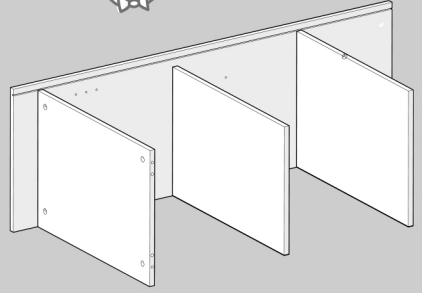
# GELUZA



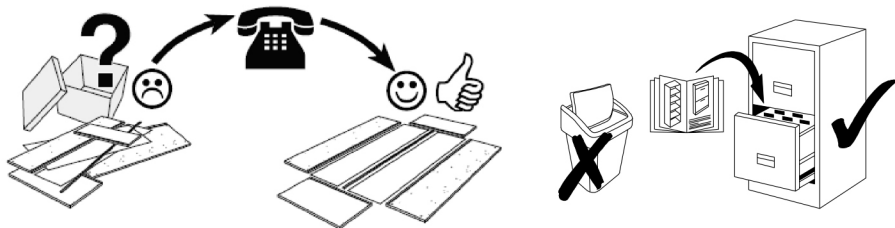
Montáž by mala byť vykonaná v súlade s návodom, ktorý vypracoval výrobca  
- v opačnom prípade môže dôjsť k nebezpečenstvu.



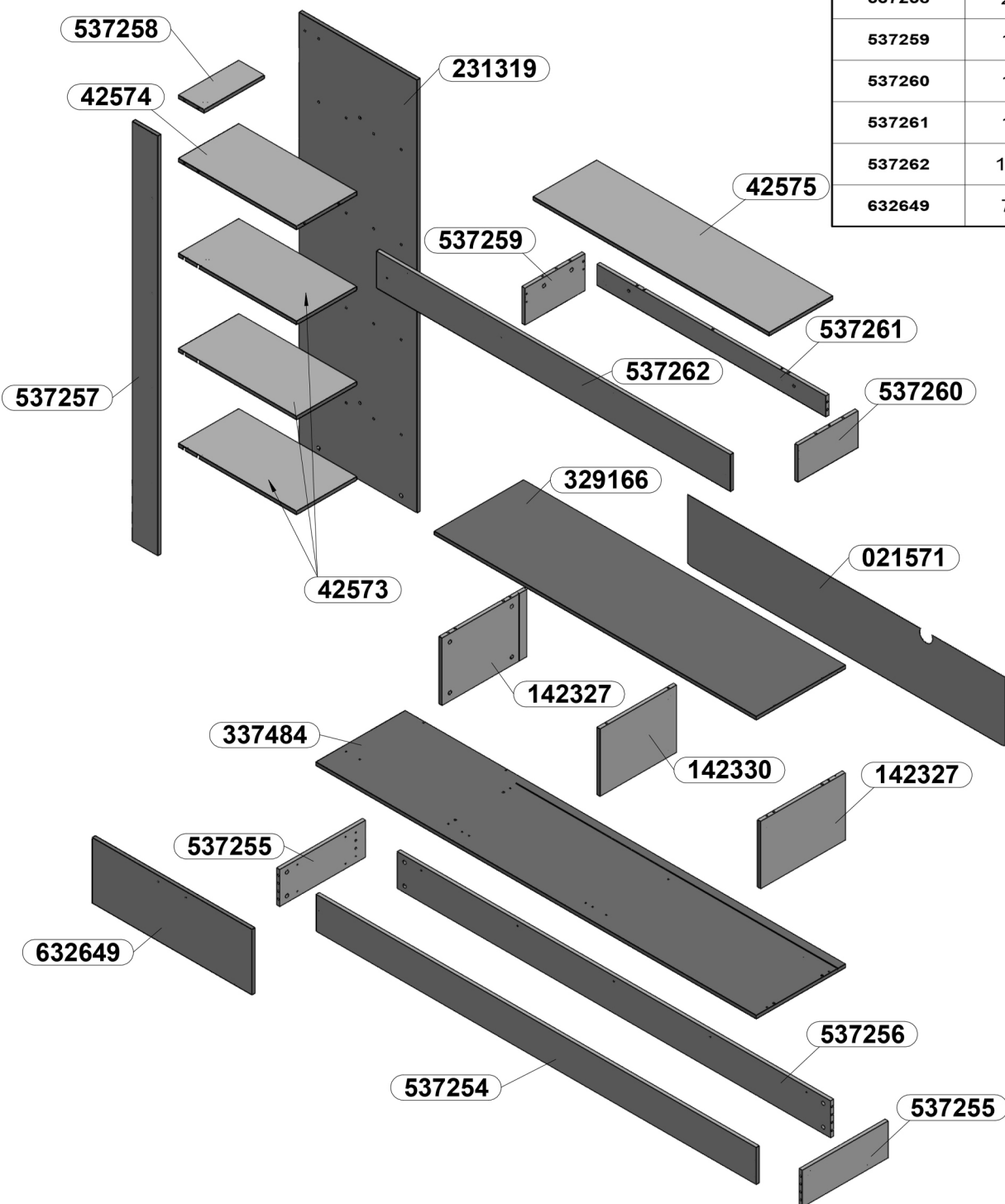




Z nábytku, ktorý má niektoré časti vyrobené z panelov na báze dreva (drevotrieskové dosky, drevovláknité dosky, preglejka atď.), sa môžu do ovzdušia v interiéri uvoľňovať zanedbateľné množstvá látok používaných vo výrobných procesoch. Úroveň týchto emisií je kontrolovaná a spĺňa platné normy. Po zložení nábytku sa odporúča pravidelne vetrať miestnosť, v ktorej ste umiestnili zmontovaný nábytok. Vetrajte približne štyri týždne alebo kým zápach nezmizne.

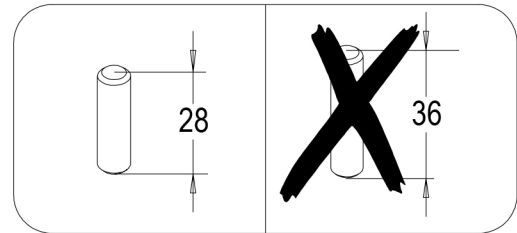
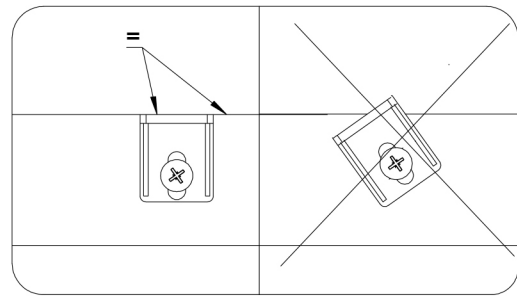
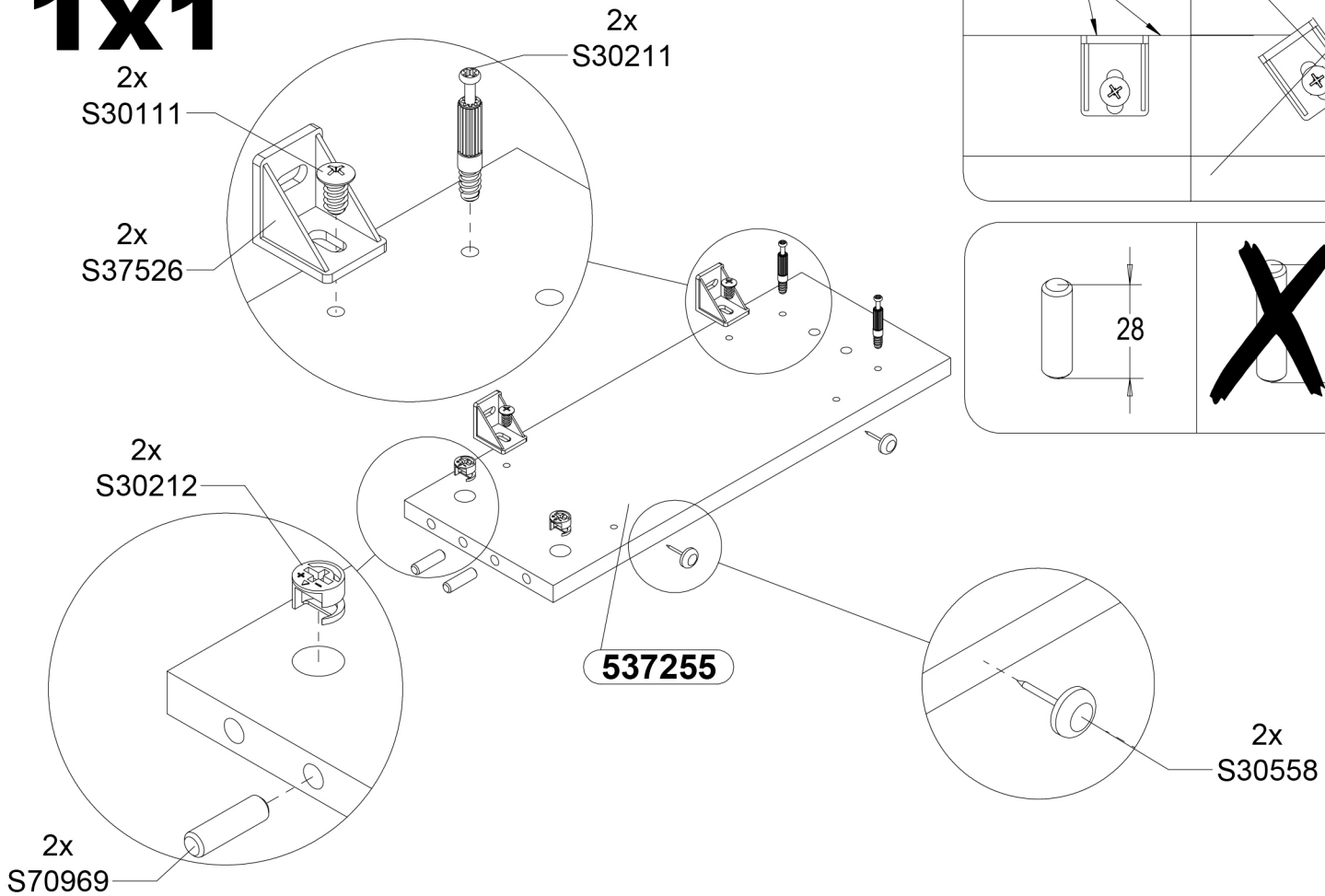


| Kód    | Rozmer      |   |   |
|--------|-------------|---|---|
| 021571 | 1478x283x2  | 1 |   |
| 42573  | 550x281x15  | 3 |   |
| 42574  | 550x281x15  | 1 |   |
| 42575  | 1099x296x15 | 1 |   |
| 142327 | 273x395x15  | 2 |   |
| 142330 | 273x357x15  | 1 |   |
| 231319 | 550x1750x15 |   | 1 |
| 329166 | 1499x416x15 | 1 |   |
| 337484 | 2050x416x15 |   | 1 |
| 537254 | 2048x150x15 |   | 1 |
| 537255 | 400x150x15  | 2 |   |
| 537256 | 2016x150x15 |   | 1 |
| 537257 | 1697x120x15 |   | 1 |
| 537258 | 281x120x15  | 1 |   |
| 537259 | 150x280x15  | 1 |   |
| 537260 | 150x280x15  | 1 |   |
| 537261 | 1065x86x15  | 1 |   |
| 537262 | 1647x150x15 |   | 1 |
| 632649 | 744x266x15  | 1 |   |

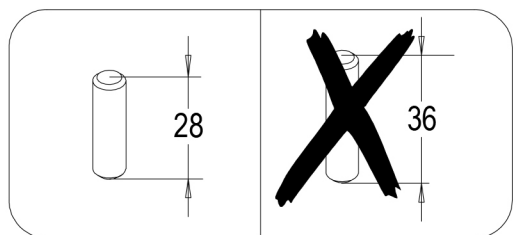
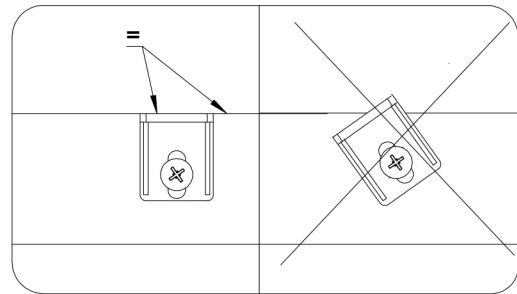
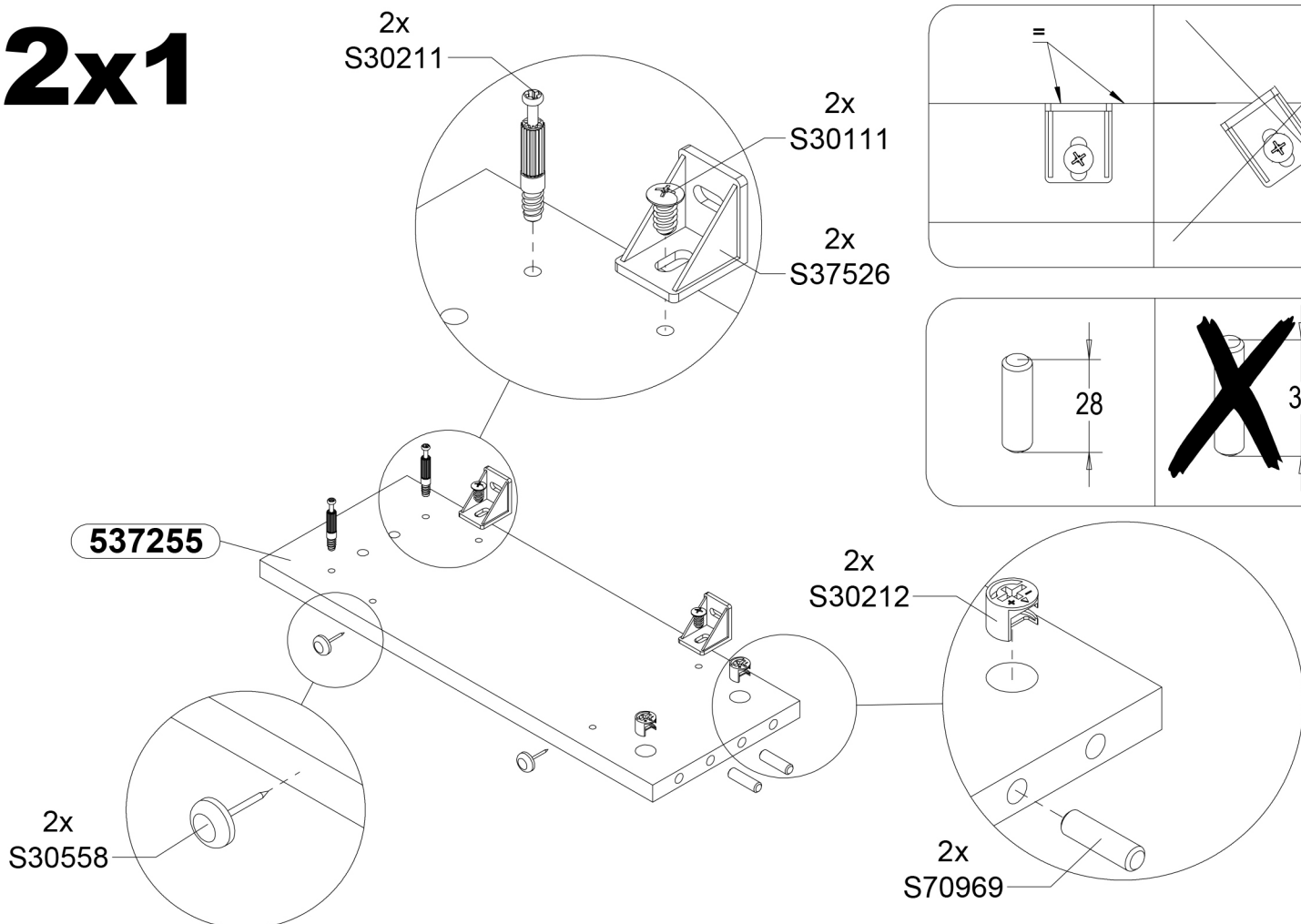


|  |   |   |  |
|--|---|---|--|
| <p><b>22x</b><br/><b>S70969</b></p> <p>Ø8x28</p>                  | <p><b>2x</b><br/><b>S70972</b></p> <p>Ø8x36</p>                  | <p><b>37x</b><br/><b>S30211</b></p>                | <p><b>6x</b><br/><b>S34722</b></p>                  |
| <p><b>37x</b><br/><b>S30212</b></p> <p>Ø15x12</p>                 | <p><b>6x</b><br/><b>S3eeee-N</b></p>                             | <p><b>5x</b><br/><b>S30106</b></p> <p>Ø3.5x15</p>  | <p><b>3x</b><br/><b>S30174</b></p> <p>Ø4x27</p>     |
| <p><b>2x</b><br/><b>S31298-14</b></p> <p>Ø4x14</p>                | <p><b>38x</b><br/><b>S30111</b></p> <p>Ø6,3x13</p>               | <p><b>8x</b><br/><b>S30102</b></p> <p>Ø6,3x13</p>  | <p><b>18x</b><br/><b>S32080</b></p> <p>Ø6,4x50</p>  |
| <p><b>3x</b><br/><b>S31299</b></p> <p>Ø1,6x30</p>                 | <p><b>12x</b><br/><b>S30558</b></p>                              | <p><b>2x</b><br/><b>S39256</b></p>                 | <p><b>16x</b><br/><b>S3iiii</b></p> <p>Ø20</p>      |
| <p><b>4x</b><br/><b>S3gggg</b></p> <p>Ø14</p>                    | <p><b>6x</b><br/><b>S30978</b></p>                               | <p><b>7x</b><br/><b>S35658</b></p>                 | <p><b>19x</b><br/><b>S37526</b></p>                |
| <p><b>2x</b><br/><b>S30461</b></p>                              | <p><b>2x</b><br/><b>S30460</b></p>                             | <p><b>1x</b><br/><b>S30066</b></p>               | <p><b>1x</b><br/><b>S30577</b></p>                |
| <p><b>4x</b><br/><b>S36628-70</b></p> <p>Ø10x50,<br/>Ø5x70</p>  | <p><b>1x</b><br/><b>S36628</b></p> <p>Ø10x50,<br/>Ø5x60</p>  |   |  |
| <p><b>1x</b><br/><b>S32892-N</b></p>                            | <p><b>1x</b><br/><b>S37890</b></p>                           |   |  |
| <p><b>2x</b><br/><b>S3-S34611</b></p>                           | <p><b>1x</b><br/><b>S38121</b></p>                           |   |  |

# 1x1



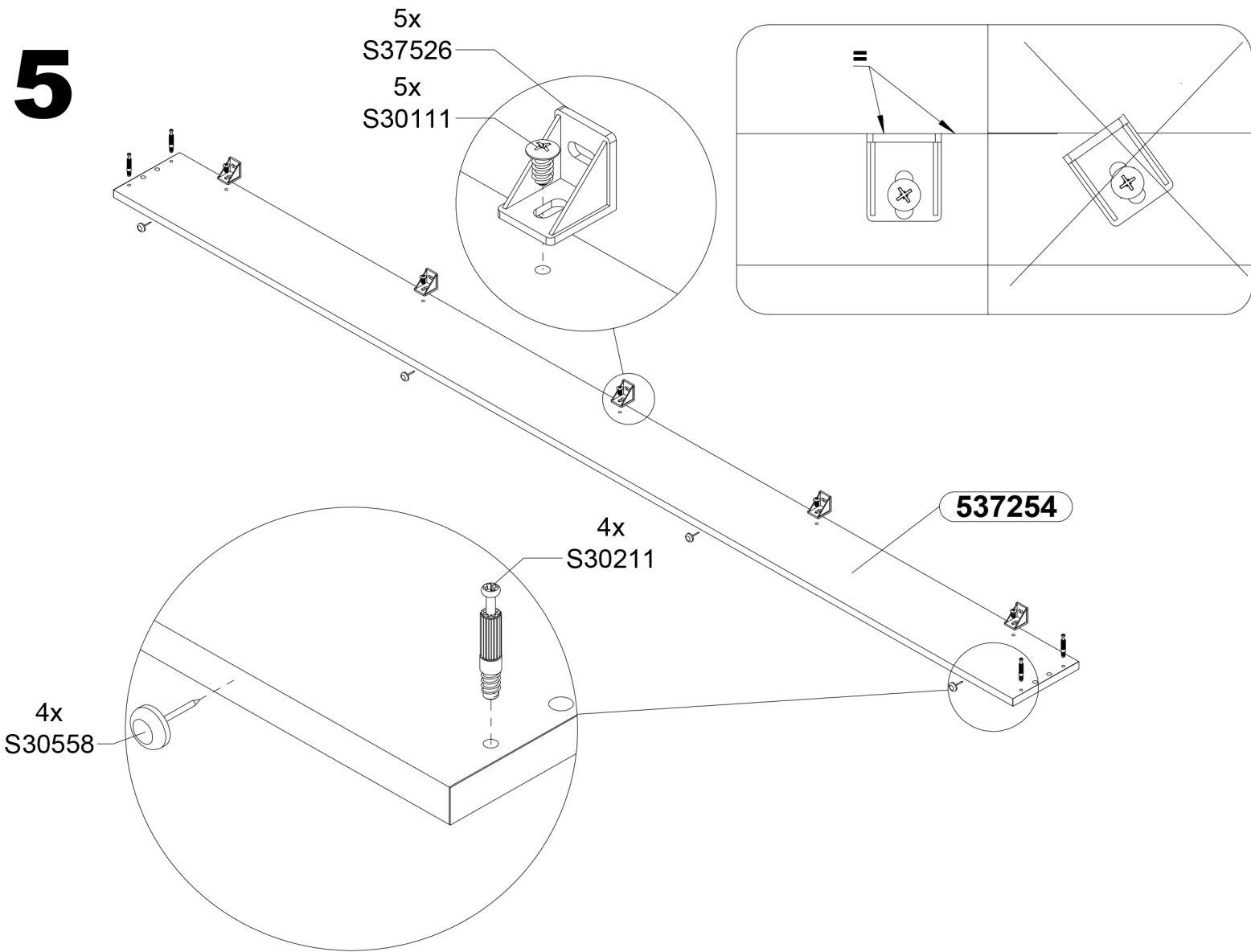
# 2x1



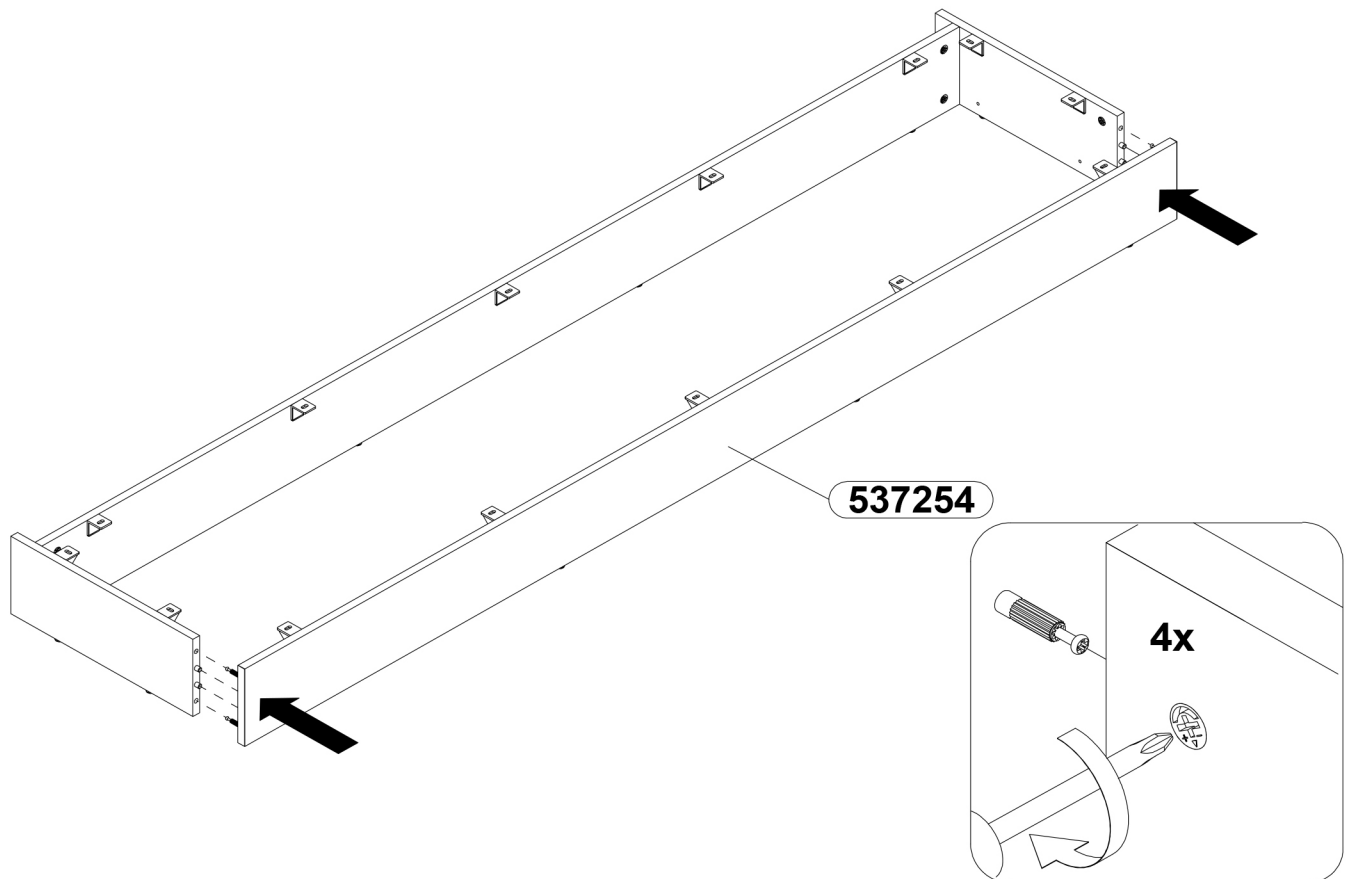




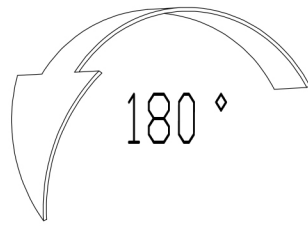
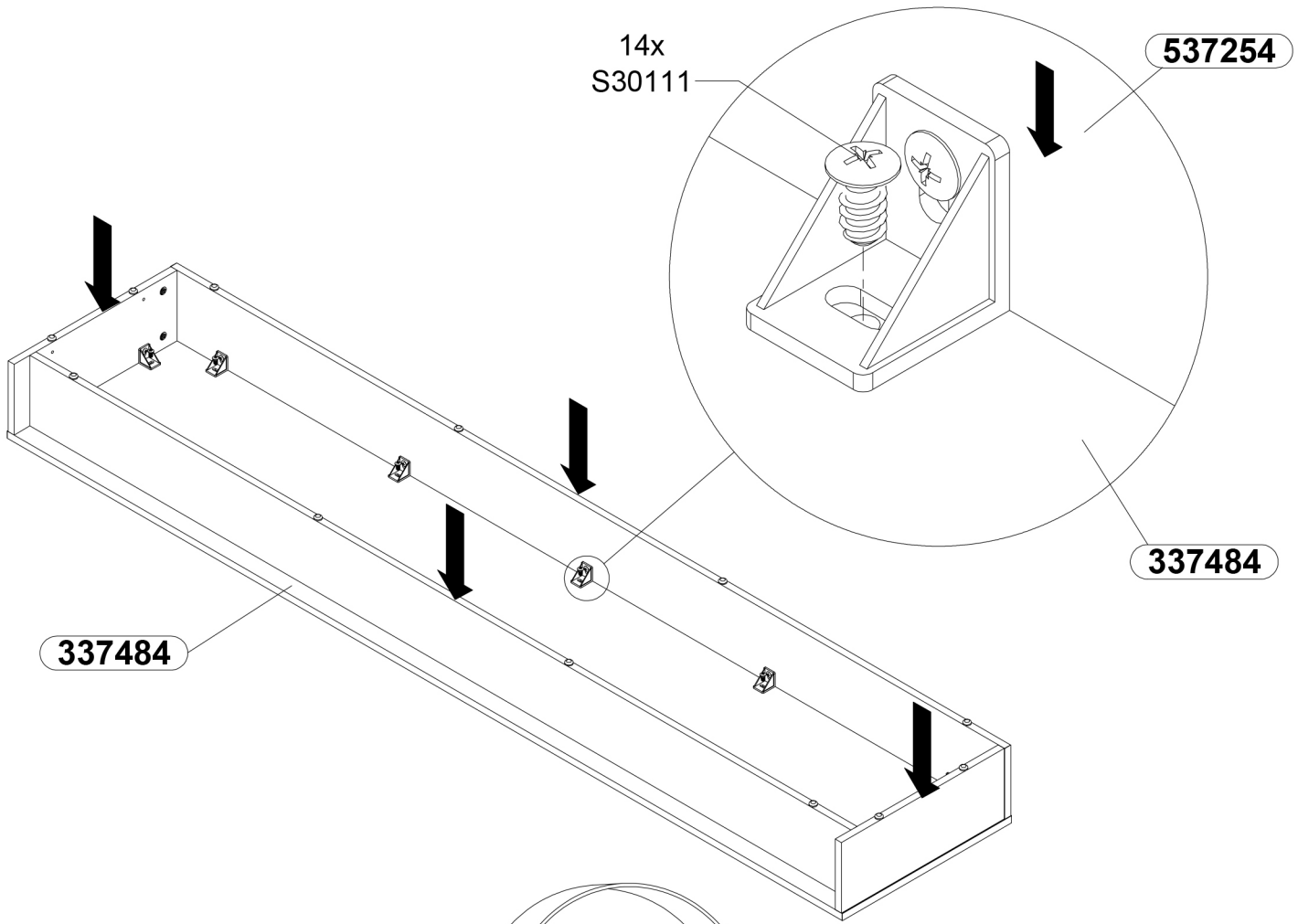
# 5



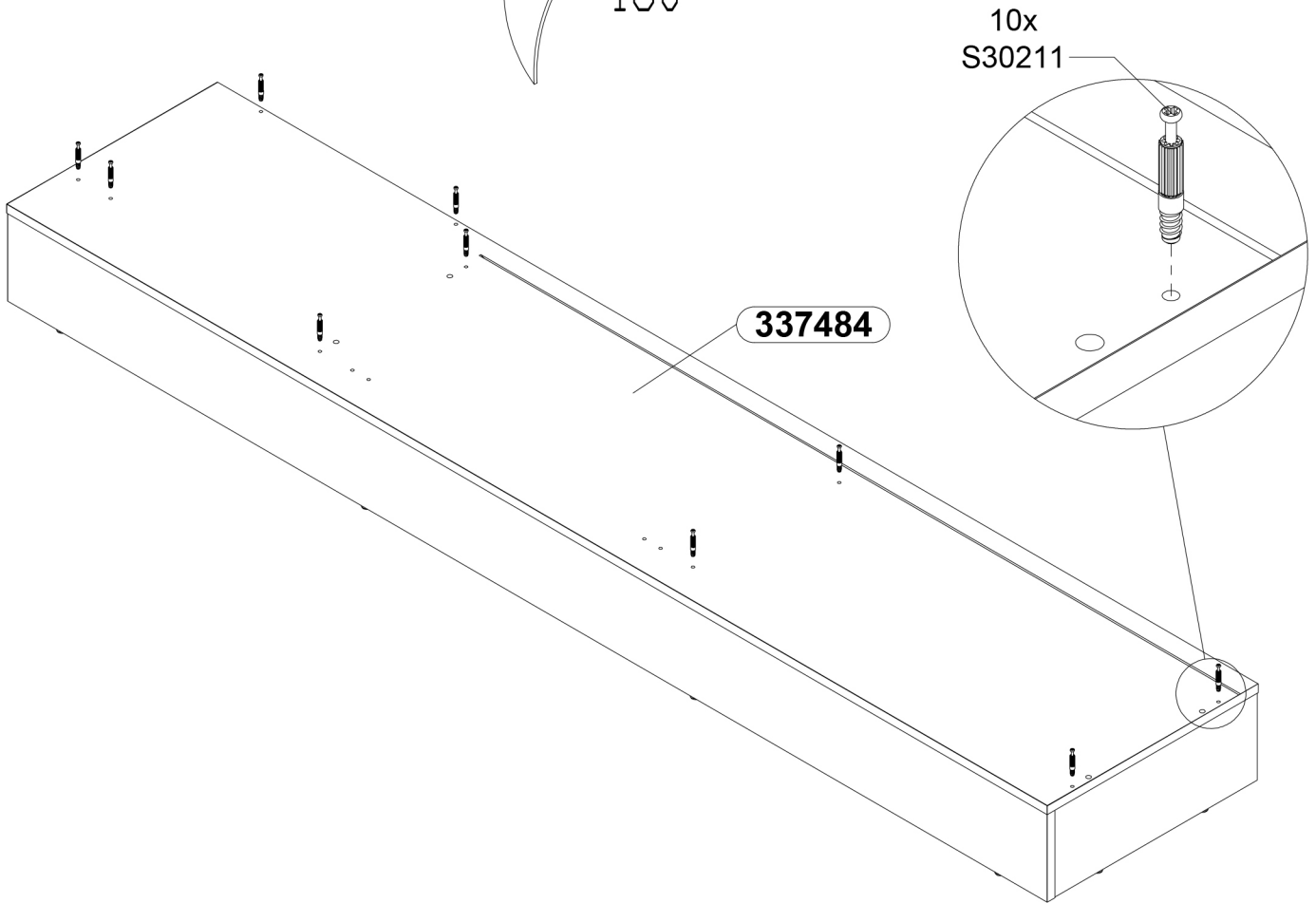
# 6



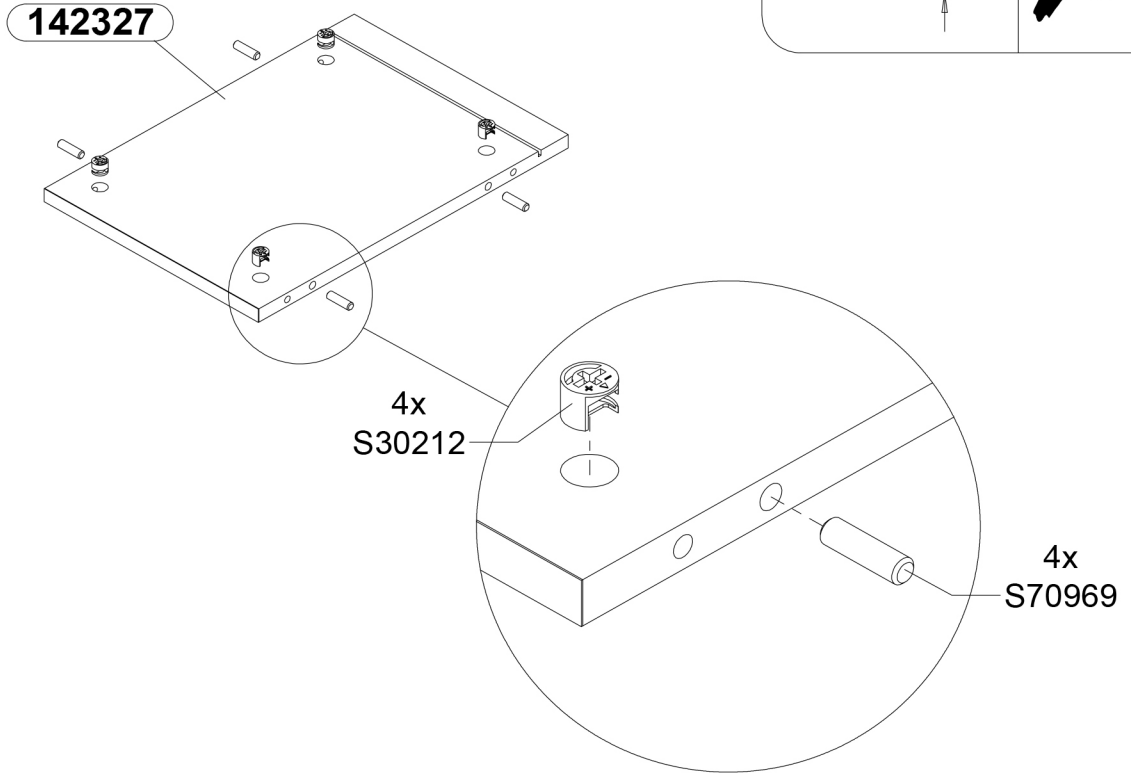
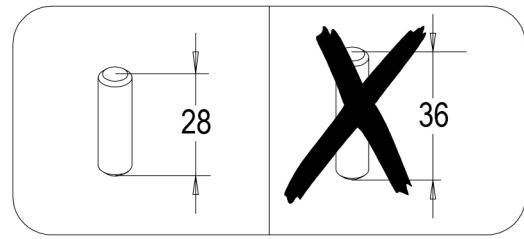
7



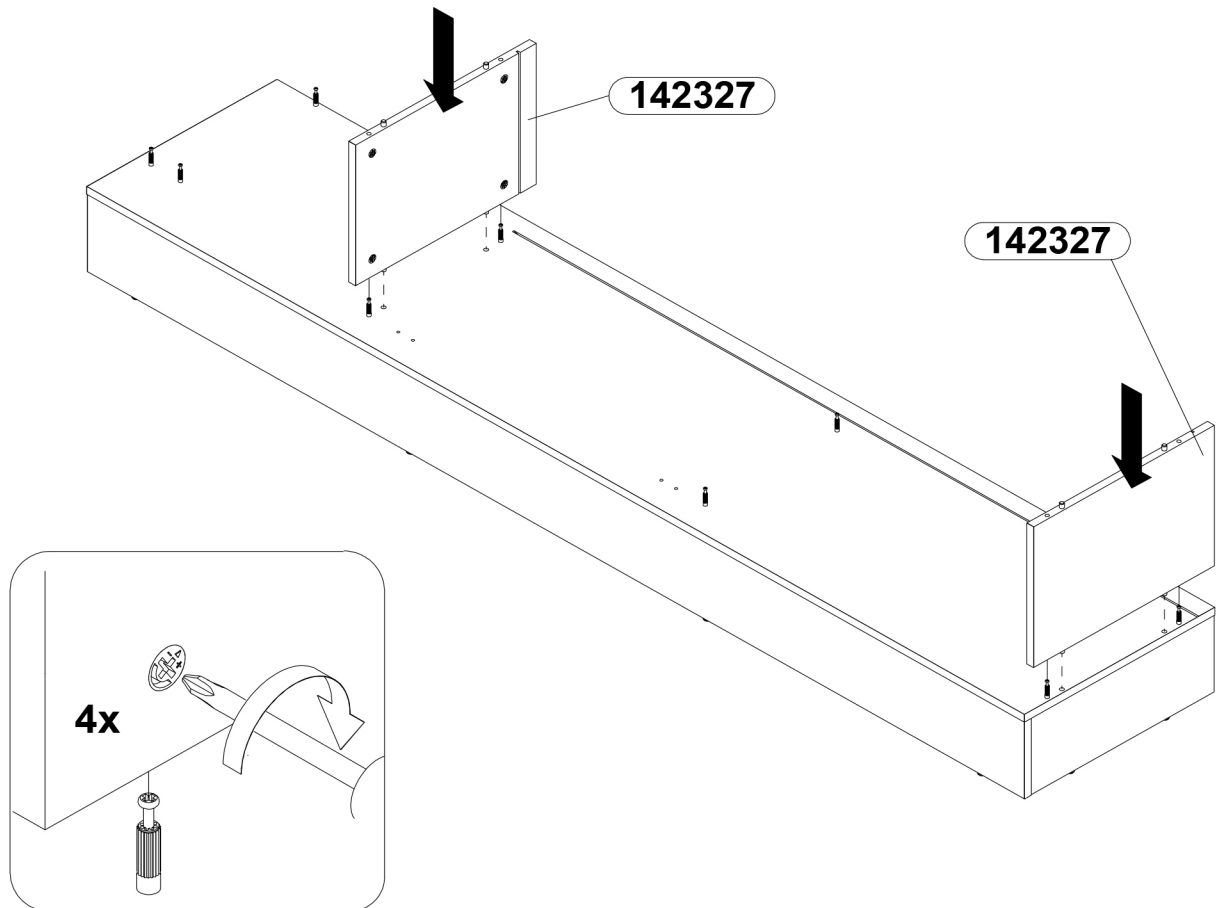
8



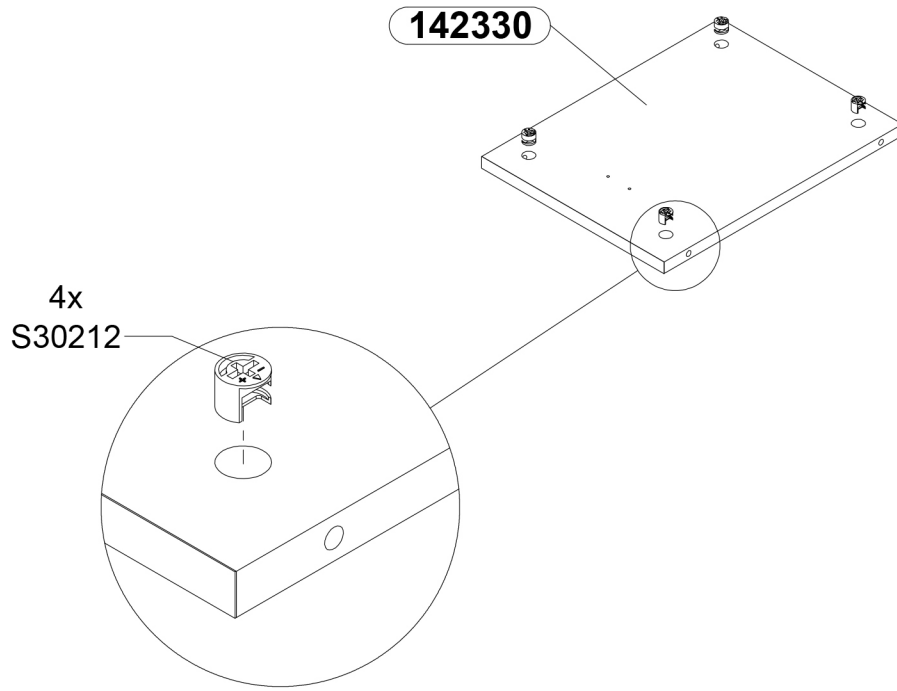
# 9x2



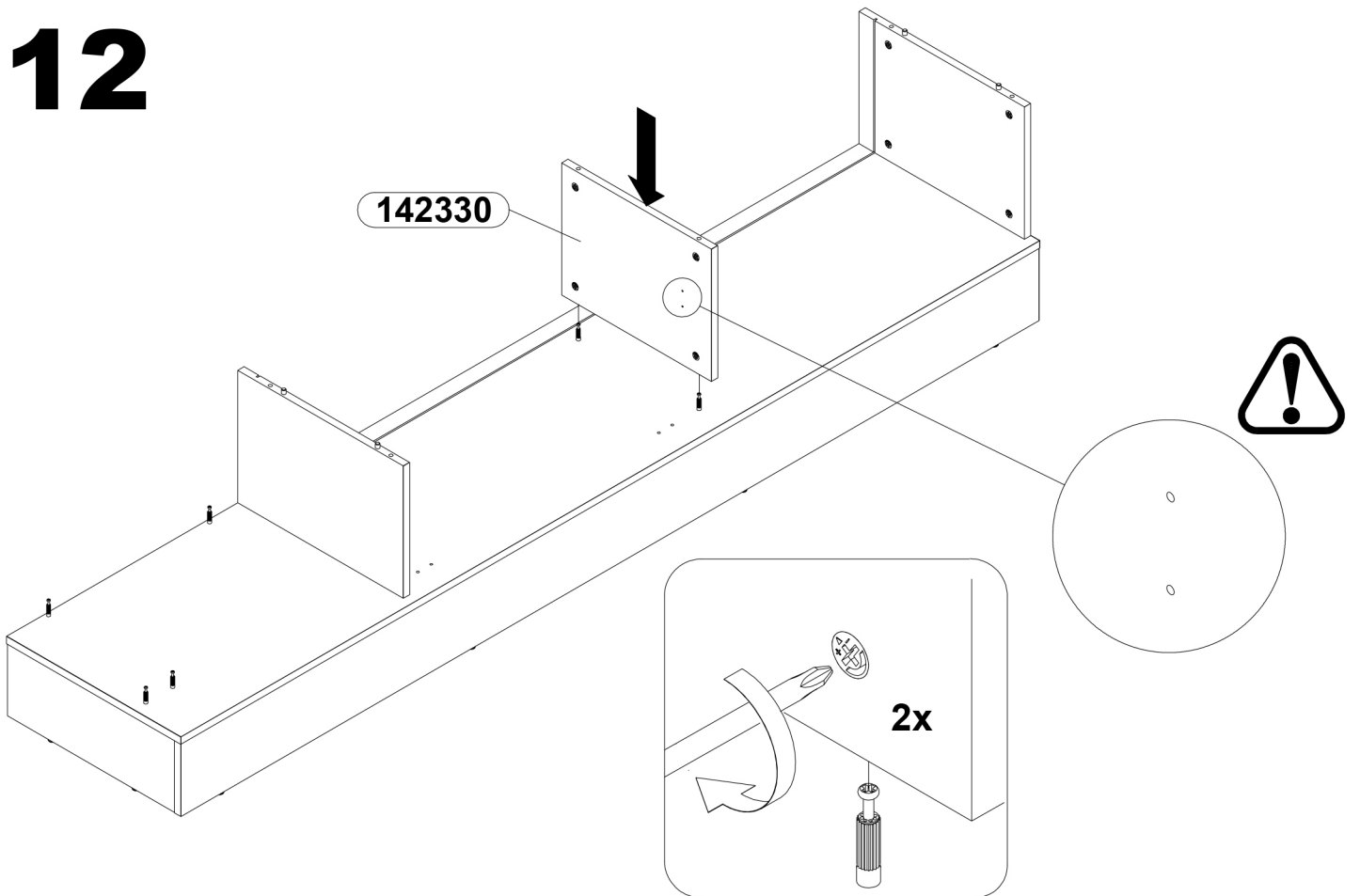
# 10



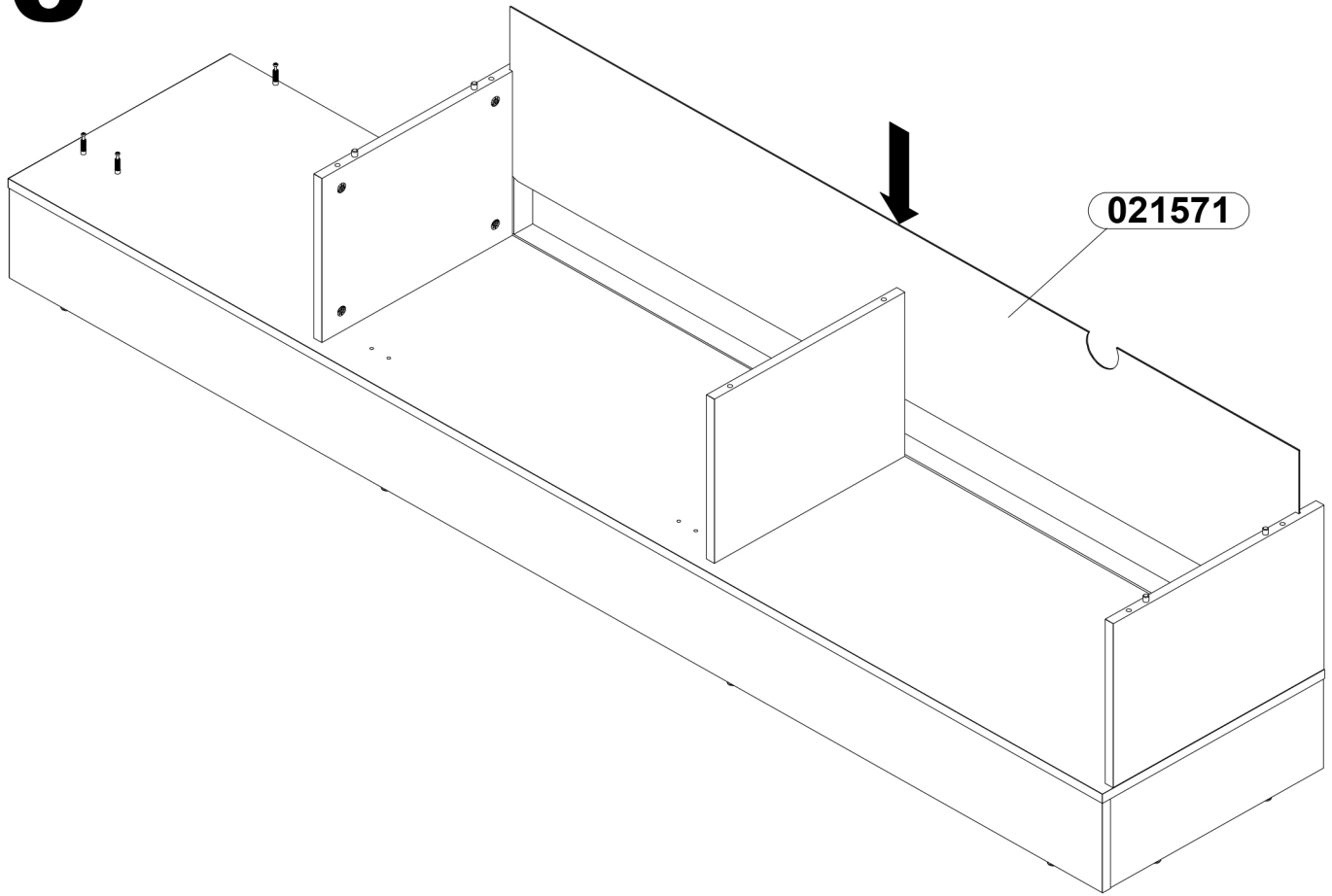
# 11



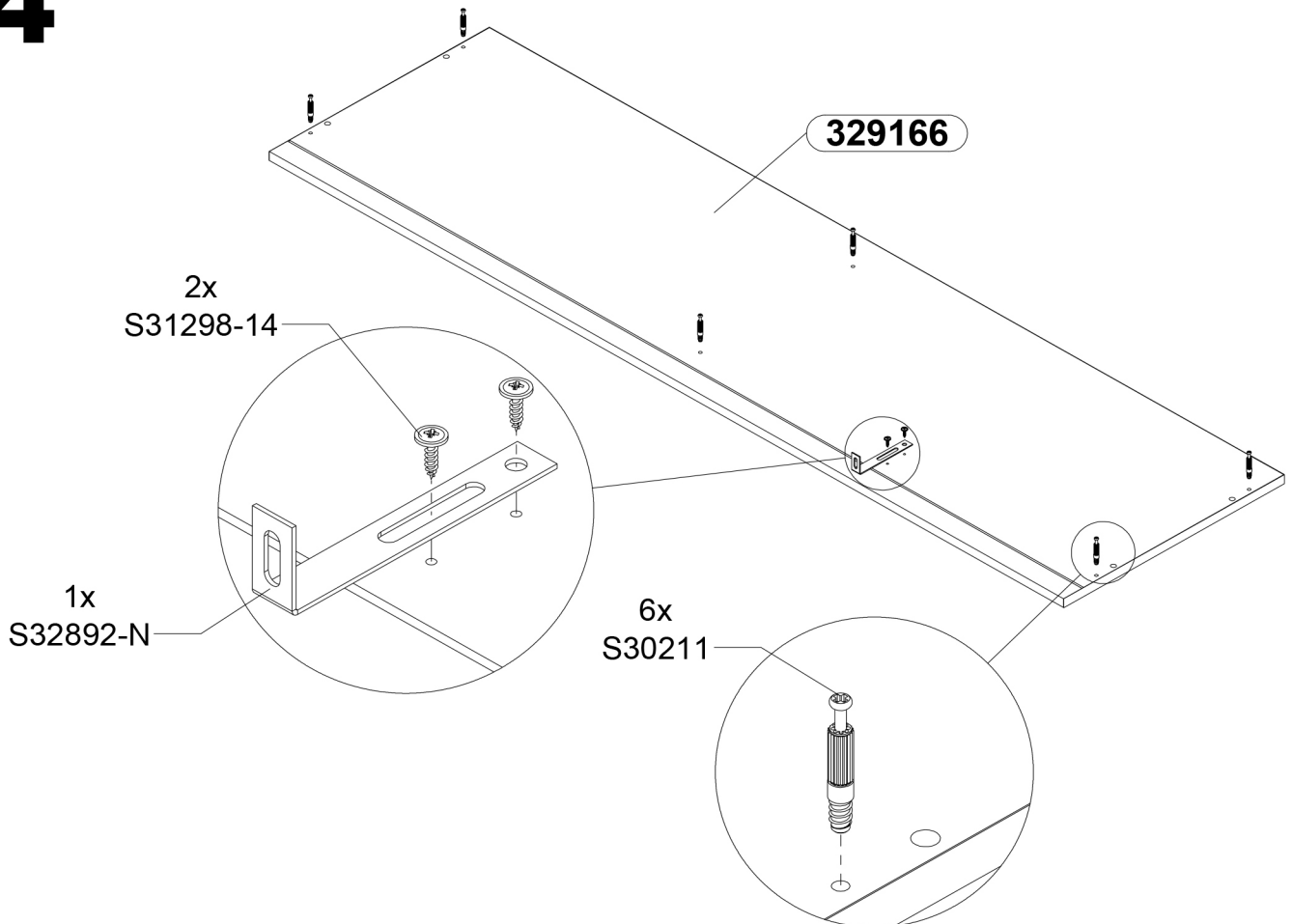
# 12

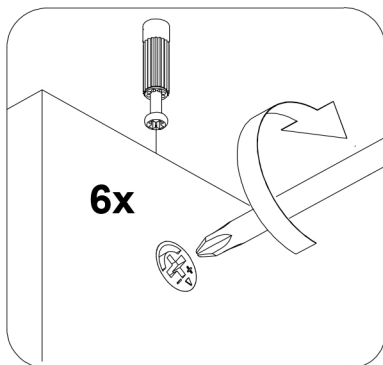
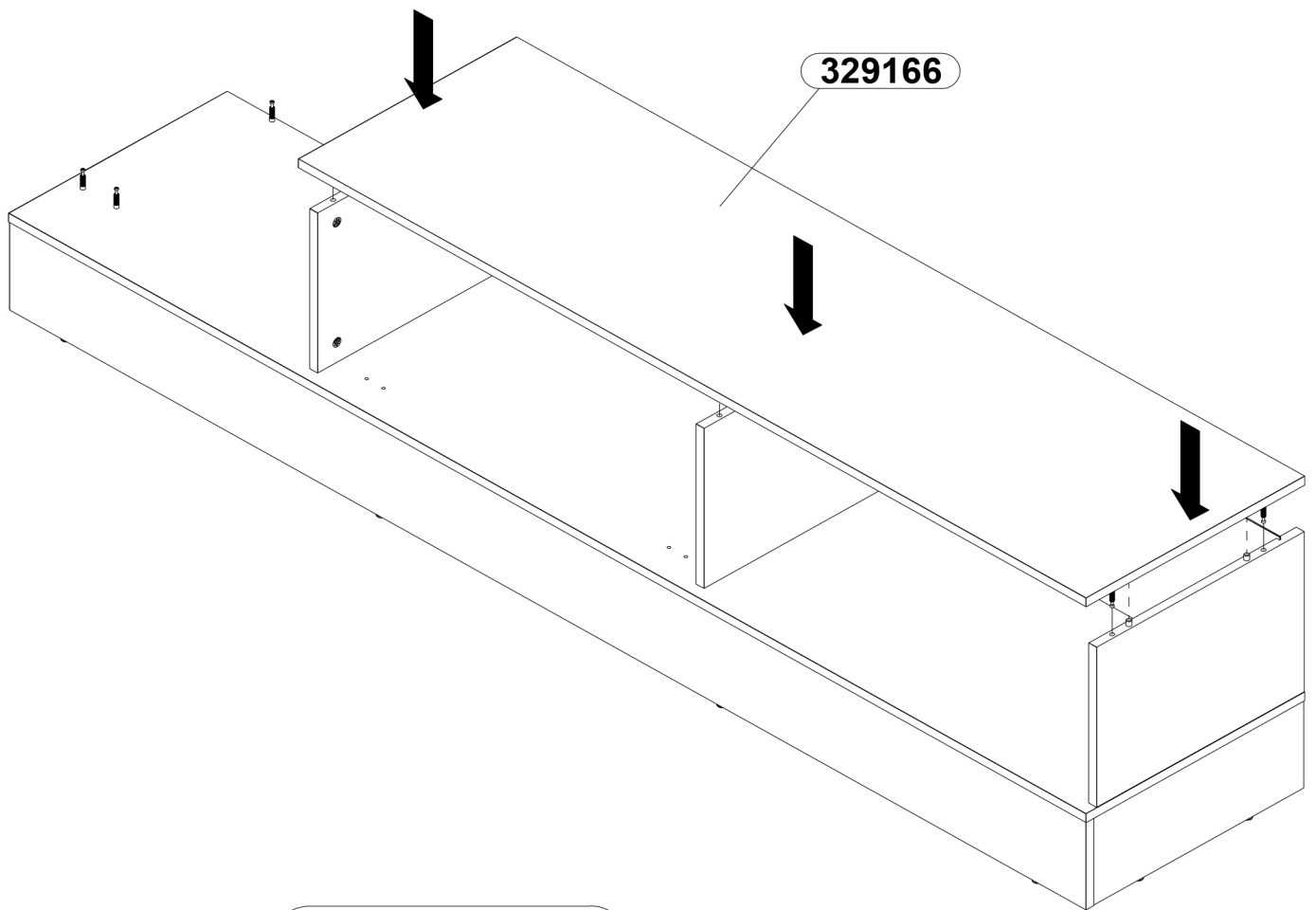


# 13

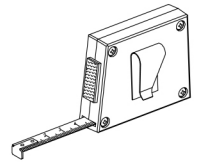


# 14

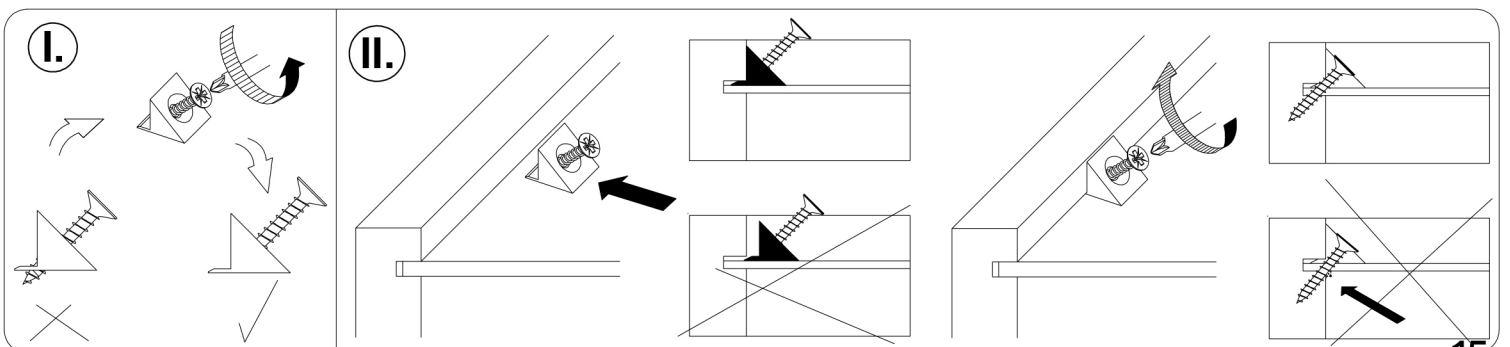
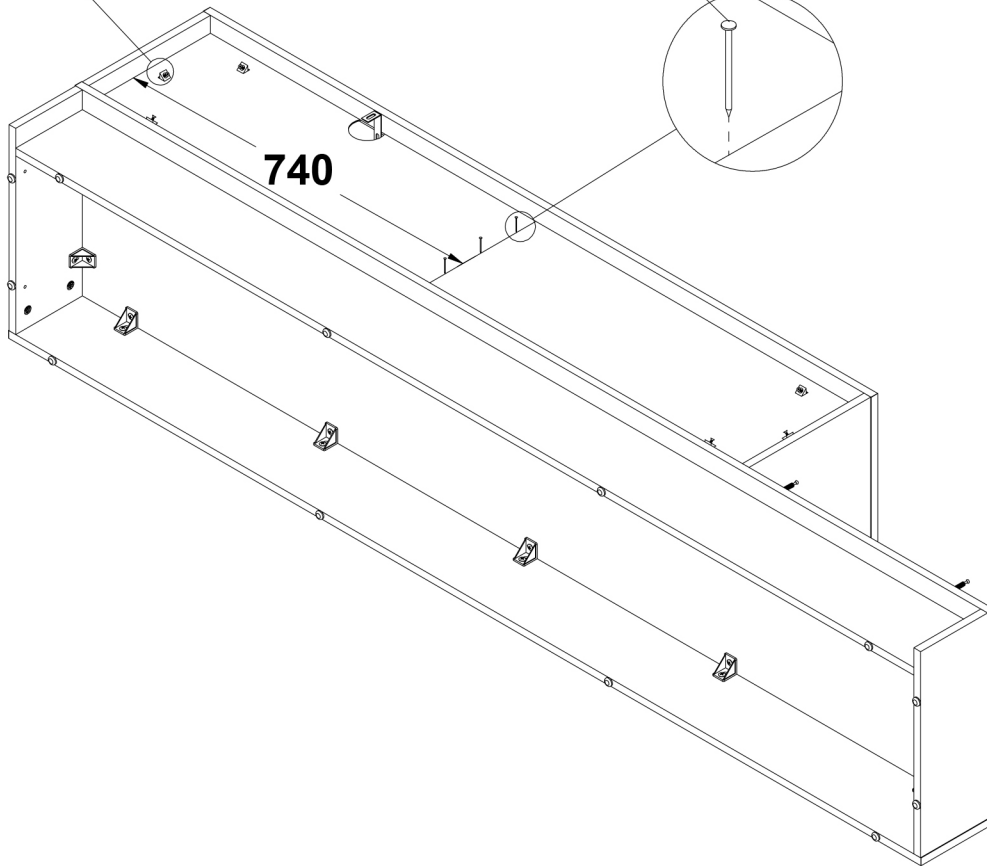
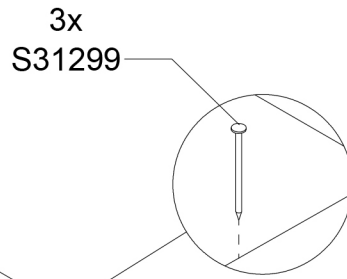
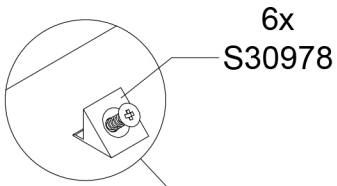
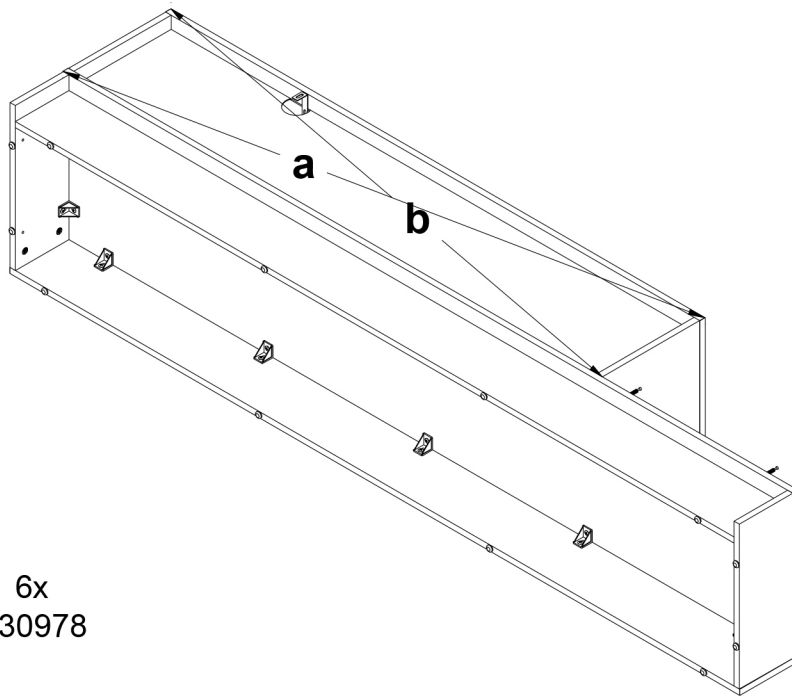




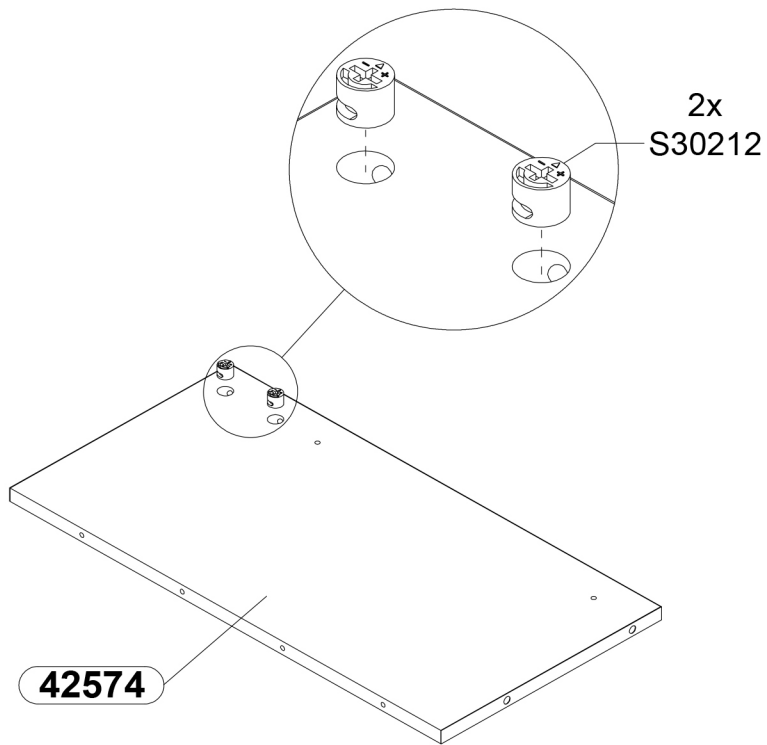
# 16



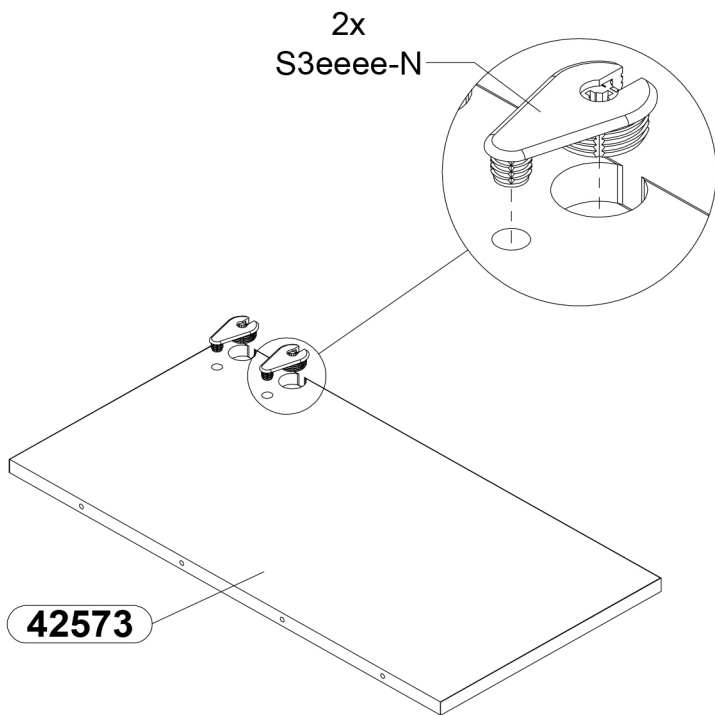
**a = b**



# 17

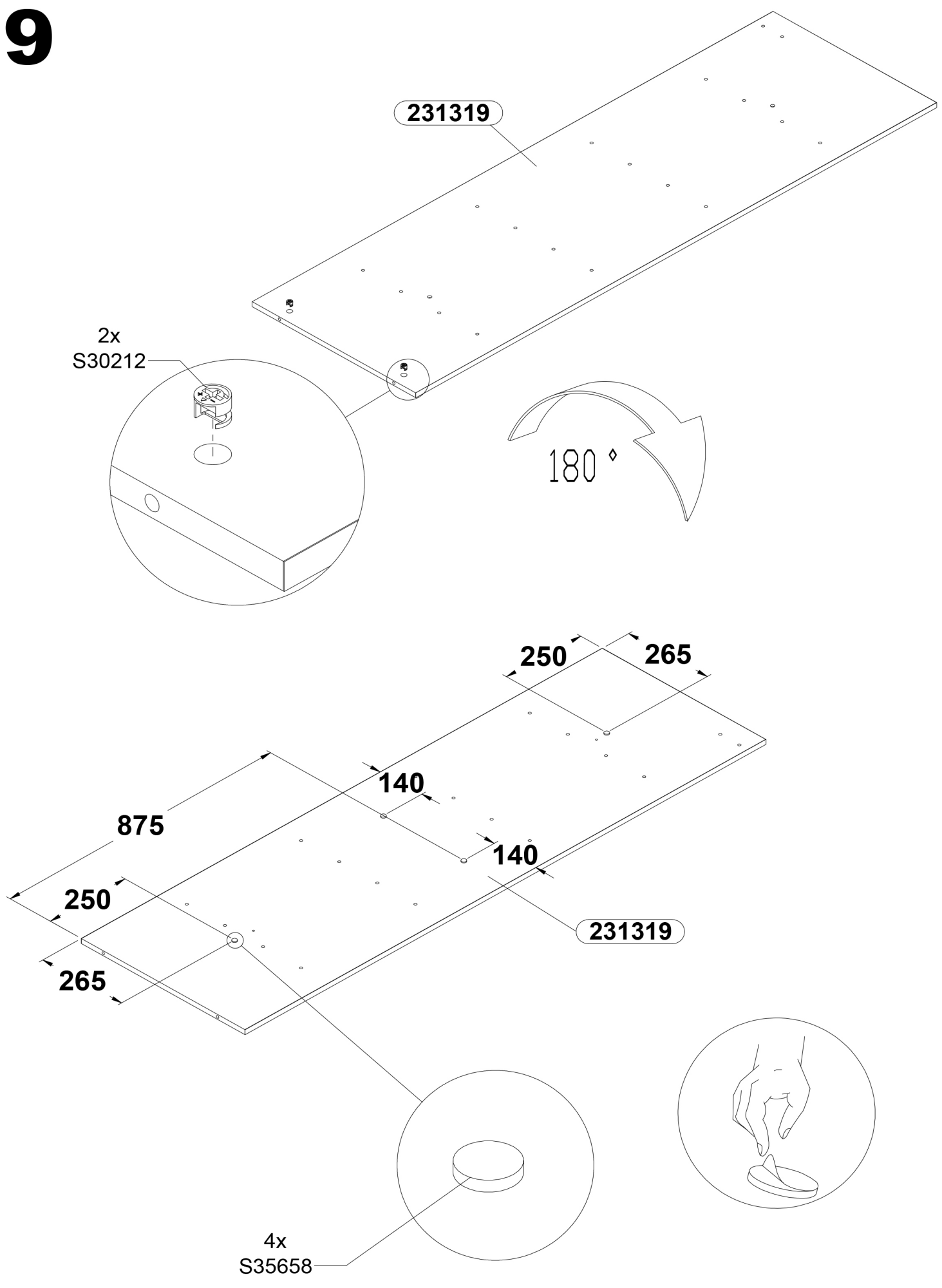


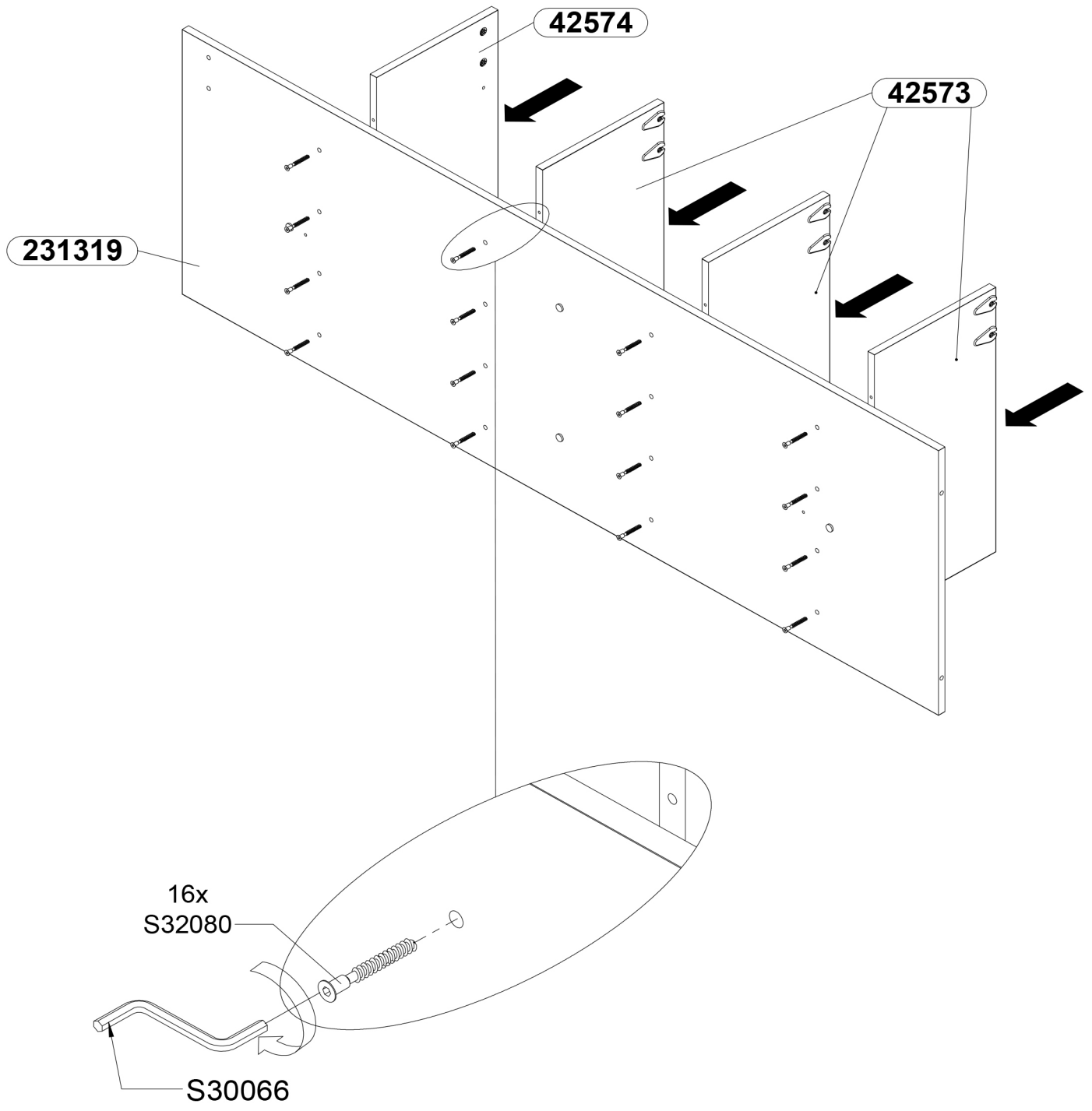
# 18x3



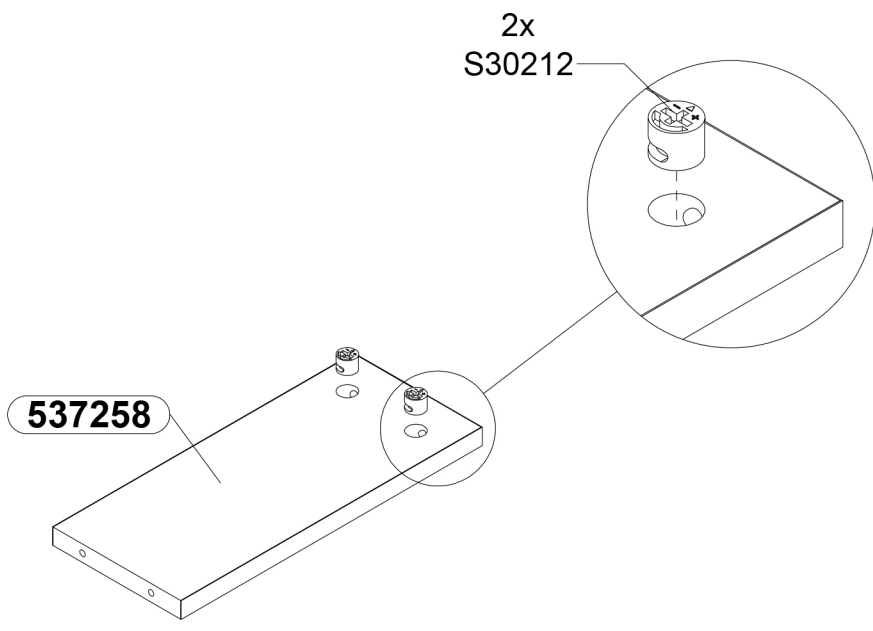


# 19

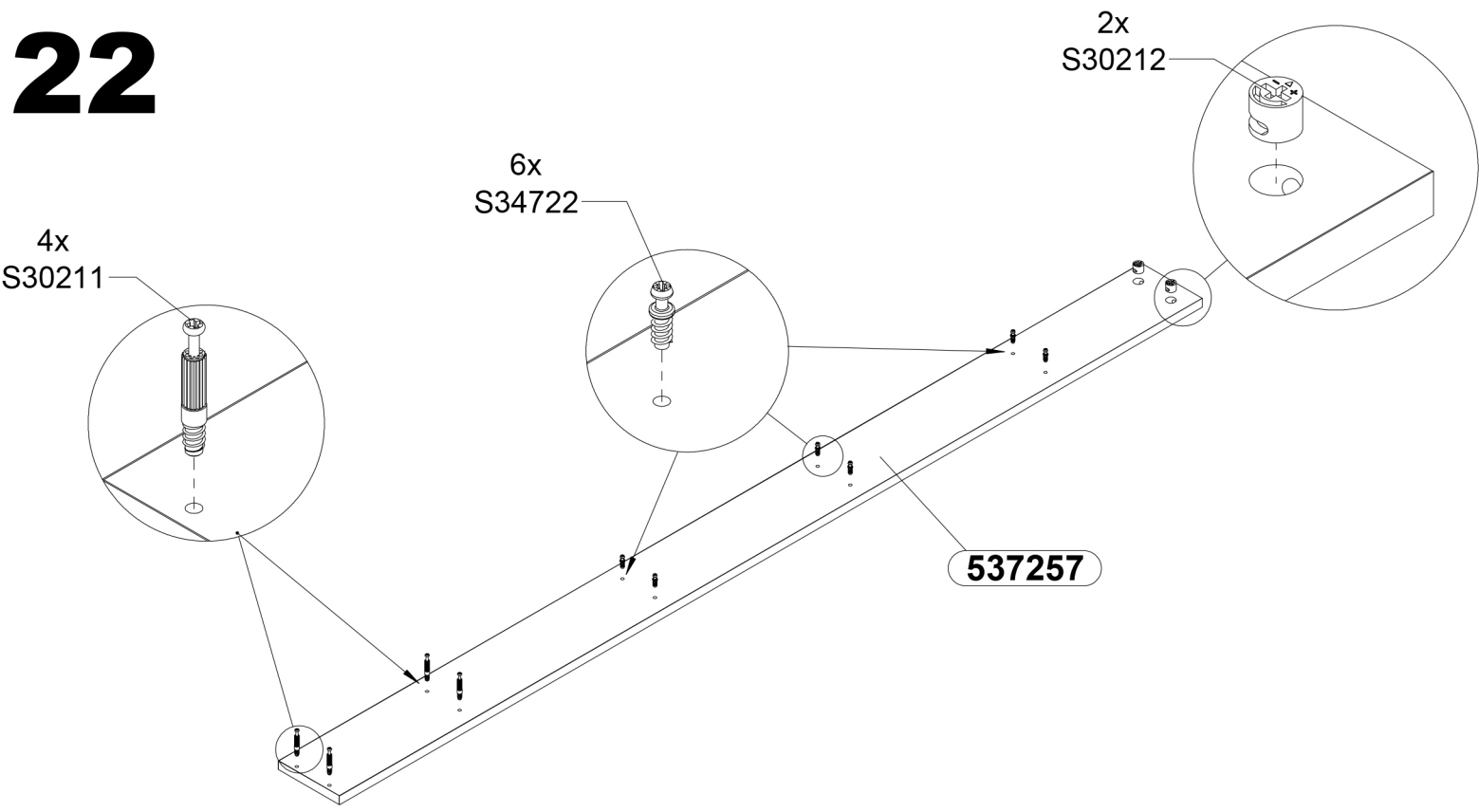




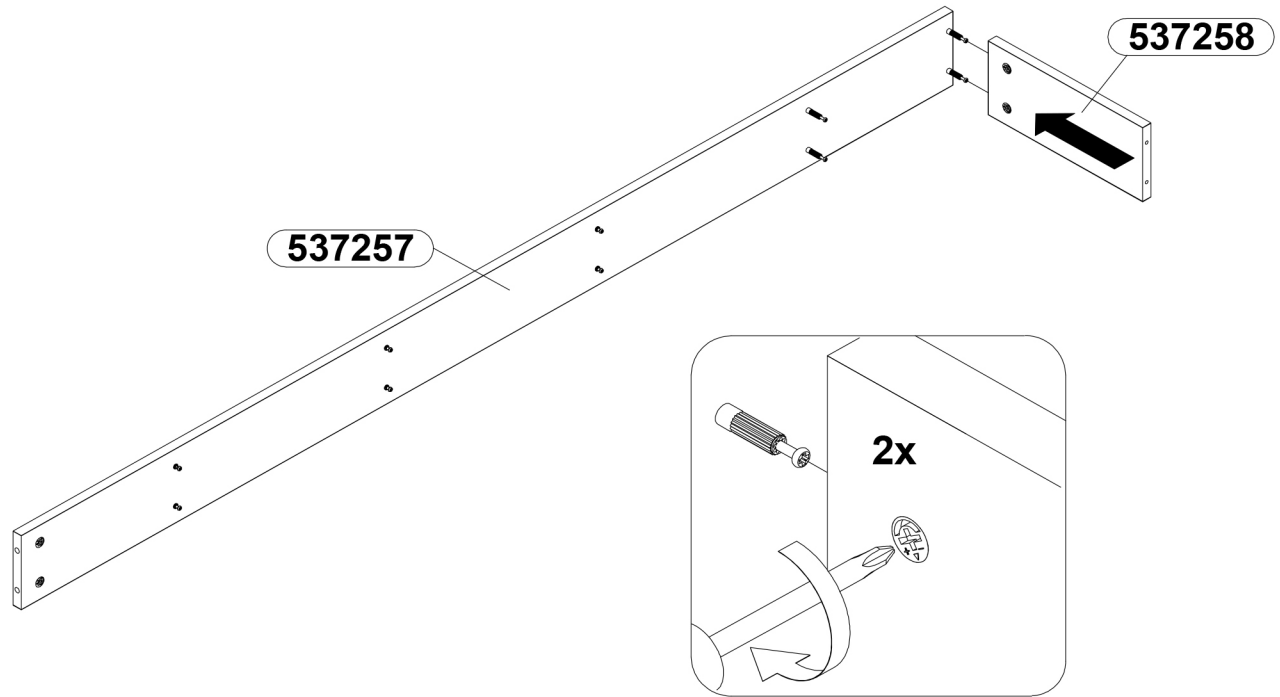
# 21



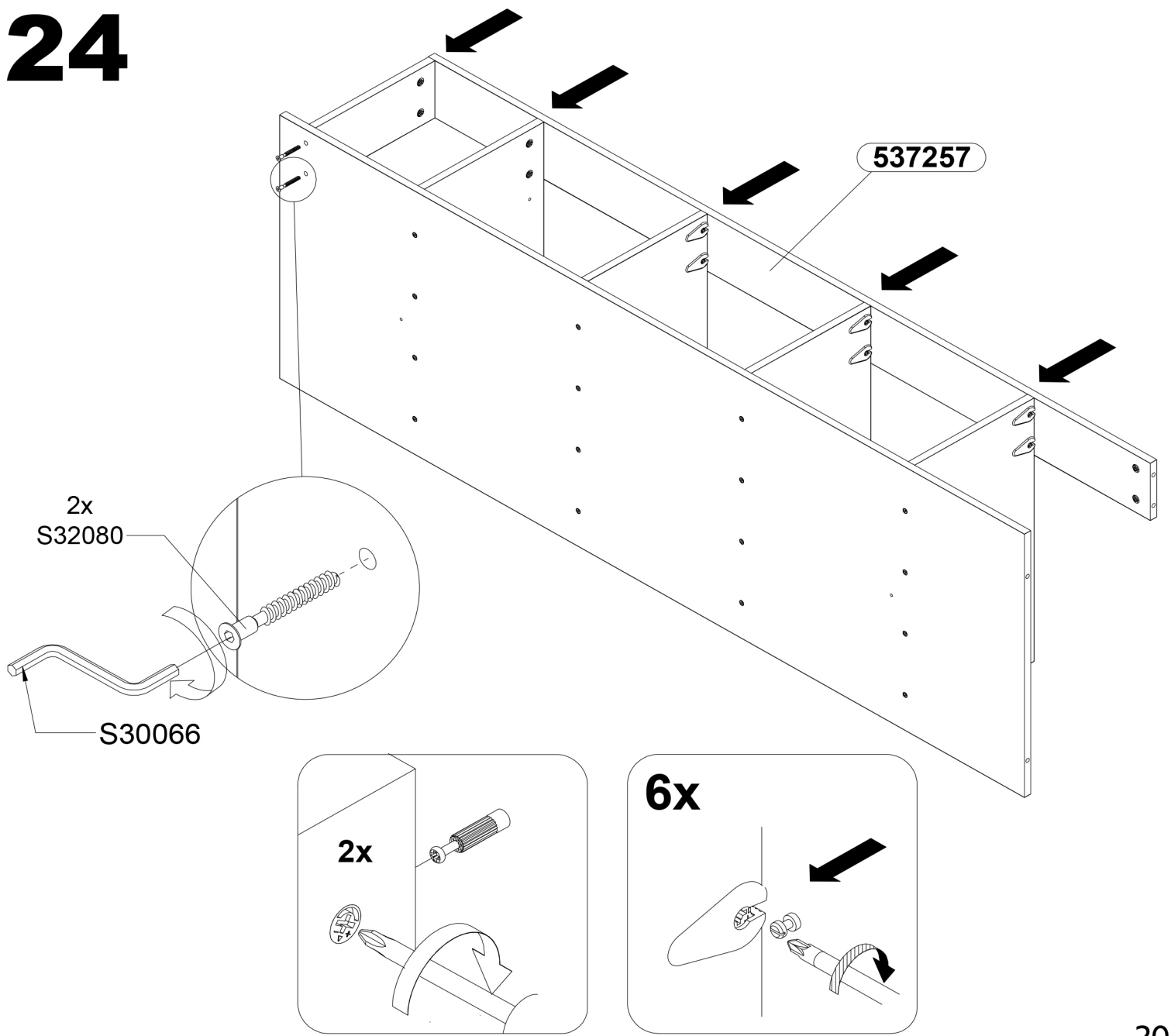
# 22



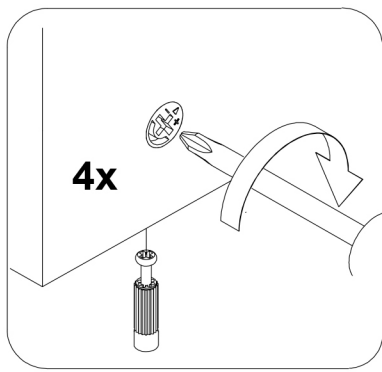
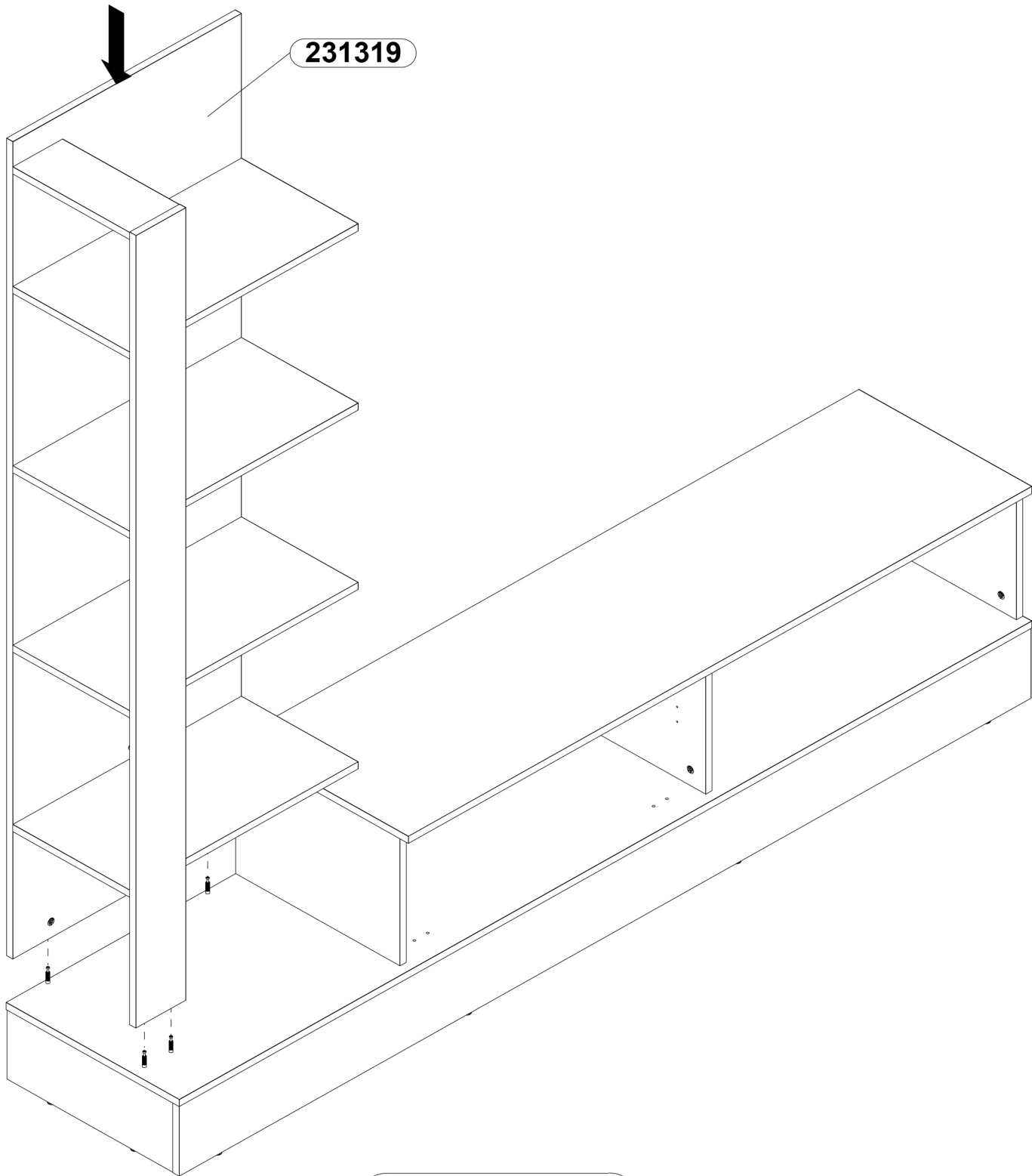
# 23



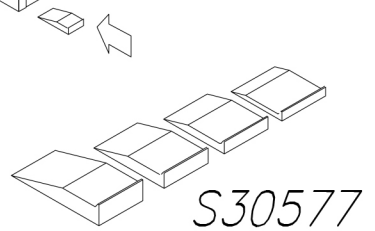
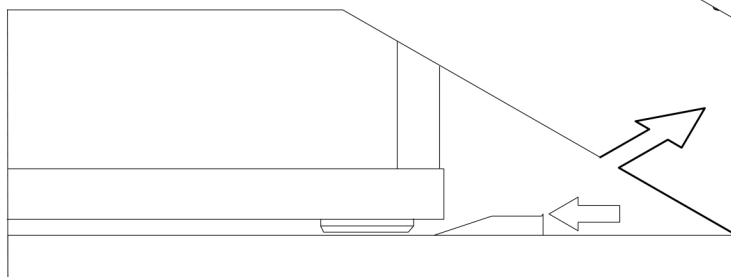
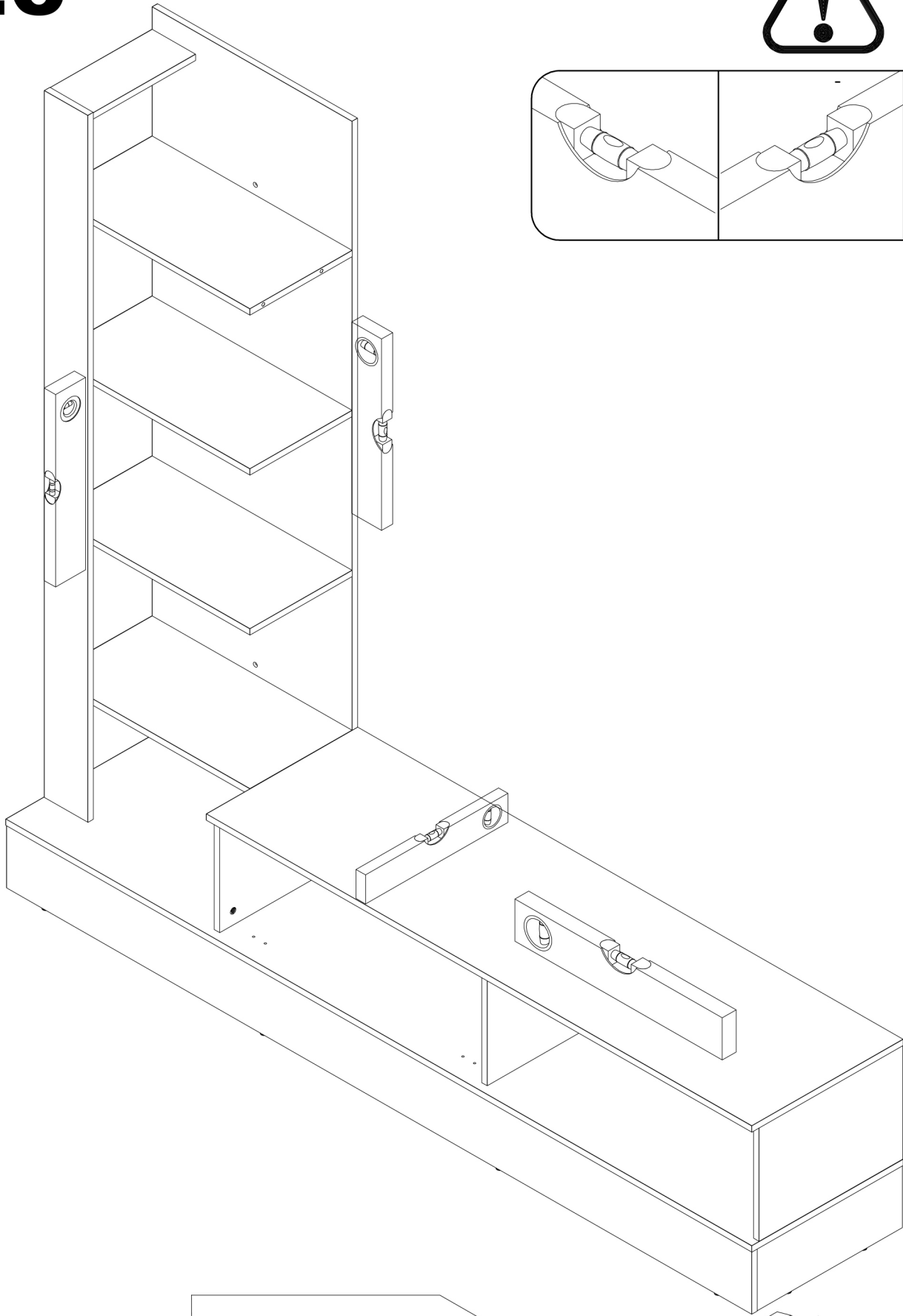
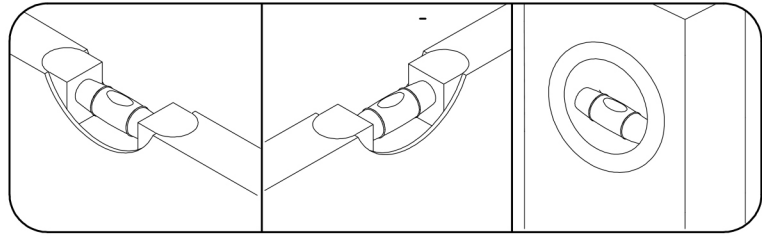
# 24



# 25



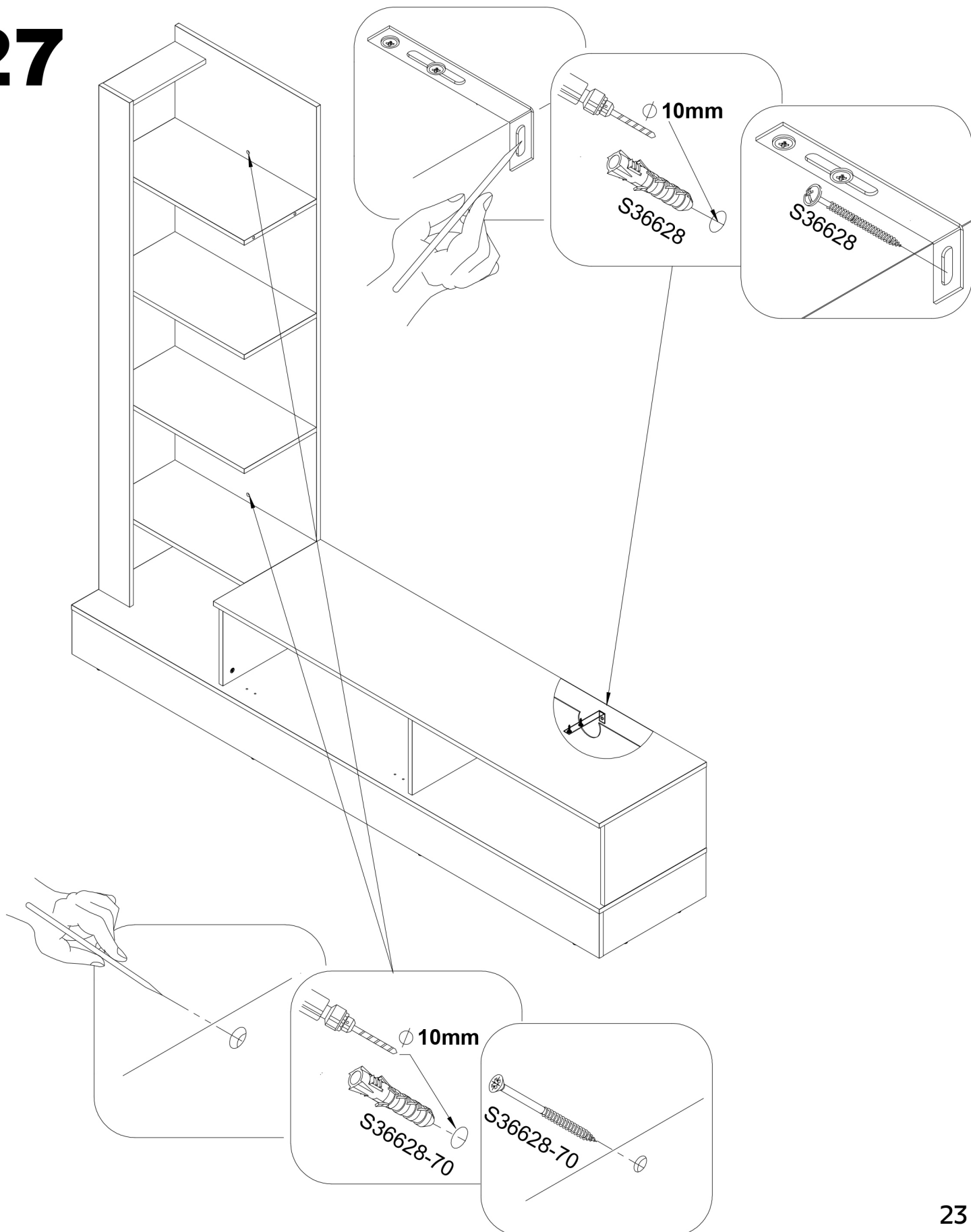
# 26



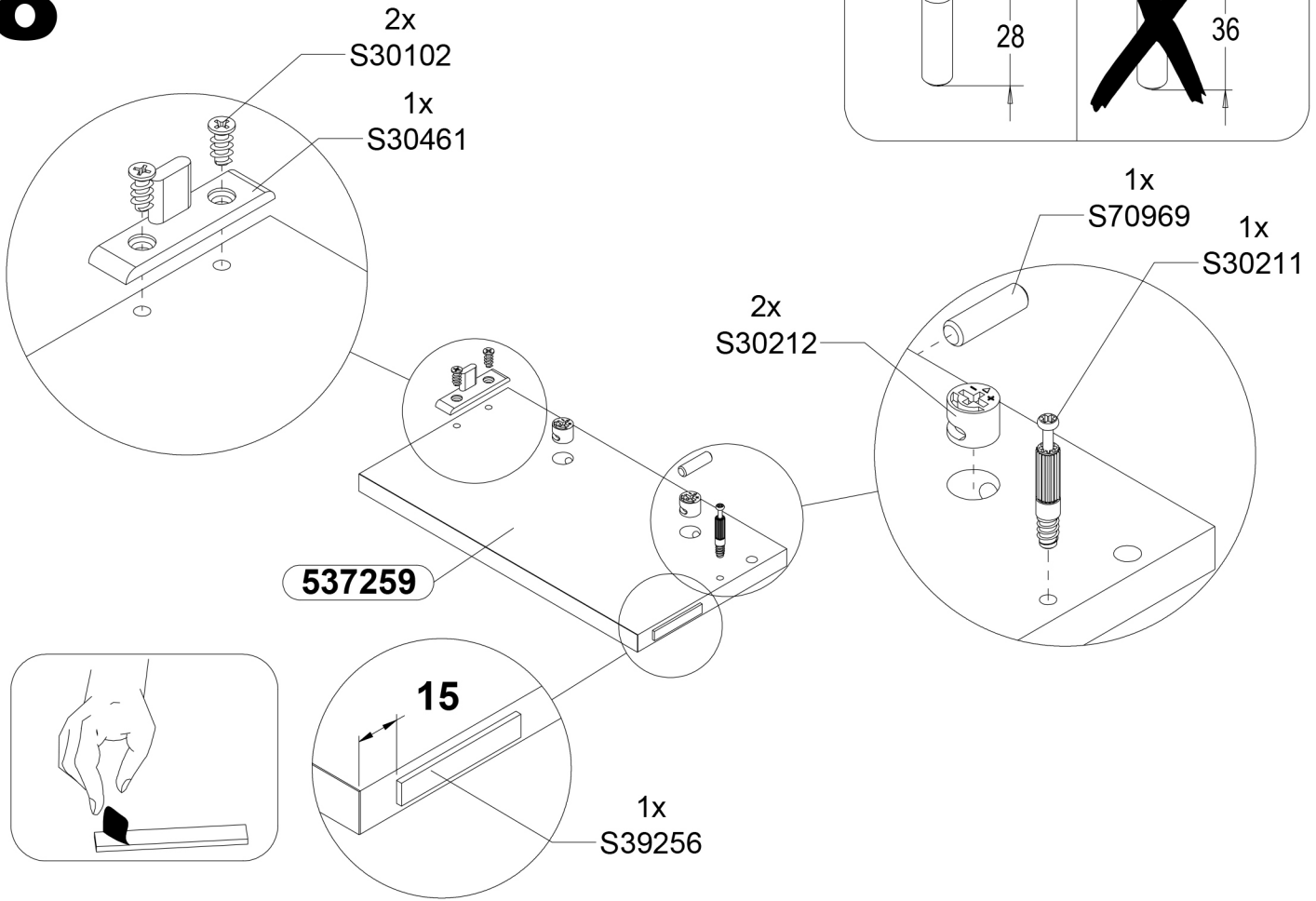
Pred zavesením nábytku alebo jeho pripevnením na stenu (za účelom zaistenia pred prevrátením) predtým skontrolujte druh a odolnosť steny. Vyberte k druhu steny vhodné hmoždinky a skrutky. V prípade pochybností kontaktujte špecialistu. Montáž musí byť vykonaná kompetentnou osobou. POZOR!!! Pokiaľ sú k výrobku priložené hmoždinky so skrutkami, sú určené len a výhradne do stien zhotovených z masívnych a homogénnych materiálov.

Ak chcete zabrániť prevráteniu nábytku, je potrebné ho trvalo pripevniť ku stene.

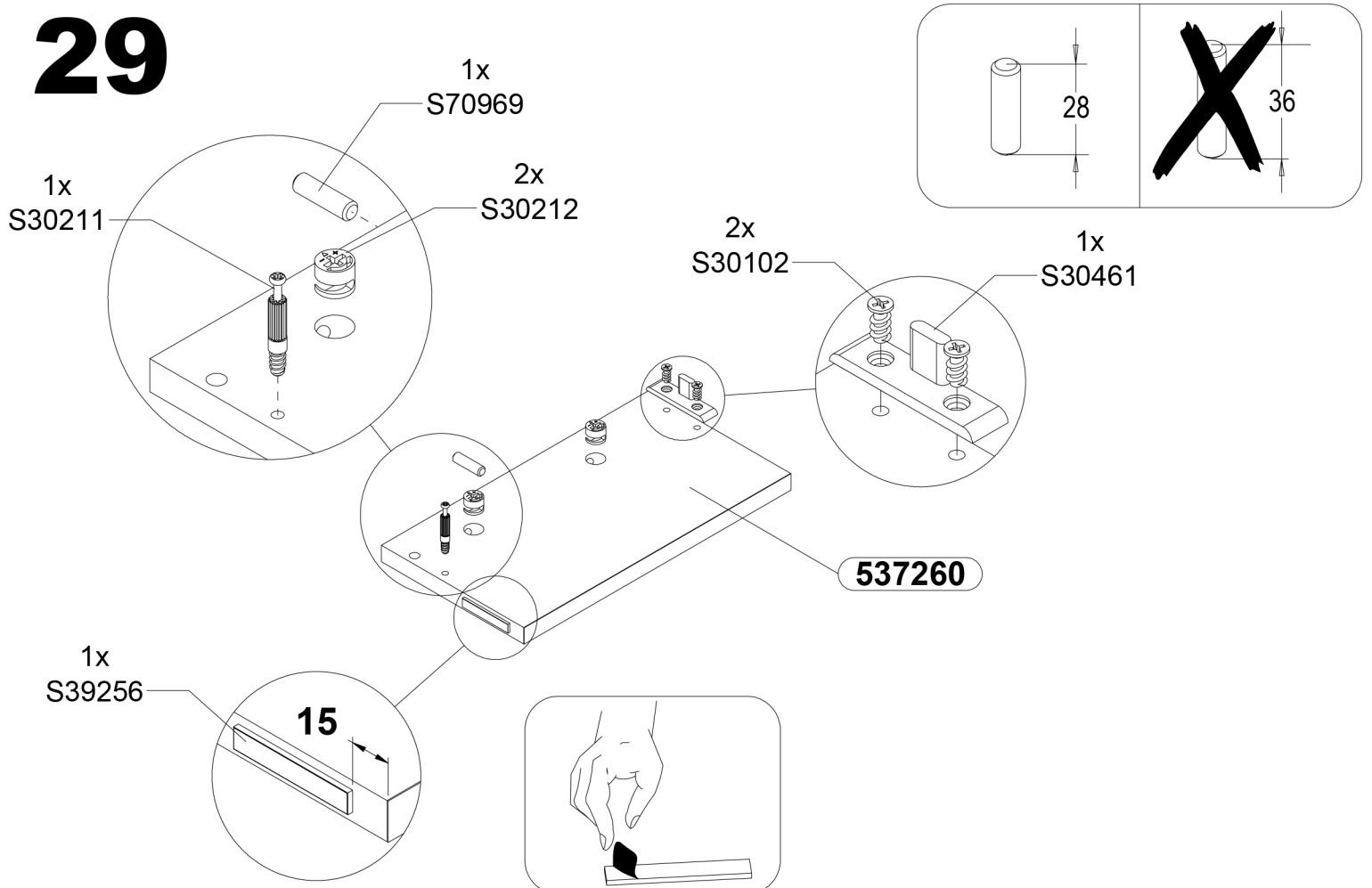
# 27



# 28

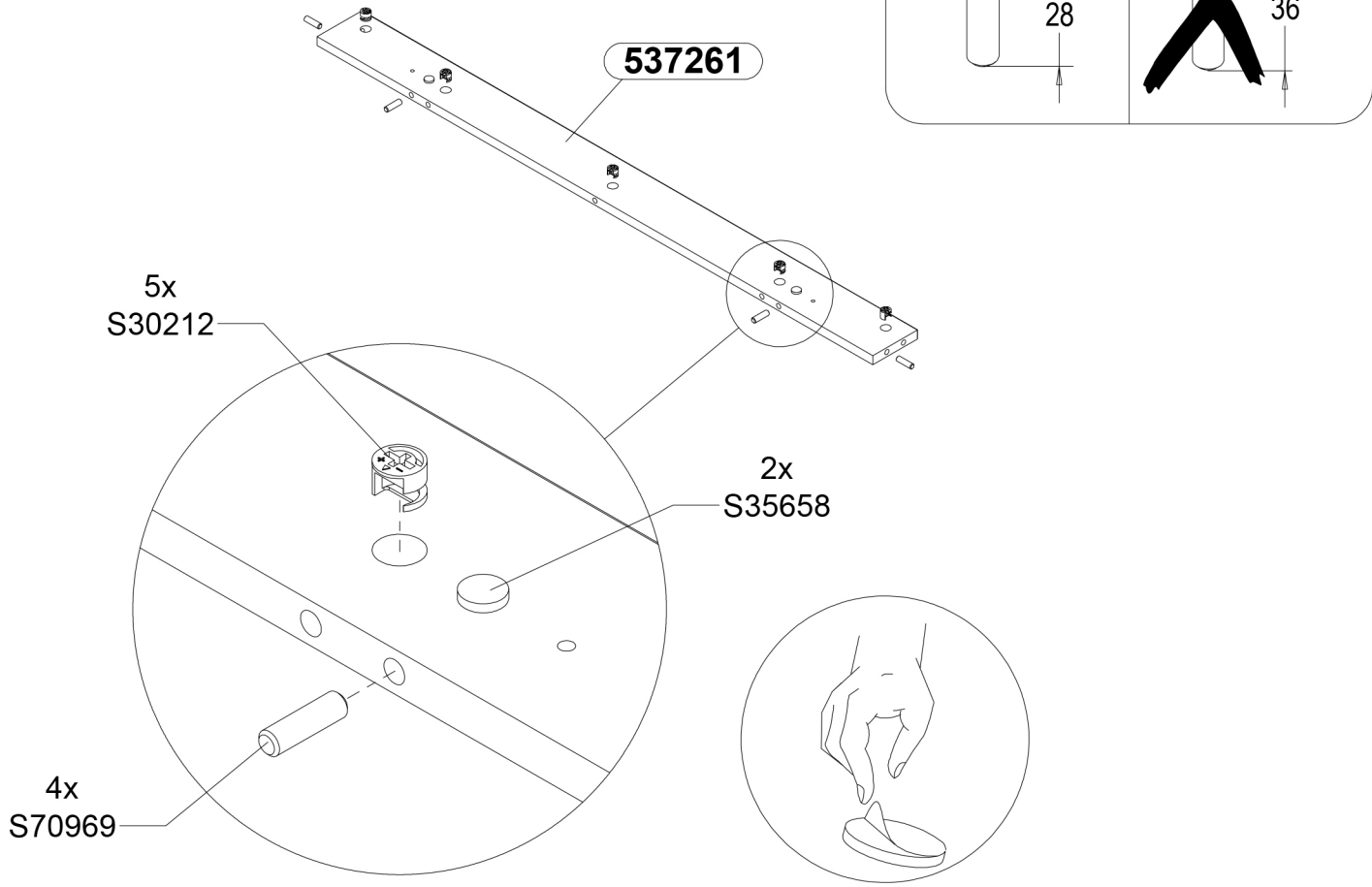


# 29

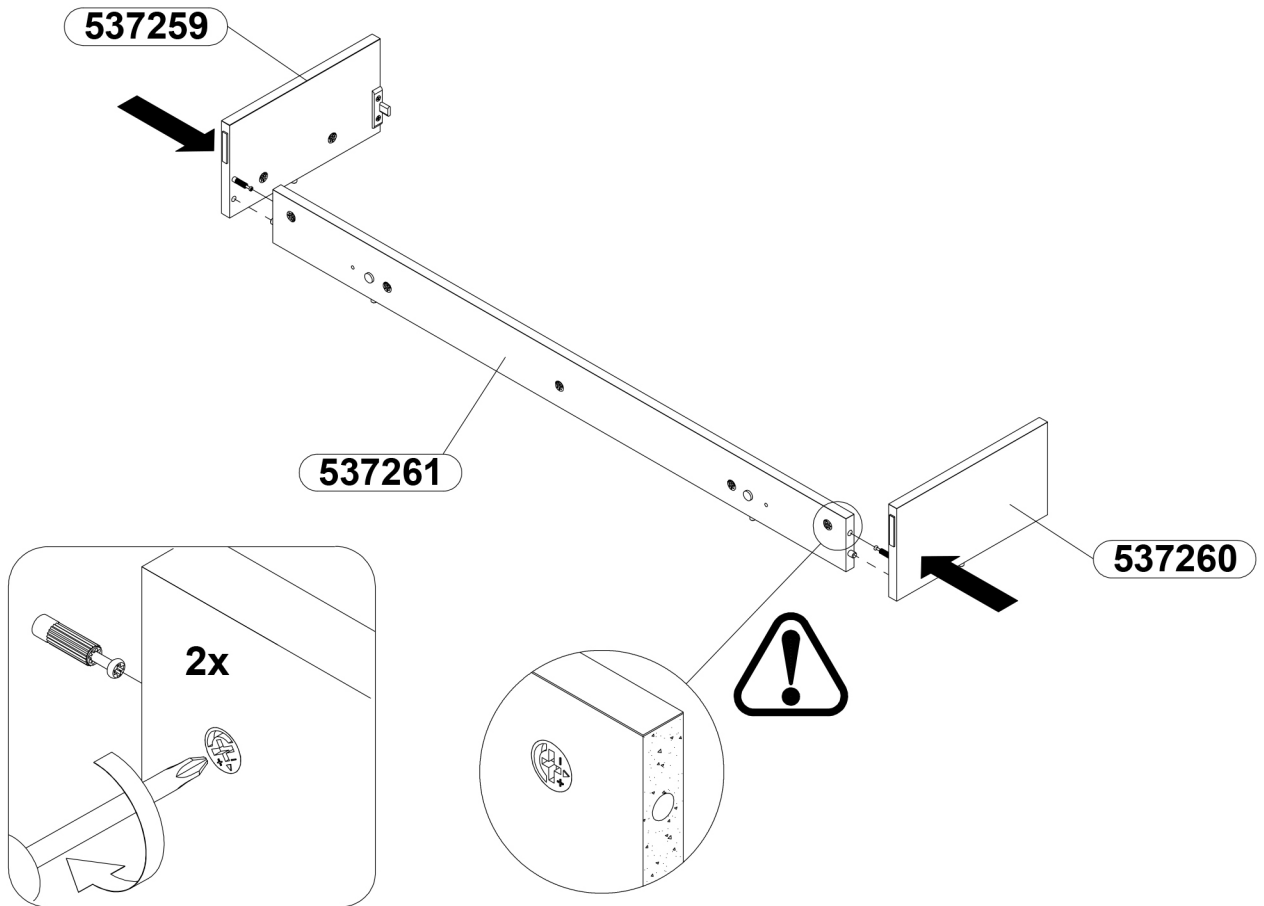




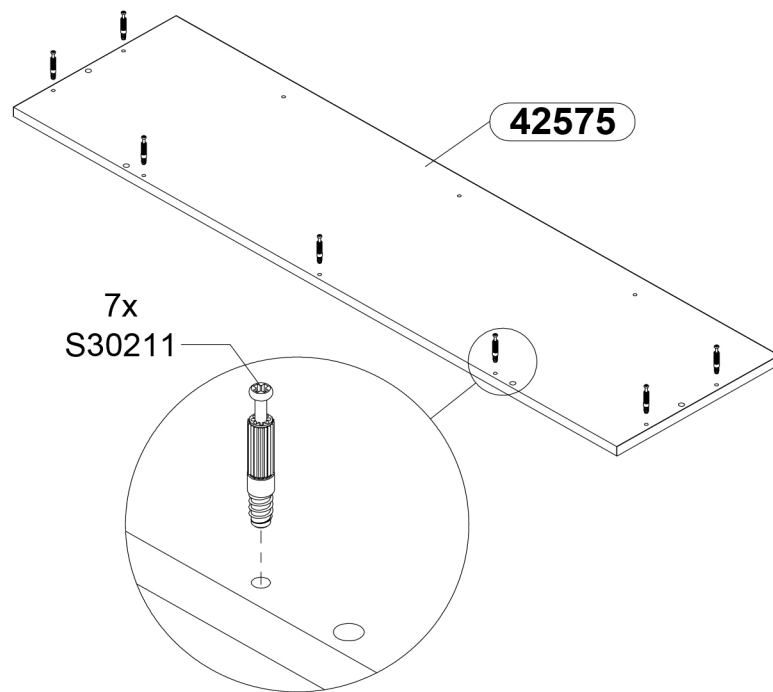
# 30



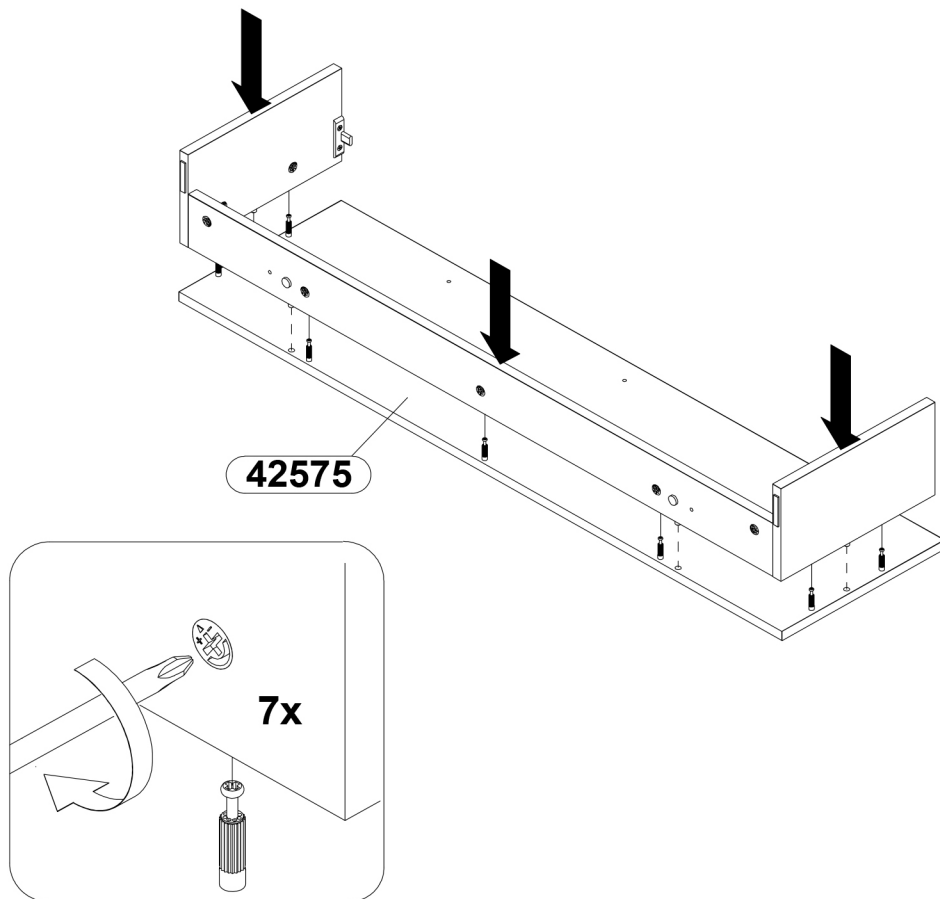
# 31



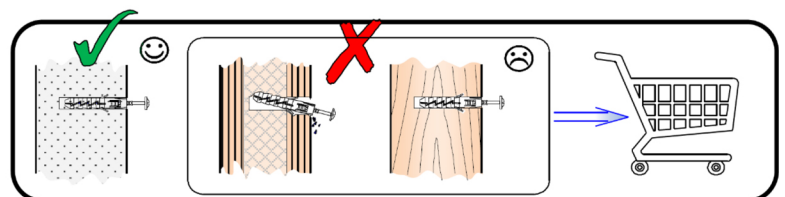
# 32



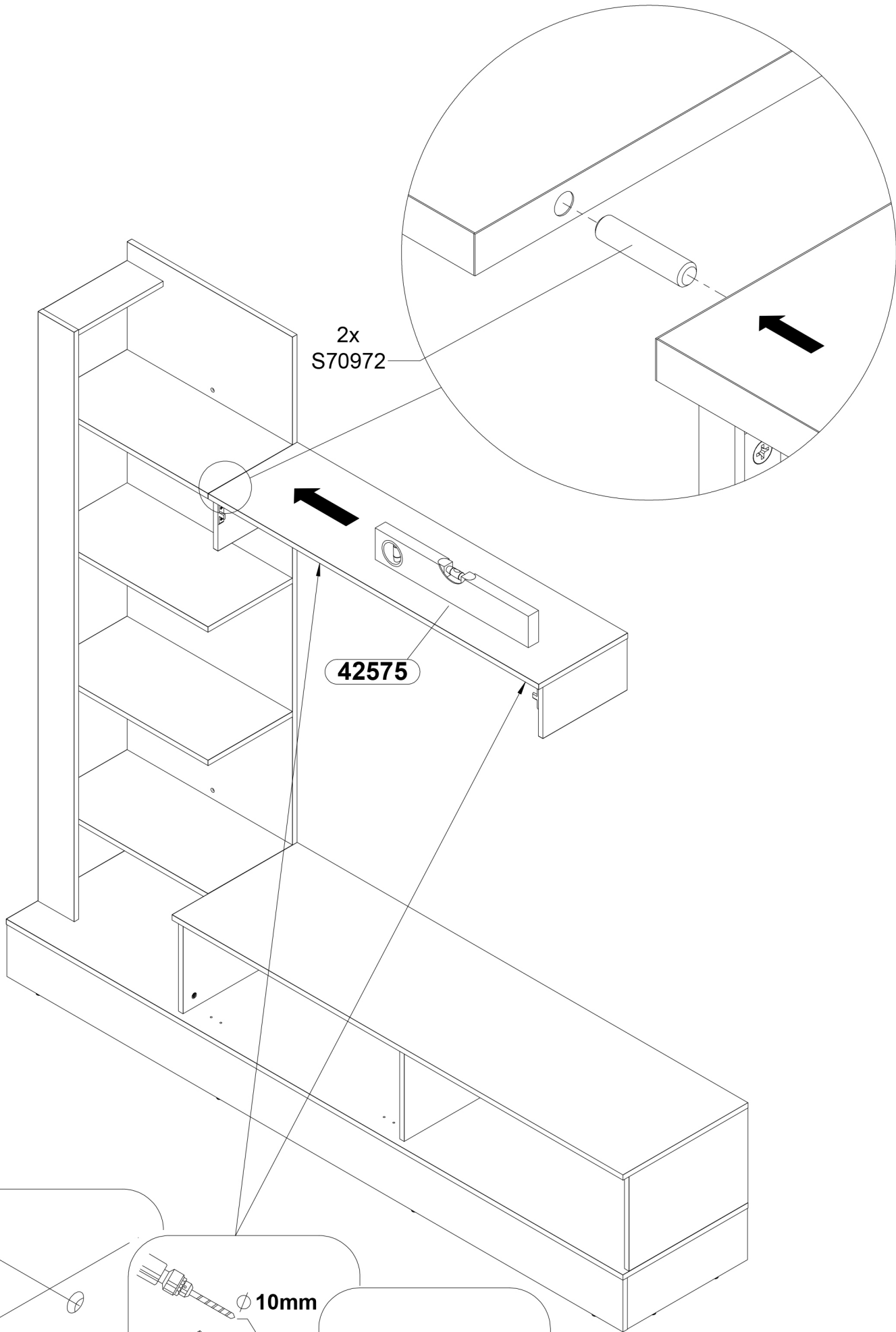
# 33



Pred zavesením nábytku alebo jeho pripevnením na stenu (za účelom zaistenia pred prevrátením) predtým skontrolujte druh a odolnosť steny. Vyberte k druhu steny vhodné hmoždinky a skrutky. V prípade pochybnosti kontaktujte špecialistu. Montáž musí byť vykonaná kompetentnou osobou. **POZOR!!!** Pokiaľ sú k výrobku priložené hmoždinky so skrutkami, sú určené len a výhradne do stien zhotovených z masívnych a homogénnych materiálov.

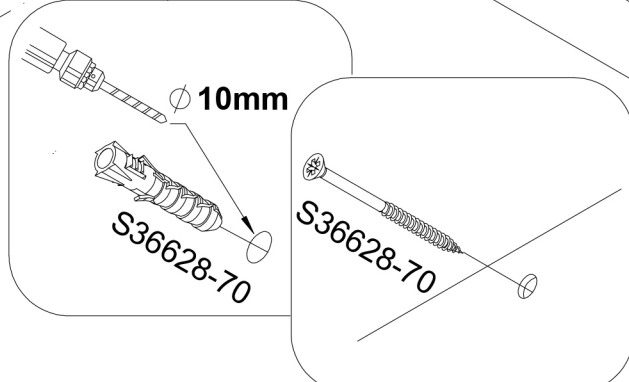
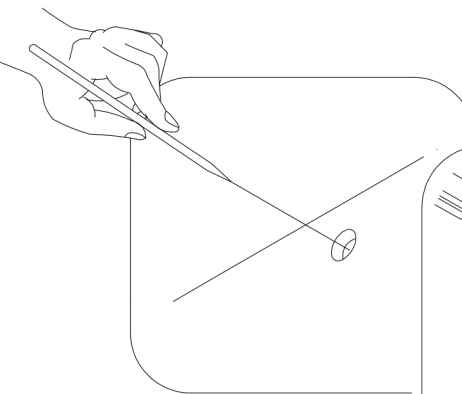


# 34



2x  
S70972

42575

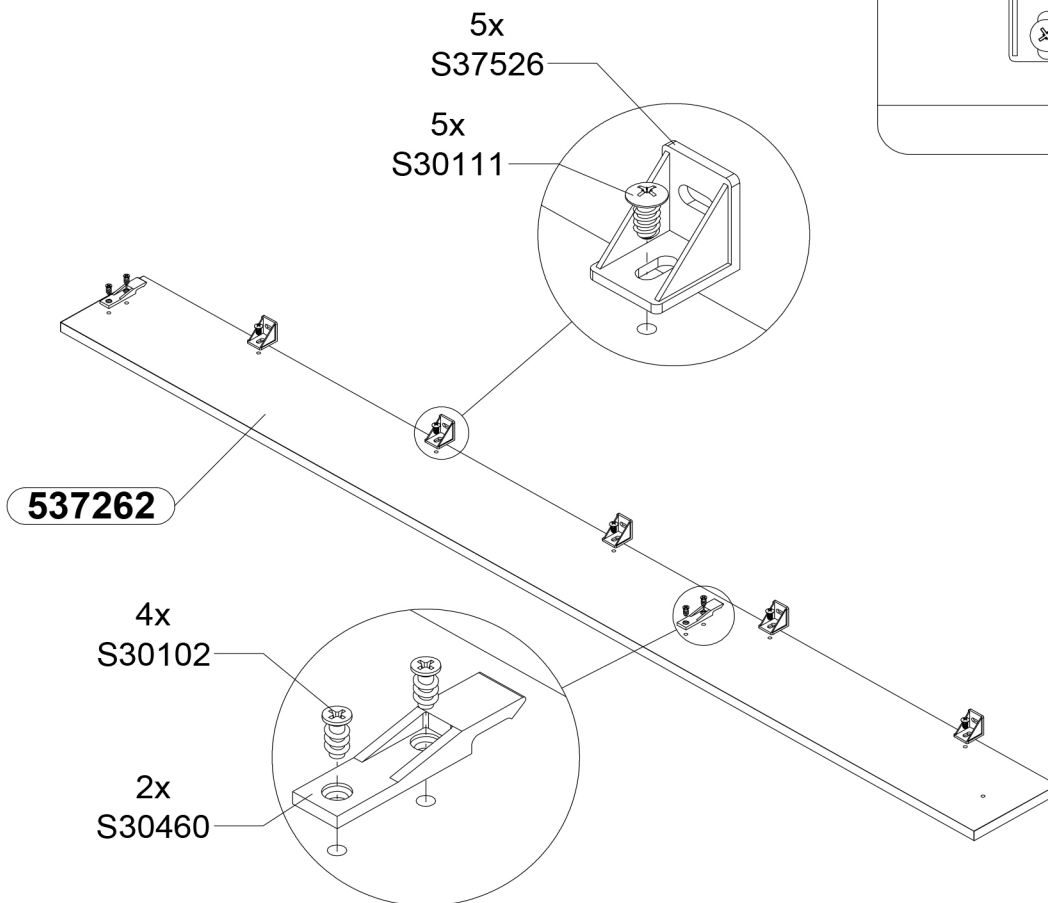
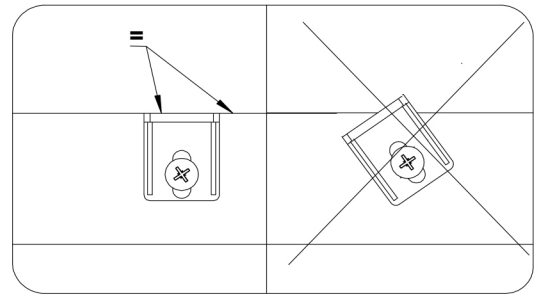
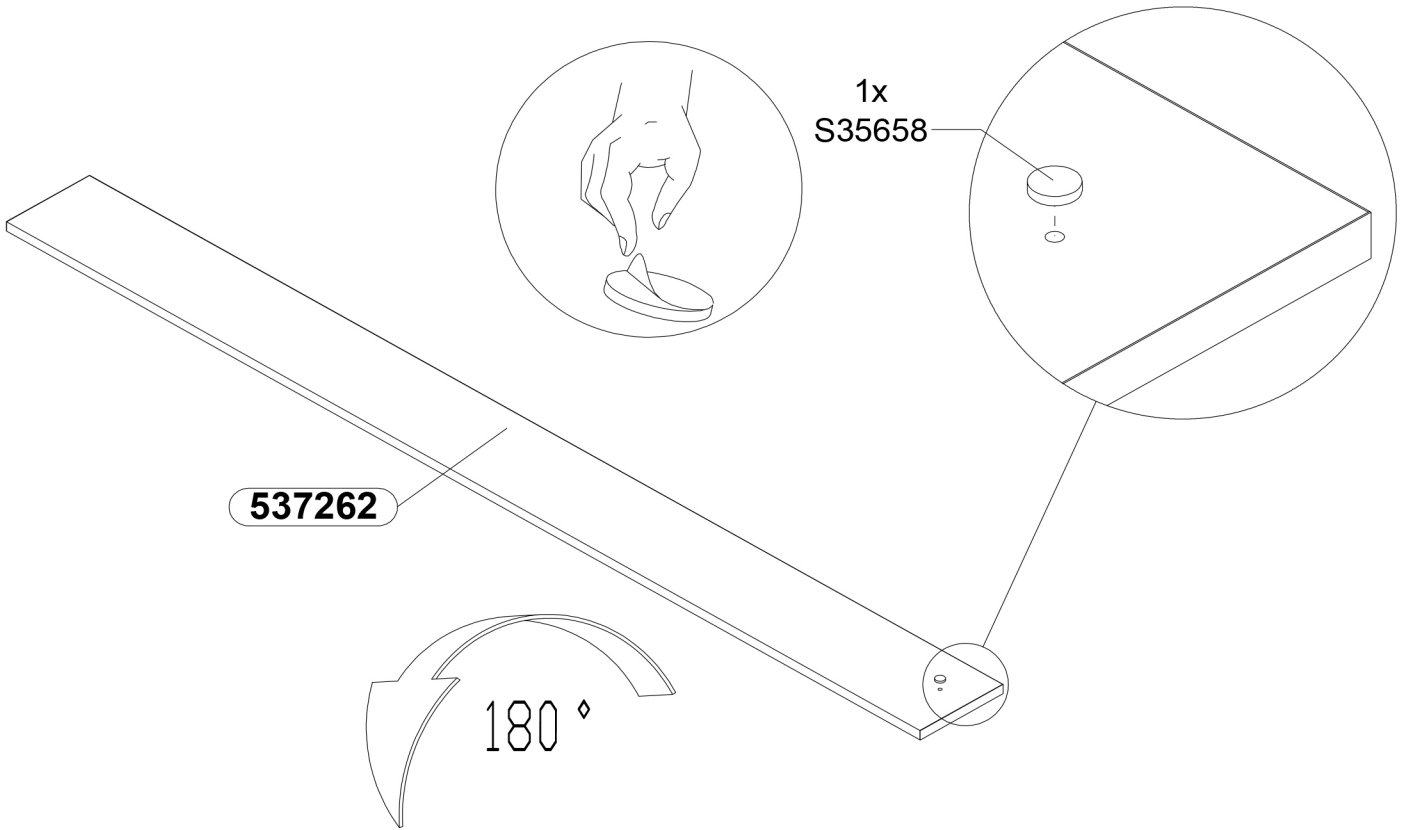


10mm

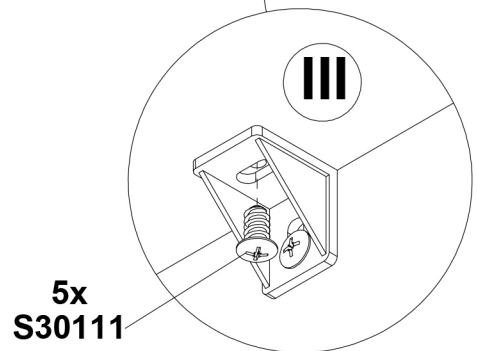
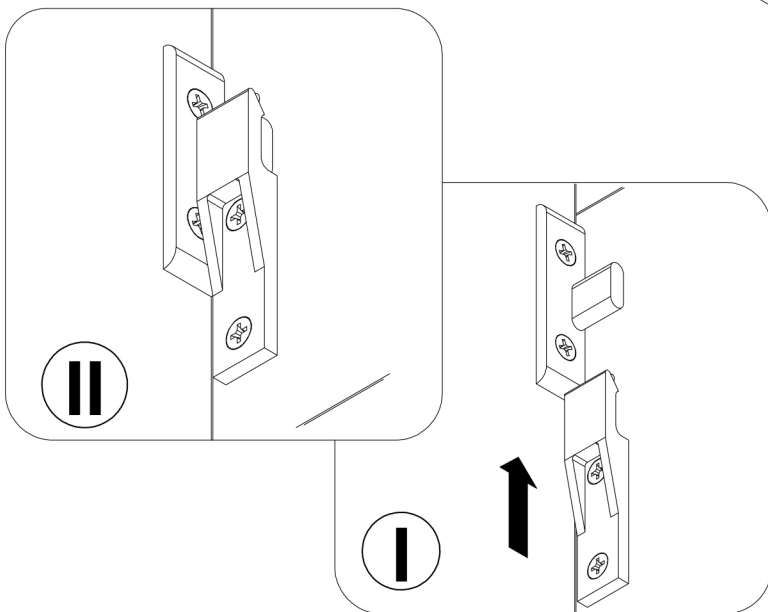
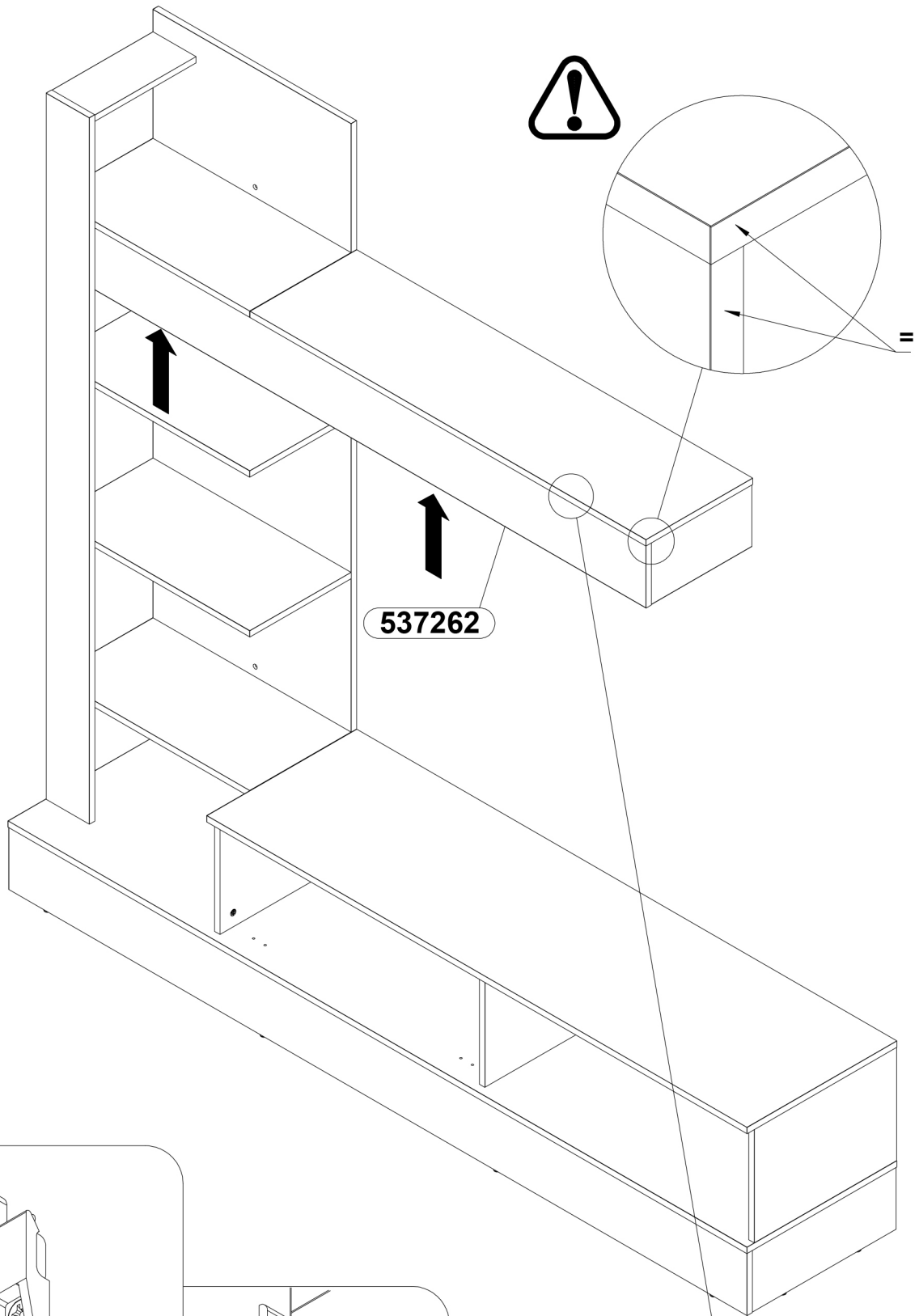
S36628-70

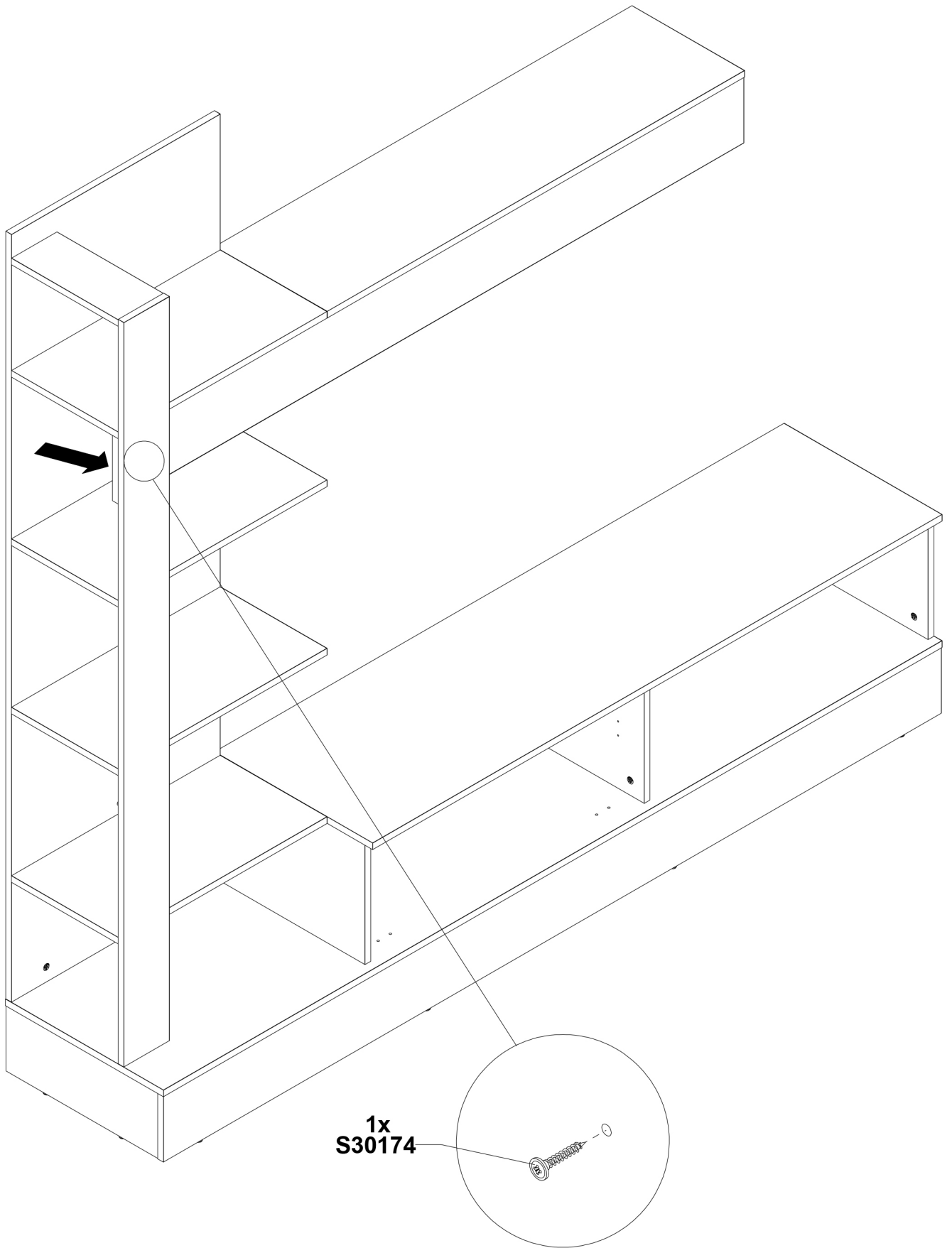
S36628-70

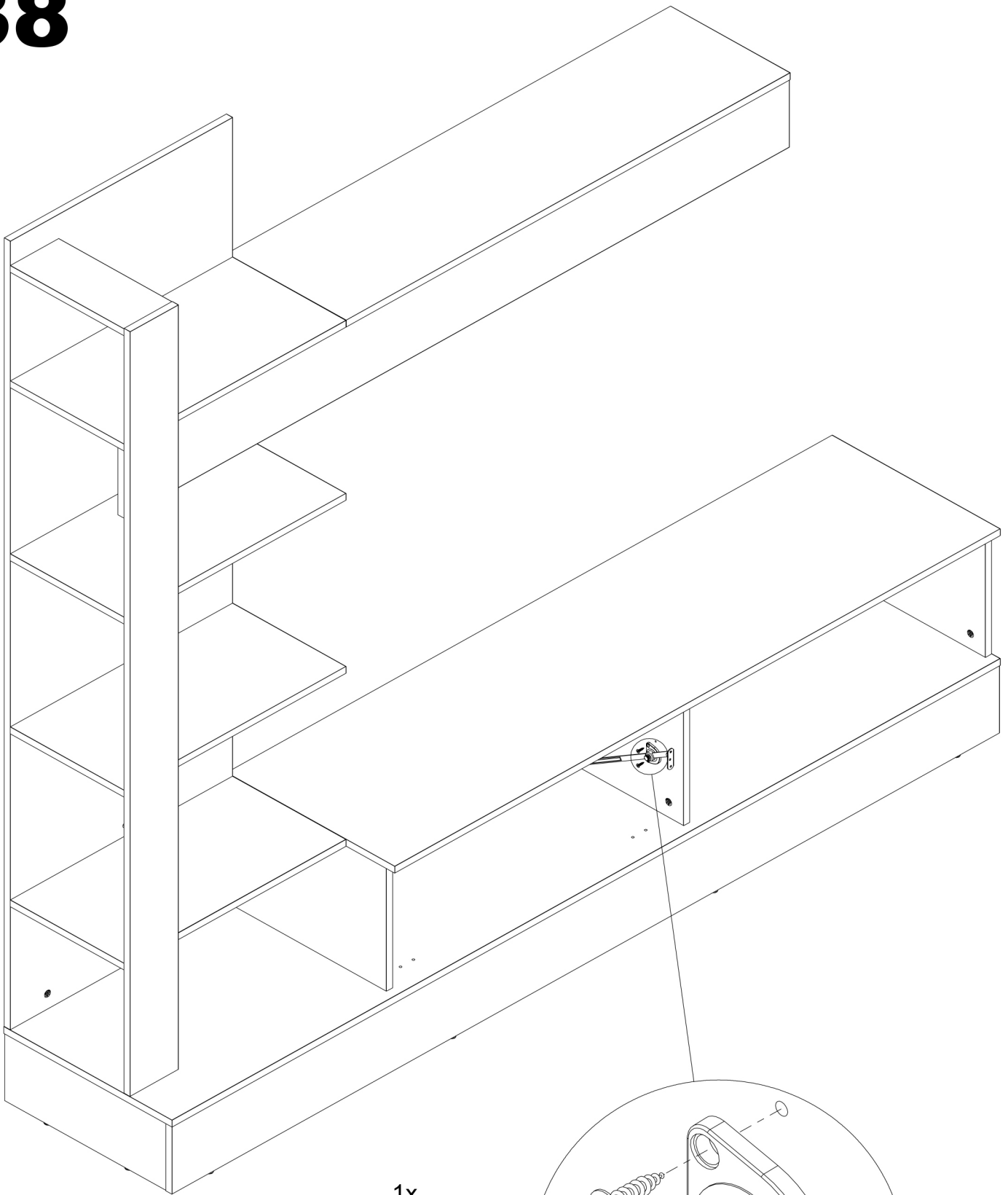
# 35



# 36

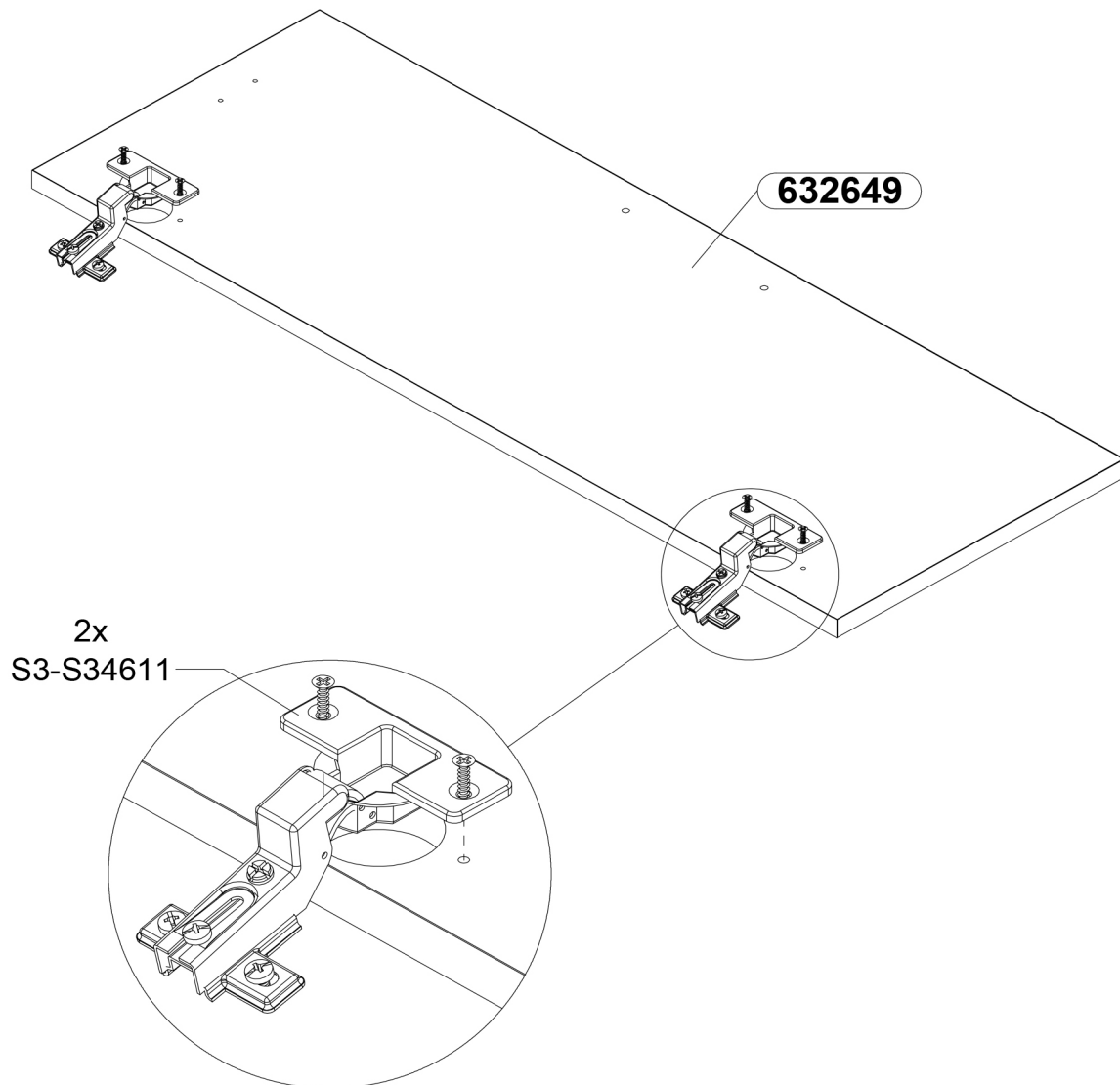
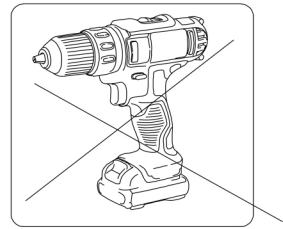
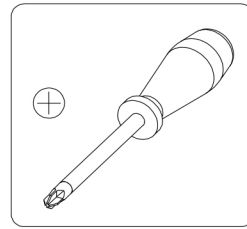




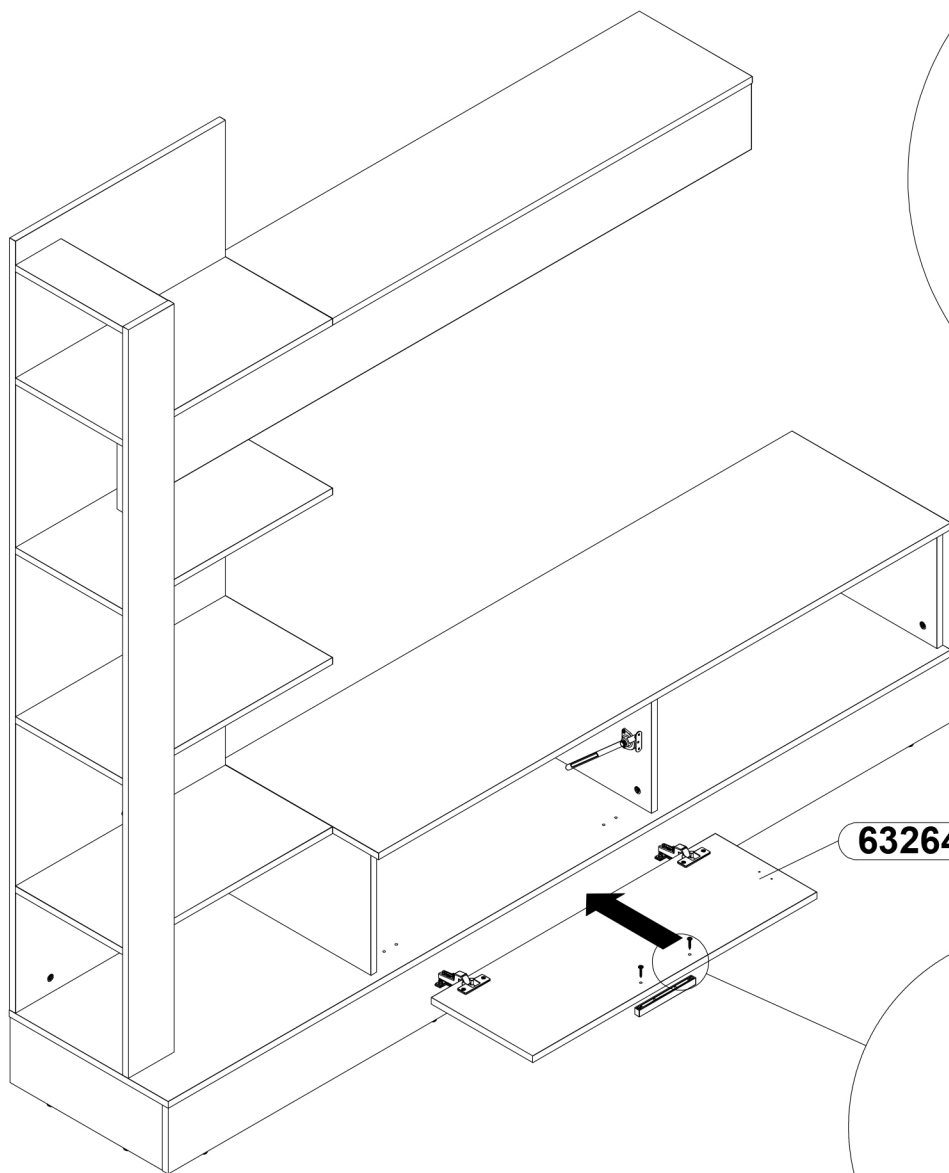


1x  
S38121

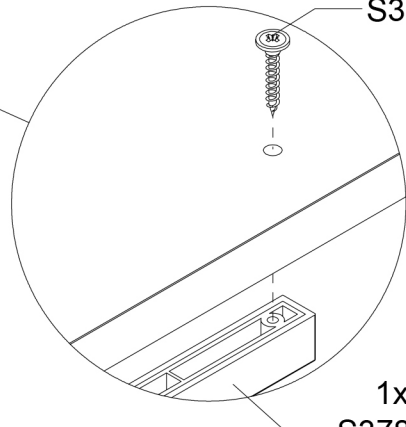
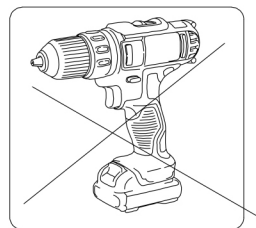
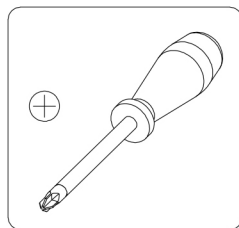
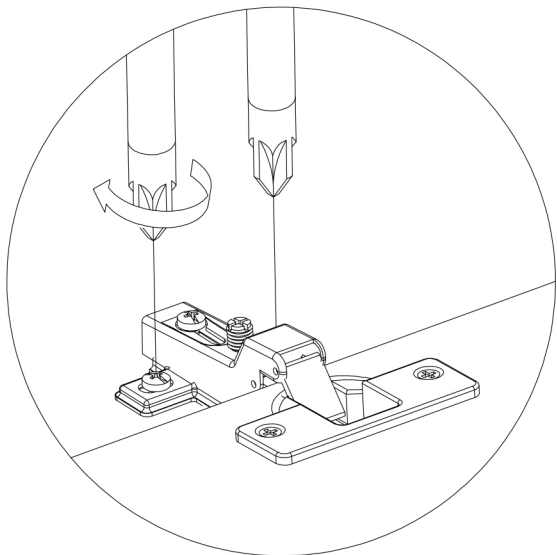
2x  
S30106





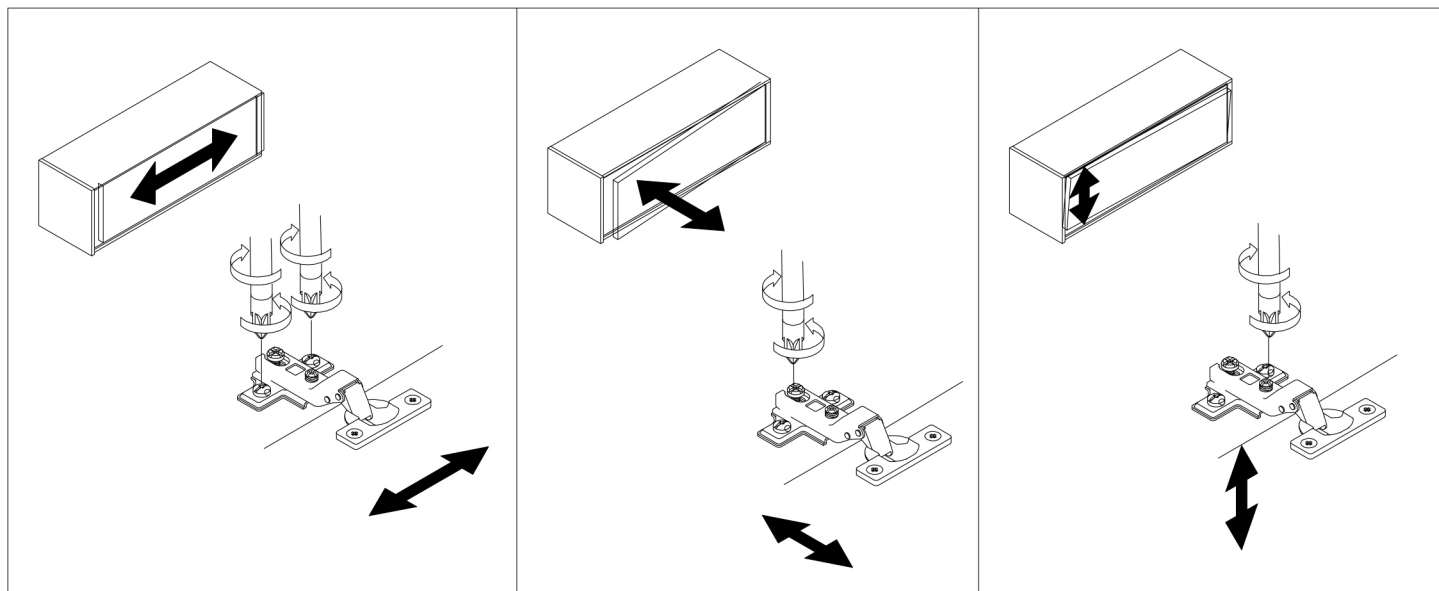


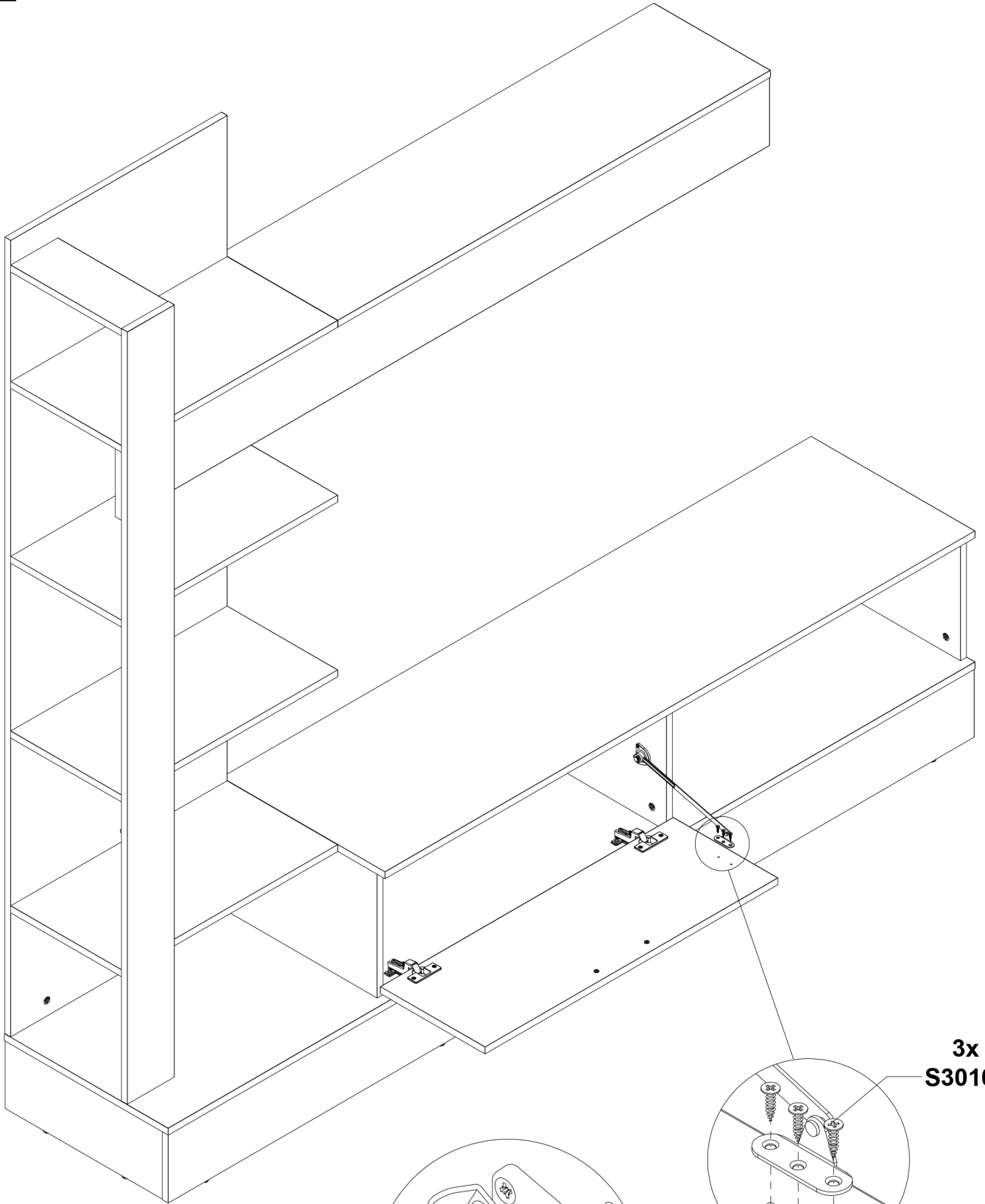
632649



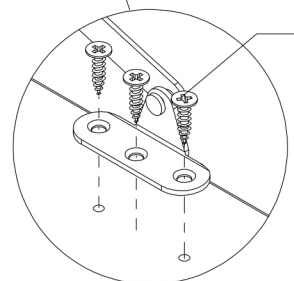
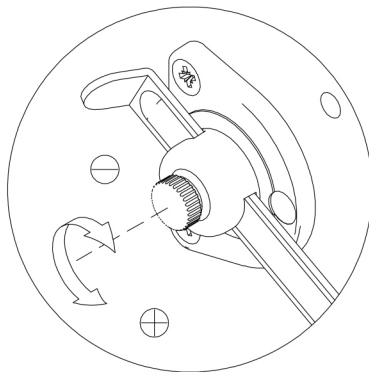
2x  
S30174

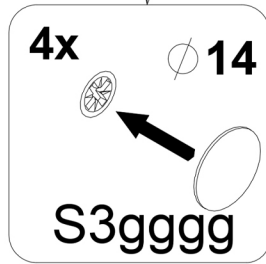
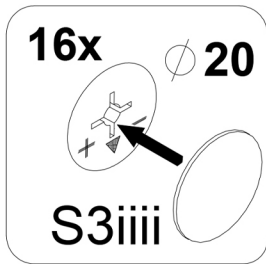
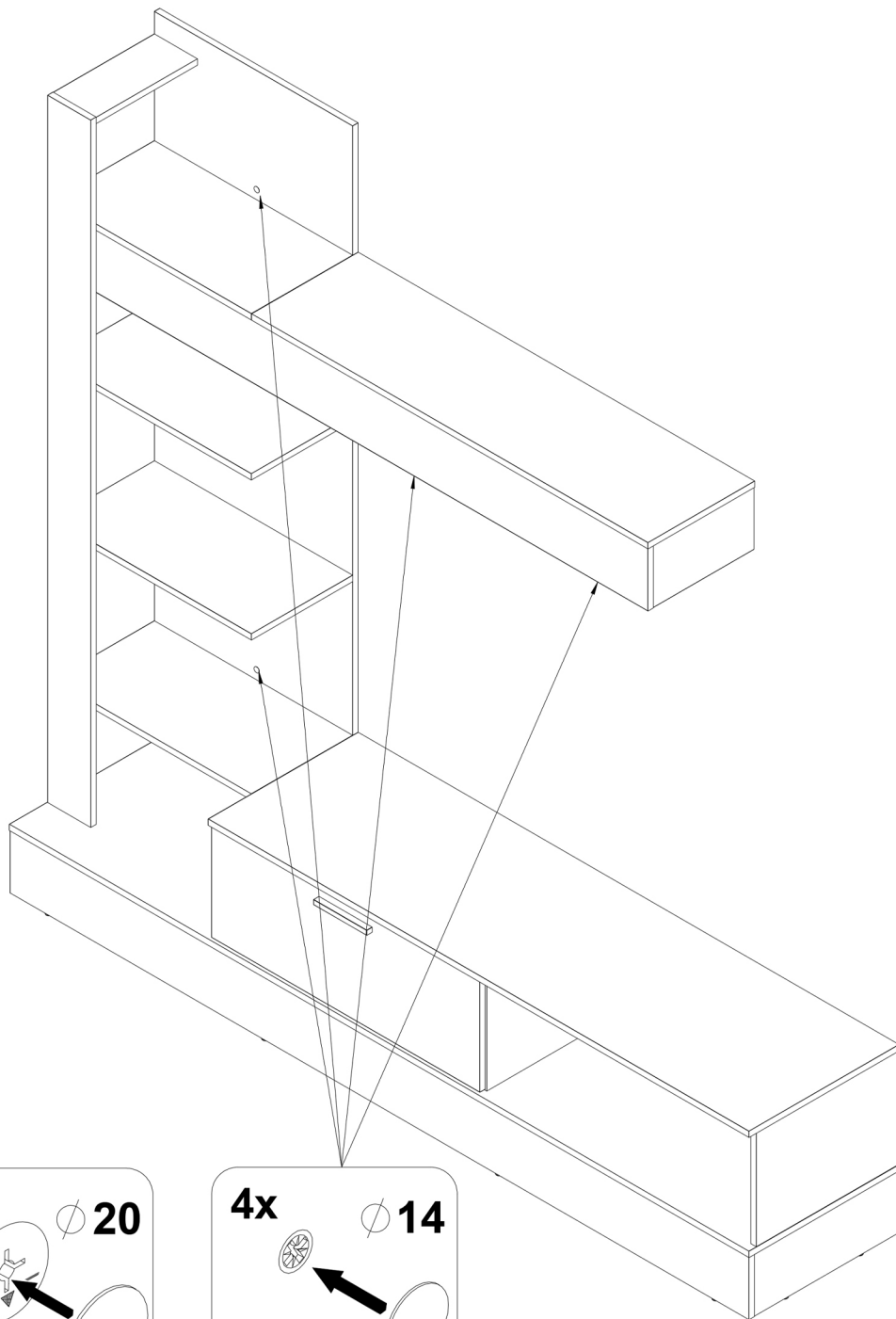
1x  
S37890





3x  
S30106





## POKYNY OHLADOM STAROSTLIVOSTI O NÁBYTOK

Prosíme o dodržovanie nižšie uvedených poznámok pre správnu starostlivosť o nábytok:

na čistenie používajte čistú, suchú a mäkkú handričku. Pokiaľ nábytok vyžaduje dôkladnejšie čistenie, možno ho ľahko navlhčiť vodou alebo čistiacim prípravkom určeným na čistenie nábytku a následne vytrieť čistené diely do sucha. Kovové a sklenené časti čistite na trhu dostupnými prípravkami určenými na čistenie tohto typu materiálov zhodne s na nich umiestneným návodom.

Nepoužívajte žieravé, brúsne a iné prípravky neurčitým určením.

Čistiace prípravky musia mať jasné označenie, že sú určené na čistenie nábytku.

**POZOR!!!** Prvky vo vysokom lesku, z ktorých bola odstránená ochranná fólia, možno čistiť a používať až po uplynutí 72 hodín.

