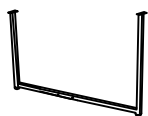


SAFRON DA4106

1 - 1x



2 - 1x



3 - 1x



4 - 1x



5 - 4x



A - 2x



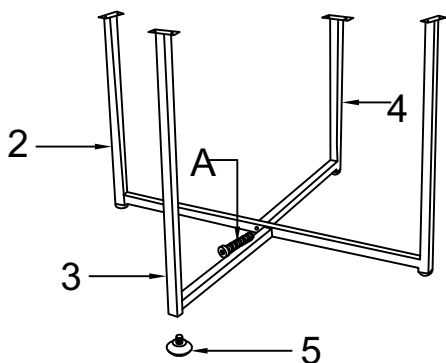
B - 8x



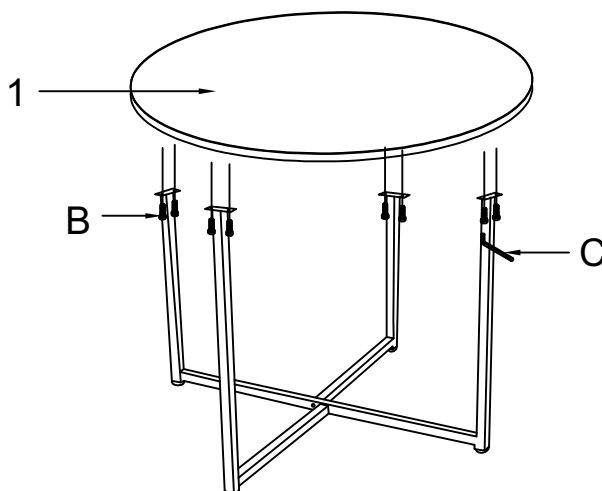
C - 1x



1



2



3

