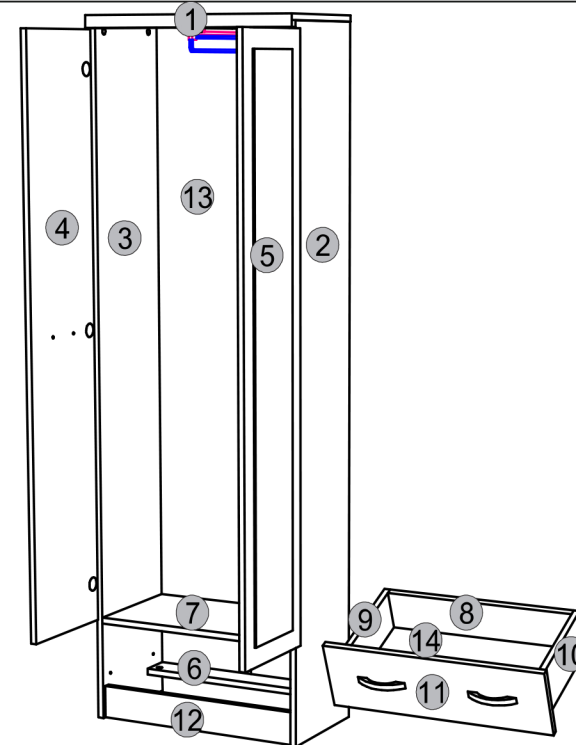
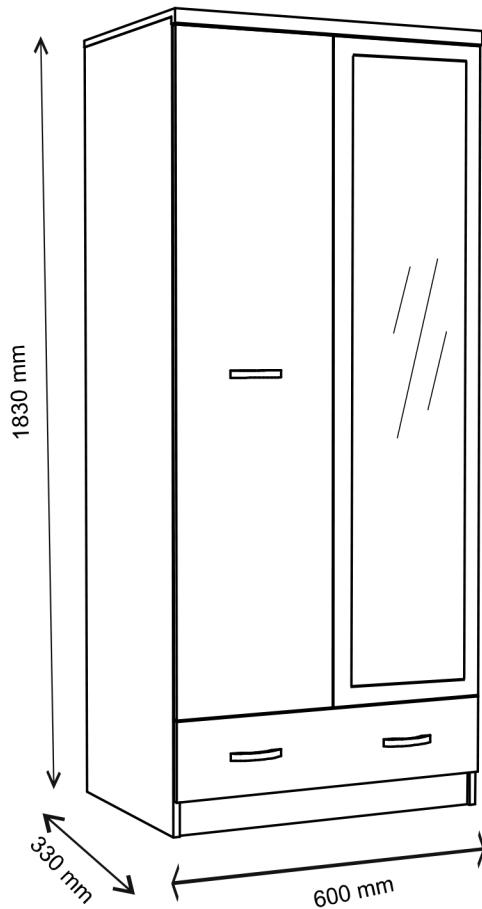
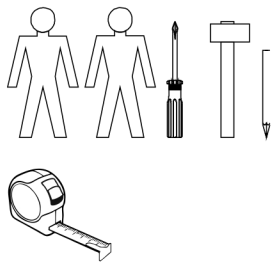
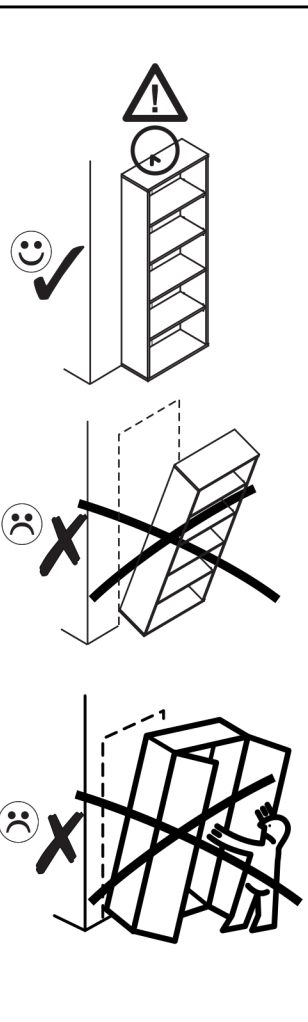
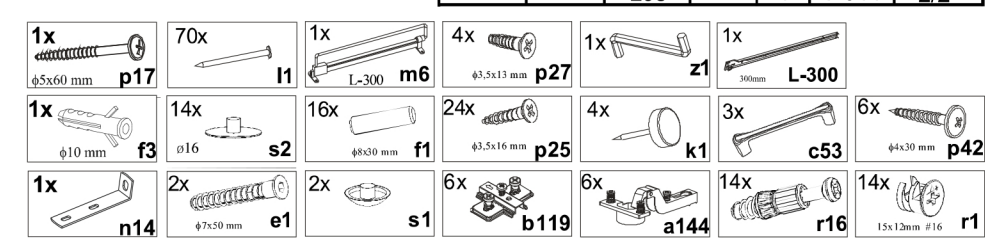
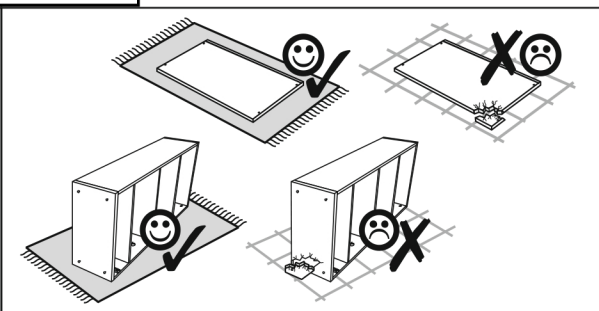
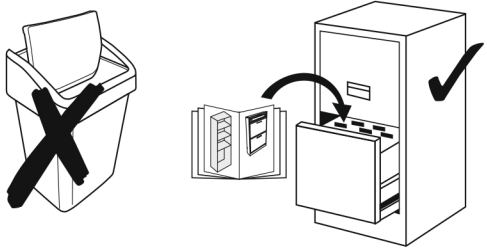


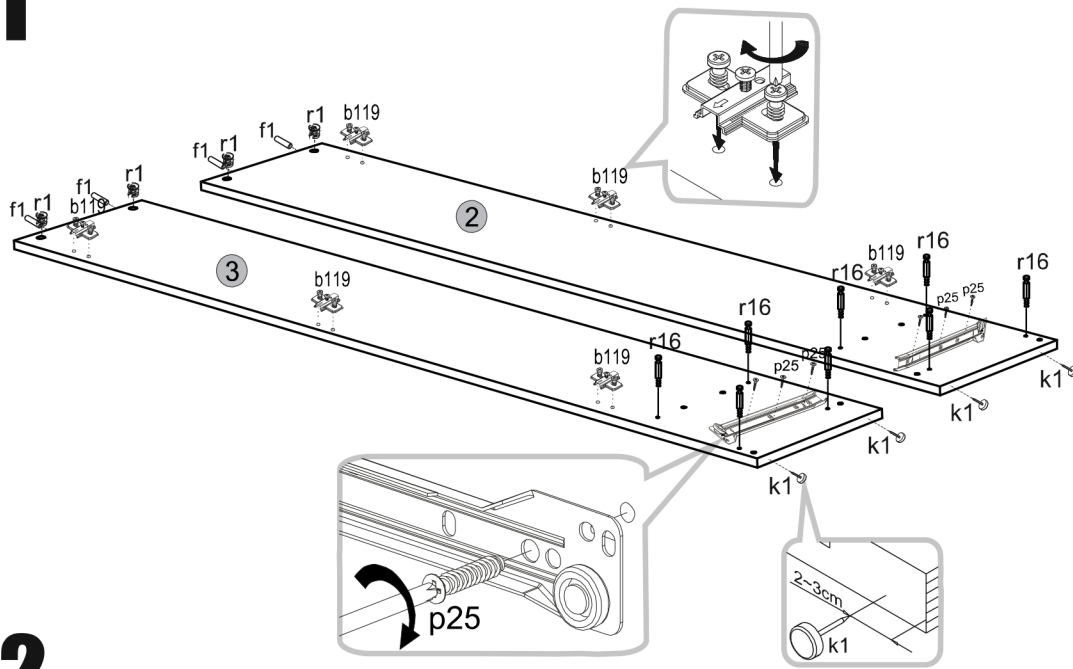
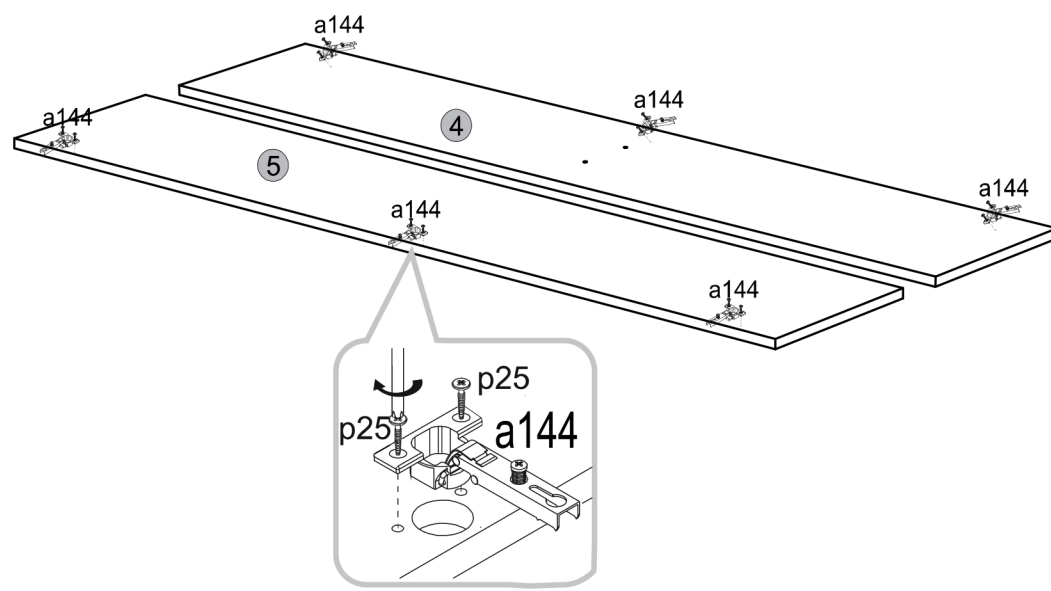
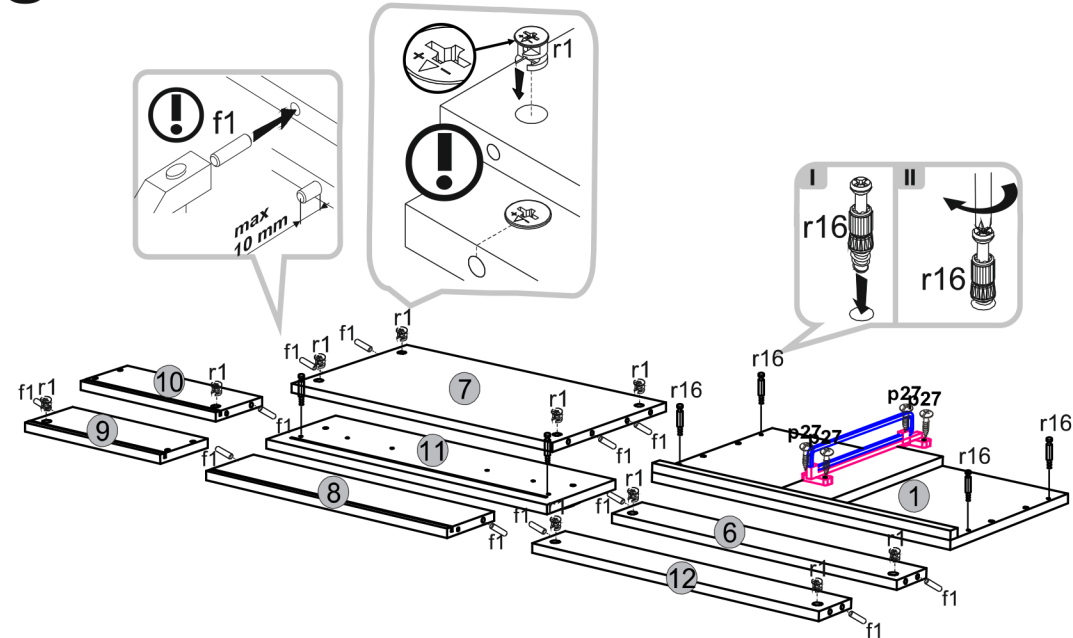
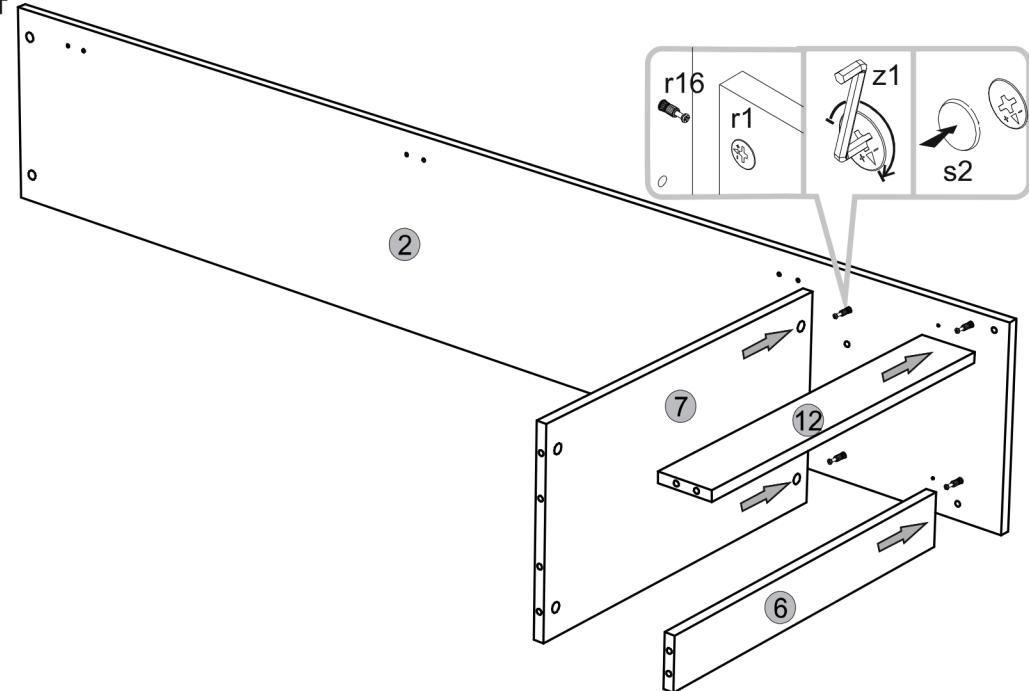


TYPTY 2D1S

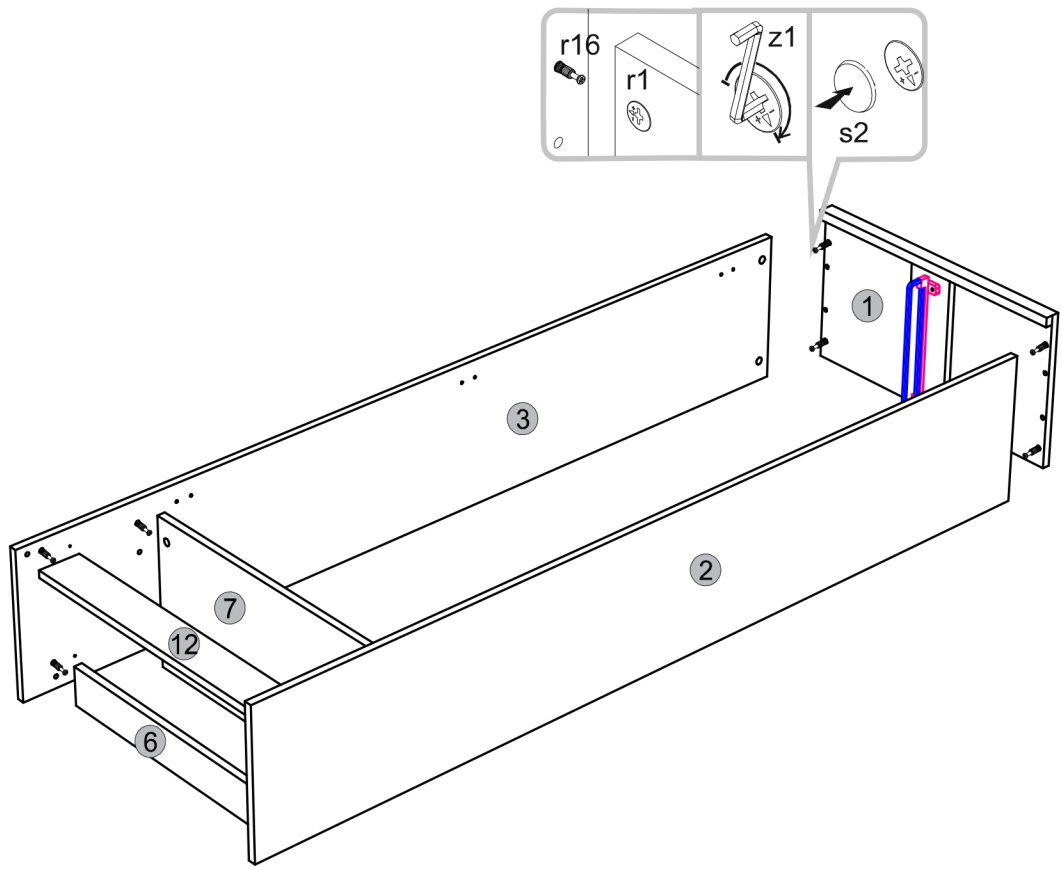


1	600	330	16/32	1	T-242	2/2
2	1814	310	16	1	T-144	1/1
3	1814	310	16	1	T-145	1/1
4	1531	296	16	1	T-044	1/1
5	1531	296	16	1	T-045	1/1
6	566	80	16	1	T-444	2/2
7	566	310	16	1	T-344	2/2
8	509	120	16	1	T-544	1/1
9	300	120	16	1	T-545	2/2
10	300	120	16	1	T-546	2/2
11	594	180	16	1	T-046	2/2
12	566	85	16	1	T-445	2/2
13	1761	294	3	2	T-643	1/1
14	525	298	3	1	T-644	2/2



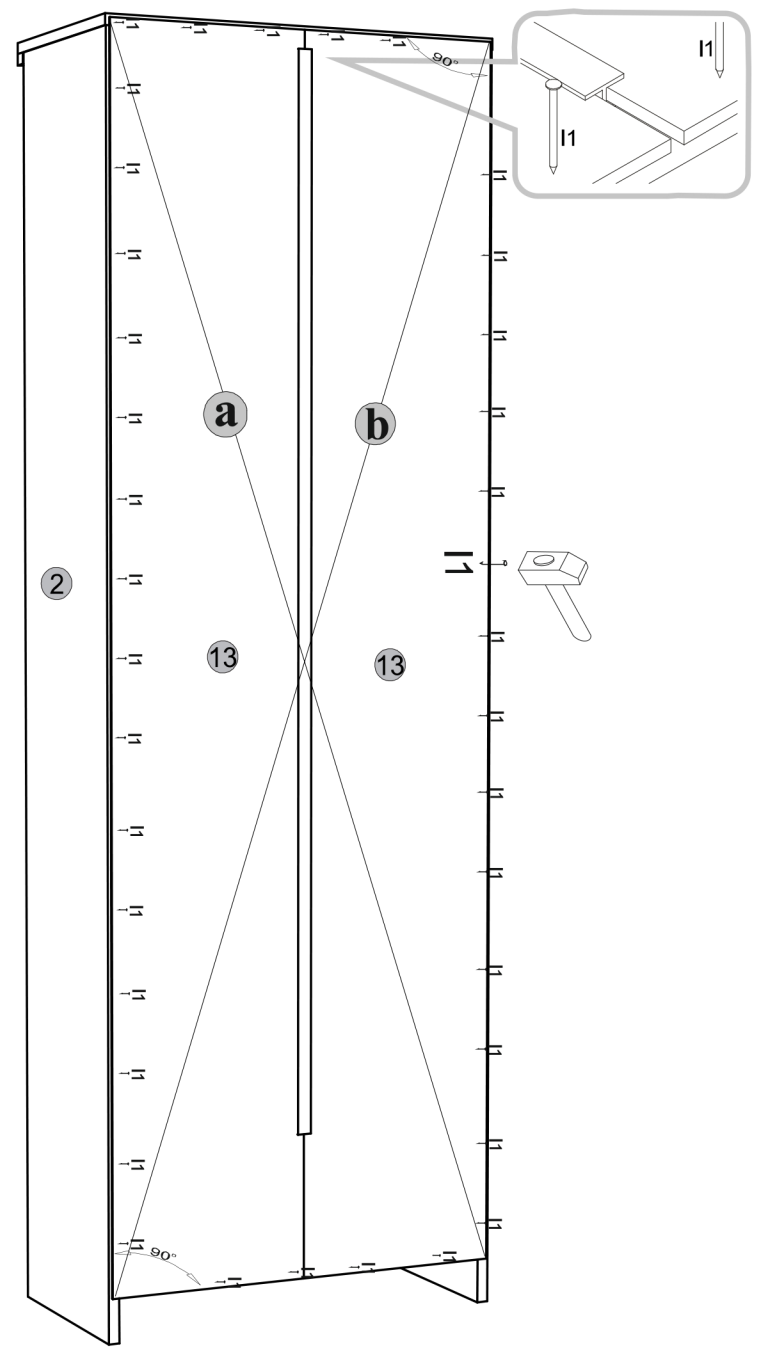
1**2****3****4**

5

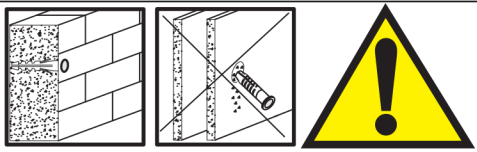


6

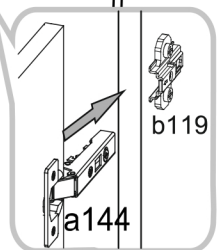
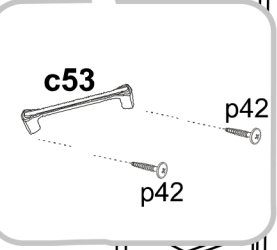
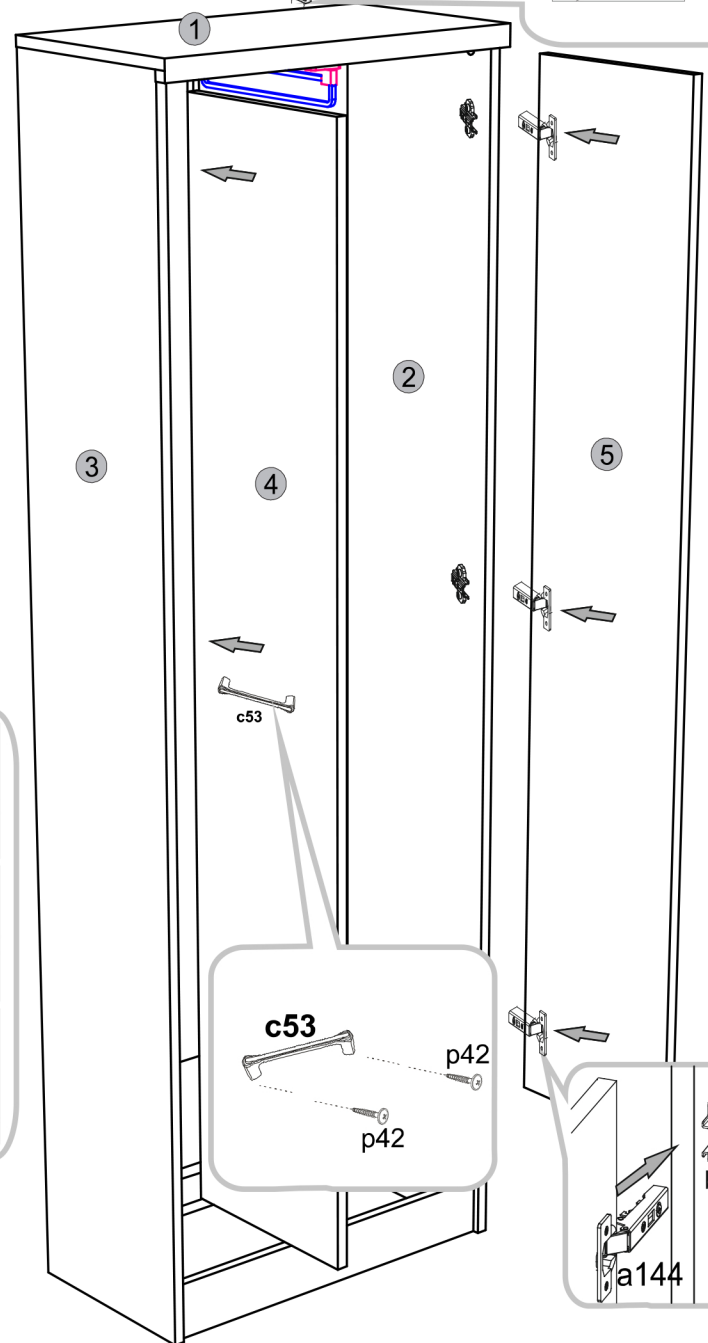
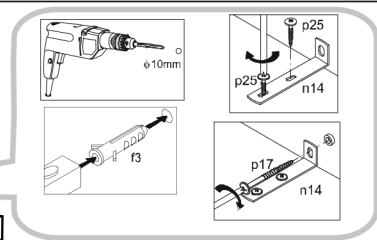
⚠
a=b



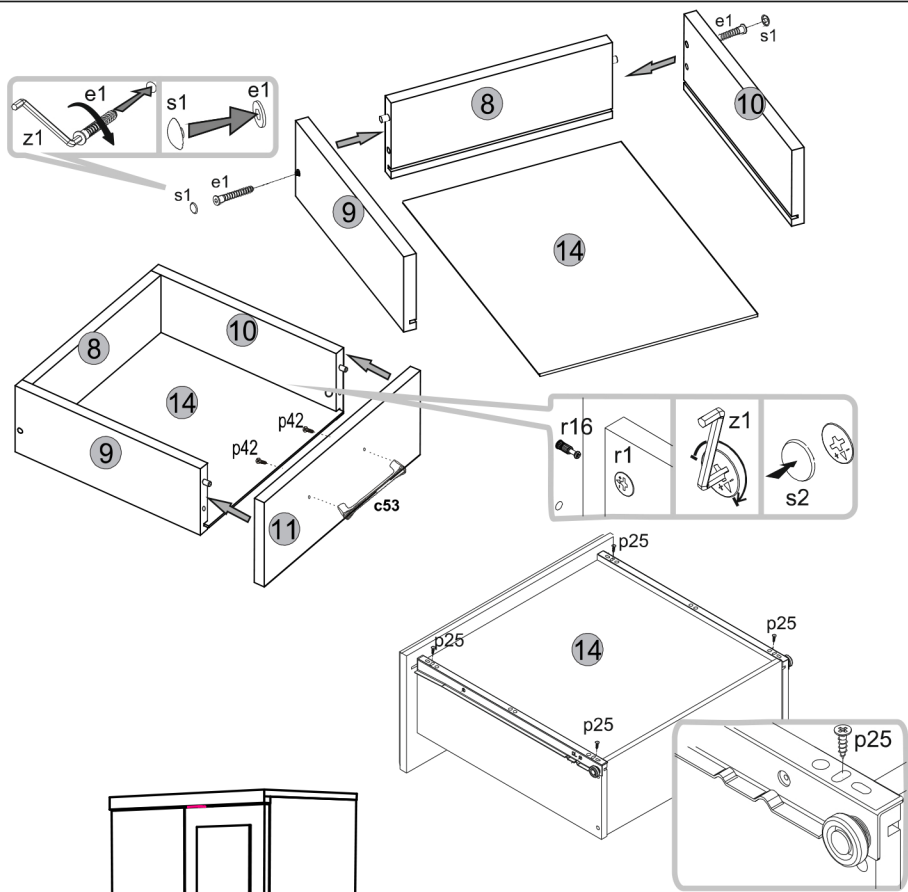
7



n14



8



9

