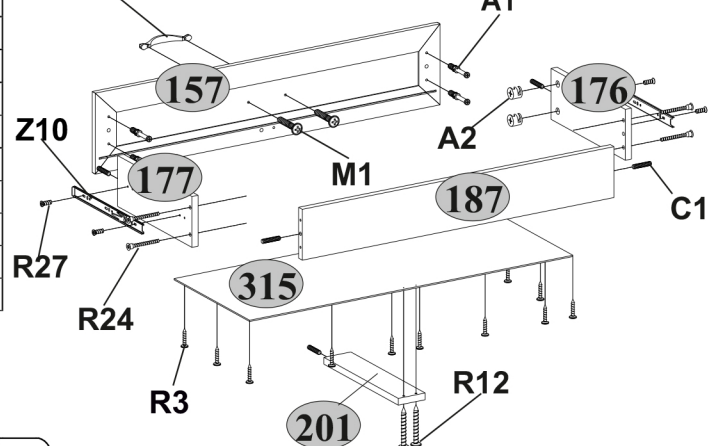
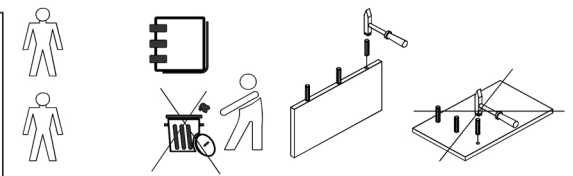
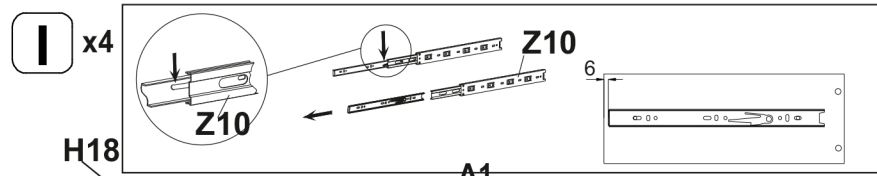
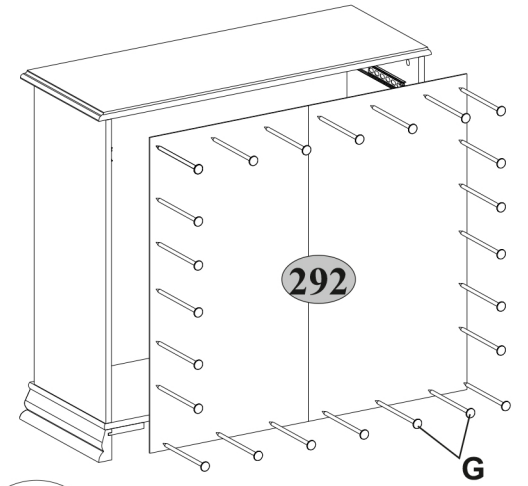


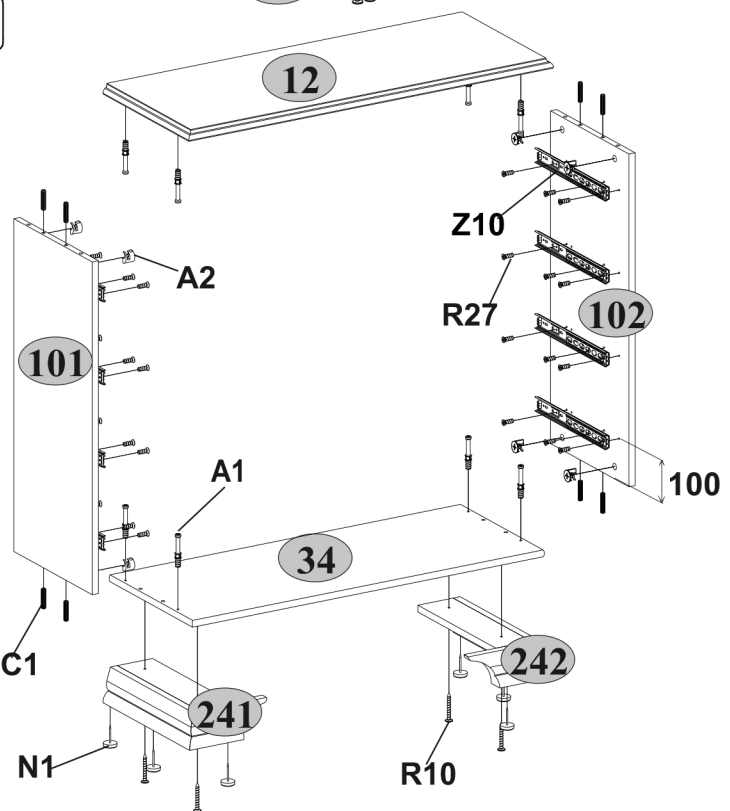
12	940	370	22	1	1/3
34	908	355	16	1	1/3
101	779	335	16	1	1/3
102	779	335	16	1	1/3
157	896	191	19	4	3/3
176	320	120	16	4	1/3
177	320	120	16	4	1/3
187	810	120	16	4	1/3
201	320	70	16	4	3/3
241	210	370	80	1	2/3
242	210	370	80	1	2/3
292	807	896	2,5	1	3/3
315	840	325	2,5	4	1/3



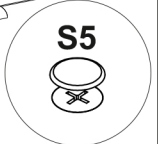
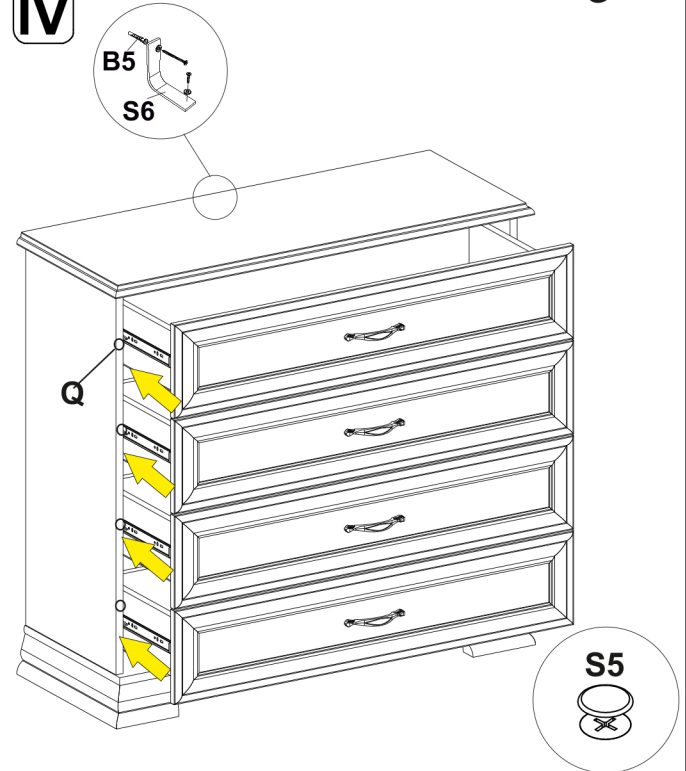
III



II



IV



A1 28	A2 28	S5 16
R24 7x50	G 1,5x26	B5 10x50
I 1	C1 8x35	N1 28
H18 4	M1 M4x12	Q 8
Z10 300	R27 4	R10 40
S6 1	R12 4x40	R3 8
		R3 3x20
		R3 40