

# H9049

## H9049 Pokyny v češtině



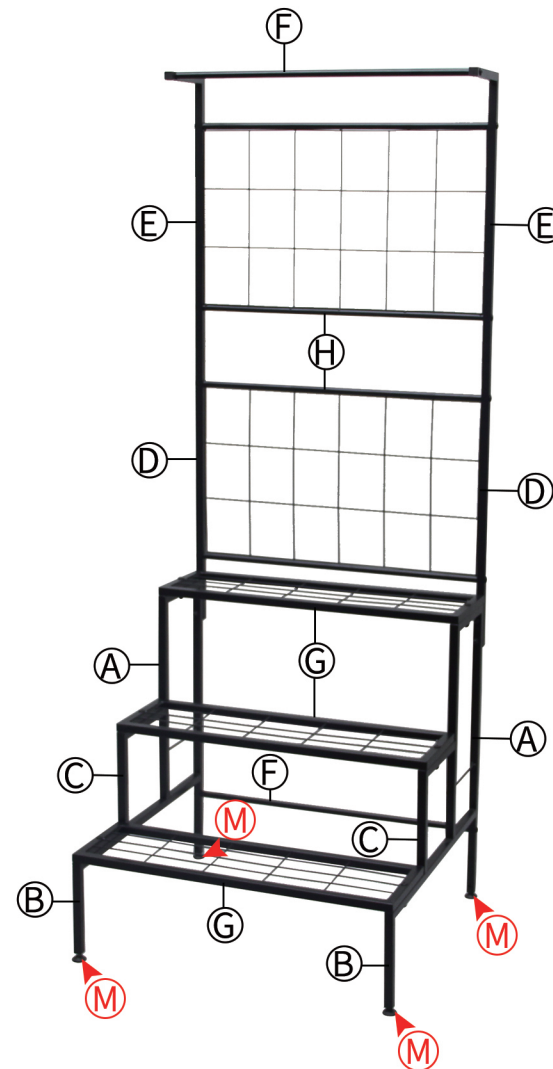
### Upozornění:

1. Řezná plocha trubky je ostrá. Nedotýkejte se řezné plochy!
2. Před instalací zkontrolujte všechny díly podle seznamu dílů a ověřte, zda jsou díly kompletní. V případě otázek se obraťte na poskytovatele služeb.
3. Výrobek sestavte ve správném pořadí podle pokynů v této příručce.

### Příslušenství je následující:

|                             |                             |                            |                              |   |
|-----------------------------|-----------------------------|----------------------------|------------------------------|---|
| <b>A</b><br>Trubka x2       | <b>B</b><br>Trubka x2       | <b>C</b><br>Trubka x2      | <b>D</b><br>Trubka x2        | <b>E</b><br>Trubka x2                         |
|                             |                             |                            |                              |   |
| <b>F</b><br>Trubka x2       | <b>G</b><br>Malé pletivo x3 |                            | <b>H</b><br>Velké pletivo x2 |   |
|                             |                             |                            |                              |   |
| <b>I</b><br>M6-40 šroub x10 | <b>J</b><br>M6-25 šroub x20 | <b>K</b><br>M6-10 šroub x2 | <b>L</b><br>Matica x10       | <b>M</b><br>Nastavitelné podložky pod nohy x4 |
|                             |                             |                            |                              |   |

### Obrázek smontovaného výrobku:

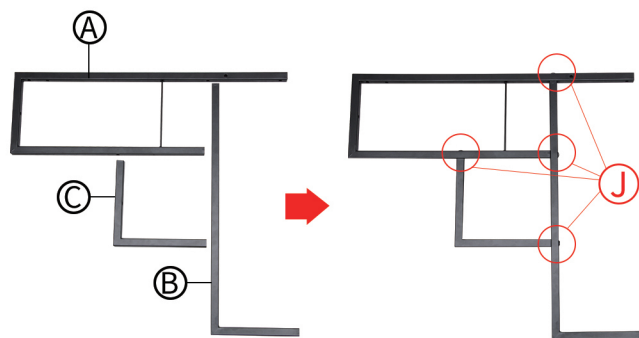


**Postup instalace naleznete na zadní straně této příručky.**

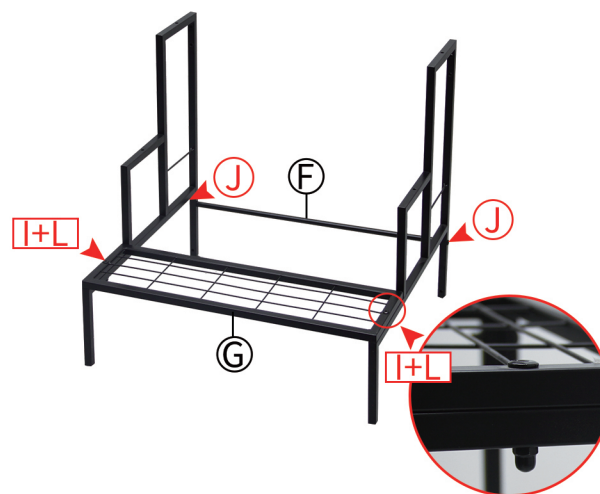


**Krok 1:** Spojte trubku A, trubku B a trubku C pomocí šroubu J jako boční konstrukci. Stejný krok zopakujte i na druhé straně.

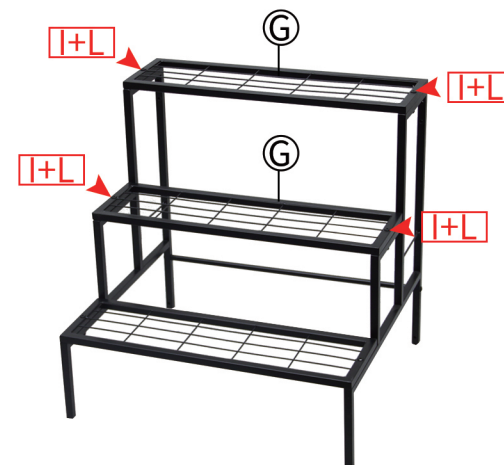
Po tomto kroku jsou hotovy 2 boční konstrukce.



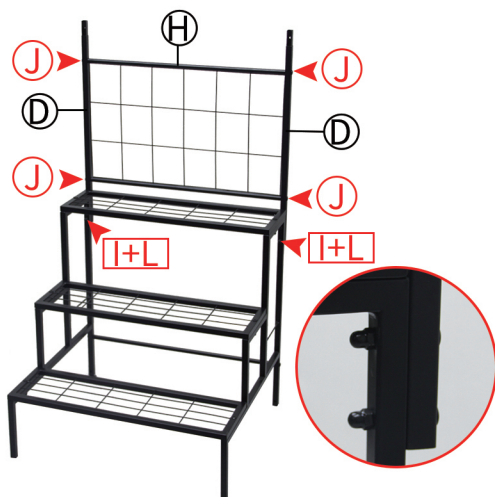
**Krok 2:** Připevněte malé pletivo G k boční konstrukci pomocí šroubu I a matice L. Potom připevněte trubku F k boční konstrukci pomocí šroubu J.



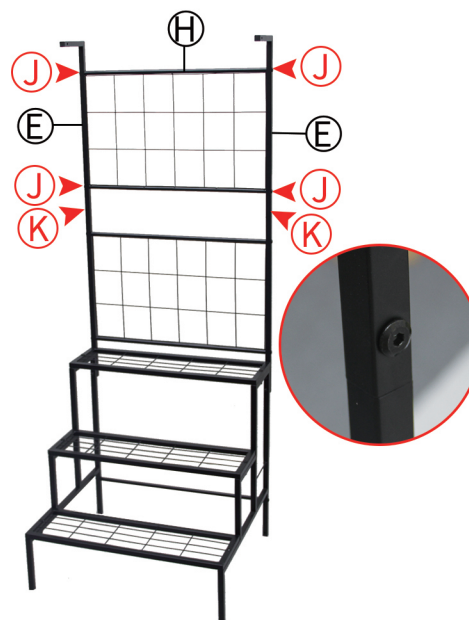
**Krok 3:** Pokračujte v upevňování 2 ks malých pletiv G k bočním konstrukcím pomocí šroubu I a matice L.



**Krok 4:** Zajistěte 2 ks trubky D k boční konstrukci pomocí šroubu I a matice L. Poté nainstalujte pletivo H k trubkám D pomocí šroubů J.



**Krok 5:** Vložte 2 ks trubky E na trubku D a upevněte je šroubem K, poté nainstalujte pletivo H do trubek E pomocí šroubů J.



**Krok 6:** Připevněte trubku F k trubce E pomocí šroubů J. Na spodní část boční konstrukce nainstalujte 4 ks nastavitelných patek M.

