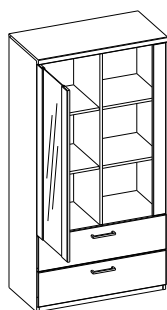
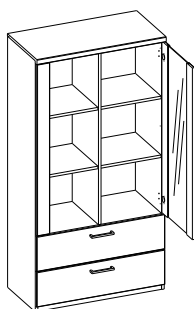


DORSI 1W2S/2S

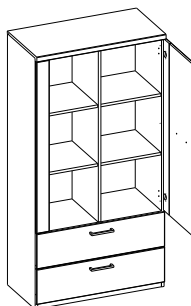
A



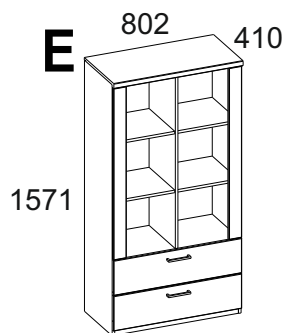
B

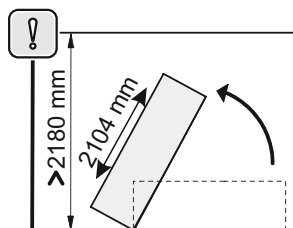
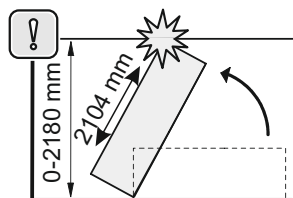
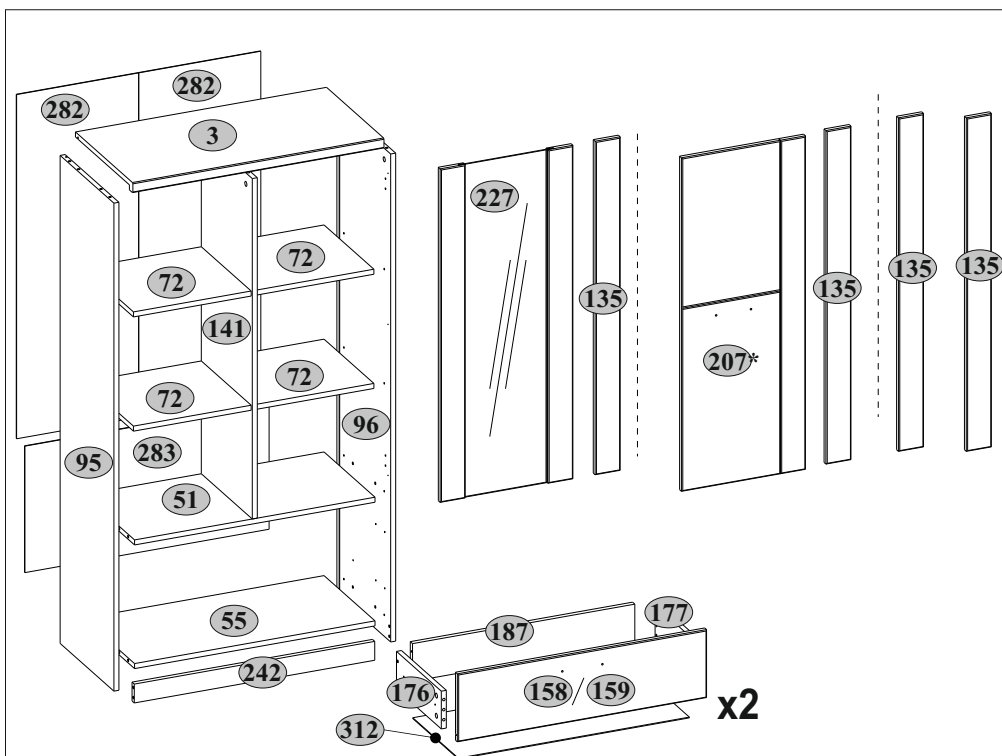


D






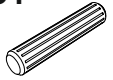
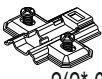
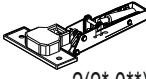
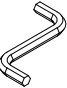


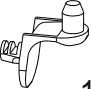







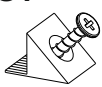
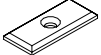


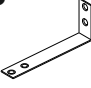

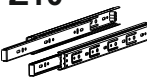
E

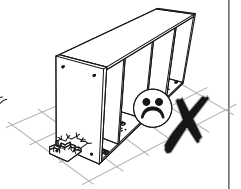
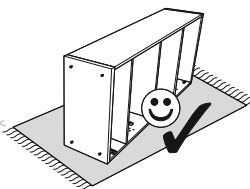
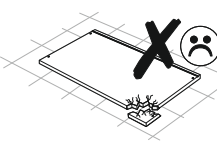
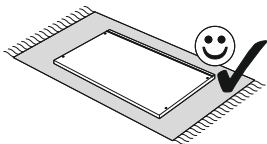
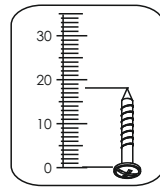
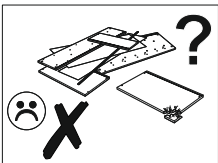
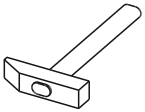
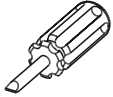
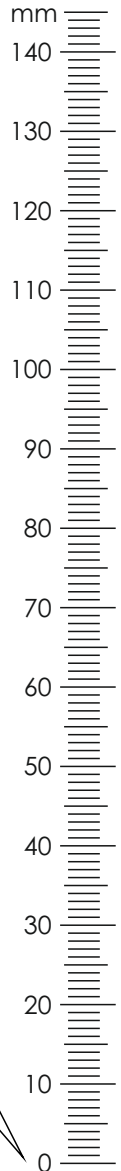




	L, mm	B, mm	H, mm	Q	
3	802	410	32	1	1/2
51	768	364	16	1	2/2
55	768	364	16	1	2/2
72	376	356	16	4	2/2
95	1551	384	16	1	2/2
96	1551	384	16	1	2/2
135	1060	80	16	1(1*,2**)	1/2
141	1082	364	16	1	1/2
158	796	216	16	1	1/2
159	796	216	16	1	1/2
176	320	120	16	2	1/2
177	320	120	16	2	1/2
187	710	120	16	2	1/2
207*	396	1060	16	1	1/2
227	424	1060	16	1	1/2
242	768	60	16	1	1/2
282	1094	390	2,5	2	1/2
283	402	780	2,5	1	1/2
312	740	325	2,5	2	2/2



A1  7x34 22	A2  Ø15x12 22	B5  10x50 1	C1  8x35 28
D1-1  2(2*,0**)	E1-1  2(2*,0**)	I  S4 1	H58  2(3*,2**)
N1  4	P5  16	L1  320 2	R3  3x20 33
R23  6,3x13 4(4*,0**)	R24  7x50 10	R27  5,0x13 20	R32  4x27 4(6*,4**)
R102  3,5x16 16(16*,18**)	S1  16	S3  9	S5  Ø18 14
S11  Ø8 4(4*,8**)	U  130x35x15 1	U21  26x26x20 3(3*,6**)	Z10  300 2



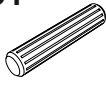
1

A1



7x34

C1



8 8x35

N1



4

P5



4

R27

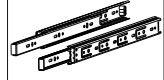


8

5,0x13

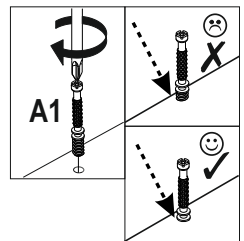
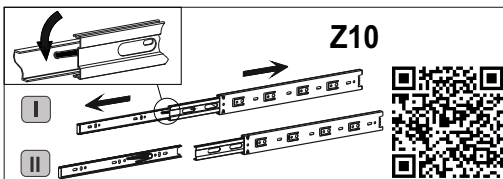
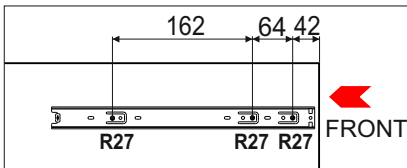
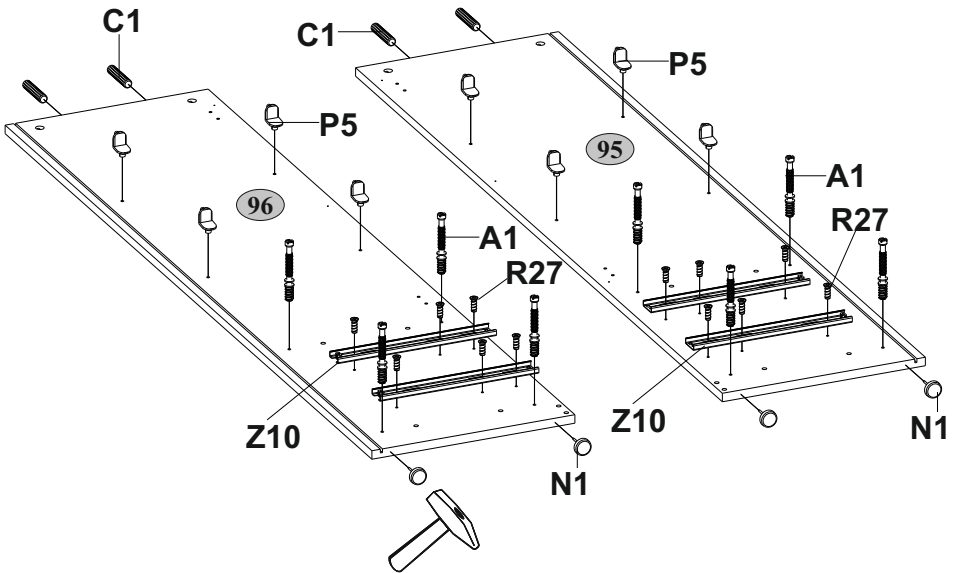
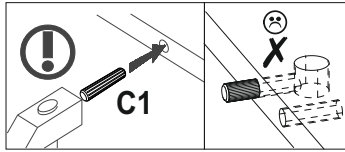
12

Z10



300

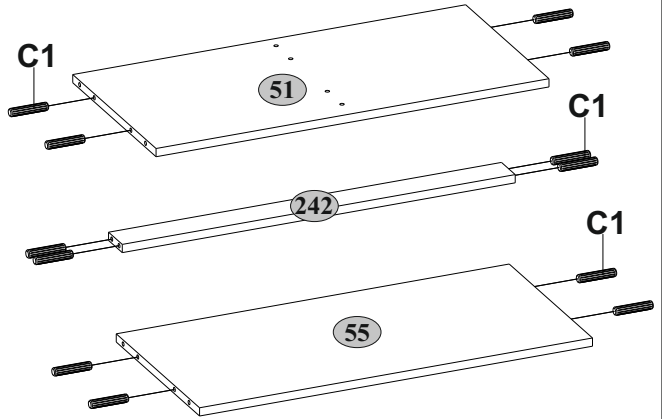
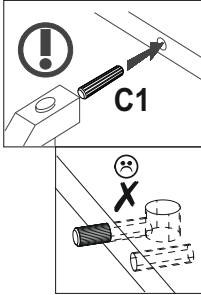
2



2**C1**

8x35

12

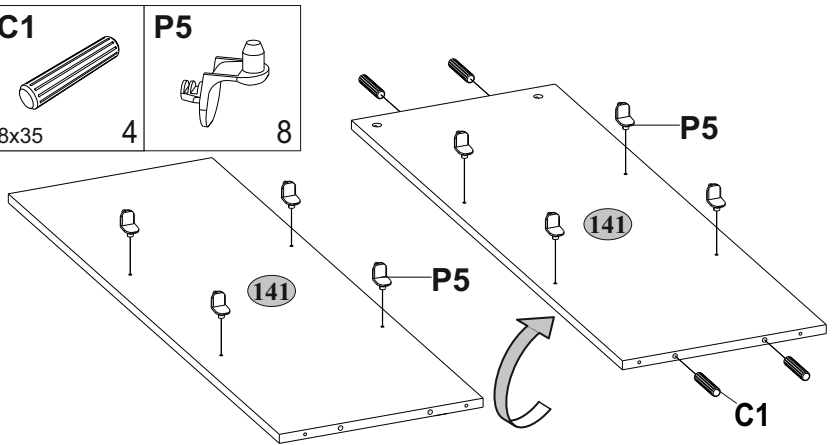
**3****C1**

8x35

4

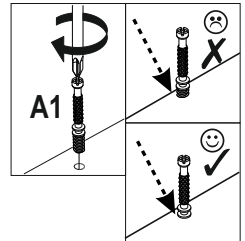
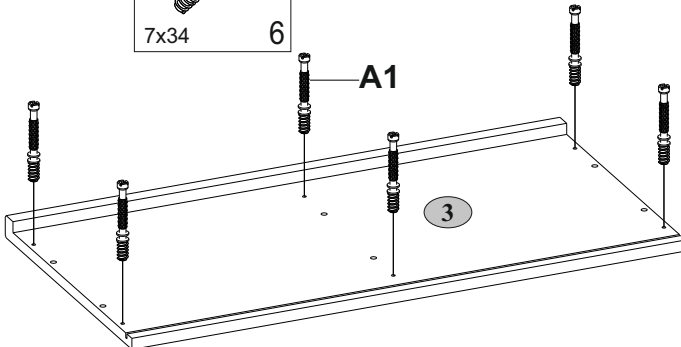
P5

8


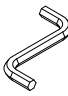

**4****A1**


7x34


6

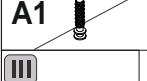



5

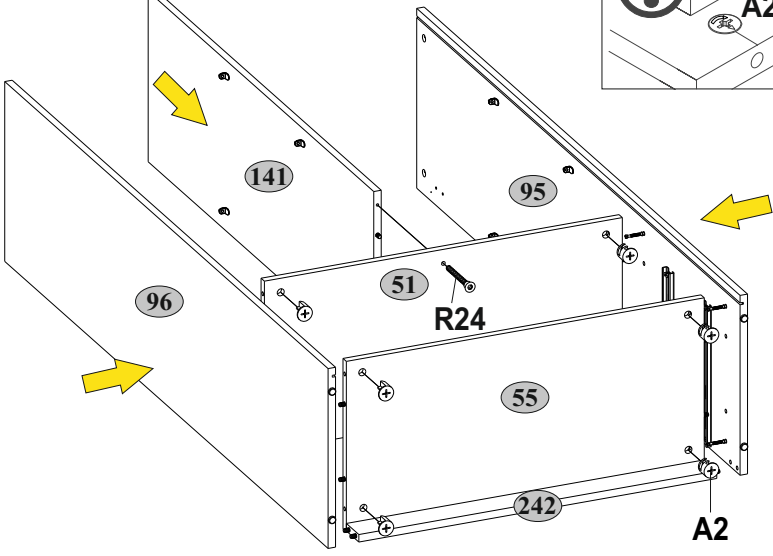
A2  Ø15x12	I  8 S4	R24  1 7x50	2
--	---	---	----------


I  **A2**


II  **A2**

III  **A2**








I  **I**

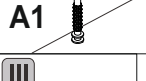
R24  **R24**


6

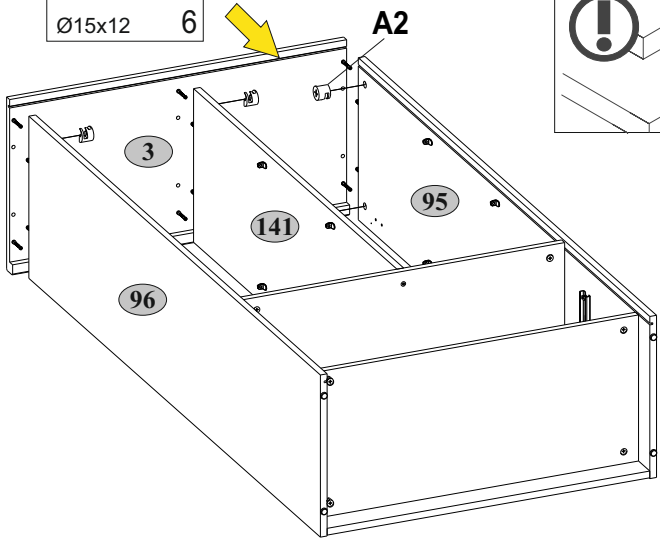
A2  Ø15x12	6
--	----------

I  **A2**

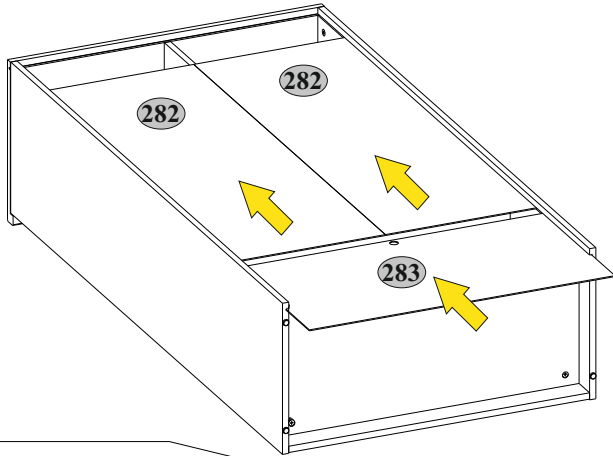
II  **A2**

III  **A2**

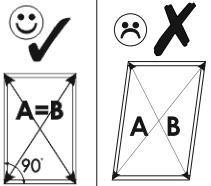
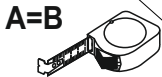
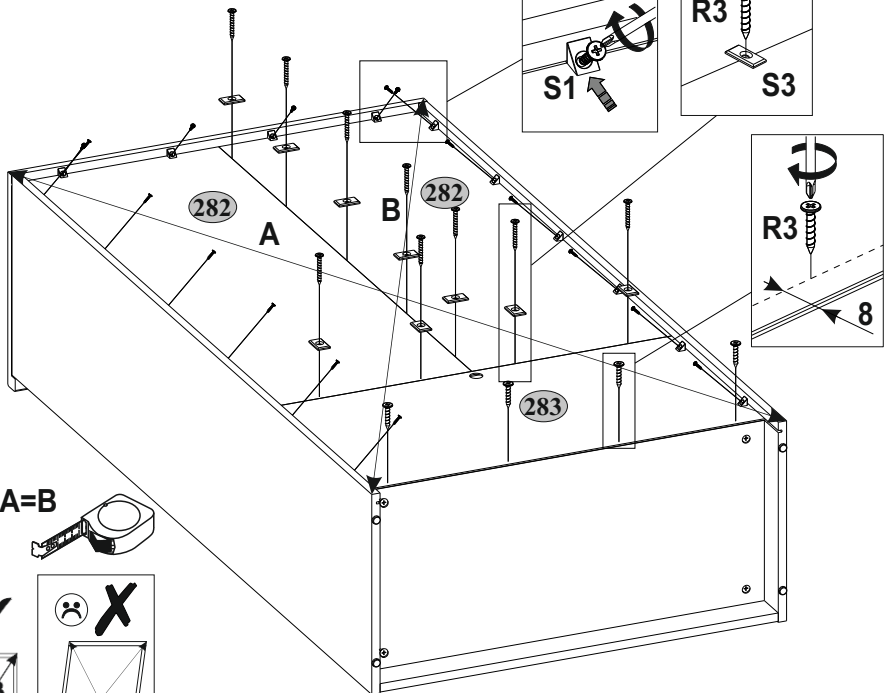
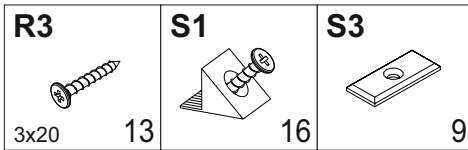






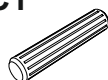
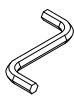

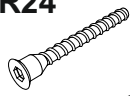



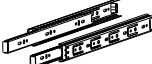
7

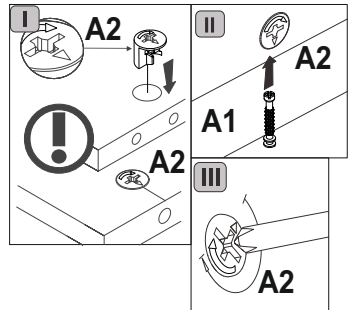
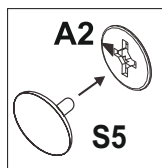
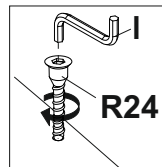
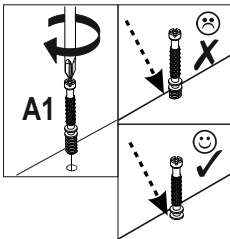
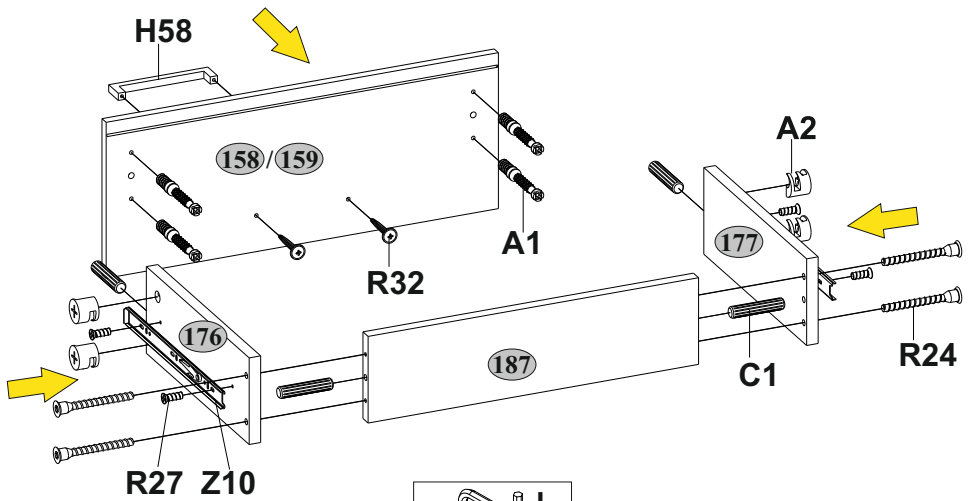
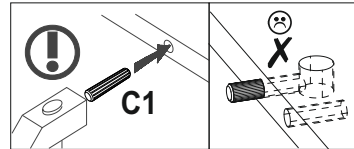
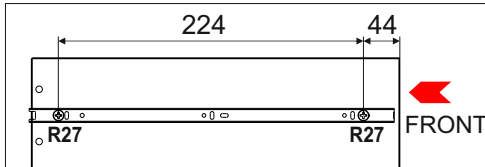


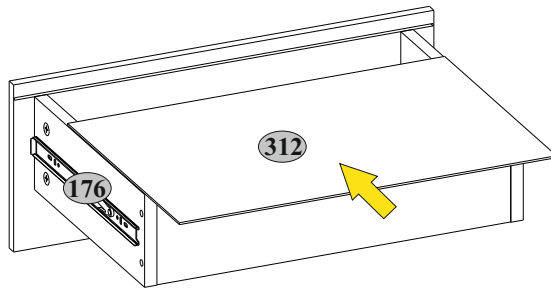
8






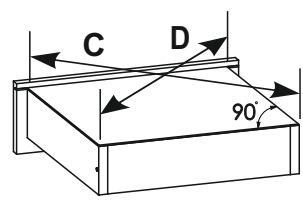
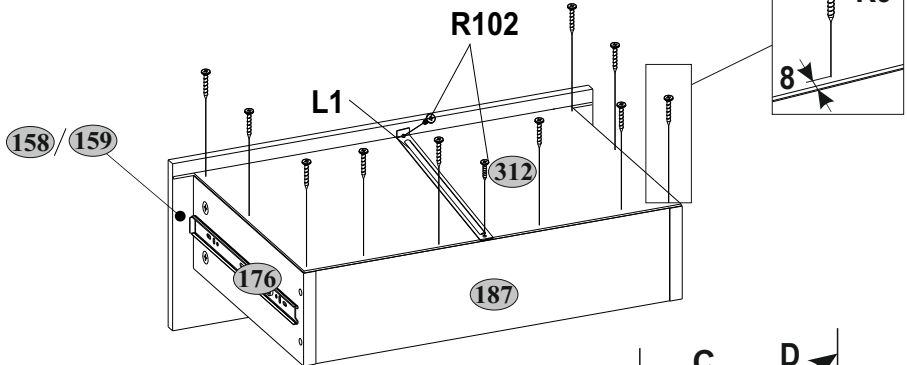
9**x2**

A1  7x34 8	A2  Ø15x12 8	C1  8x35 8	I  S4 1	H58  2(2*,2**)
R24  7x50 8	R27  5,0x13 8	R32  4x27 4(4*,4**) 8	S5  Ø18 8	Z10  300 2


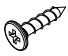
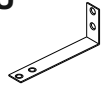


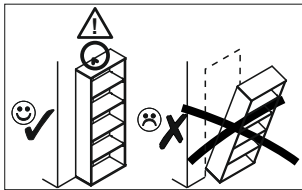
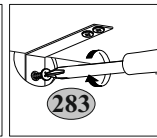
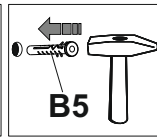
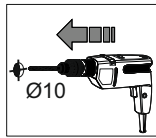
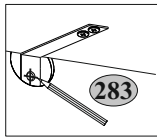
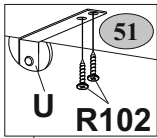
10**x2****11****x2**

L1  320	R3  2 3x20	R102  20 3,5x16 4(4*,4**)
---	--	---

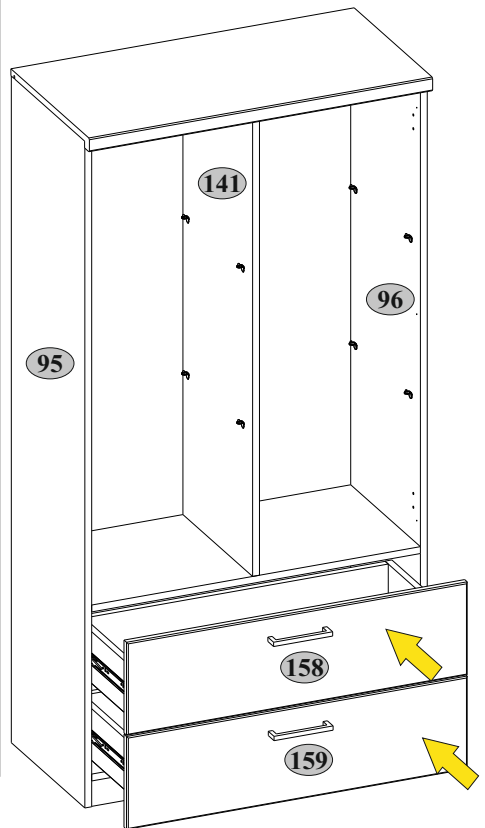
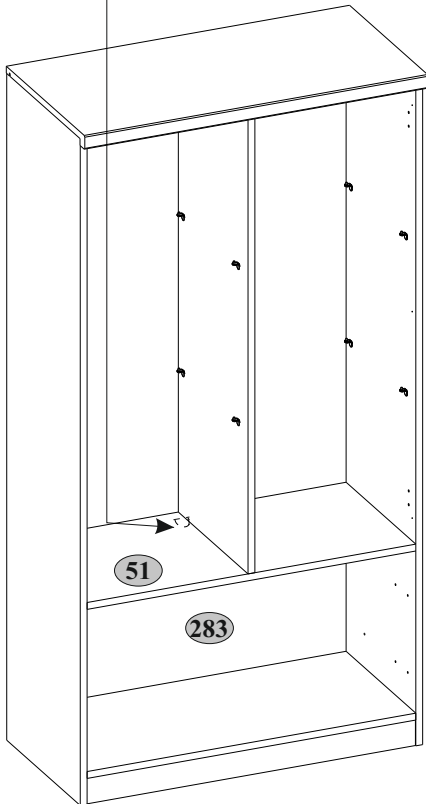
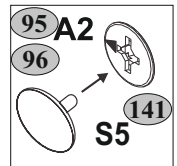
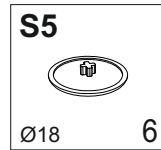


12

B5  10x50	R102  1 3,5x162(2*,2**)	U  130x35x15 1
---	---	--

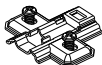


13



14

D1-1



2(2*)

R23



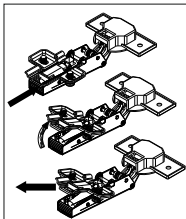
6,3x13 4(4*)

S11



Ø8 4(4*)

E1-1+D1-1



max. 5 kg

max. 10 kg

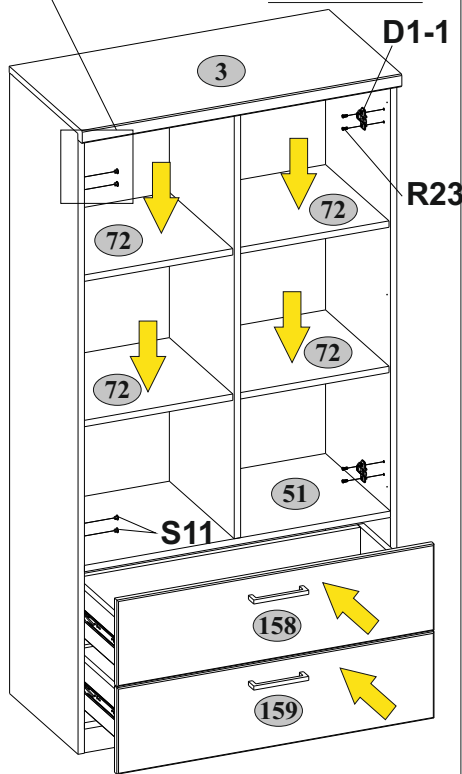
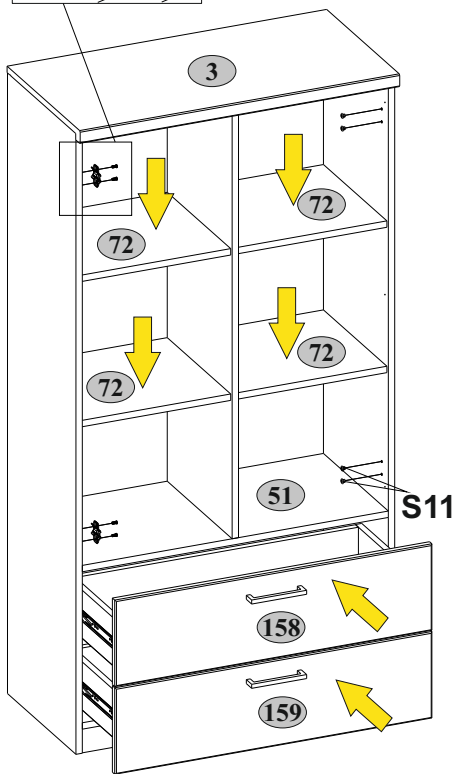
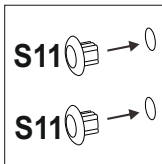
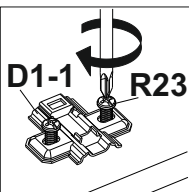
72

51

158

159

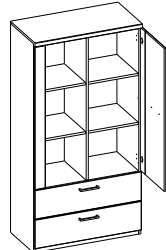
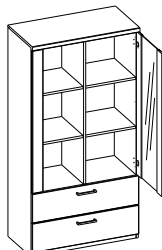
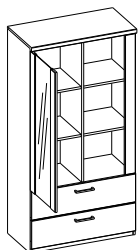
3



A

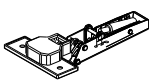
B

D



15

E1-1



2

U21

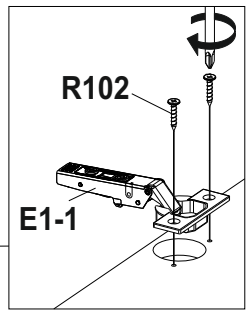


26x26x20

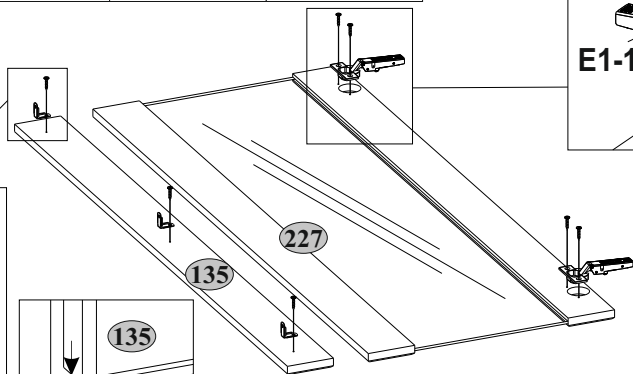
R102



3,5x16 10

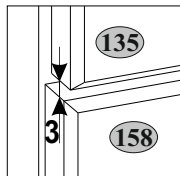


E1-1



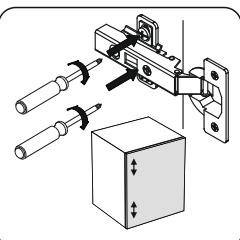
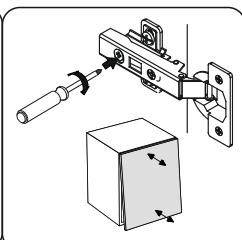
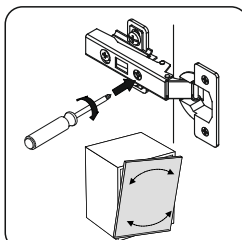
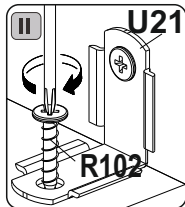
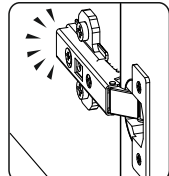
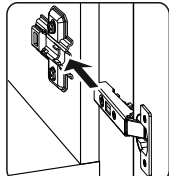
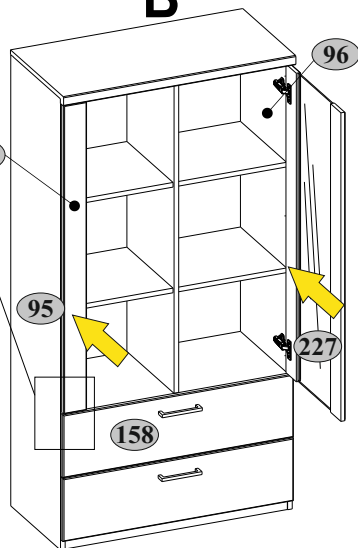
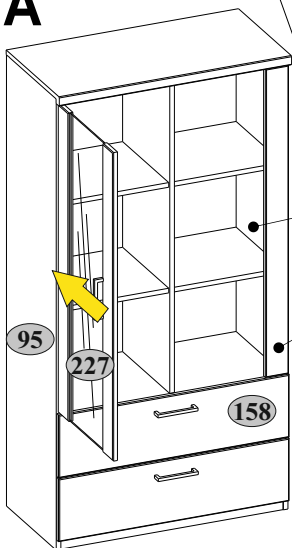
R102

U21



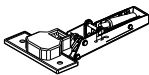
A

B



16

E1-1



2*

U21



26x26x20 3*

H58



1*

R32

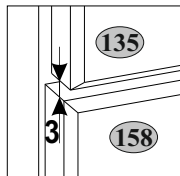
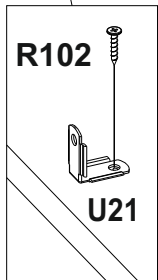
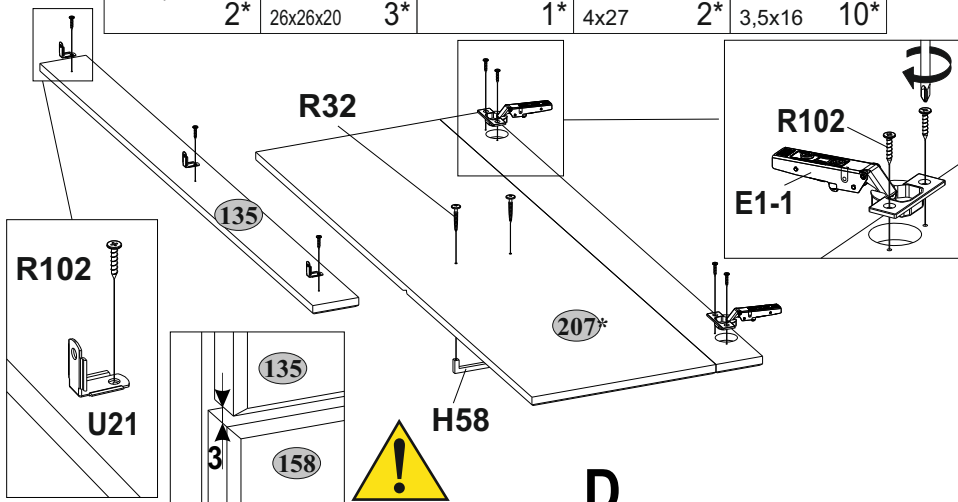


4x27 2*

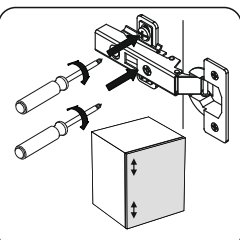
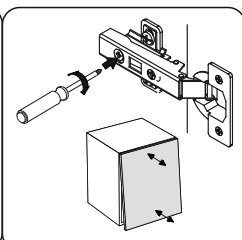
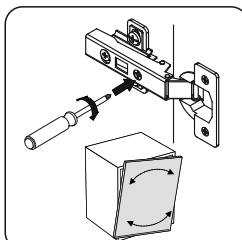
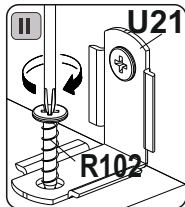
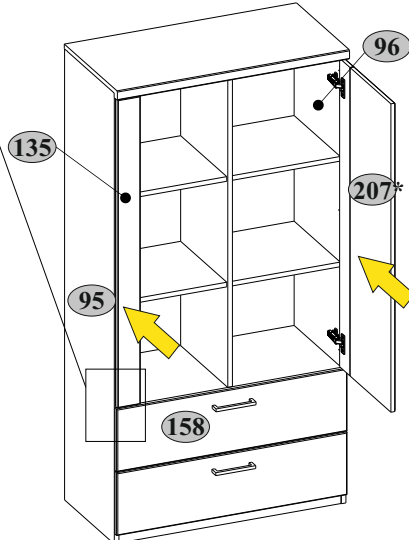
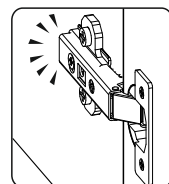
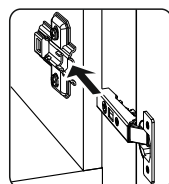
R102



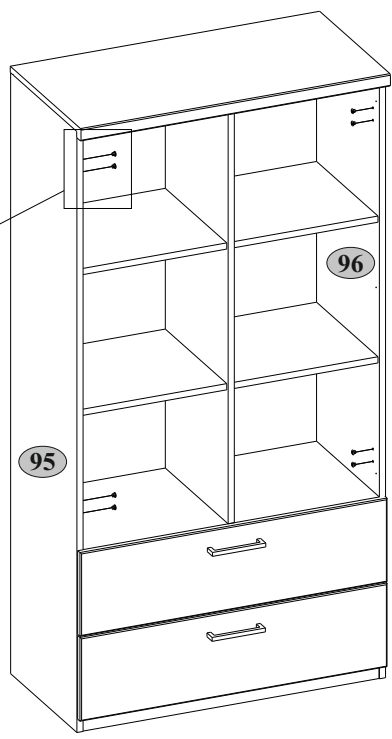
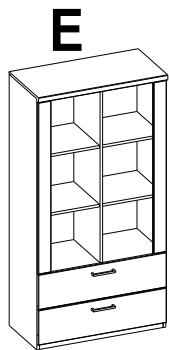
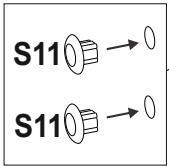
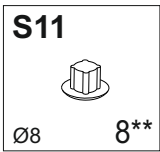
3,5x16 10*



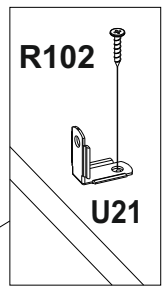
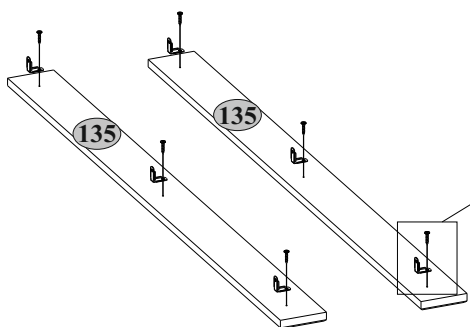
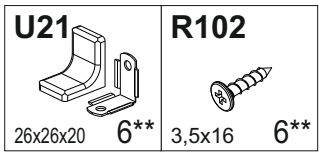
D



17



18



19

R102



3,5x16

6**

E

