

SK NÁVOD NA MONTÁŽ
 CZ MONTÁŽNÍ NÁVOD
 HU SZERELÉSI UTASÍTÁS
 DE MONTAGEANLEITUNG

GABRIELA

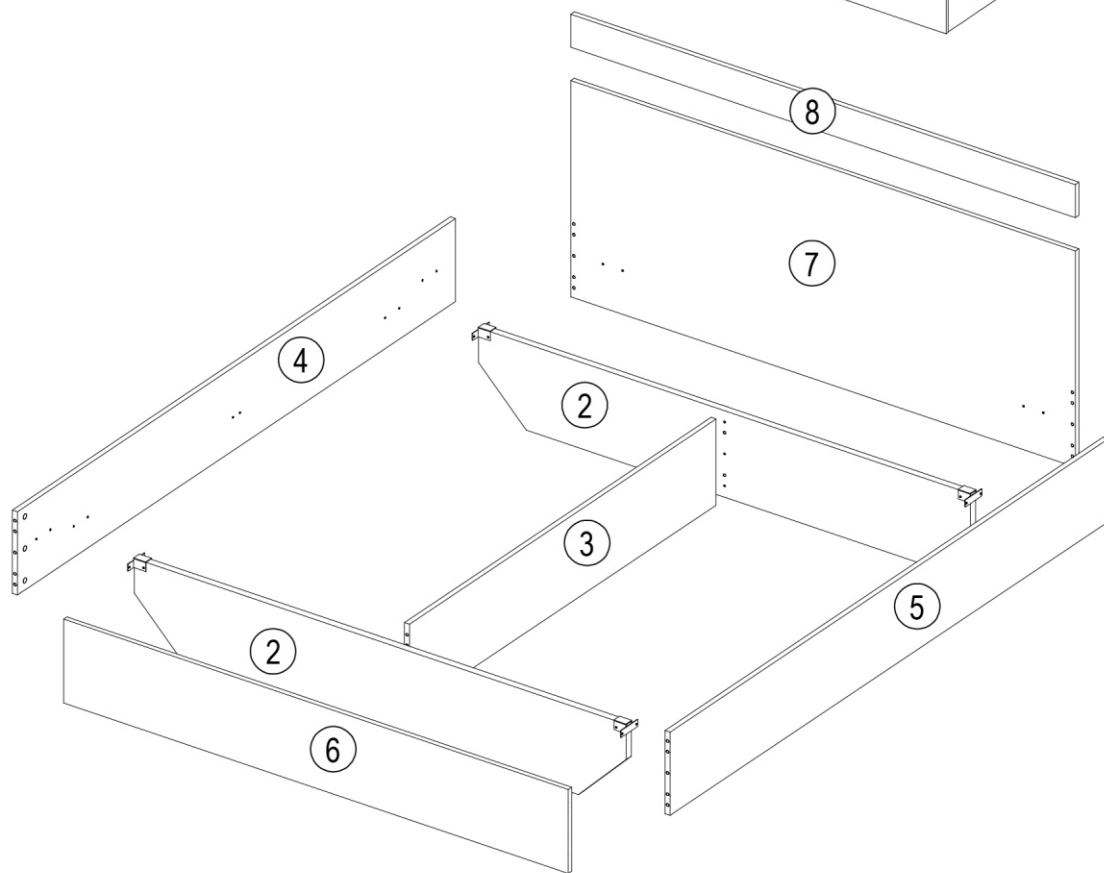
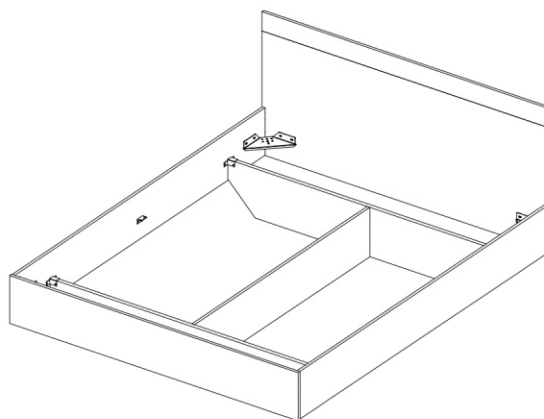
160

Z1

	1636	mm
	898	
	2032	

	 110 min		 PZ2		 3m	 600 mm
--	-------------	--	---------	--	--------	------------

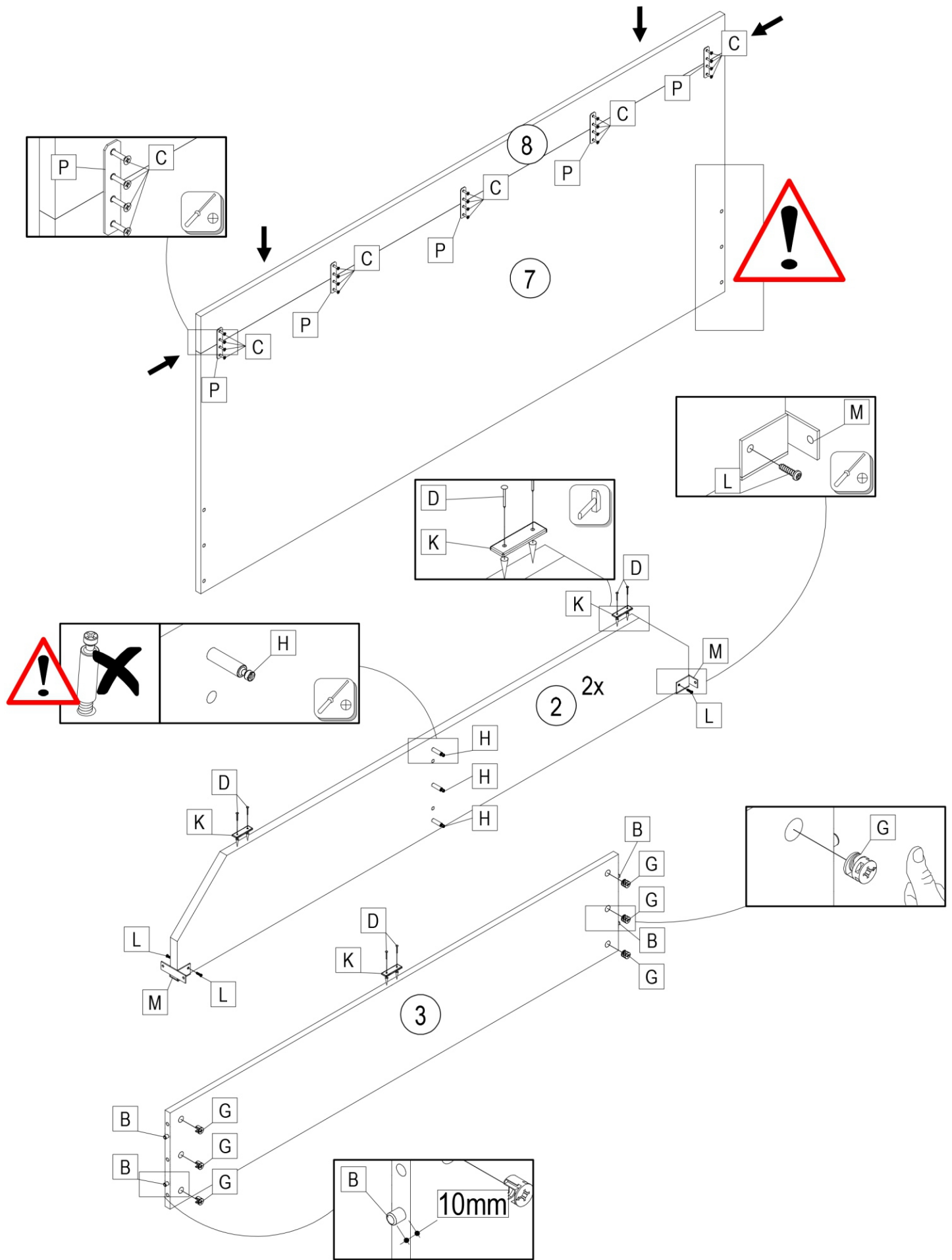
ID	ID	Part	QTY	QTY
10706	②	1596*260*22	2x	1/2
10614	③	1400*260*16	1x	2/2
10615	④	2000*250*16	1x	1/2
10616	⑤	2000*250*16	1x	1/2
10707	⑥	1636*252*16	1x	2/2
10708	⑦	1636*650*16	1x	2/2
10709	⑧	1636*100*16	2/2	

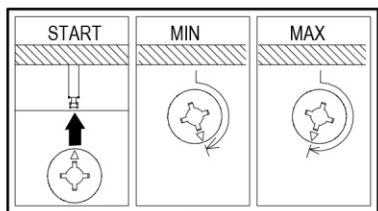


 22300,00 Ø7x50 A 6x	 27000,00 Ø8x30 B 12x	 22243,00 Ø3,5x15 C 20x	 21102,00 Ø1,2x20 D 25x			 70013,01 G 12x	 70021,01 H 12x	 35005,01 J 6x	 30100,07 K 5x
 22205,02 Ø5x16 L 36x	 60515,00 M 4x	 31106,00 N 4x	 9290,00 P 5x	 31108,01 44x23x23 Q 2x	 R 1x				



B 4x	C 20x	D 10x	G 6x	H 6x	K 5x	L 8x	M 4x	P 5x





3.

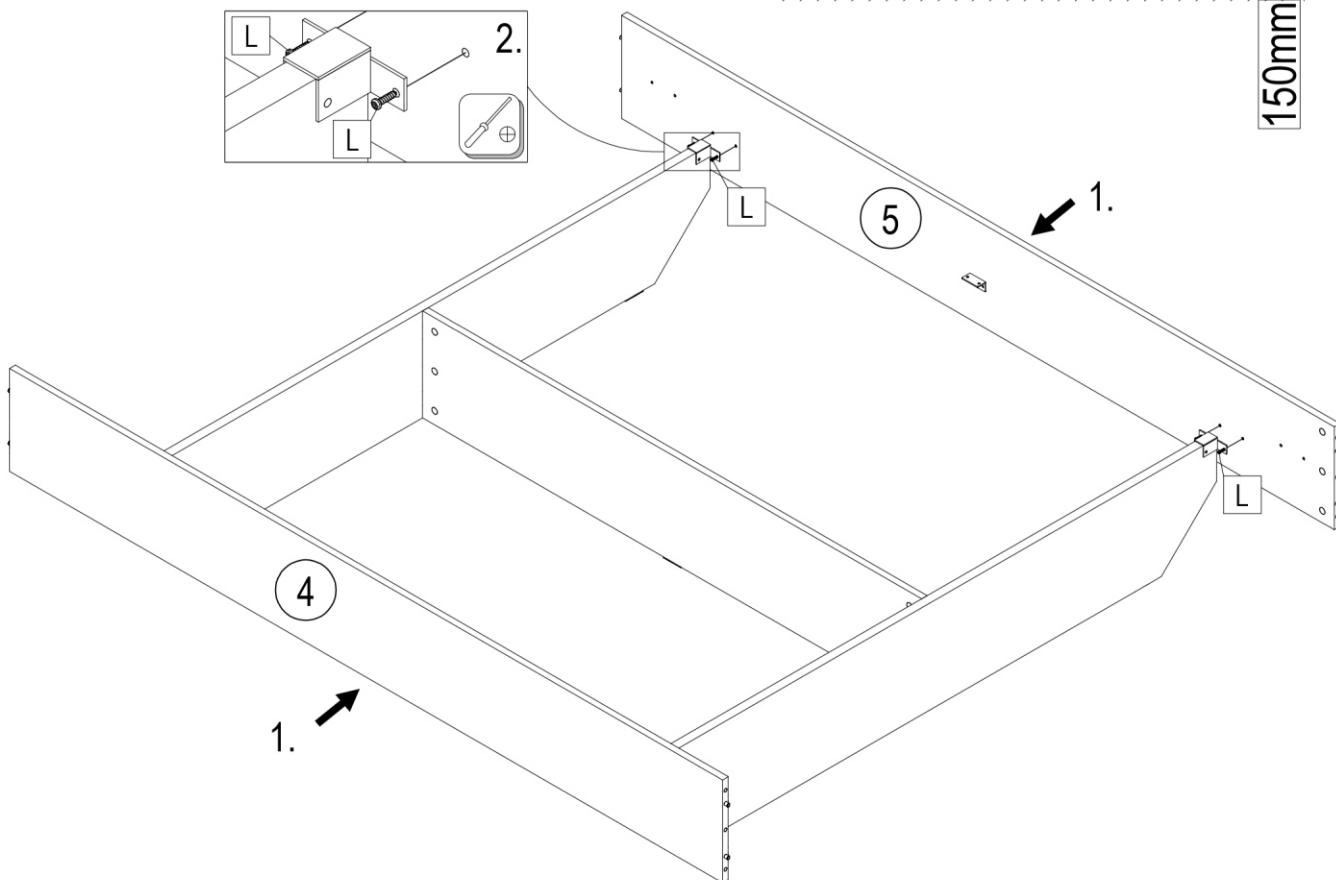
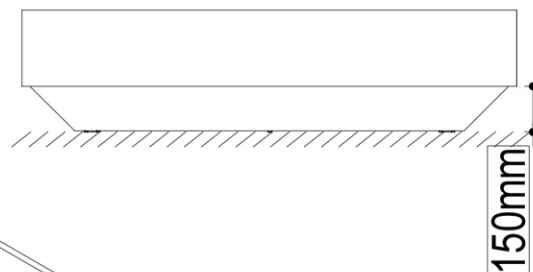
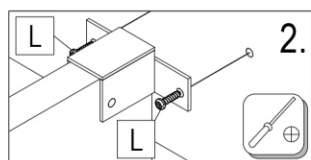
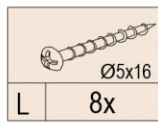
1.

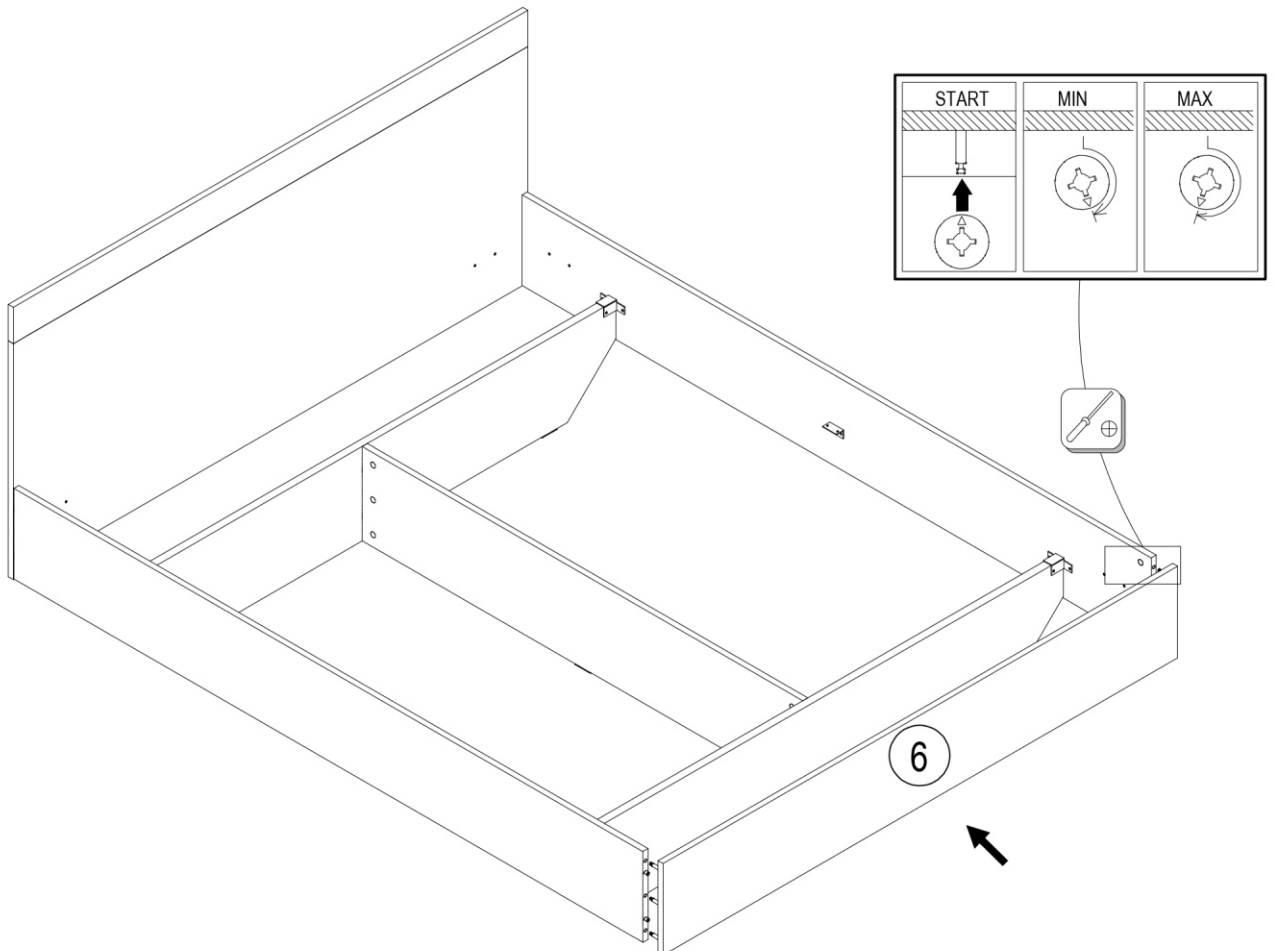
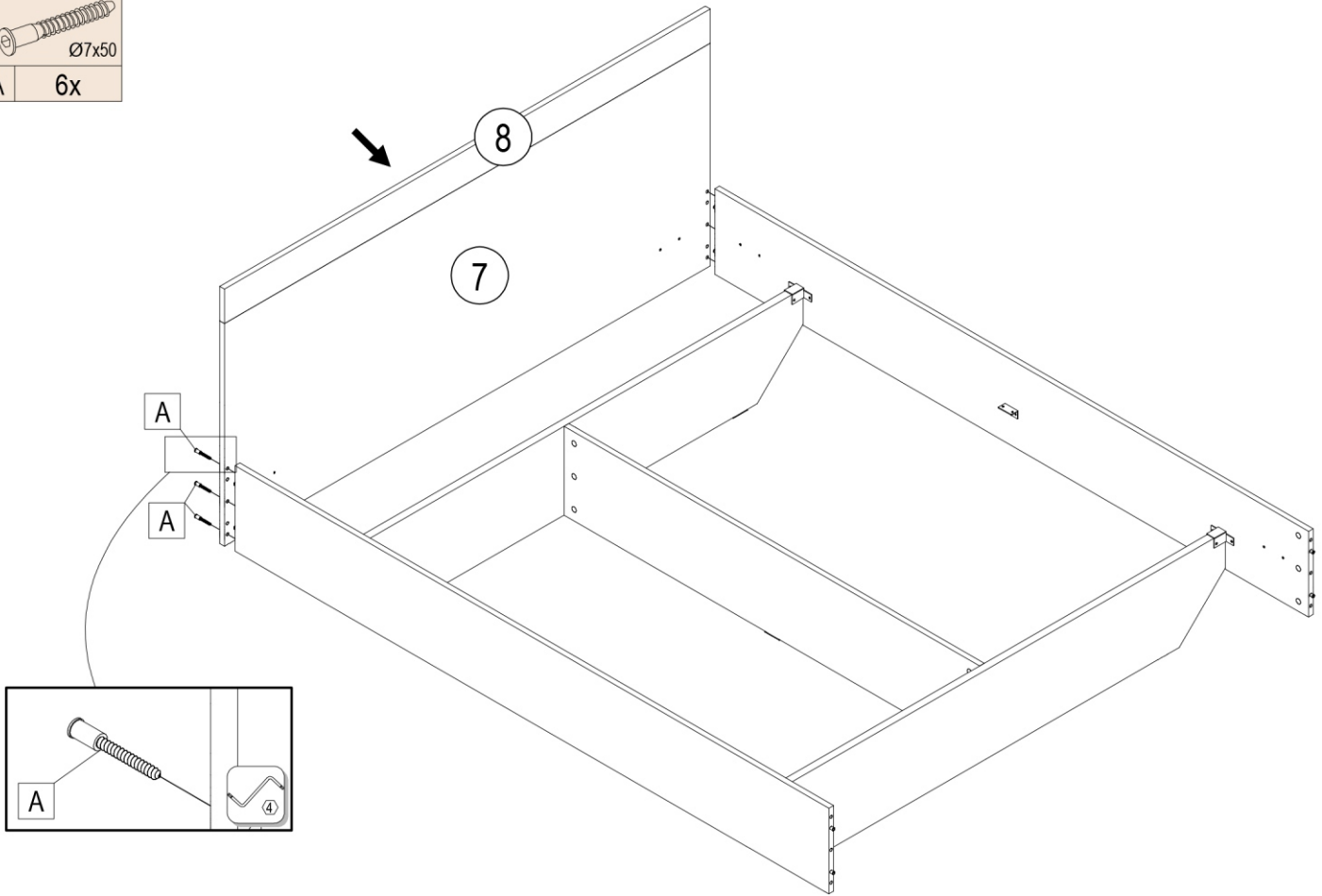
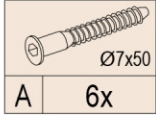
2





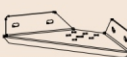
3

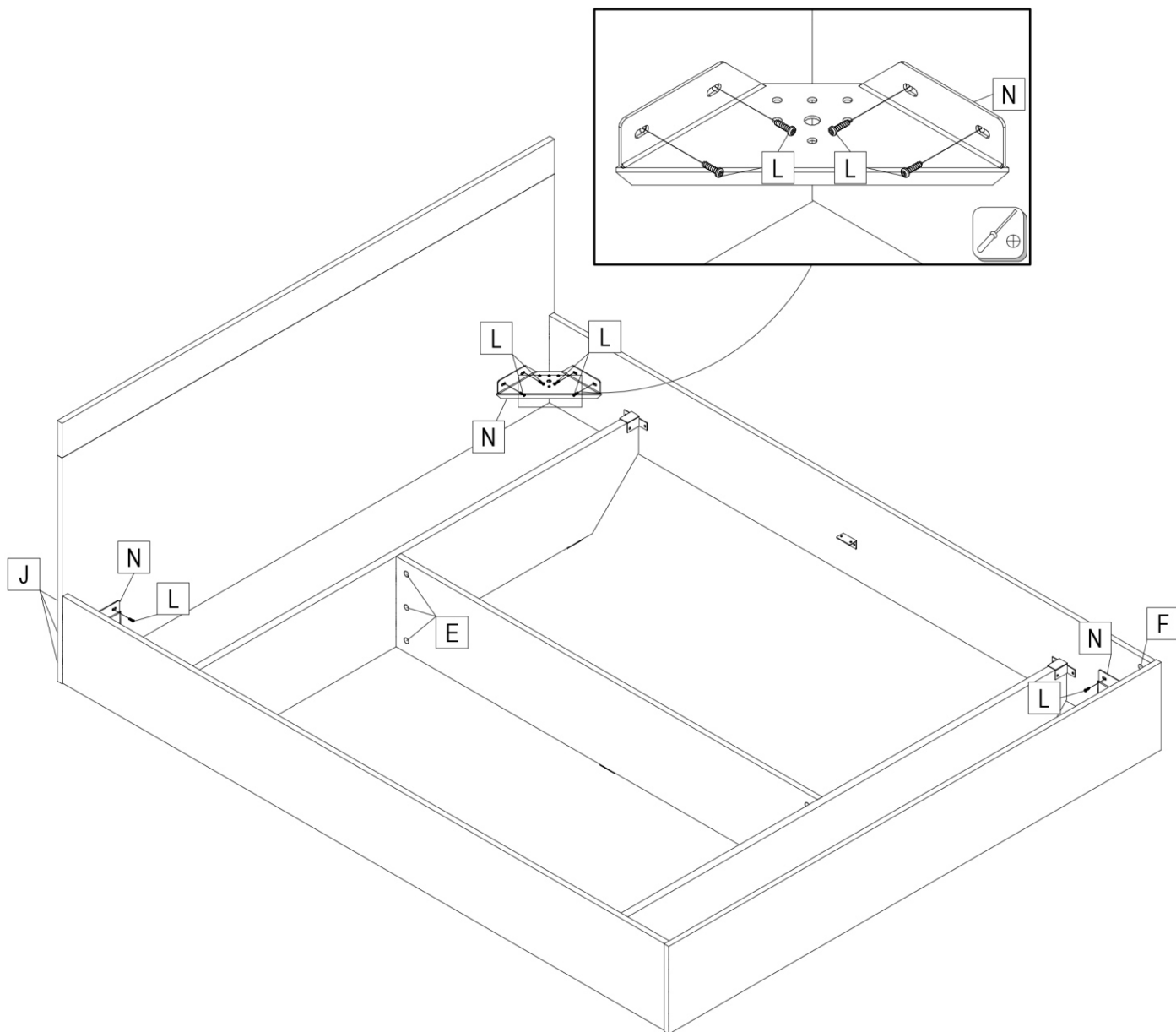
2






2.

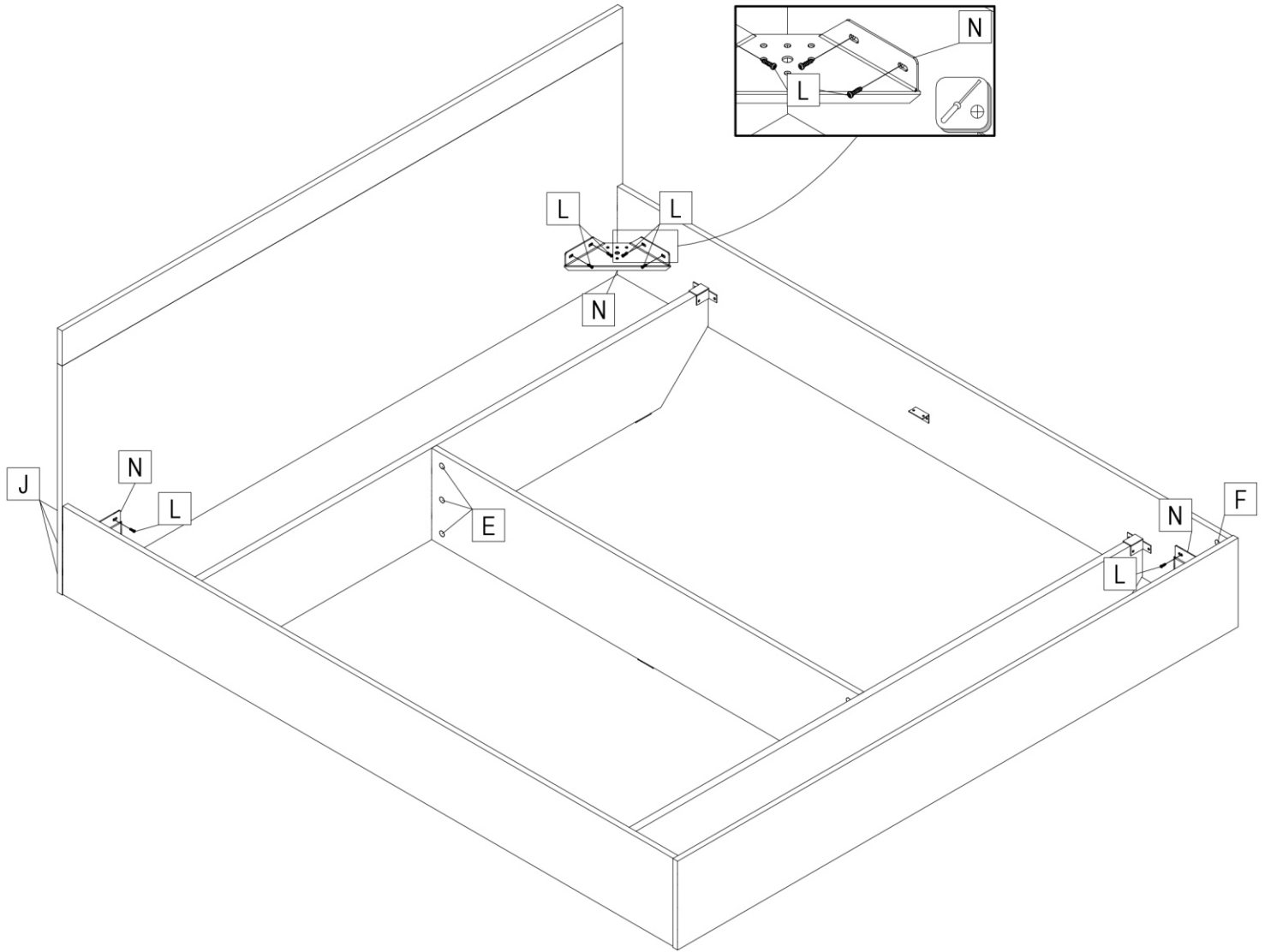




									
E	6x	F	6x	J	6x	L	16x	N	4x



									
E	6x	F	6x	J	6x	L	16x	N	4x



GABRIELA

NEW

Art.-Nr.

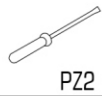
329 830
329 673
329 674
329 672

2016
2020
620
mm

1/6
VO



180 min



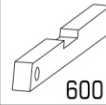
PZ2



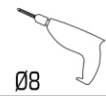
0,5 kg



3m



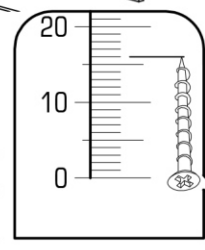
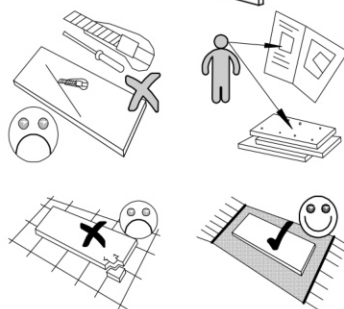
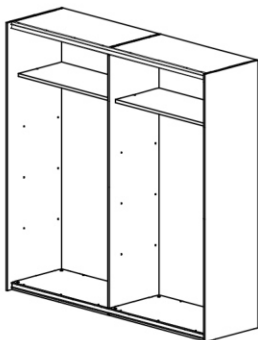
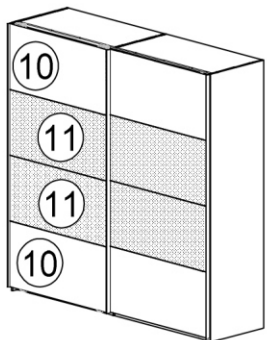
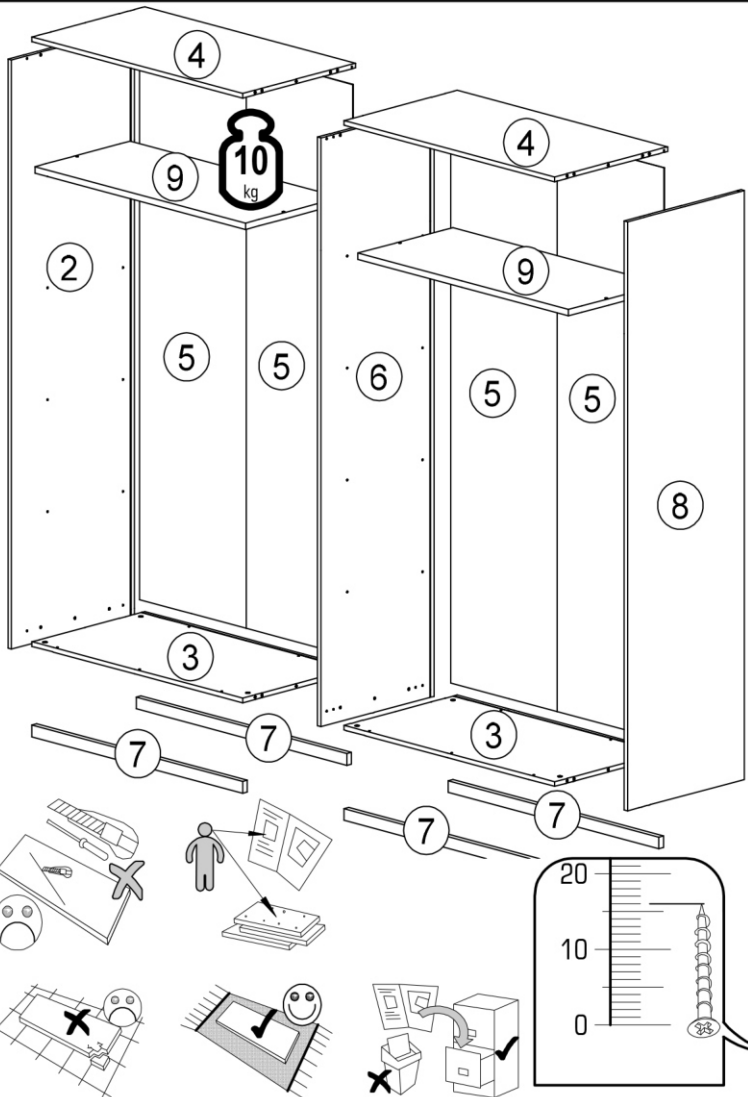
600 mm



Ø8









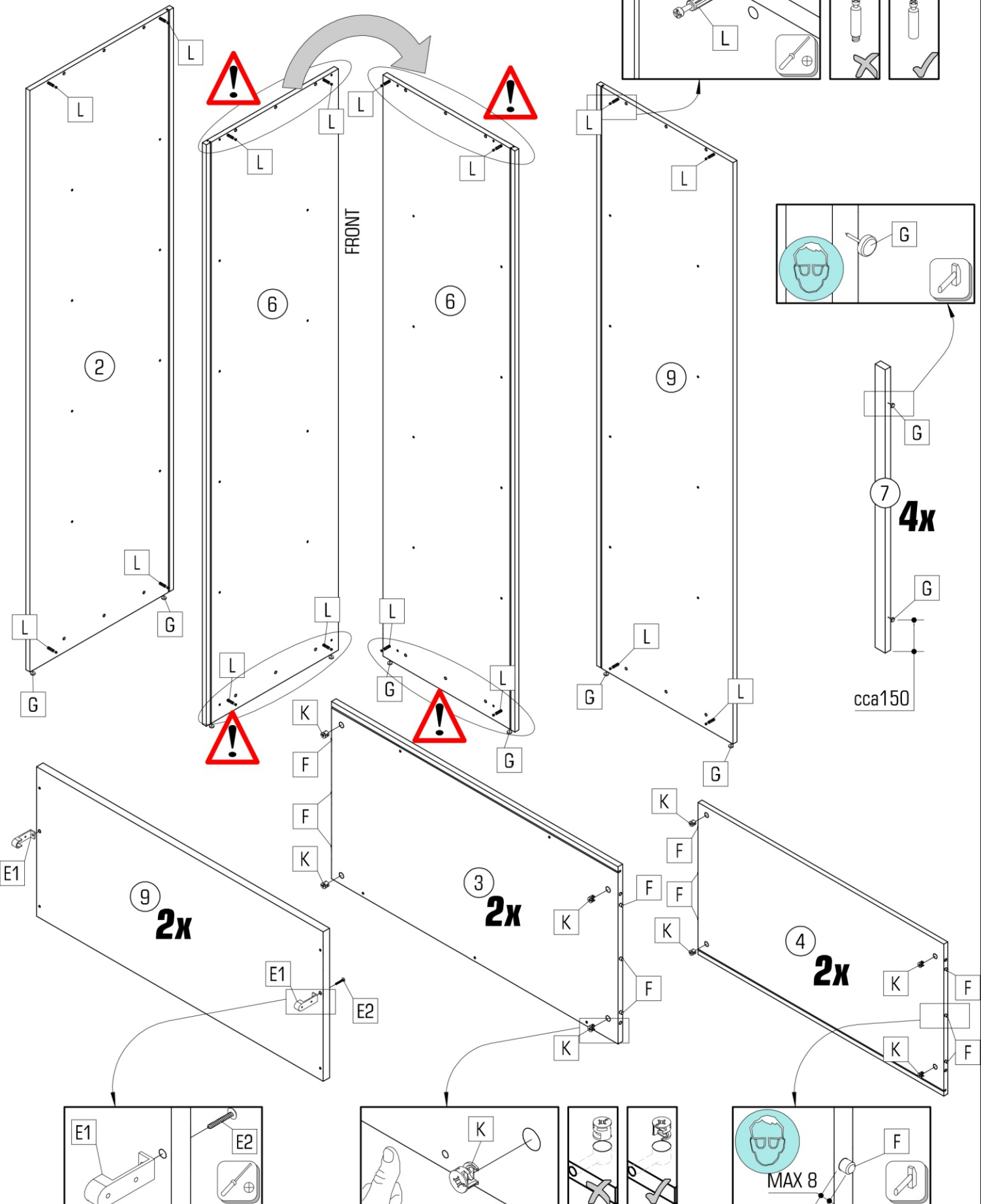
ID	ID	Image	Image	Image
19004	②	2020*575*16	1x	1/7
10668	③	984*528*16	2x	3/7
10669	④	984*528*16	2x	2/7
19005	⑤	1963*498*3	4x	2/7
19006	⑥	2019*529*16	1x	2/7
19007	⑦	984*40*22	4x	3/7
19008	⑧	2020*546*16	1x	1/7
19009	⑨	984*445*22	2x	3/7
19010	⑩	1020*496*16	4x	4/7
19011	⑪	1020*496*16	4x	5/7
9312,00	T	1986	3x	6/7
9361,01	U	1986	1x	6/7
9376,00	V	1982	1x	6/7
9377,00	W	1982	1x	6/7
9363,00	X	1986	3x	6/7
70017,36	S	975	2x	6/7




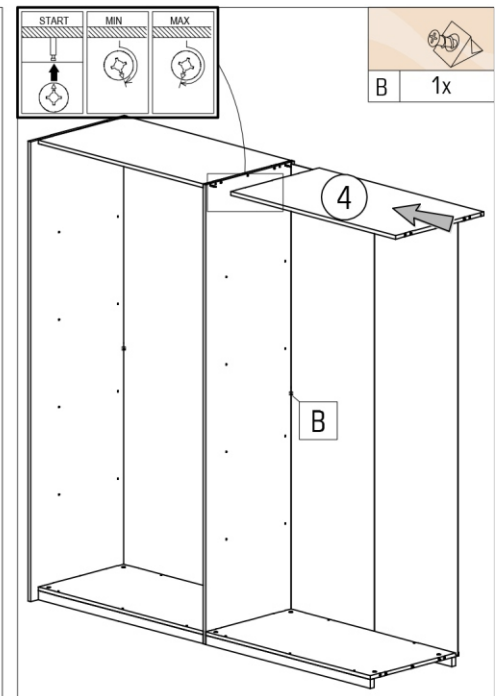
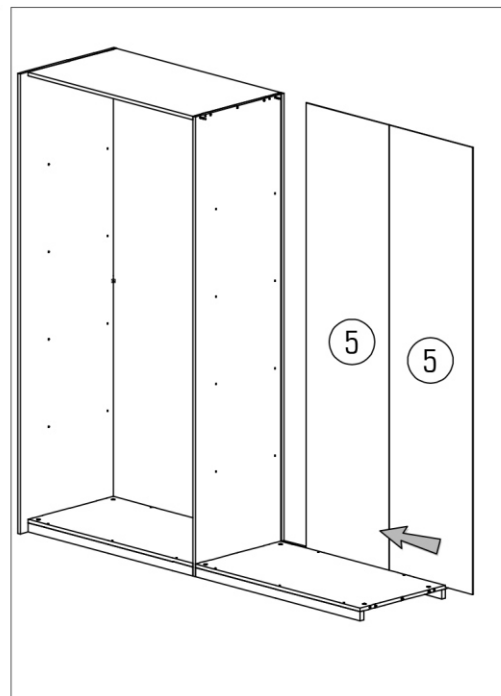
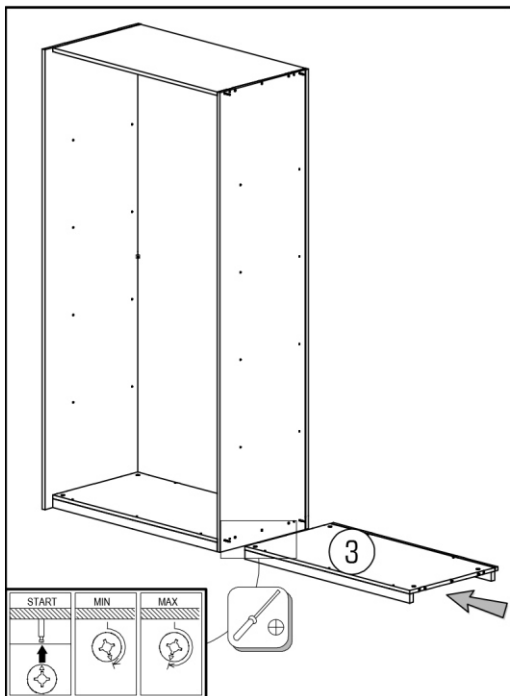
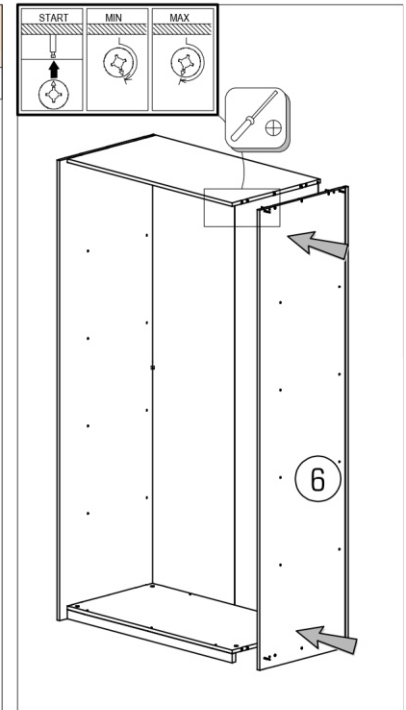
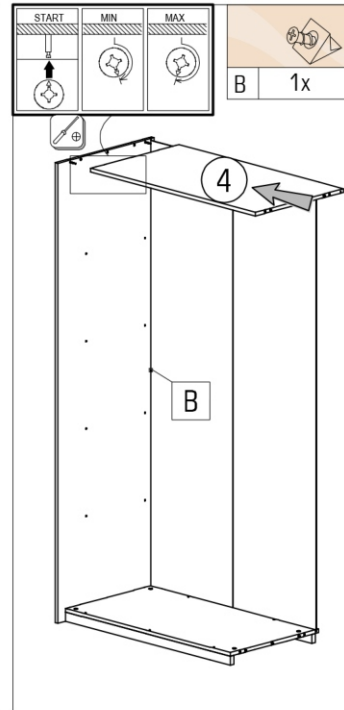
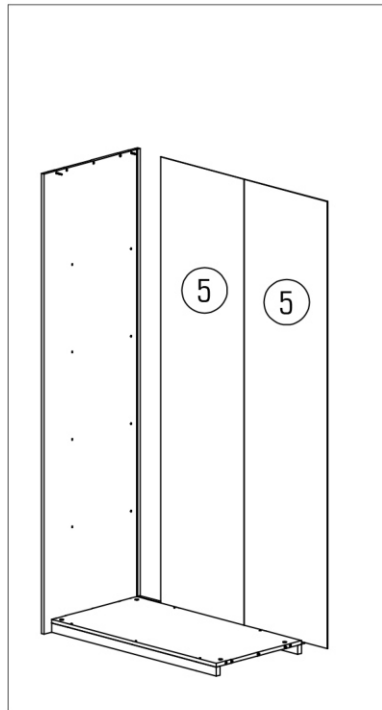
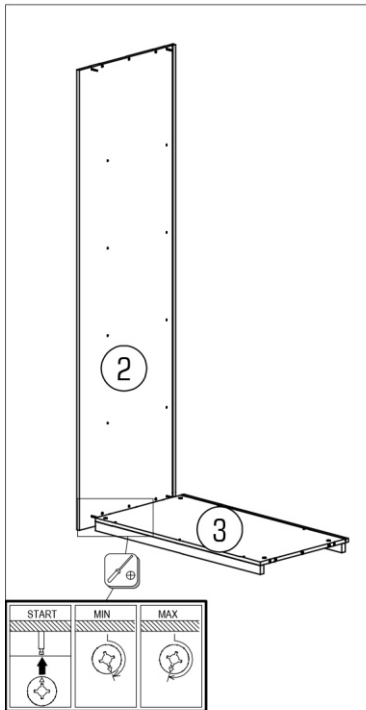
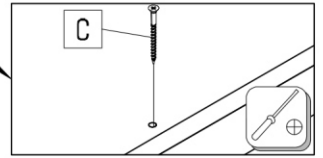
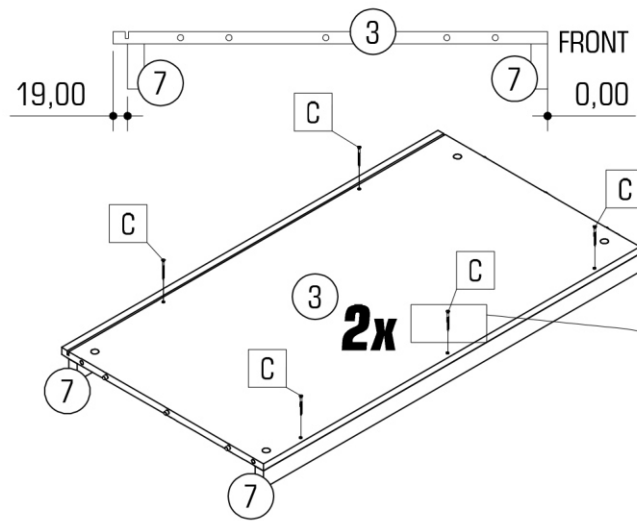
8501,00		50563,00		22055,00		22213,00		22244,01		31103,00		24103,00		70018,02		22450,00	
A	8x	B	20x	C	10x	D1	2x	D2	4x	D3	2x	D4	2x	E1	4x	E2	4x
27000,00		30091,00		9290,00		34902,00		70013,01		70021,01		22243,00					
F	24x	G	14x	H	21x	J	16x	K	16x	L	16x	M	124x				
929305300		9378,00		9378,00		924545901		9373,00		924562700		9373,00		9373,00		9373,00	
N1	2x	N2	2x	N3	2x	P1	14x	P2	18x	Q1	2x	Q2	2x	Q3	18x		
924434200		9373,00		9373,00		9373,00		9373,00		9373,00		9373,00		9373,00		9373,00	
R1	4x	R2	24x	Y1	1x	Y2	1x	Y3	1x	Y4	1x	Z1	2x	Z2	2x		

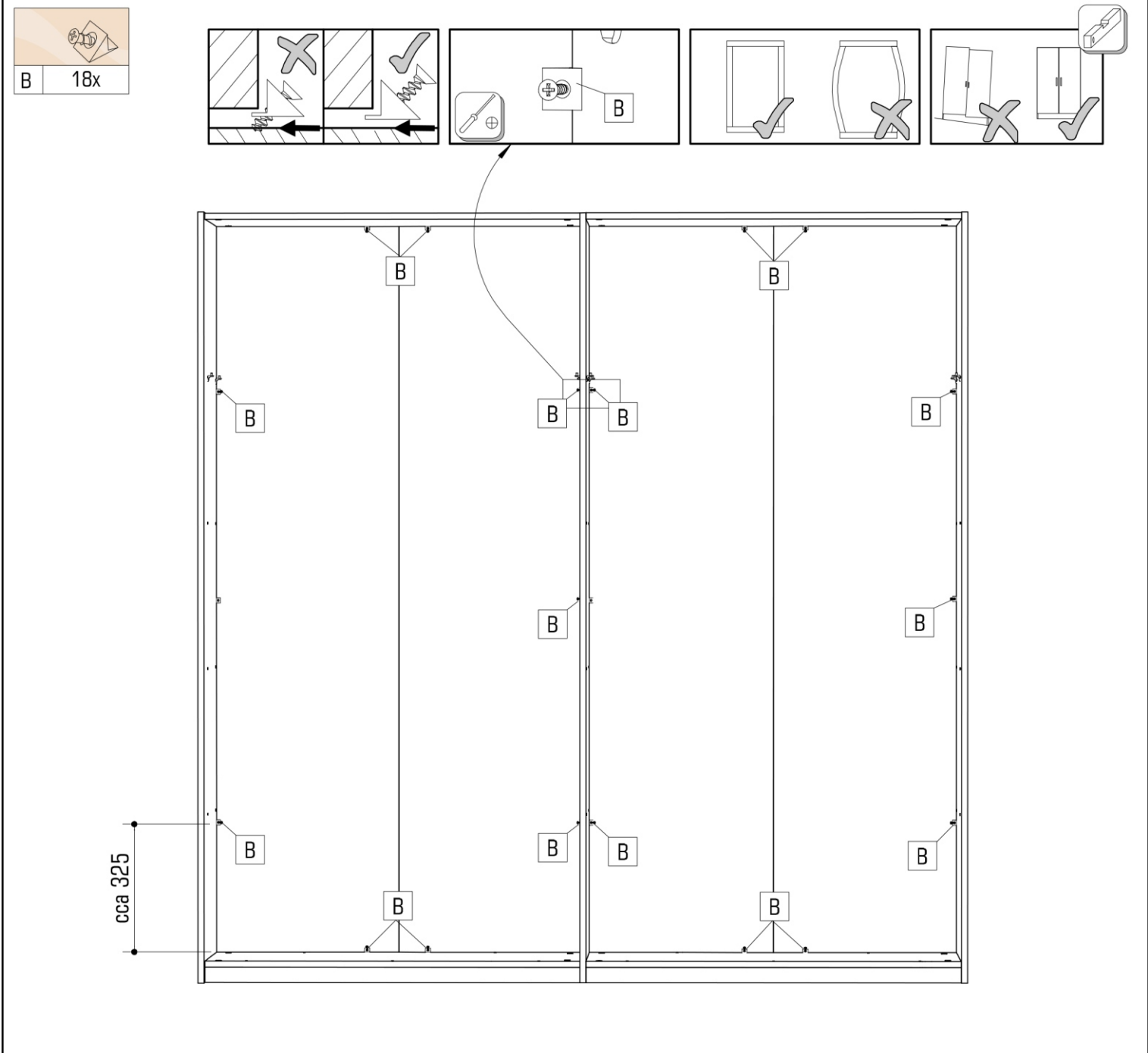
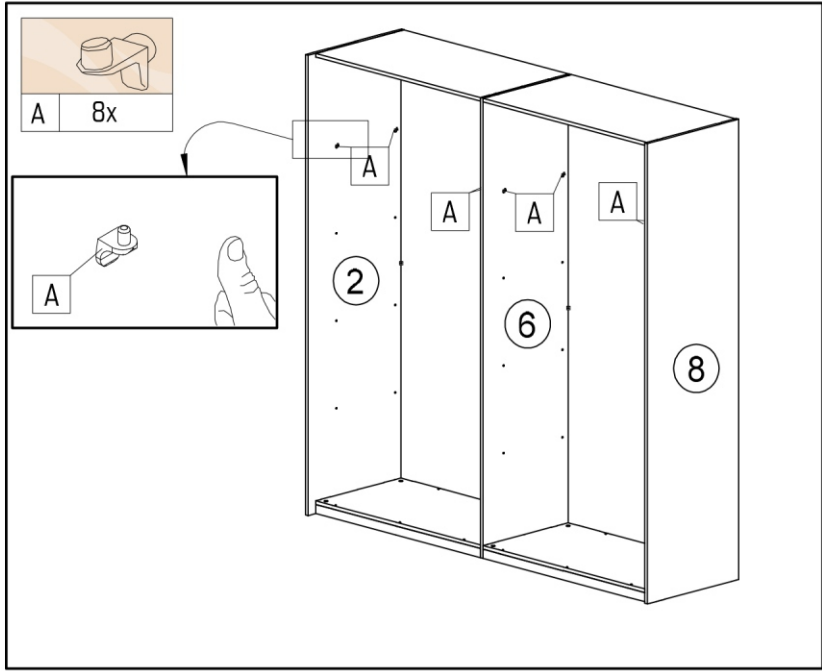
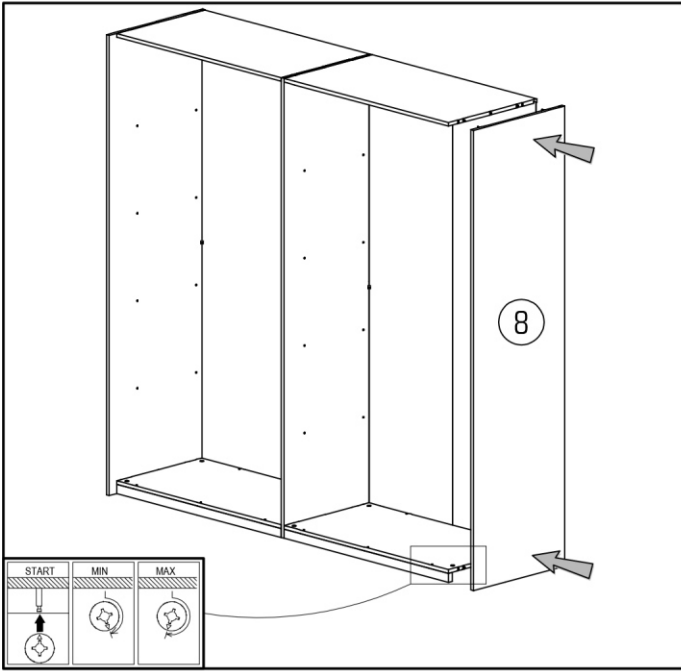


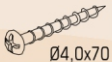
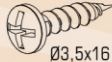


					
E1	M6x30	Ø8x30			
4x	4x	24x	14x	16x	16x


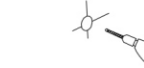



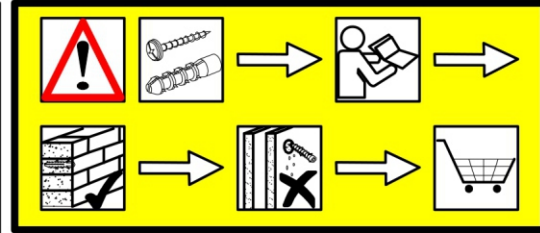
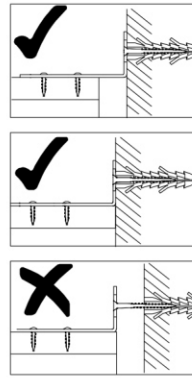
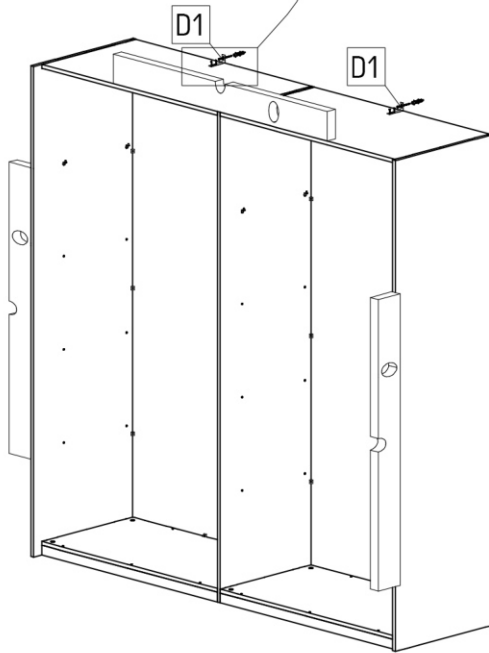
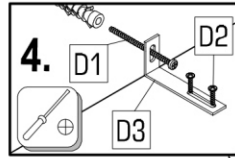
	Ø4,0x45
C	10x





			
D1	D2	D3	D4
2x	4x	2x	2x

- 
- 
- 



Upozornenie! Pevnosť steny sa musí pred montážou bezpodmienečne skontrolovať. Univerzálne hmoždenky, ktoré sú obsiahnuté v balení, používajte jedine pre pevné murivo ako je betón/tehla. Hmoždenky sa nesmú používať v prípade ľahkého staveného muriva, dutina tehla, u sádkartónových dosiek alebo iných konštrukcií rámu. U týchto murív je nutné použiť špeciálne hmoždenky! Tieto je možné dostať v špeciálnych predajniach so stavebným materiálom (stavebniny). Pri nedodržaní pokynov nepreberajú výrobcovia/predajci a dodávateľa zodpovednosť za vzniknuté škody.

Upozornění! Před montáží je nutné zkontrolovat stav stěny. Příložené univerzální hmoždinky jsou určeny pouze k použití pro pevné zdivo jako beton/cihly. Hmoždinky do zdi se nesmí používat u dutinová cihla, zdiva jako pórovitý stavební kámen, sádkartónová deska nebo jiný měkký materiál. U těchto zdív jsou nutné použít speciální hmoždinky! Jsou k dostání v speciálních prodejnách se stavebním materiálem. Při nedodržení těchto pokynů výrobce/prodejece a dovezete neručí za způsobené škody.




Pažnja! Prije montaže obvezno provjerite svojstvo zida. Priložene univerzalne tiplje namijenjene su isključivo za masivne zidove od betona/lopeke. Tiplje za masivne zidove ne smiju se koristiti za zidove kao npr šupljina opeka laki sastavni elementi, gips-kartonske ploče ili drugi modularni načini gradnje. Za te zidove potrebne su eventualno specijalne tiplje! Iste su dostupne u specijaliziranim trgovinama građevinskim materijalom. U slučaju nepridržavanja prethodno navedenih napomena, proizvođač/trgovac i uvoznik ne preuzimaju odgovornost!

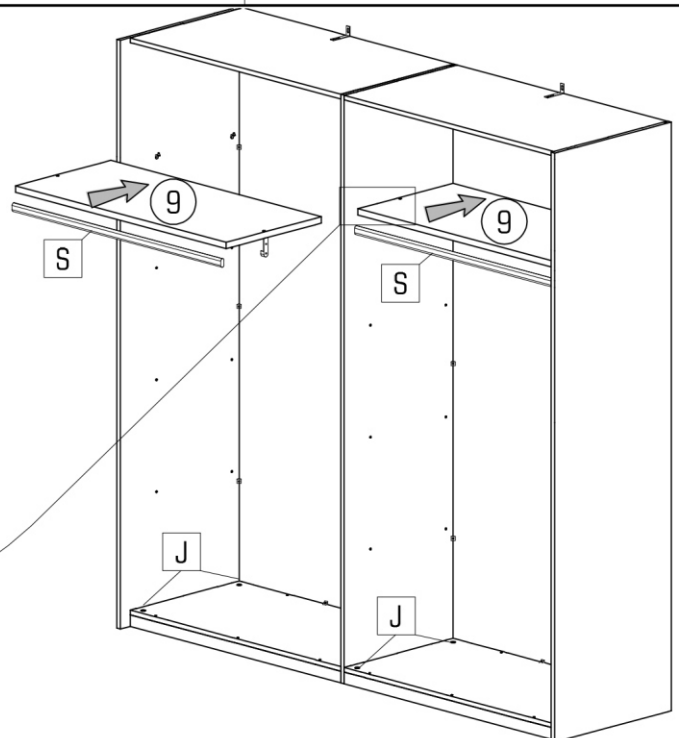
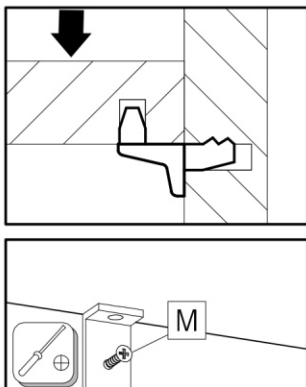
Achtung! Die Wandbeschaffenheit ist vor der Montage unbedingt zu prüfen. Die beigelegten Universaldübel sind ausschließlich nur zur Verwendung für festes Mauerwerk wie Beton/Ziegel. Die Mauerdübel dürfen nicht bei Mauerwerk wie Hohlraumziegel, Leichtbausteinen, Gipskartonplatte oder anderer Rahmenbauweise verwendet werden. Bei diesen Mauerwerken sind gegebenenfalls Spezialdübel zu verwenden! Diese sind in einem Fachgeschäft (Baumarkt) erhältlich. Bei Nichteinhaltung wird seitens Produzenten/Händler und Importeur keine Haftung übernommen.

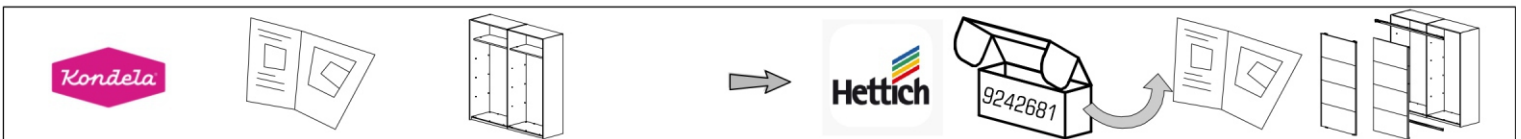
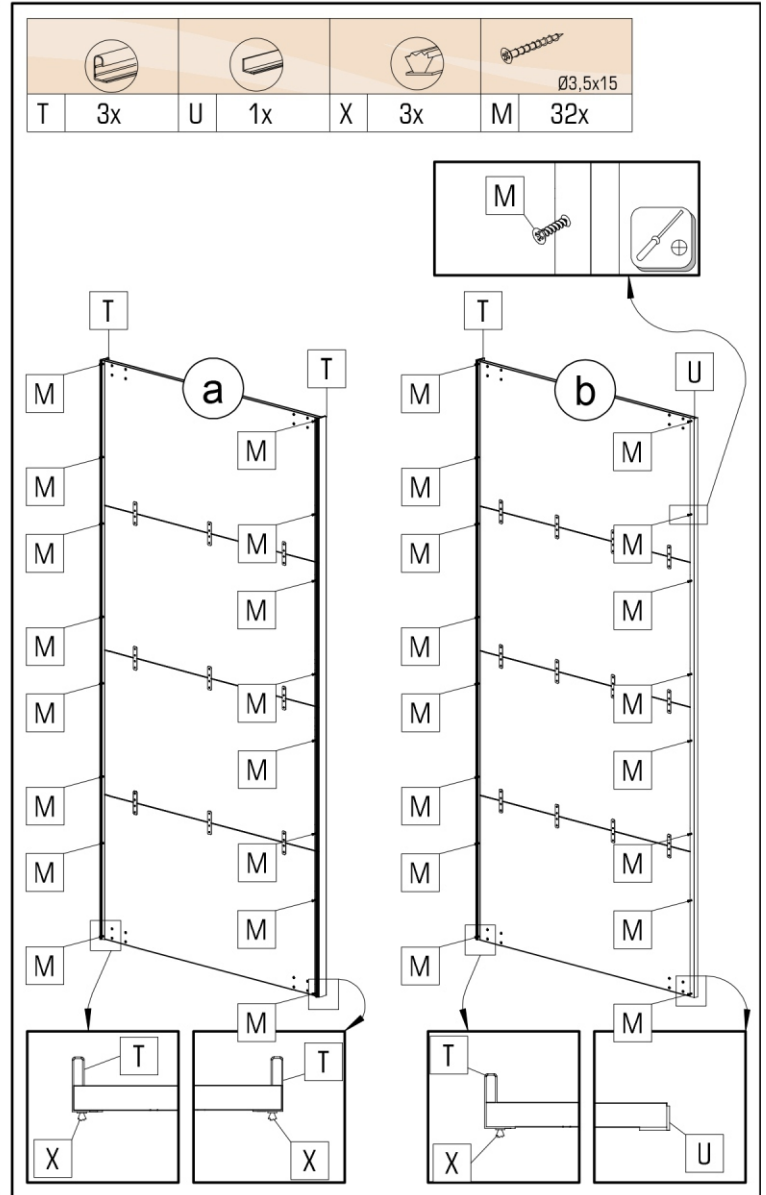
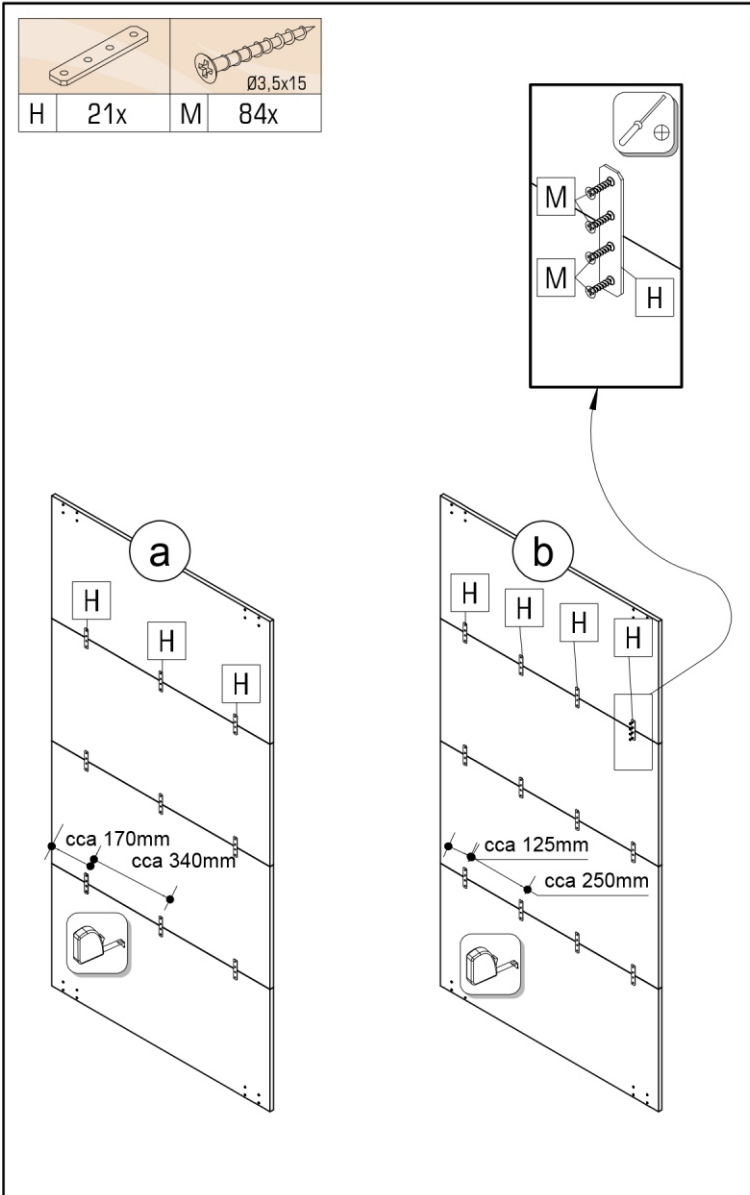
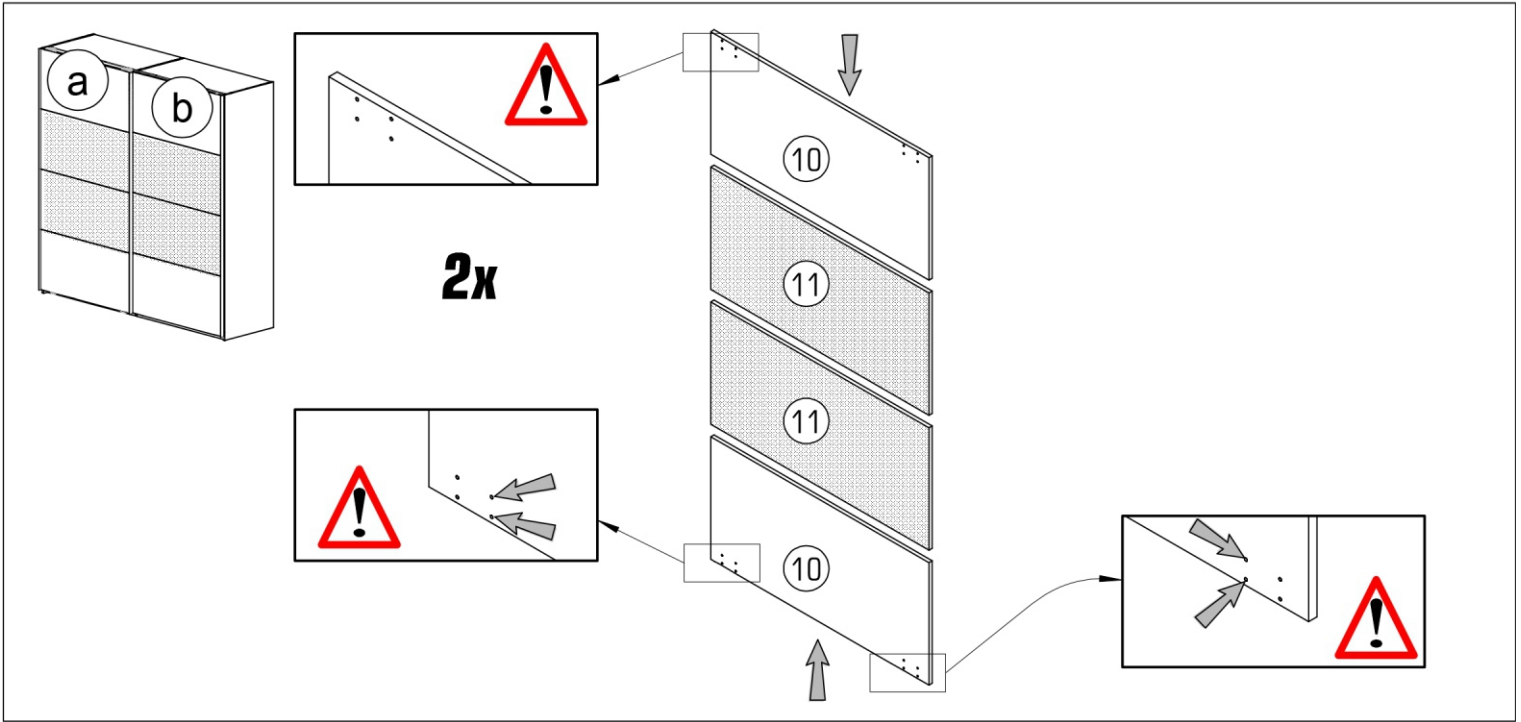
Vigyázat! Szerelés előtt a falfeületet feltétlenül vizsgálja meg. A mellékelt univerzális tiplje kizárólag stabil falazathoz használható mint például beton/tégla. A fali tiplje nem használható könnyű építőkövekhez, üreg téglák, gipszkarton lapokhoz vagy más fávázás építményekhez. Ezekhez a falfeületekhez csak speciális tiplje használhatóak, melyek szaküzletekben (barkácsáruházakban) beszerezhetőek. Fentiek figyelmen kívül hagyása esetén a gyártó/kereskedő vagy forgalmazó nem vállal felelősséget.

Uwaga! Ścianę należy sprawdzić przed montażem. Dołączone uniwersalne kołki rozporowe są odpowiednie tylko do stosowania w mocnych murach, takich jak beton lub cegła. Nie rób za pomocą kołków rozporowych murowanych, takich jak pustak, lekka kostka, powierzchnie takie jak płyty gipsowo-kartonowe lub inne systemy ram. Jeśli dotyczy, muszą to być określone kołki rozporowe być użytym! Są one dostępne w specjalistycznym sklepie (sklepie ze sprzętem) niezgodność, producent / sprzedawca lub importer nie ponoszą odpowiedzialności.

Prudență! Zidul trebuie examinat înainte de asamblare prizele de perete sunt adecvatenumai pentru utilizarea în zidărie formă, cum ar fi betonul bloc sau cărămidă. Nu folosiți zidăria zidurilor de perete, cum ar fi cărămida goală, blocul ușor, suprafețe cum ar fi gips-carton sau altă încadrare sisteme. Dacă este cazul, trebuie folosite anumite prize de perete! Acestea sunt disponibile la un magazin specializat (magazin de hardware). În caz de nerespectare, producătorul / vânzătorul cu amănuntul sau importatorul nu își asumă răspunderea.

		
J	M	S
16x	8x	2x





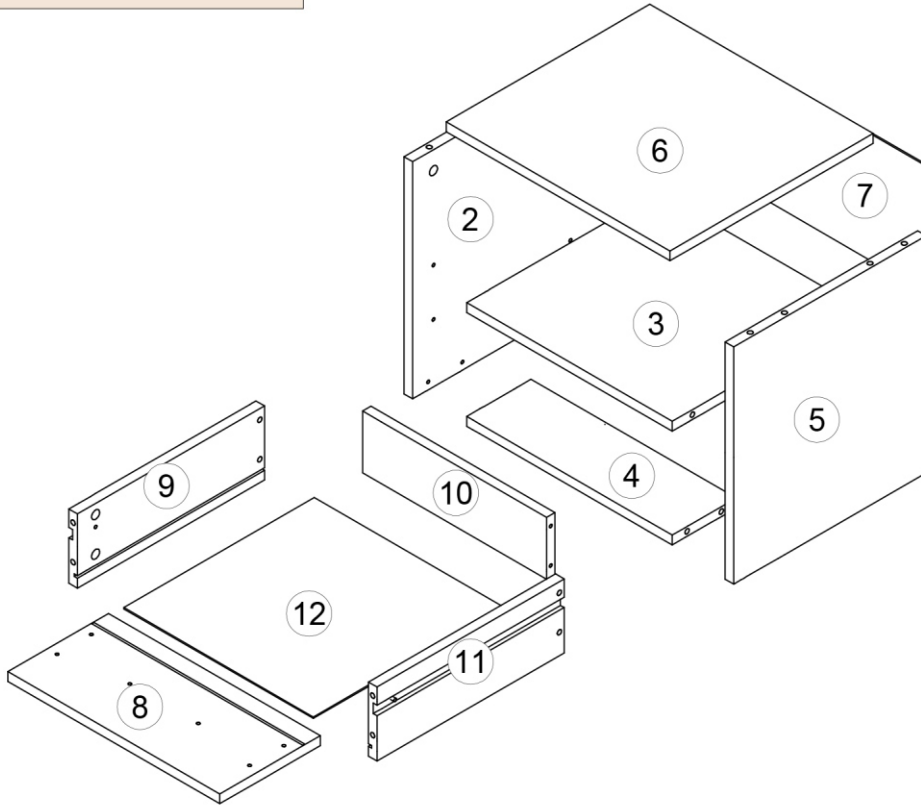
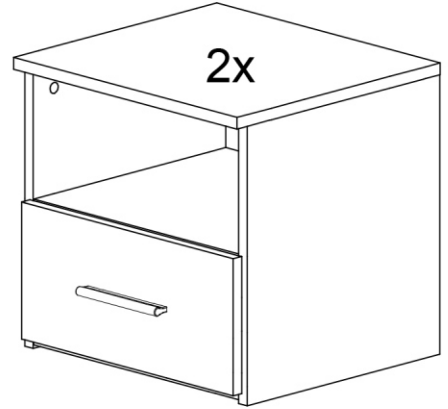
SK NÁVOD NA MONTÁŽ
 CZ MONTÁŽNÍ NÁVOD
 HU SZERELÉSI UTASÍTÁS
 DE MONTAGEANLEITUNG

GABRIELA

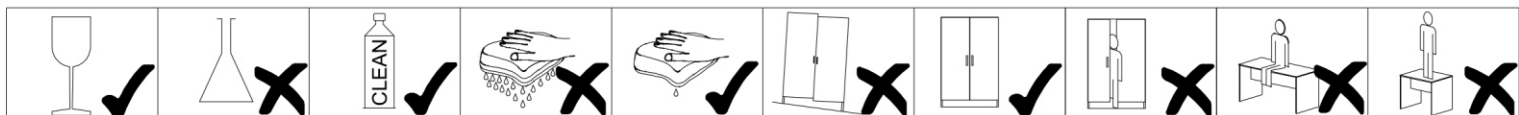
	418	mm
	400	
	380	







	60 min		PZ2		3m	600 mm

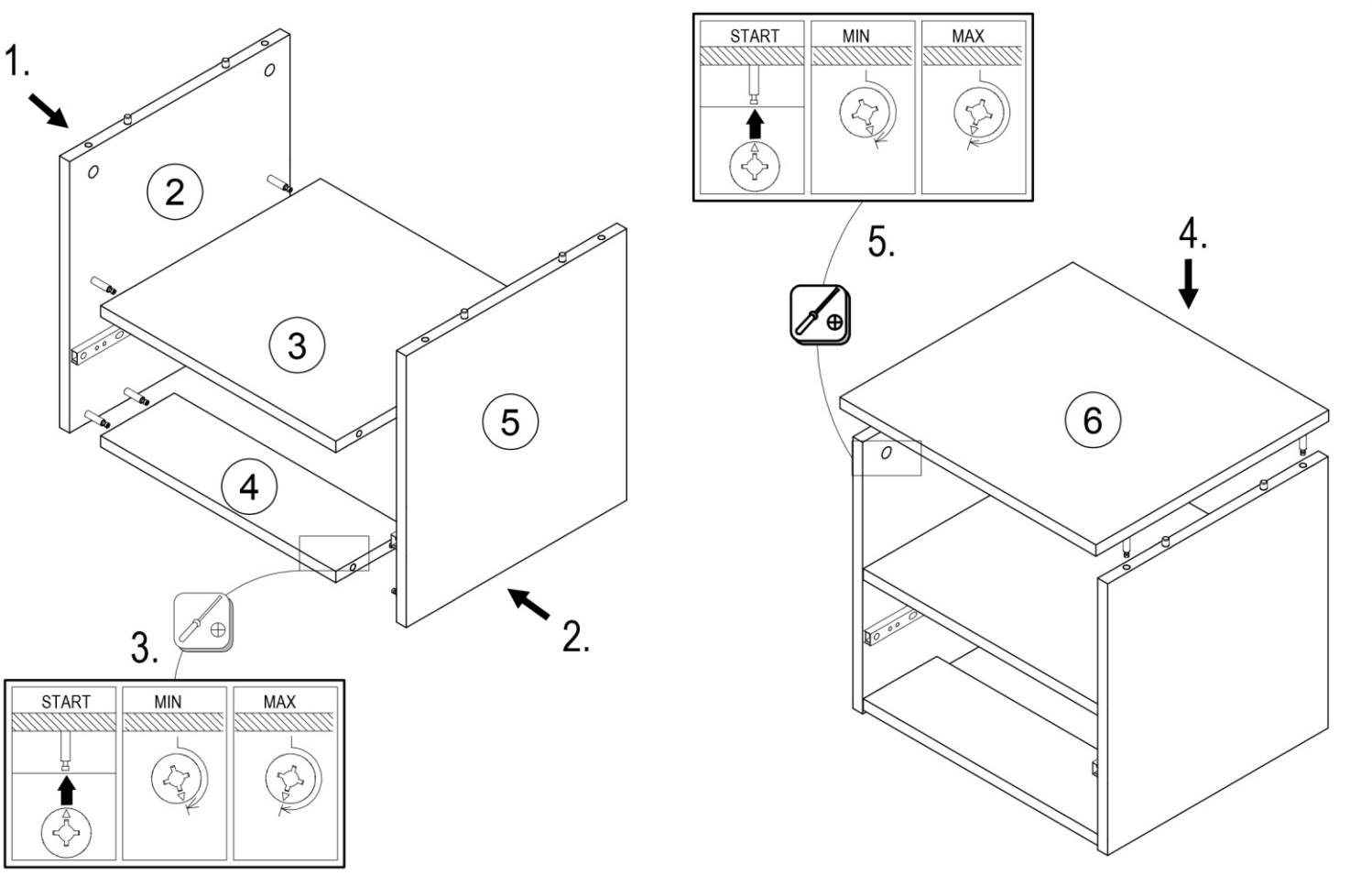
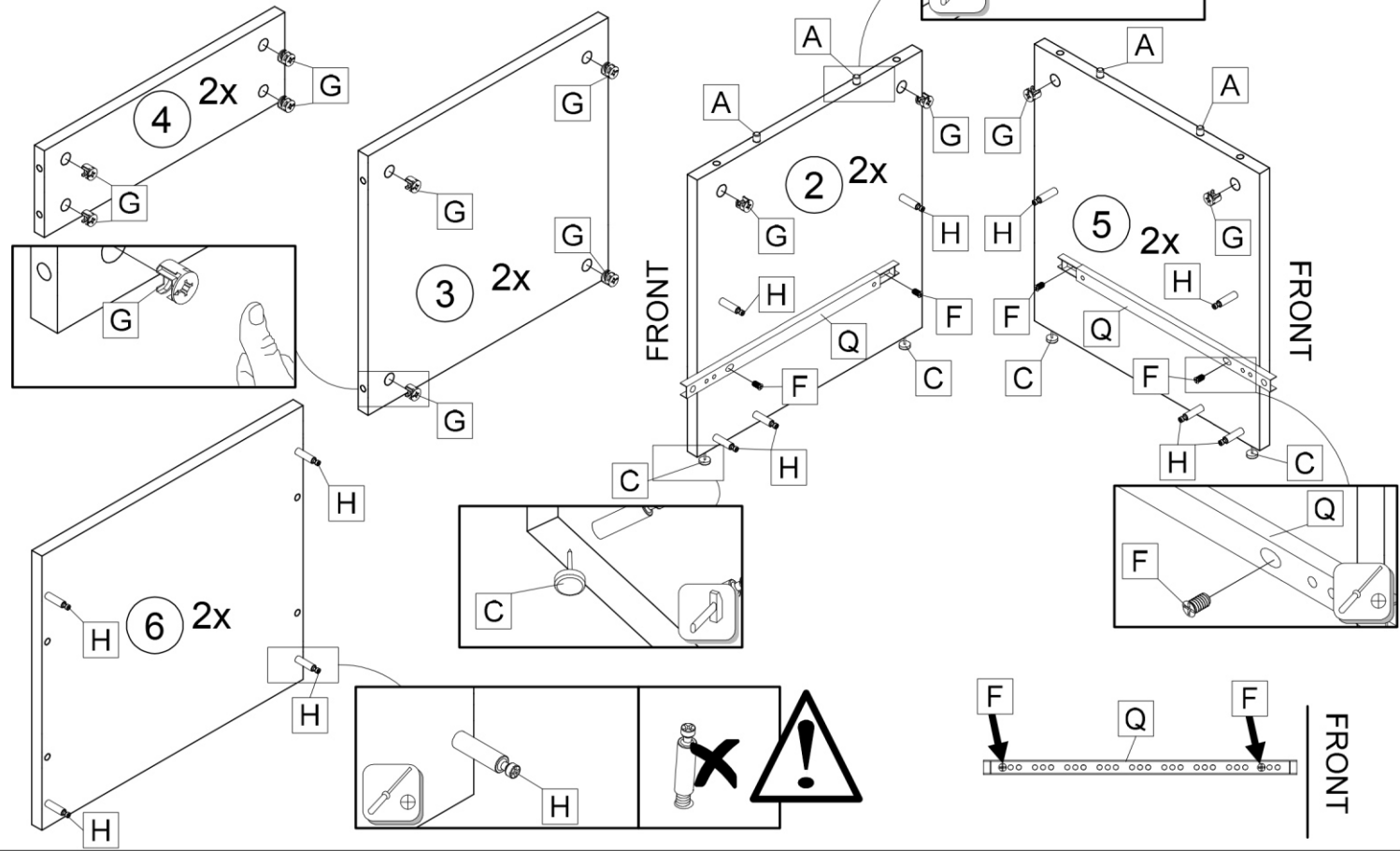
ID	ID	Part	Qty	Ratio
10678	2	384*360*16	2x	1/1
10681	3	384*359*16	2x	1/1
10682	4	384*120*16	2x	1/1
10683	5	384*360*16	2x	1/1
10684	6	418*380*16	2x	1/1
10685	7	410*205*2,5	2x	1/1
10656	8	396*188*16	2x	1/1
07870	9	350*120*16	2x	1/3
08693	10	344*100*16	2x	1/1
07871	11	350*120*16	2x	1/1
10657	12	356*354*2,5	2x	1/1









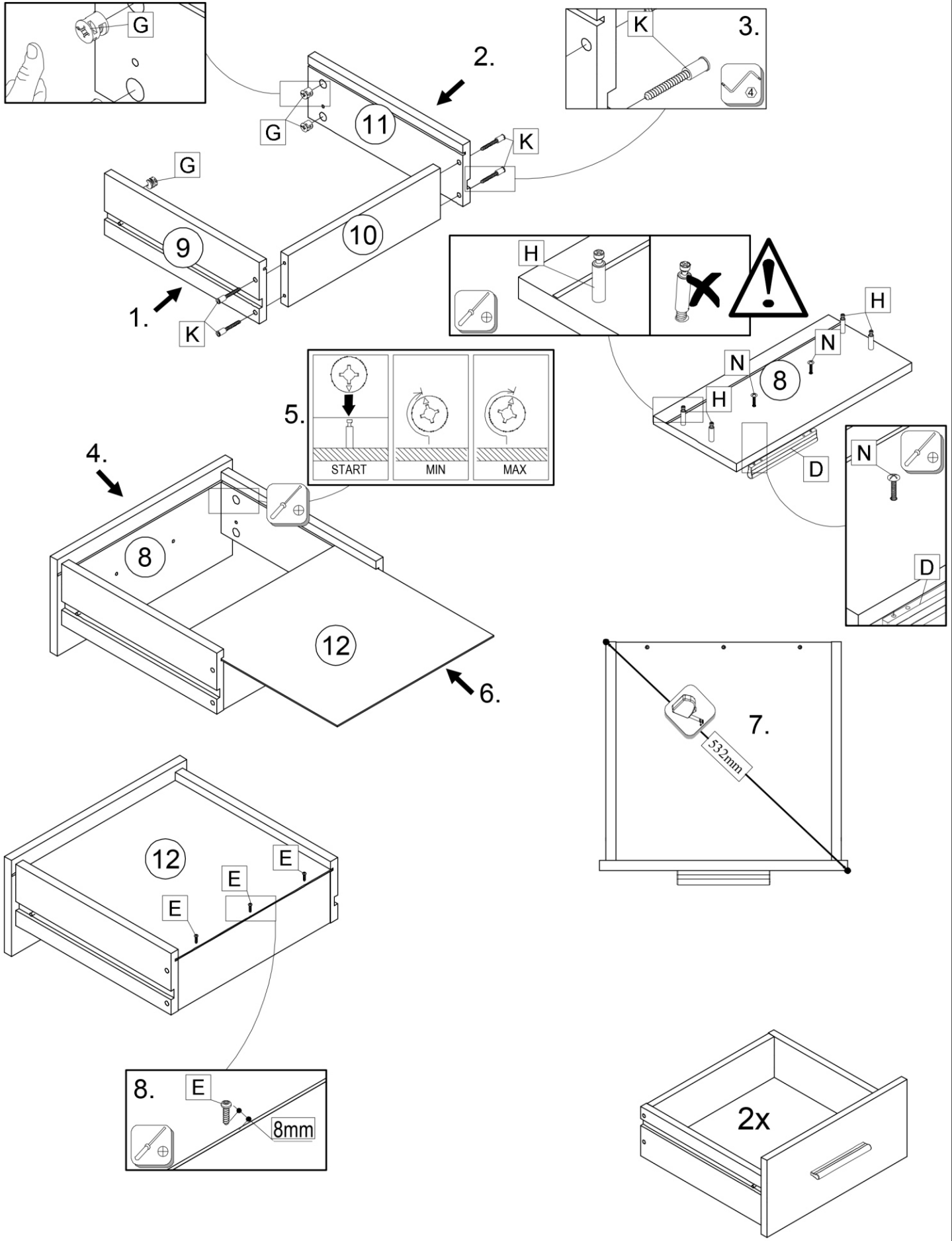
27000,00 Ø8x30		30091,00 	32030,00 	22244,01 Ø3,5x16	22705,00 Ø6,3x8	70013,01 	70021,01 	21102,00 Ø1,2x20	22300,00 Ø7x50
A 8x	B 8x	C 8x	D 2x	E 6x	F 8x	G 32x	H 32x	J 25x	K 8x
22502,00 M4x12		22430,00 Ø4x25		33019,00 					
L 4x	M 8x	N 4x	P 1x	Q 2x					




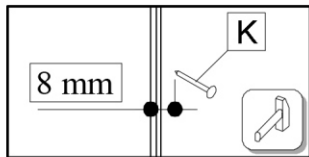
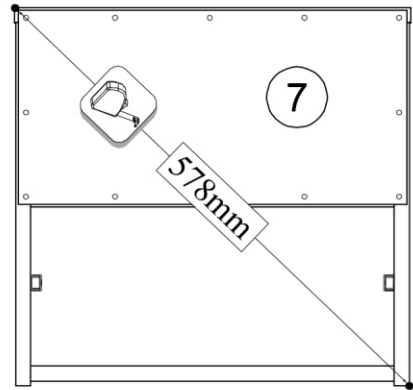
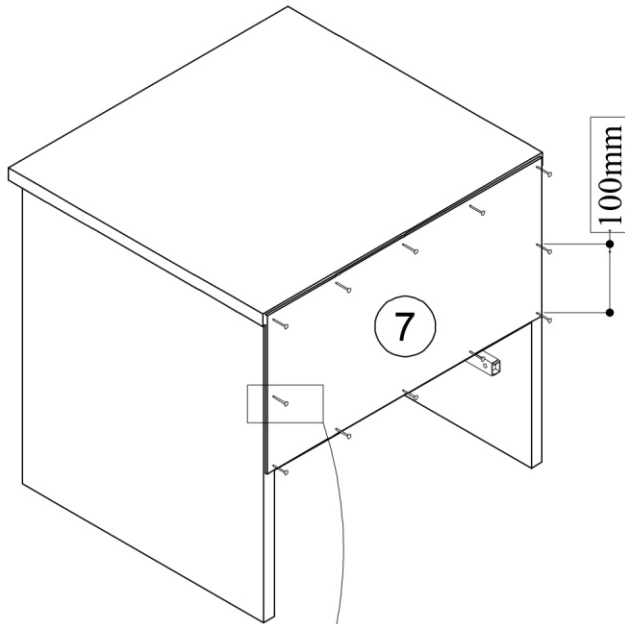
					
Ø8x30		Ø6,3x8			
A 8x	C 8x	F 8x	G 24x	H 24x	Q 2x



					
D 2x	E 6x	G 8x	H 8x	K 8x	N 4x



	Ø1,2x20
J	25x



		
B	M4x12	M
8x	4x	8x

