

SK NÁVOD NA MONTÁŽ  
 CZ MONTÁŽNÍ NÁVOD  
 HU SZERELÉSI UTASÍTÁS  
 DE MONTAGEANLEITUNG

# GABRIELA

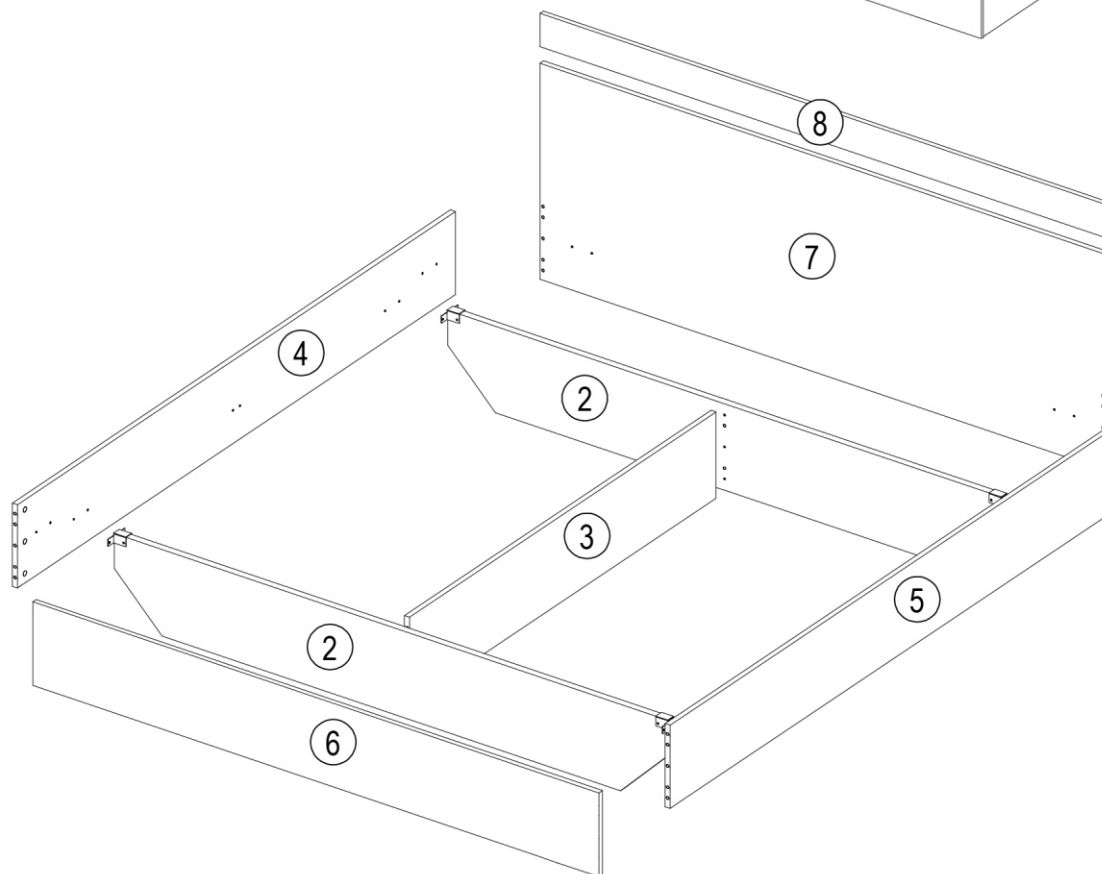
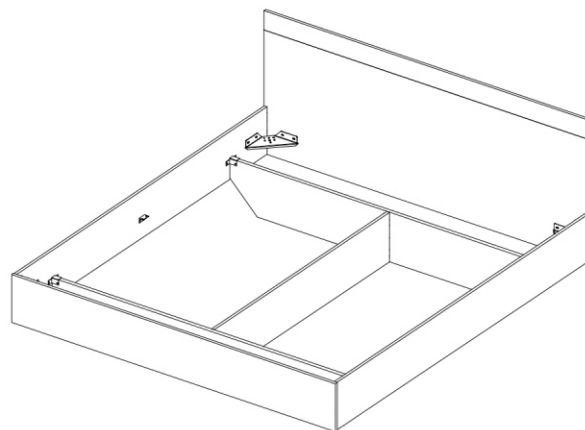
# 180

Z2

	1836	mm
	898	
	2032	


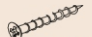







	110 min		PZ2		3m	600 mm

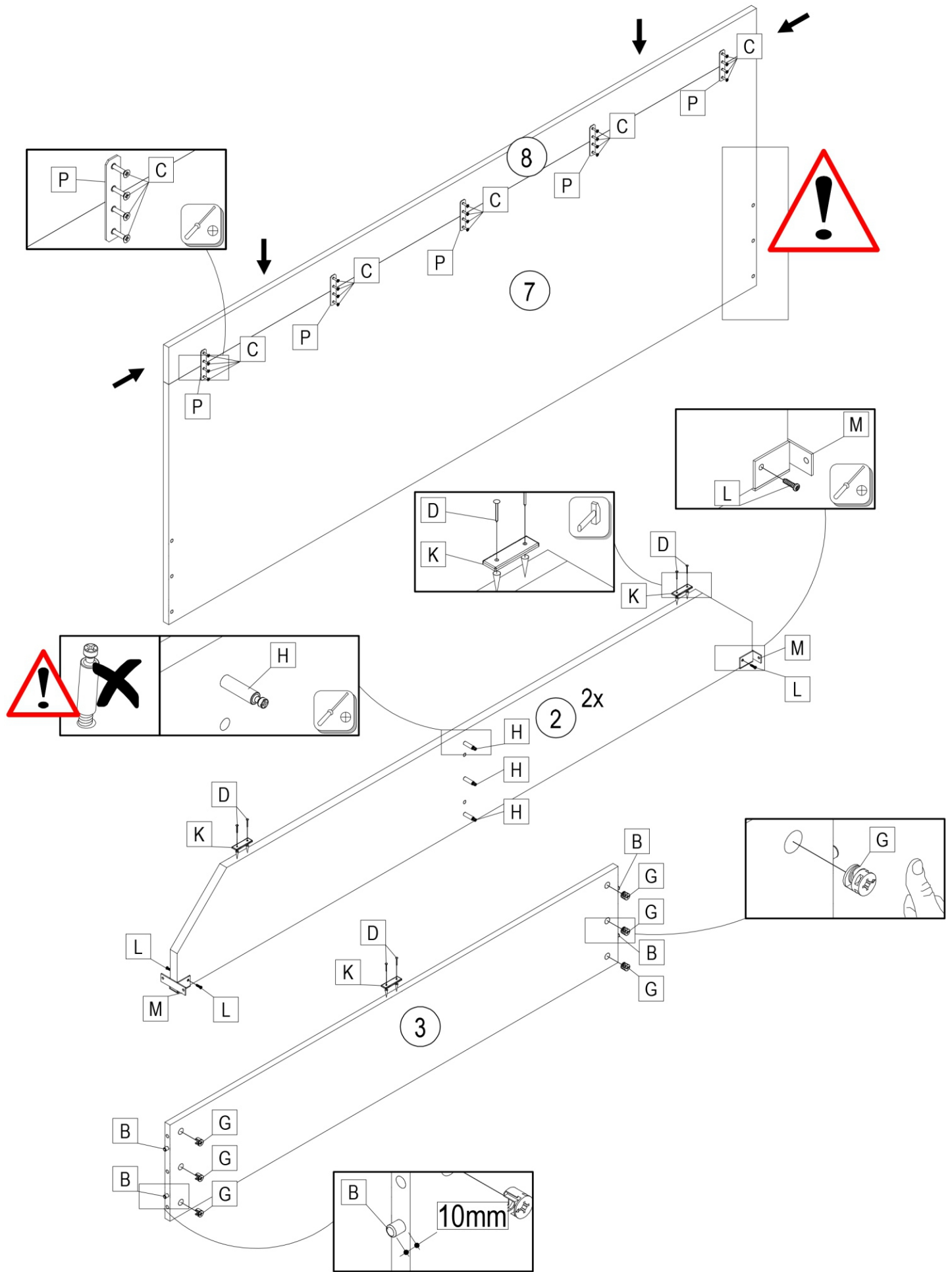
ID	ID				
10613	②	1796*260*22	2x	1/2	
10614	③	1400*260*16	1x	2/2	
10615	④	2000*250*16	1x	1/2	
10616	⑤	2000*250*16	1x	1/2	
10617	⑥	1836*252*16	1x	2/2	
10618	⑦	1836*650*16	1x	2/2	
10619	⑧	1836*100*16	2/2		








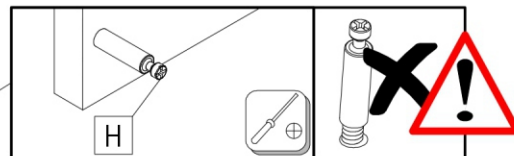
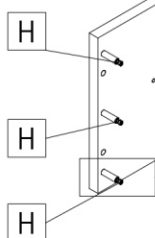
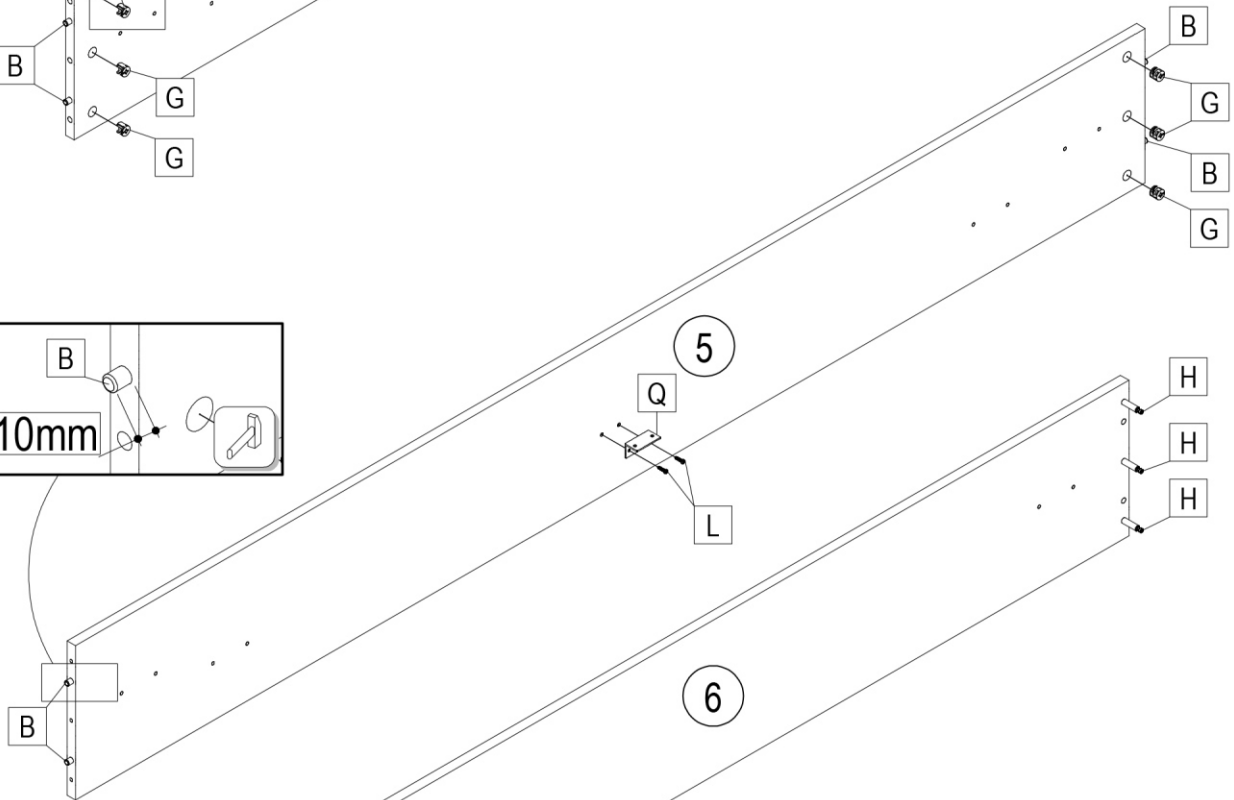
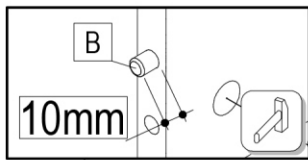
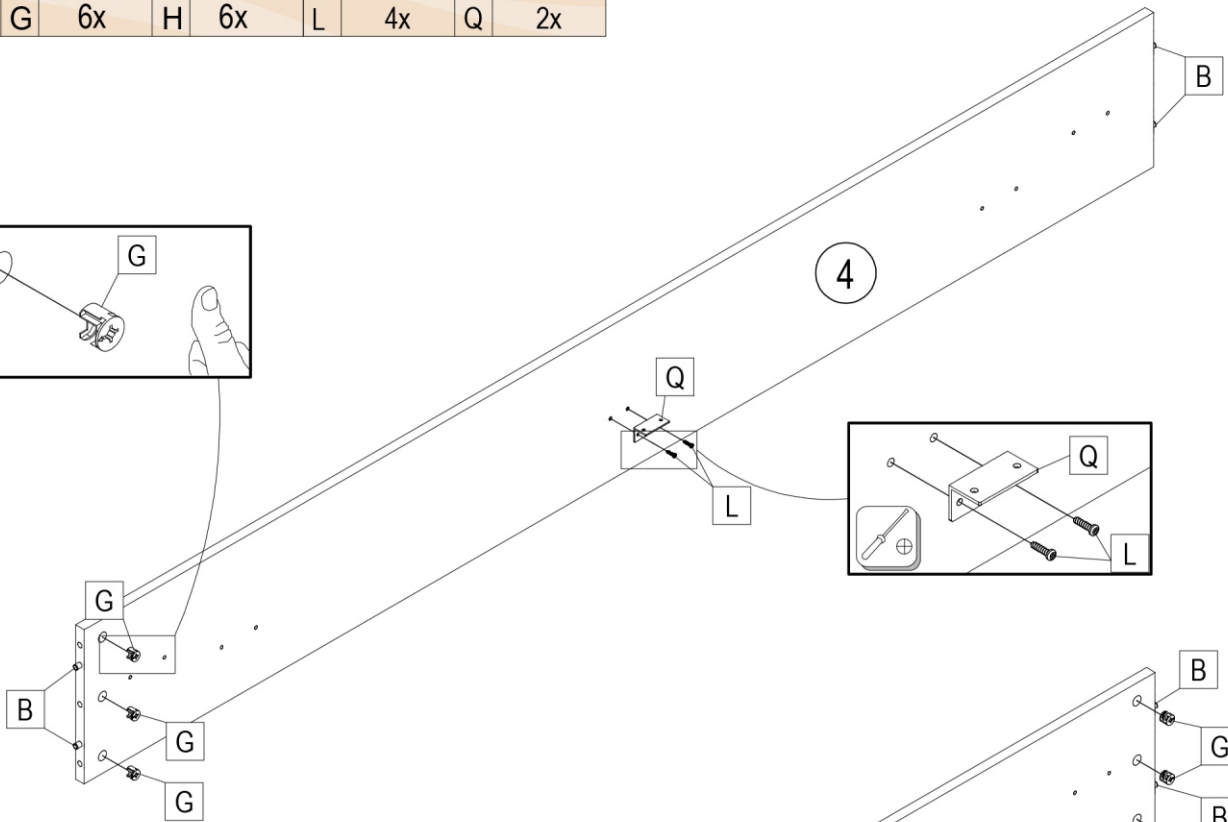
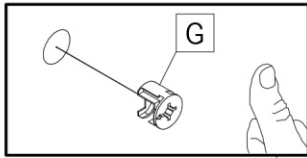
22300,00	27000,00	22243,00	21102,00			70013,01	70021,01	35005,01	30100,07
Ø7x50	Ø8x30	Ø3,5x15	Ø1,2x20						
A 6x	B 12x	C 20x	D 25x	E 6x	F 6x	G 12x	H 12x	J 6x	K 5x
22205,02	60515,00	31106,00	9290,00	31108,01					
Ø5x16			44x23x23		4				
L 36x	M 4x	N 4x	P 5x	Q 2x	R 1x				

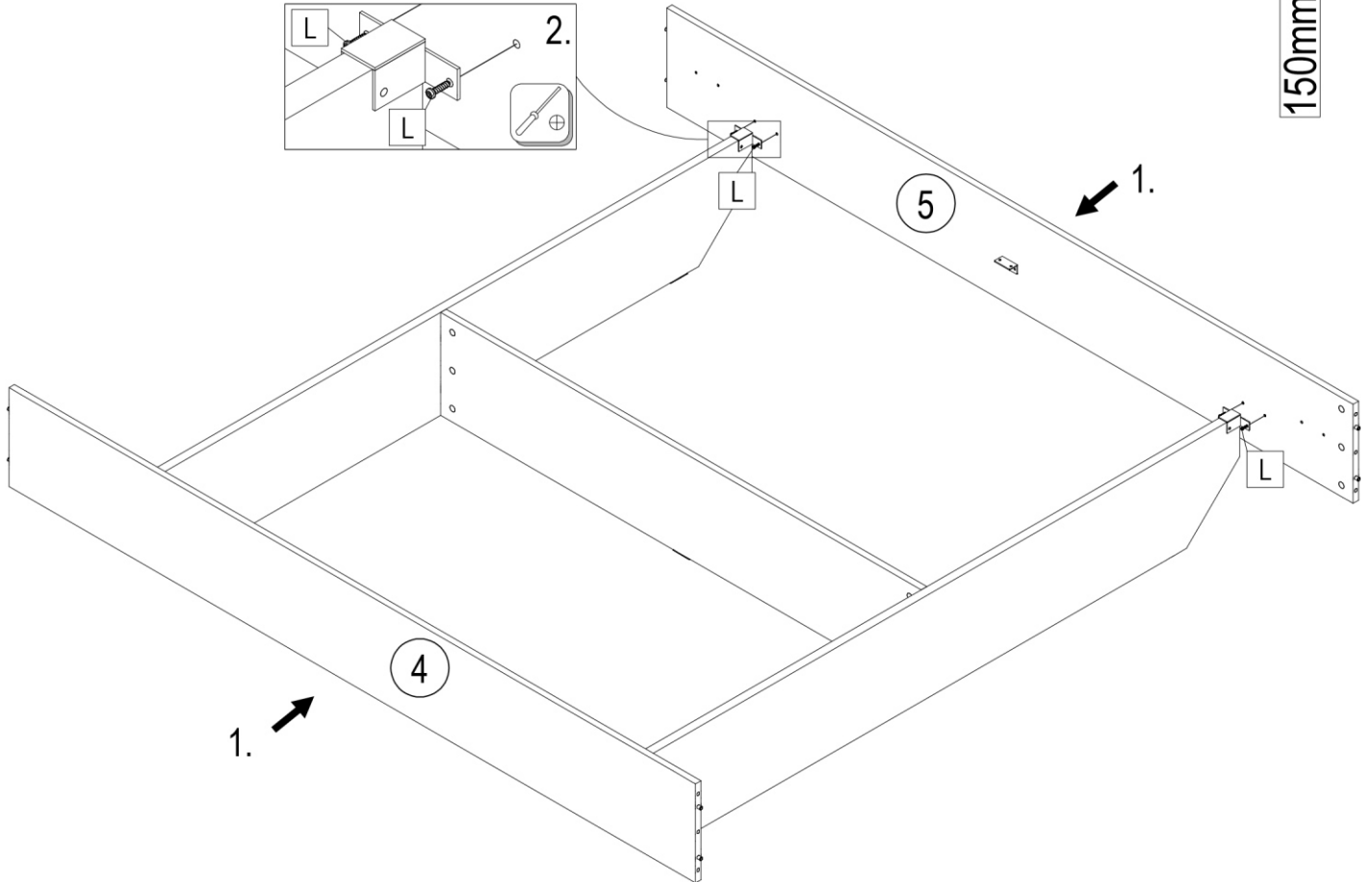
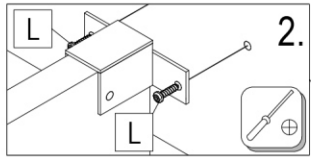
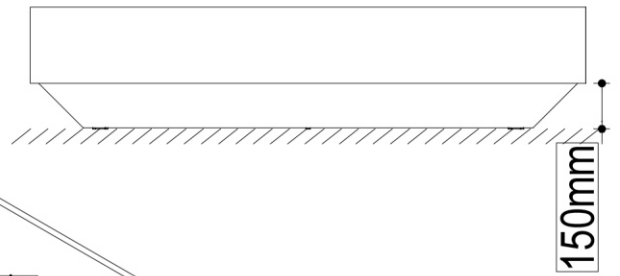
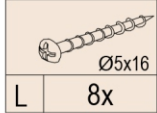
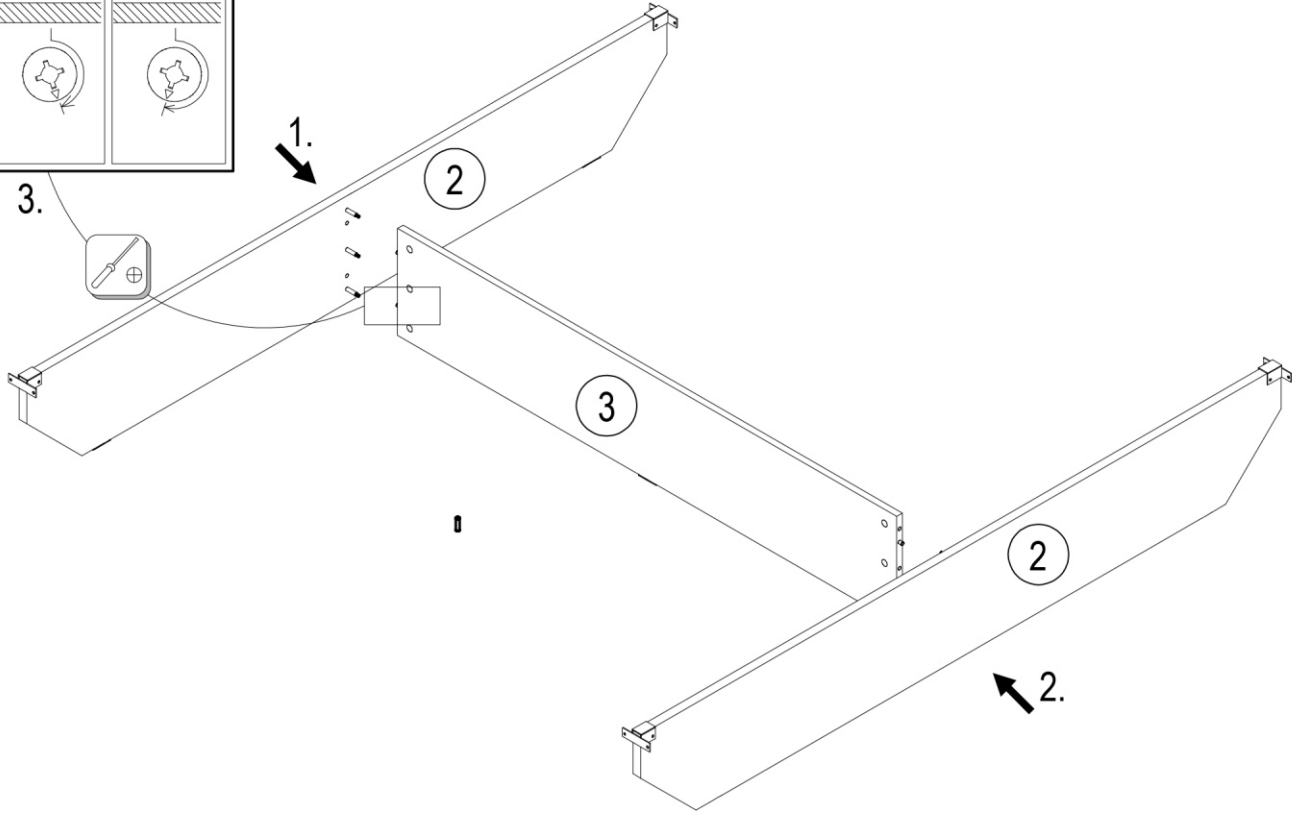
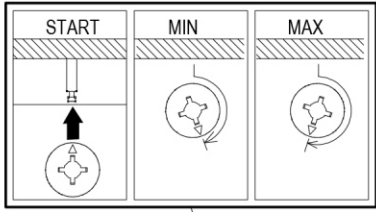


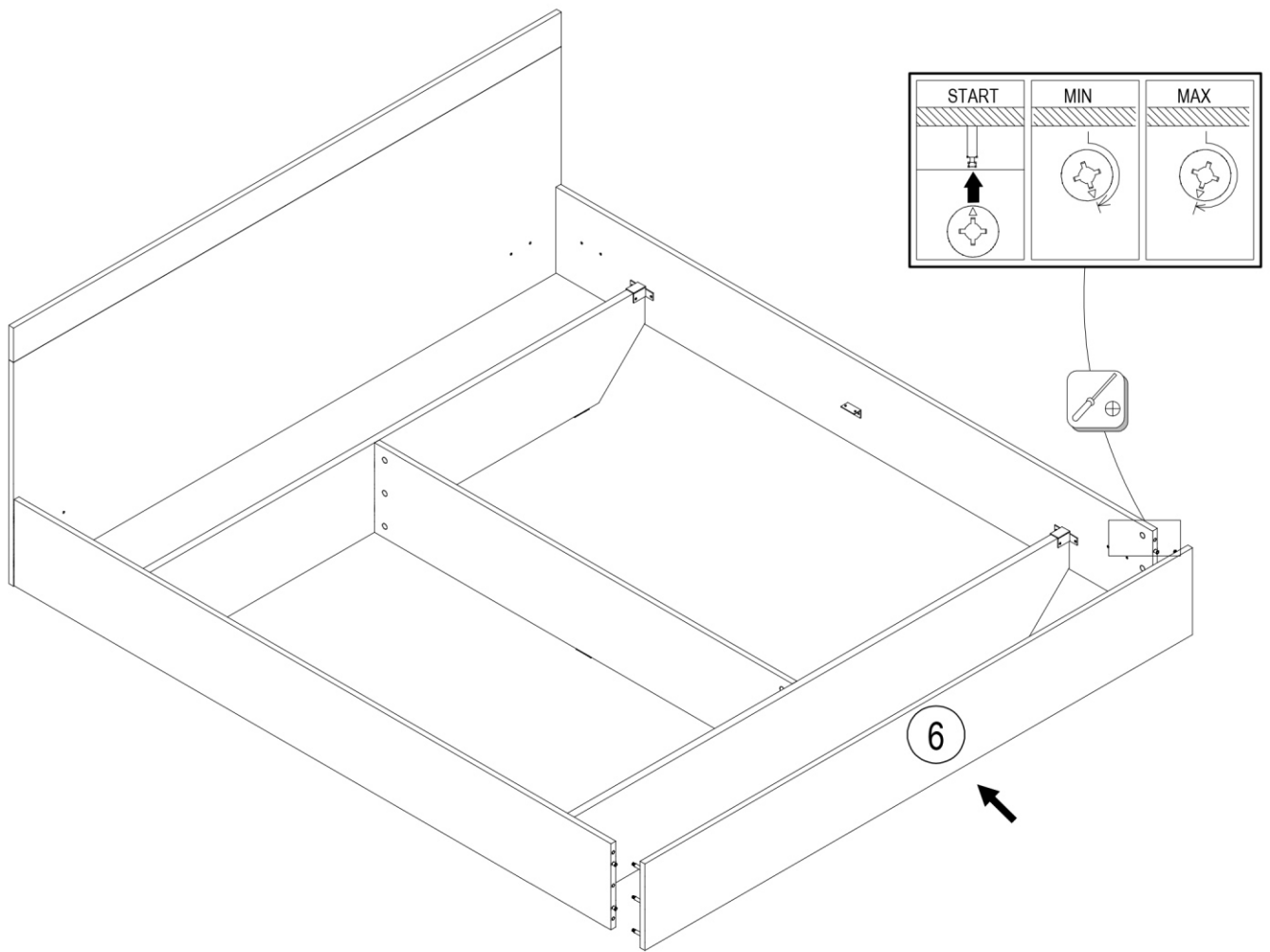
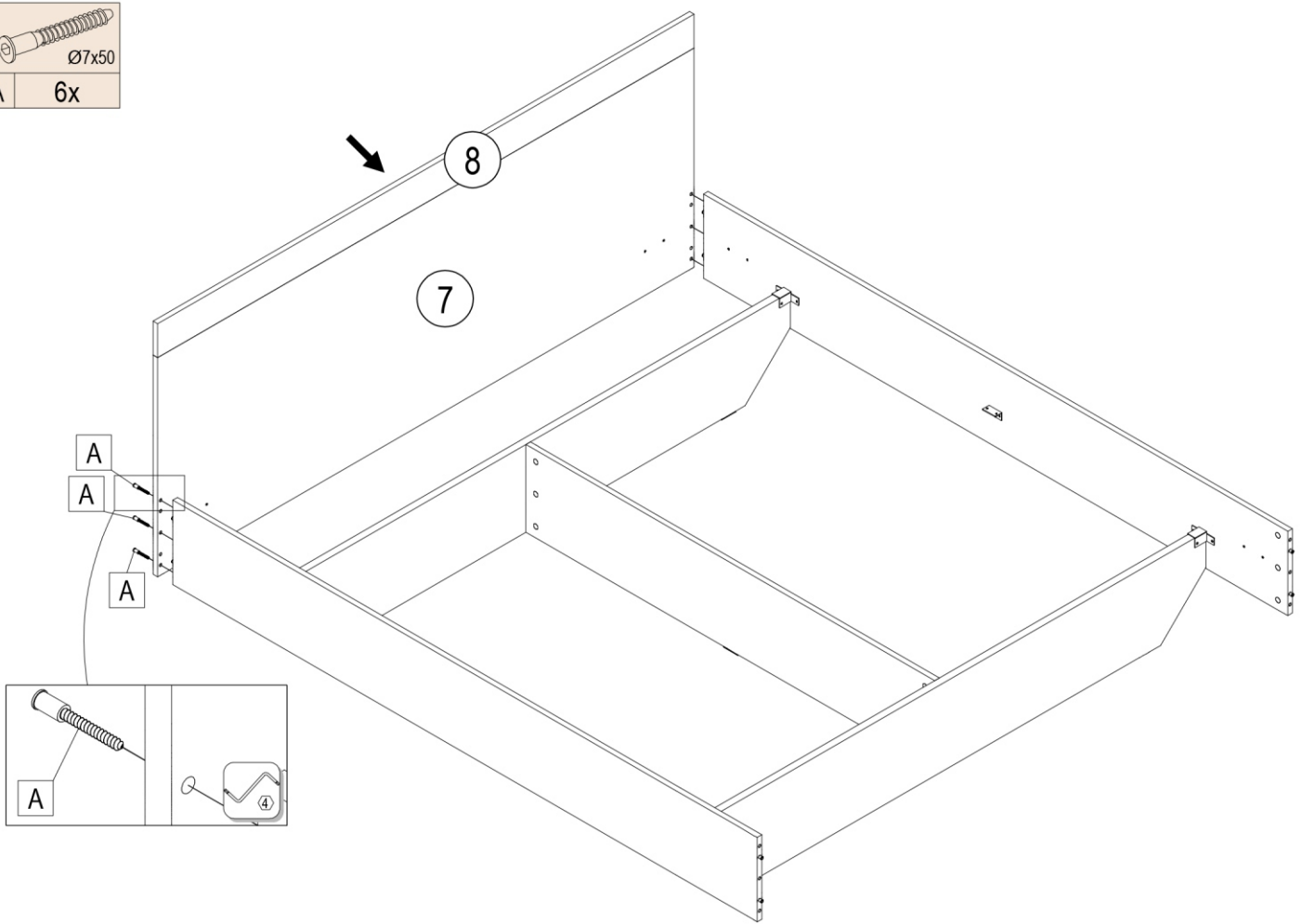
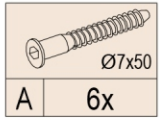
								
B 4x	C 20x	D 10x	G 6x	H 6x	K 5x	L 8x	M 4x	P 5x




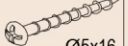



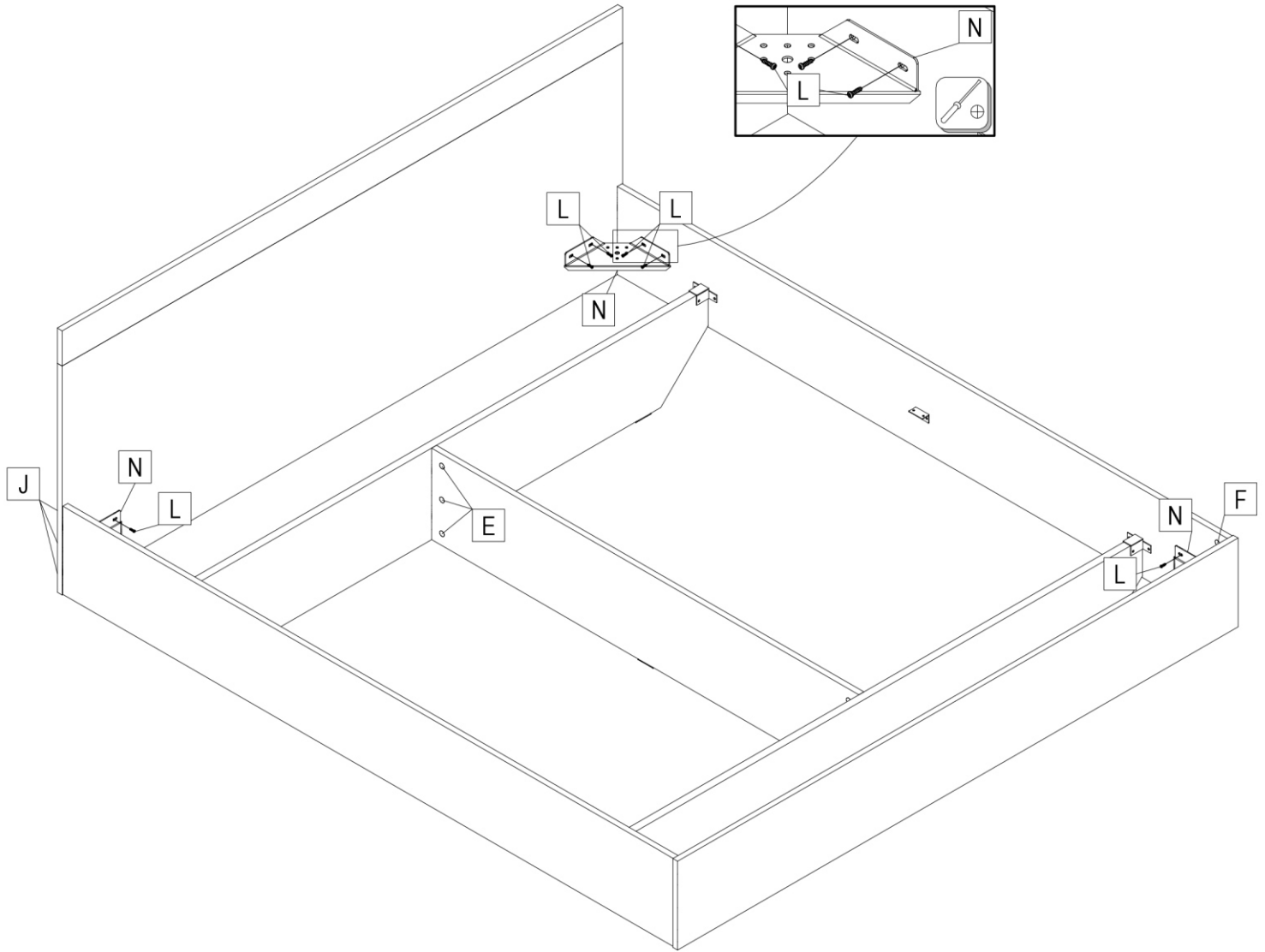
 Ø8x30			 Ø5x16	 45,5x25x25
B 8x	G 6x	H 6x	L 4x	Q 2x







									
E	6x	F	6x	J	6x	L	16x	N	4x



# GABRIELA

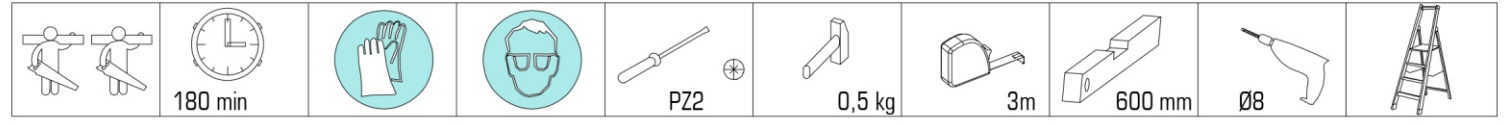
# NEW

Art.-Nr.

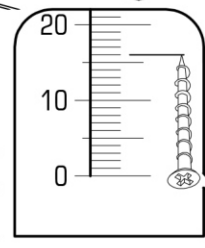
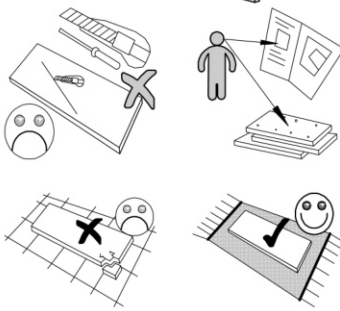
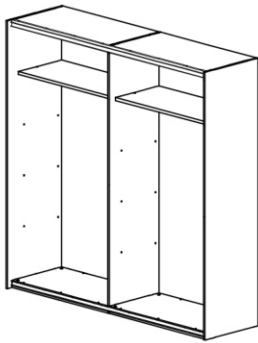
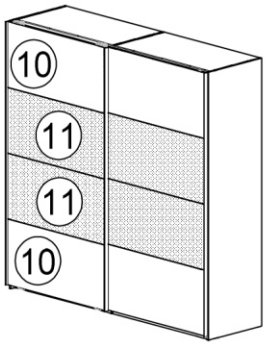
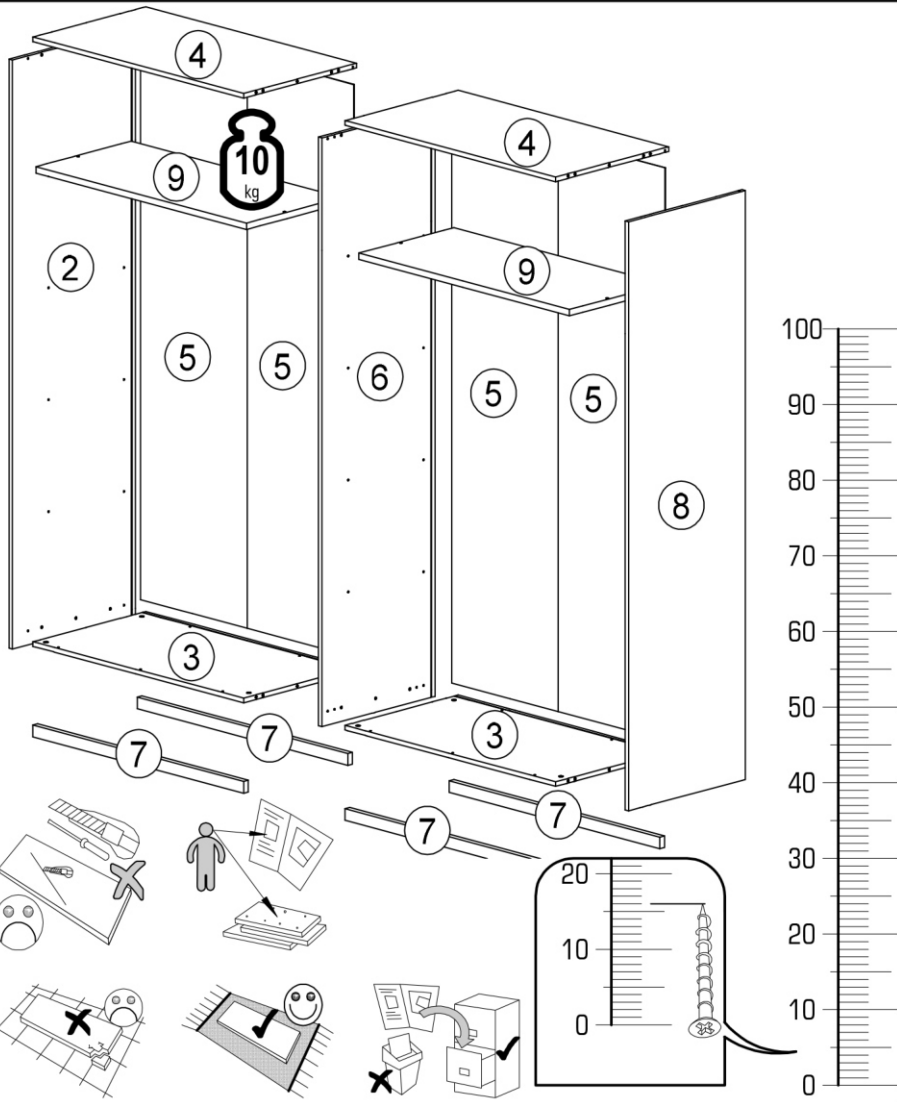
329 830  
329 673  
329 674  
329 672

2016  
2020  
620  
mm

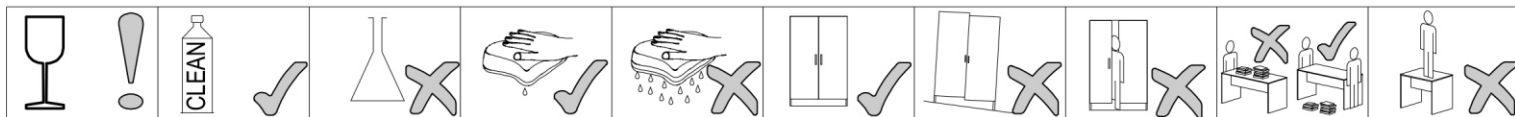
1/6  
VO









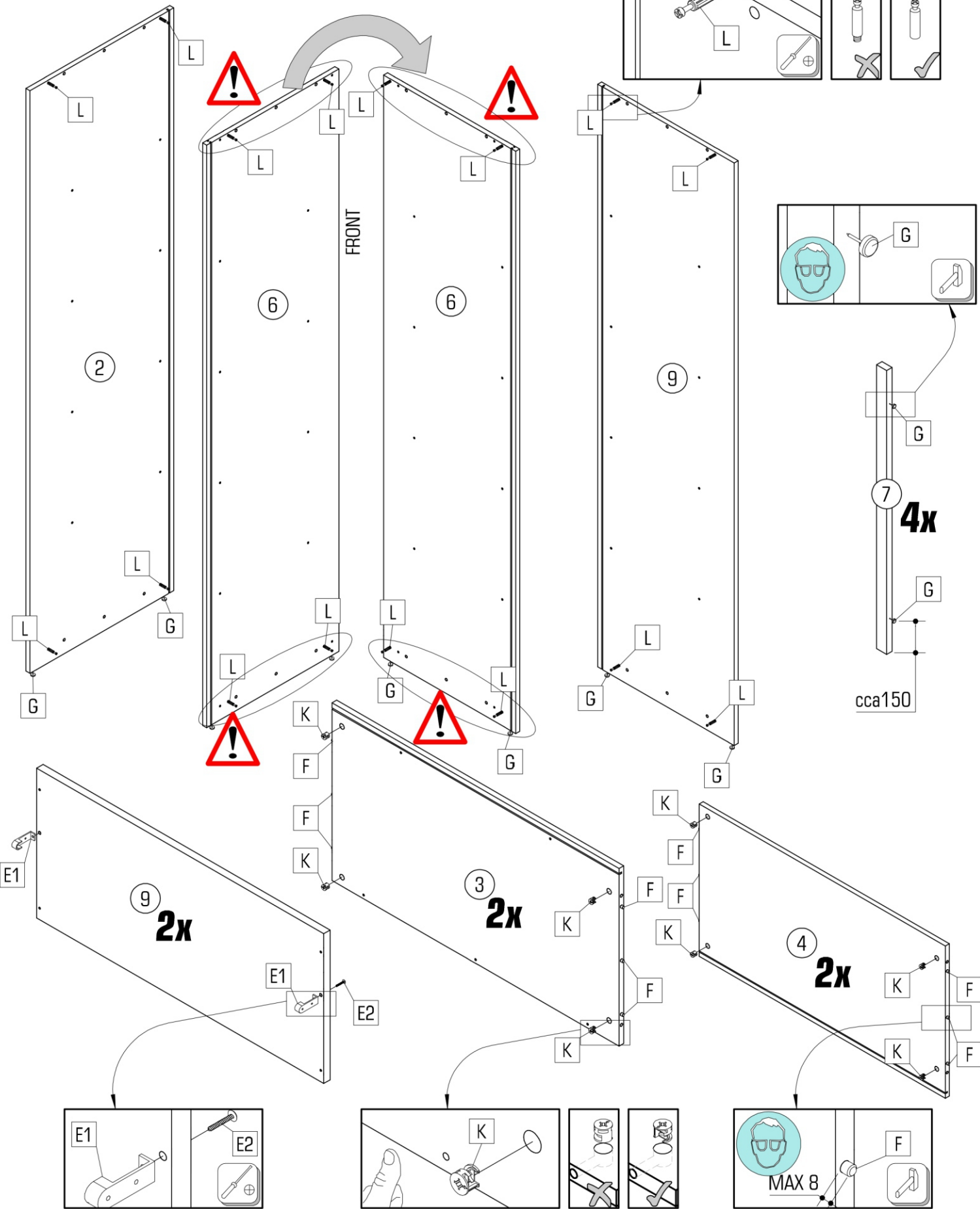
ID	ID	Image	Dimensions	Qty	Order No.
19004	②	2020*575*16	1x	1/7	
10668	③	984*528*16	2x	3/7	
10669	④	984*528*16	2x	2/7	
19005	⑤	1963*498*3	4x	2/7	
19006	⑥	2019*529*16	1x	2/7	
19007	⑦	984*40*22	4x	3/7	
19008	⑧	2020*546*16	1x	1/7	
19009	⑨	984*445*22	2x	3/7	
19010	⑩	1020*496*16	4x	4/7	
19011	⑪	1020*496*16	4x	5/7	
9312.00	T	1986	3x	6/7	
9361.01	U	1986	1x	6/7	
9376.00	V	1982	1x	6/7	
9377.00	W	1982	1x	6/7	
9363.00	X	1986	3x	6/7	
70017.36	S	975	2x	6/7	




8501.00 A 8x	50563.00 B 20x	22055.00 C 10x	22213.00 D1 2x	22244.01 D2 4x	31103.00 D3 2x	24103.00 D4 2x	70018.02 E1 4x	22450.00 E2 4x
27000.00 F 24x	30091.00 G 14x	9290.00 H 21x	34902.00 J 16x	70013.01 K 16x	70021.01 L 16x	22243.00 M 124x		
929305300 9378.00 N1 2x	9378.00 SW 5 x20 N2 2x	9378.00 N3 2x	924545901 9373.00 P1 14x	9373.00 Ø3,5x16 P2 18x	924562700 9373.00 Q1 2x	9373.00 Q2 2x	9373.00 Q3 18x	
924434200 9373.00 R1 4x	9373.00 Ø6,3x12,5 R2 24x	9373.00 Y1 1x	9373.00 Y2 1x	9373.00 Y3 1x	9373.00 Y4 1x	9373.00 Z1 2x	9373.00 Z2 2x	

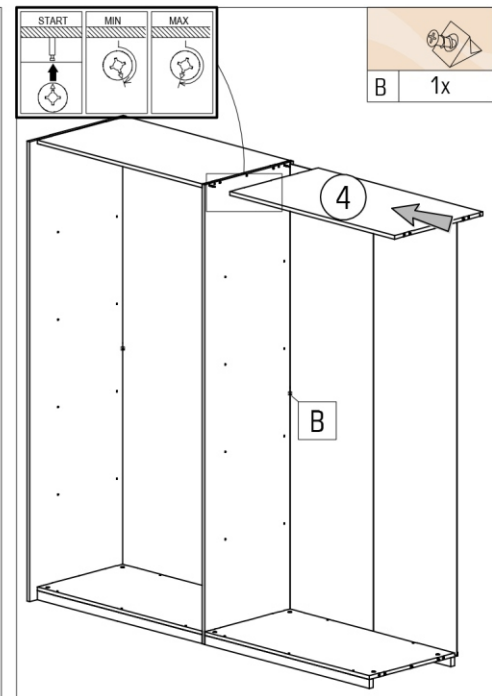
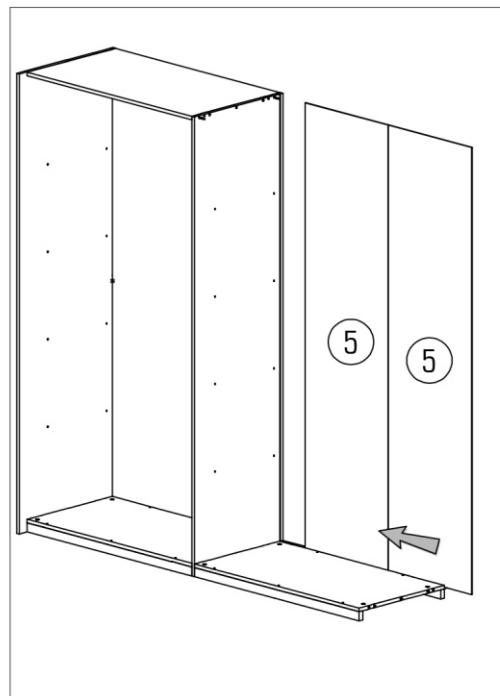
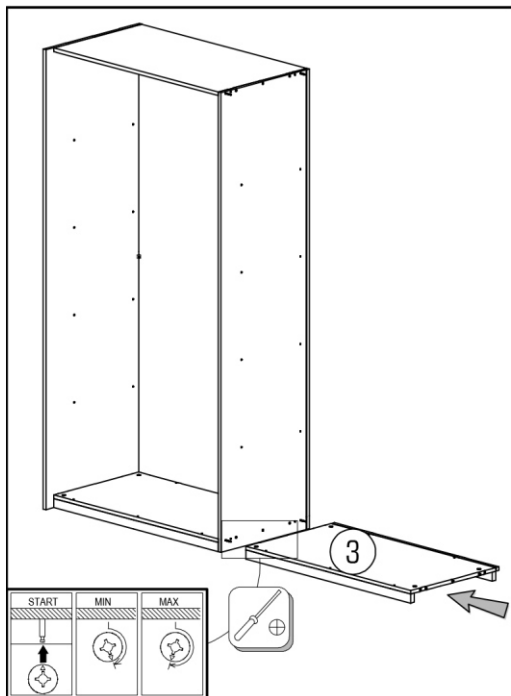
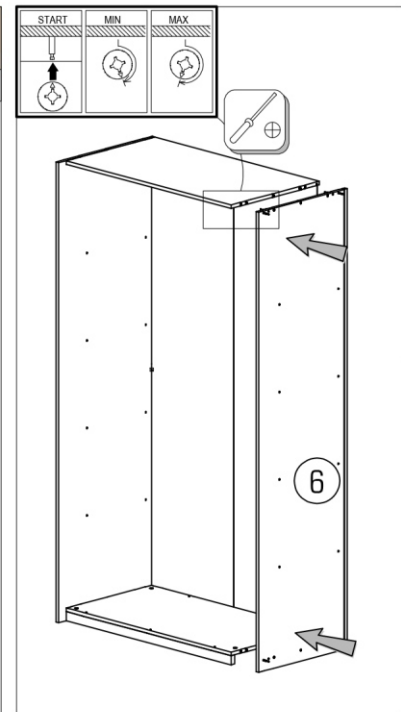
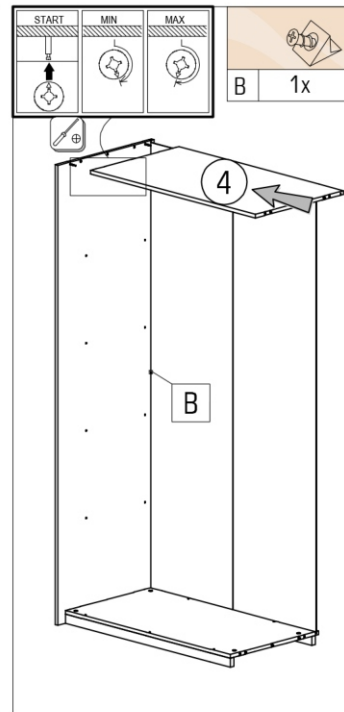
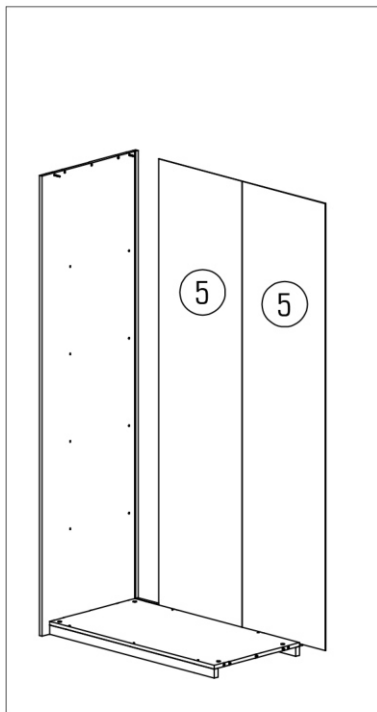
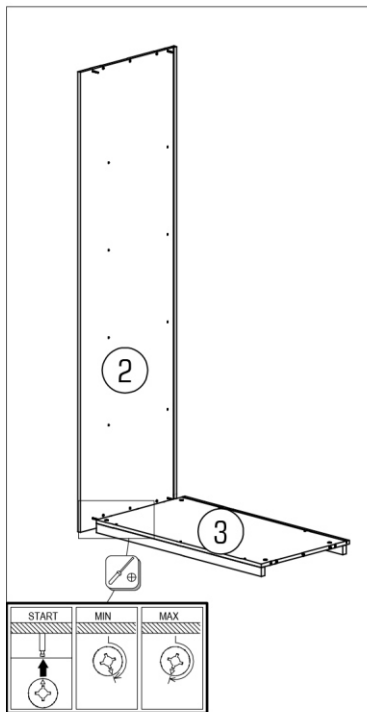
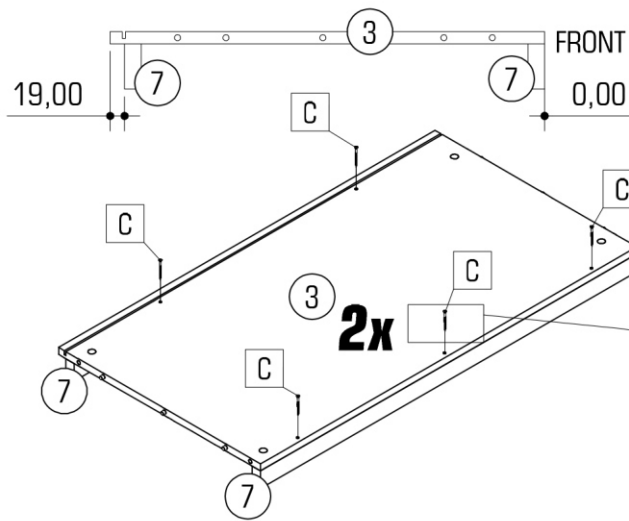


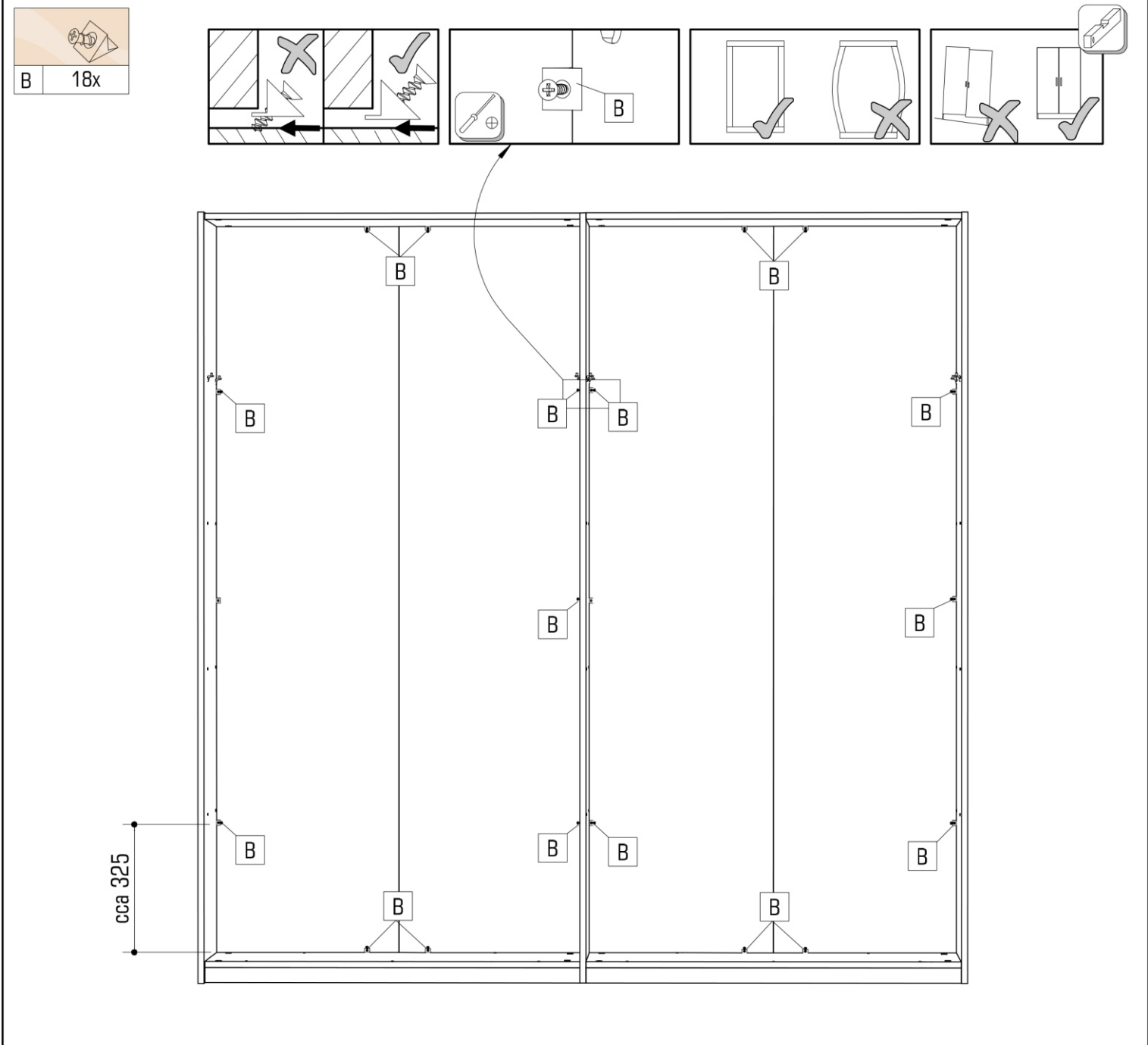
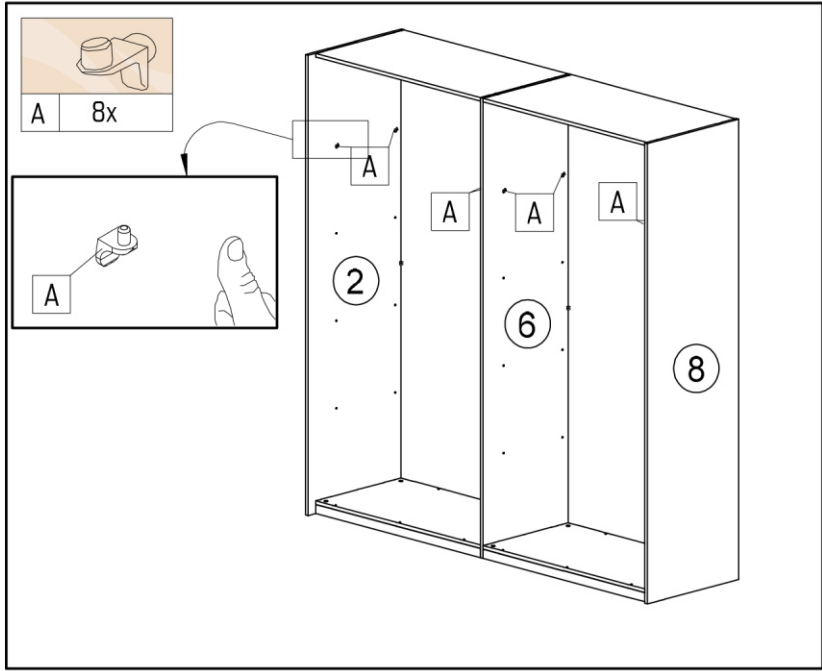
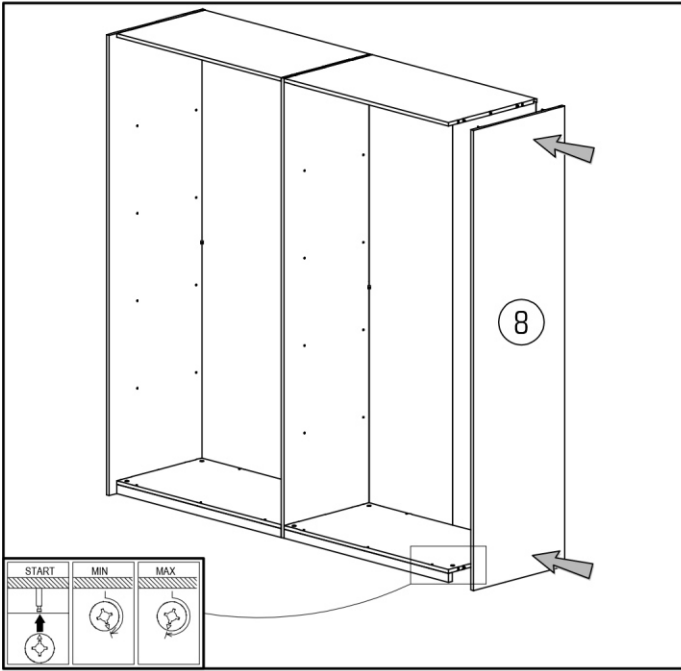
					
E1	M6x30	Ø8x30	G	K	L
4x	4x	24x	14x	16x	16x







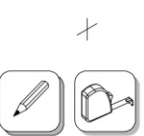
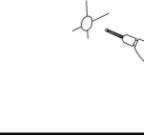
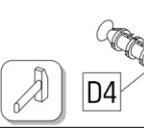


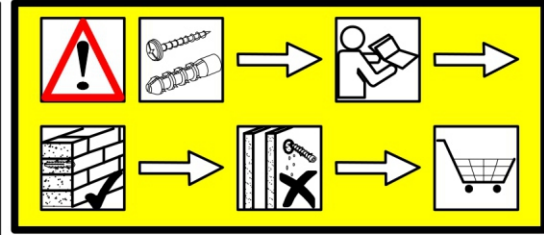
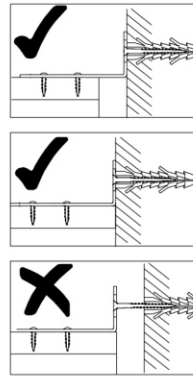
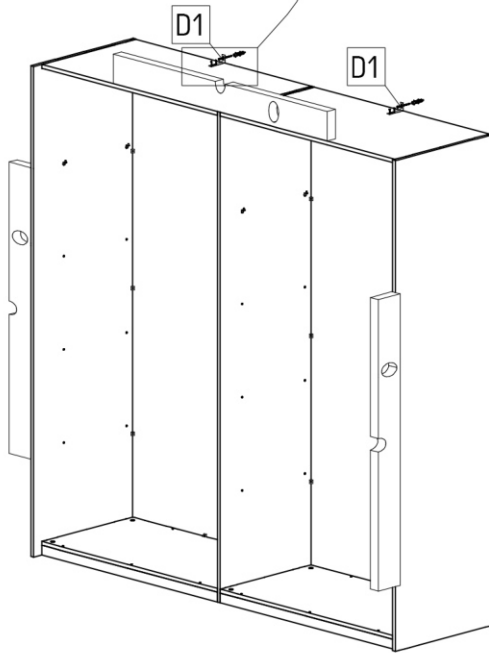
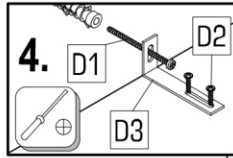
	Ø4,0x45
C	10x





			
D1	D2	D3	D4
2x	4x	2x	2x

- 
- 
- 



Upozornenie! Pevnosť steny sa musí pred montážou bezpodmienečne skontrolovať. Univerzálne hmoždenky, ktoré sú obsiahnuté v balení, používajte jedine pre pevné murivo ako je betón/tehla. Hmoždenky sa nesmú používať v prípade ľahkého staveného muriva, dutina tehla, u sádkartónových dosiek alebo iných konštrukcií rámu. U týchto murív je nutné použiť špeciálne hmoždenky! Tieto je možné dostať v špeciálnych predajniach so stavebným materiálom (stavebniny). Pri nedodržaní pokynov nepreberajú výrobcovia/predajci a dodávateľa zodpovednosť za vzniknuté škody.

Upozornění! Před montáží je nutné zkontrolovat stav stěny. Příložené univerzální hmoždinky jsou určeny pouze k použití pro pevné zdivo jako beton/cihly. Hmoždinky do zdi se nesmí používat u dutinová cihla, zdiva jako pórovitý stavební kámen, sádkartónová deska nebo jiný měkký materiál. U těchto zdív jsou nutné použít speciální hmoždinky! Jsou k dostání v speciálních prodejnách se stavebním materiálem. Při nedodržení těchto pokynů výrobce/prodejece a dovezeře neručí za způsobené škody.




Pažnja! Prije montaže obvezno provjerite svojstvo zida. Priložene univerzalne tiplje namijenjene su isključivo za masivne zidove od betona/lopeke. Tiplje za masivne zidove ne smiju se koristiti za zidove kao npr šupljina opeka laki sastavni elementi, gips-kartonske ploče ili drugi modularni načini gradnje. Za te zidove potrebne su eventualno specijalne tiplje! Iste su dostupne u specijaliziranim trgovinama građevinskim materijalom. U slučaju nepridržavanja prethodno navedenih napomena, proizvođač/trgovac i uvoznik ne preuzimaju odgovornost!

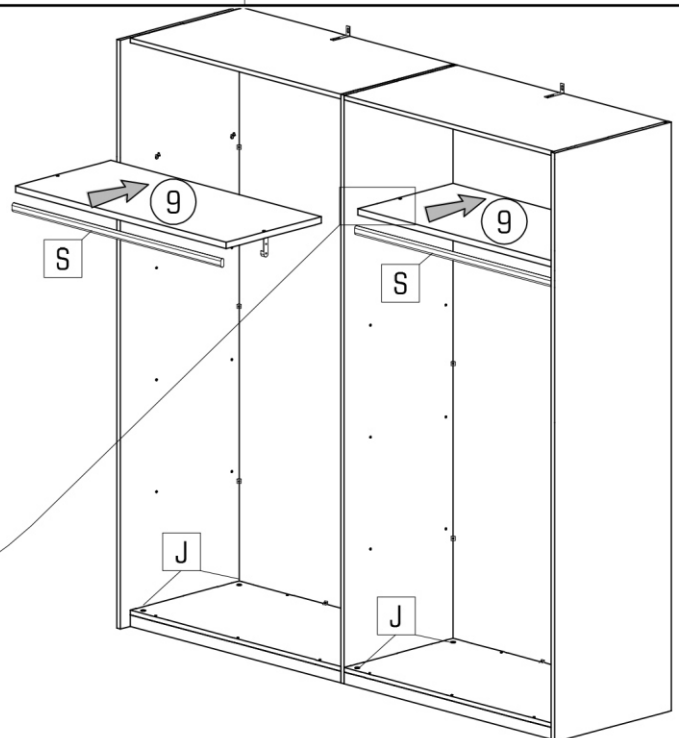
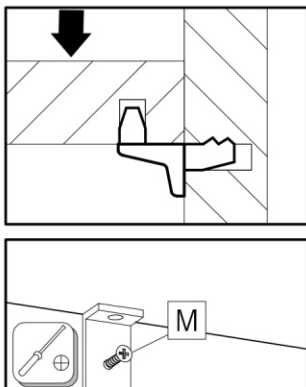
Achtung! Die Wandbeschaffenheit ist vor der Montage unbedingt zu prüfen. Die beigelegten Universaldübel sind ausschließlich nur zur Verwendung für festes Mauerwerk wie Beton/Ziegel. Die Mauerdübel dürfen nicht bei Mauerwerk wie Hohlraumziegel, Leichtbausteinen, Gipskartonplatte oder anderer Rahmenbauweise verwendet werden. Bei diesen Mauerwerken sind gegebenenfalls Spezialdübel zu verwenden! Diese sind in einem Fachgeschäft (Baumarkt) erhältlich. Bei Nichteinhaltung wird seitens Produzenten/Händler und Importeur keine Haftung übernommen.

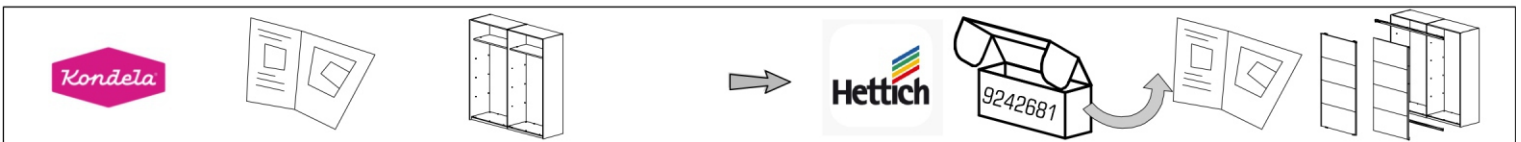
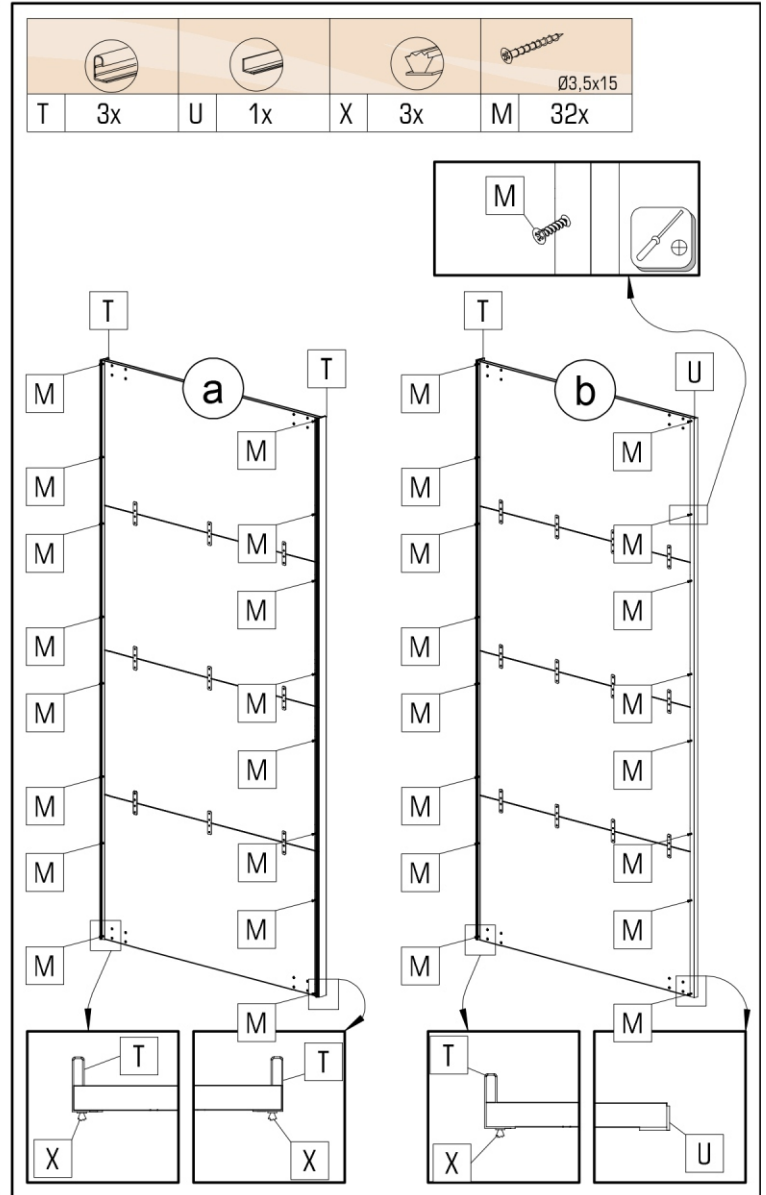
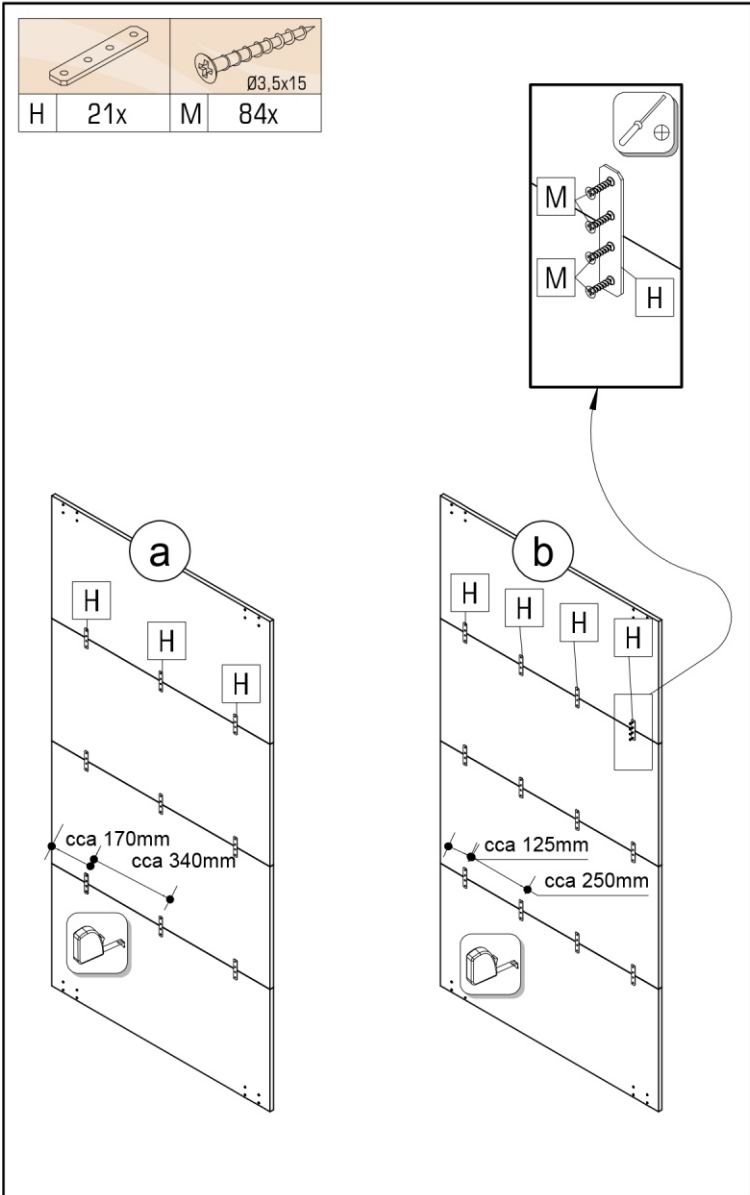
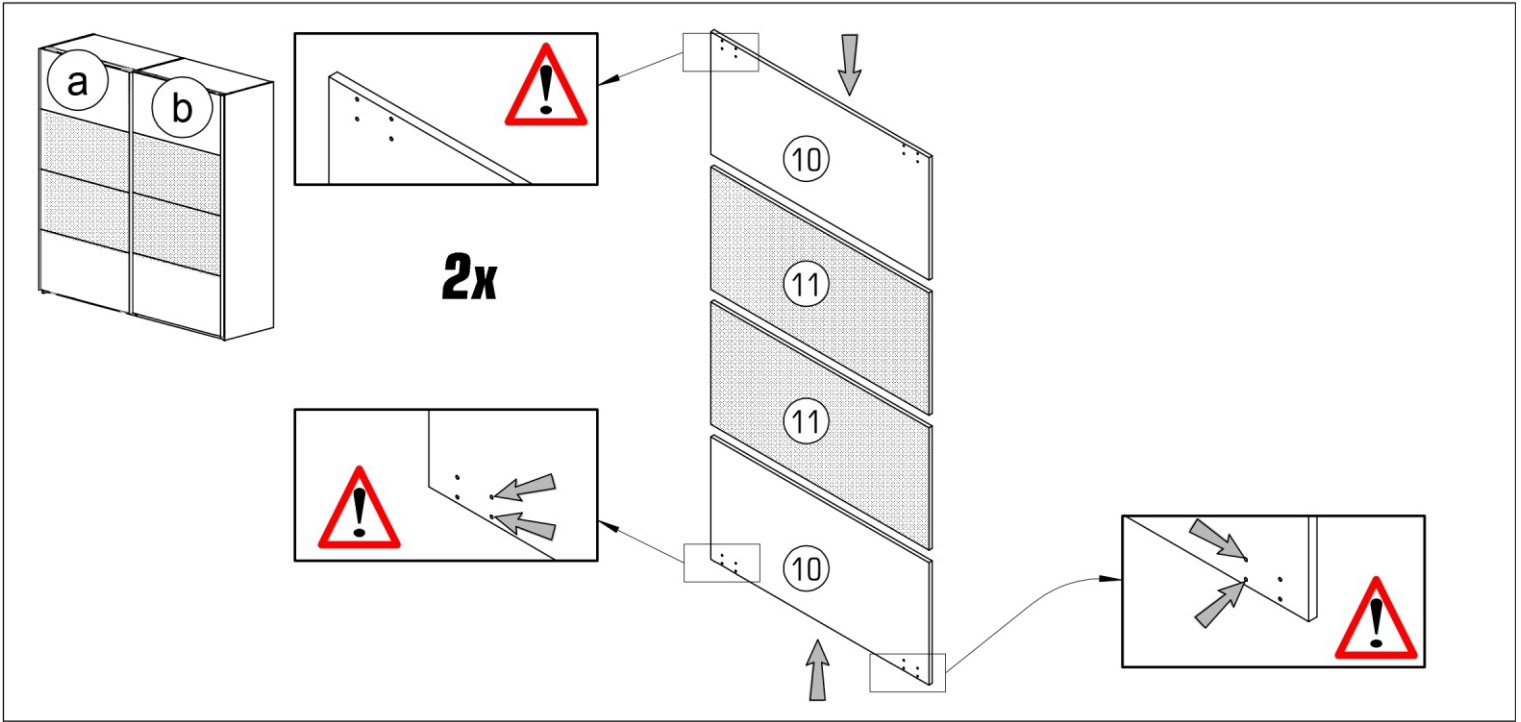
Vigyázat! Szerelés előtt a falfeületet feltétlenül vizsgálja meg. A mellékelt univerzális tiplje kizárólag stabil falazathoz használható mint például beton/tégla. A fal tiplje nem használható könnyű építőkövekhez, üreg téglákhoz, gipszkarton lapokhoz vagy más favázás építményekhez. Ezekhez a falfeületekhez csak speciális tiplje használhatóak, melyek szaküzletekben (barkácsáruházakban) beszerezhetőek. Fentiek figyelmen kívül hagyása esetén a gyártó/kereskedő vagy forgalmazó nem vállal felelősséget.

Uwaga! Ścianę należy sprawdzić przed montażem. Dołączone uniwersalne kołki rozporowe są odpowiednie tylko do stosowania w mocnych murach, takich jak beton lub cegła. Nie rób za pomocą kołków rozporowych murowanych, takich jak pustak, lekka kostka, powierzchnie takie jak płyty gipsowo-kartonowe lub inne systemy ram. Jeśli dotyczy, muszą to być określone kołki rozporowe być użytym! Są one dostępne w specjalistycznym sklepie (sklepie ze sprzętem) niezgodność, producent / sprzedawca lub importer nie ponoszą odpowiedzialności.

Prudență! Zidul trebuie examinat înainte de asamblare prizele de perete sunt adecvate numai pentru utilizarea în zidărie formă, cum ar fi betonul bloc sau cărămidă. Nu folosiți zidăria zidurilor de perete, cum ar fi cărămida goală, blocul ușor, suprafețe cum ar fi gips-carton sau altă încadrare sisteme. Dacă este cazul, trebuie folosite anumite prize de perete! Acestea sunt disponibile la un magazin specializat (magazin de hardware). În caz de nerespectare, producătorul / vânzătorul cu amănuntul sau importatorul nu își asumă răspunderea.

		
J	M	S
16x	8x	2x





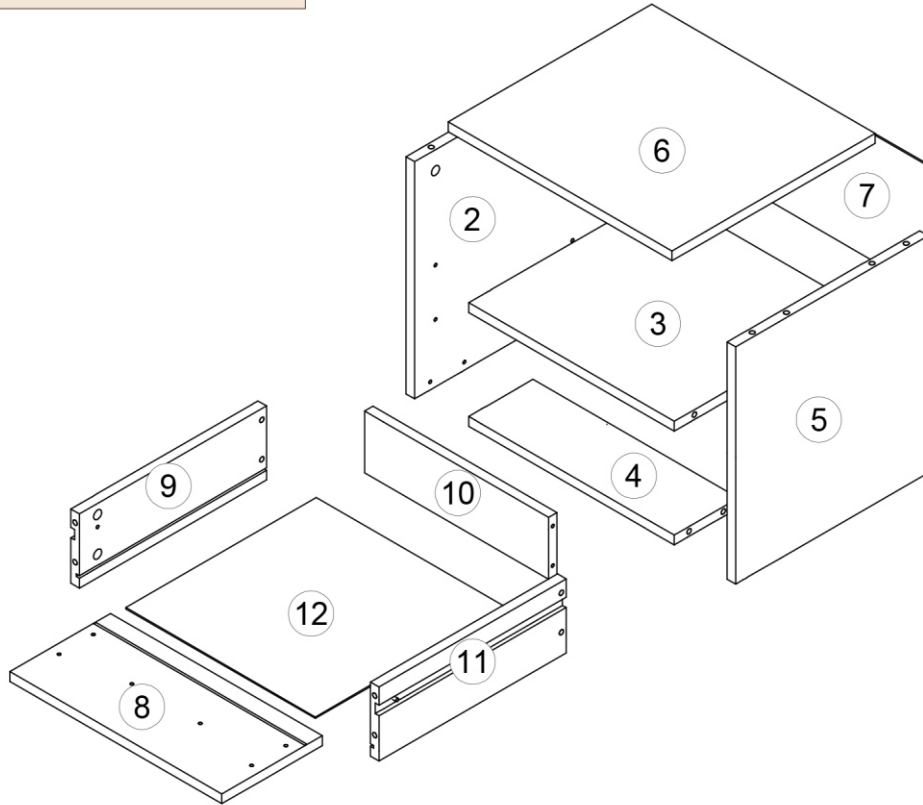
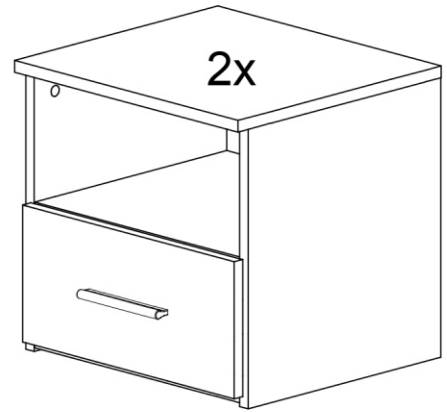
SK NÁVOD NA MONTÁŽ  
 CZ MONTÁŽNÍ NÁVOD  
 HU SZERELÉSI UTASÍTÁS  
 DE MONTAGEANLEITUNG

# GABRIELA

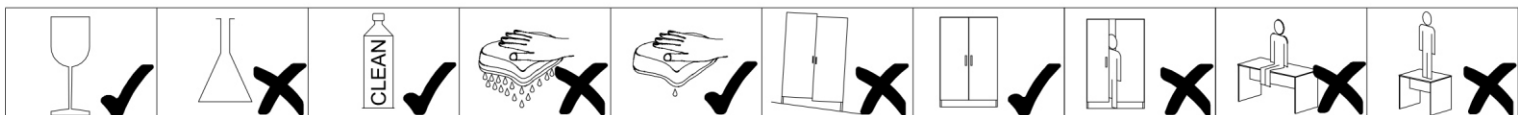
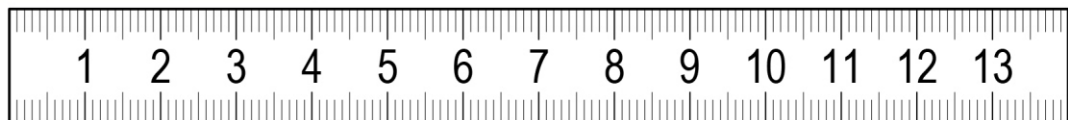
	418	mm
	400	
	380	







	60 min		PZ2		3m	600 mm

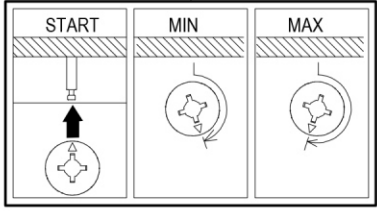
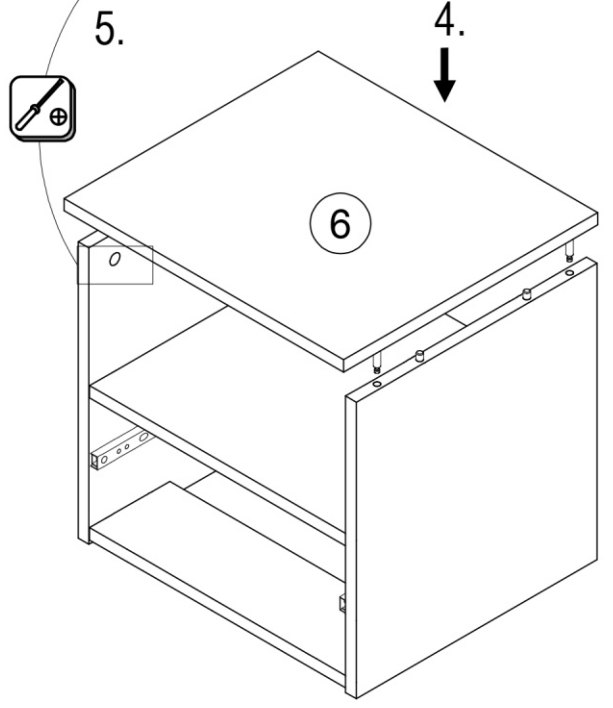
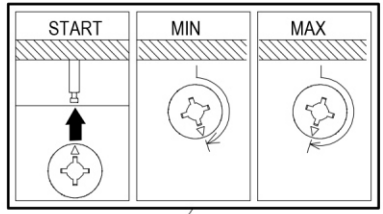
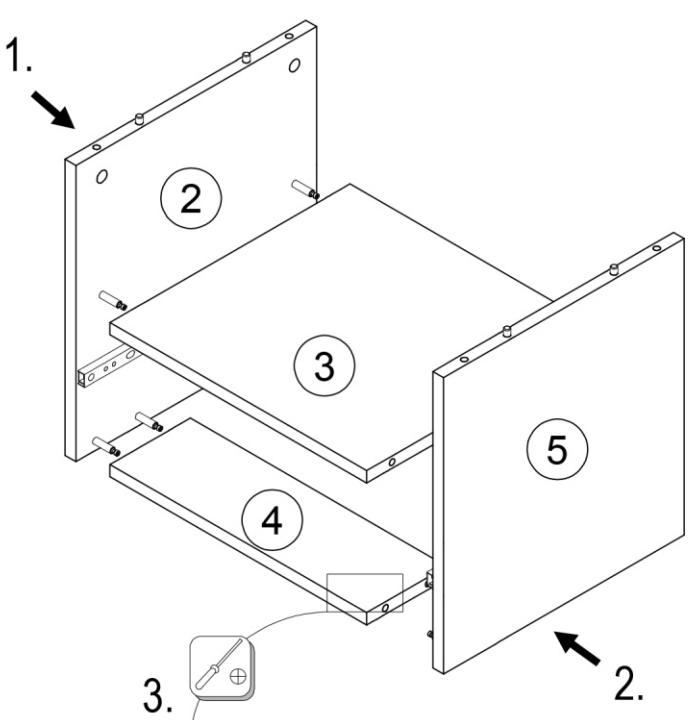
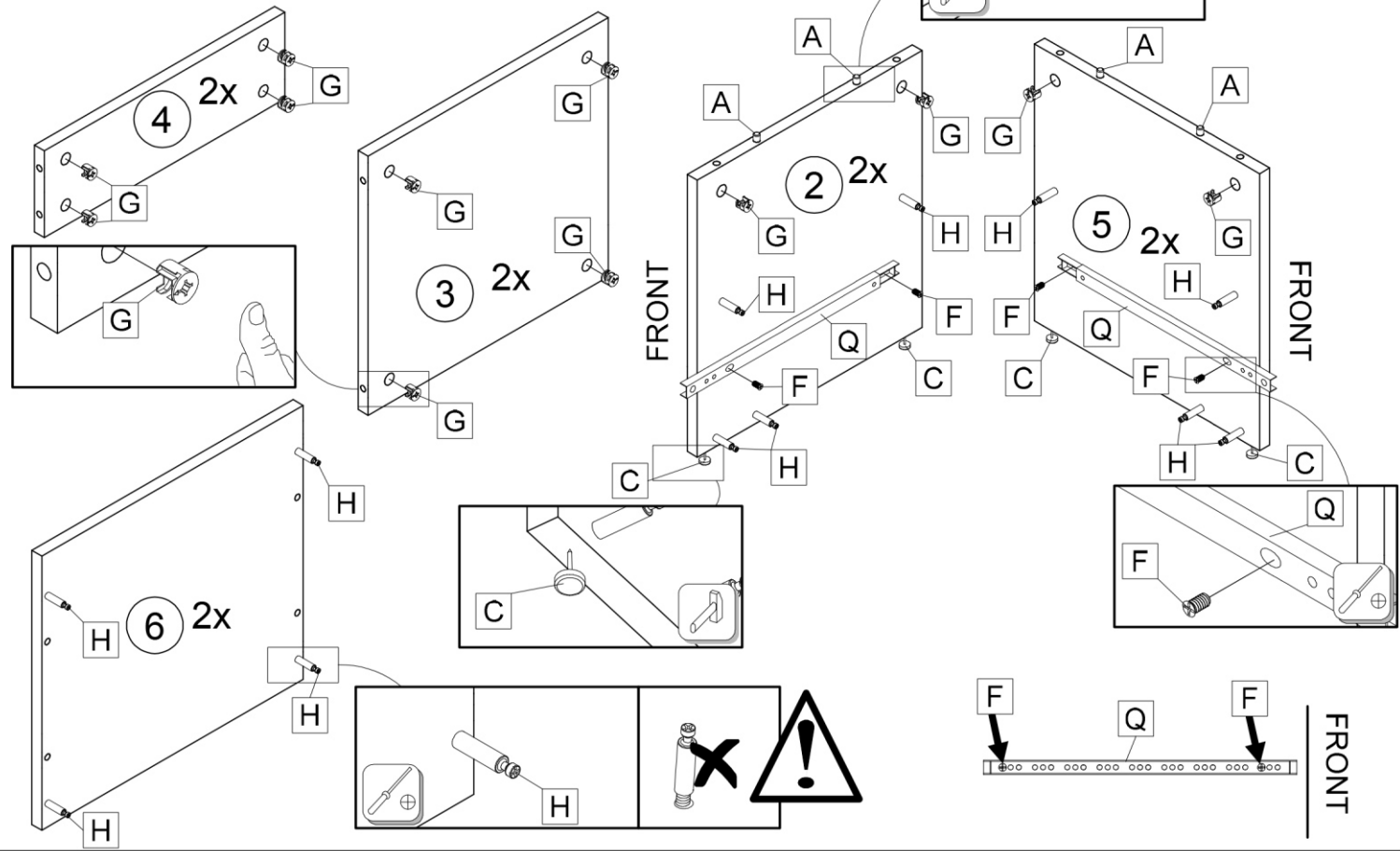
ID	ID	Part	Qty	Ratio
10678	2	384*360*16	2x	1/1
10681	3	384*359*16	2x	1/1
10682	4	384*120*16	2x	1/1
10683	5	384*360*16	2x	1/1
10684	6	418*380*16	2x	1/1
10685	7	410*205*2,5	2x	1/1
10656	8	396*188*16	2x	1/1
07870	9	350*120*16	2x	1/3
08693	10	344*100*16	2x	1/1
07871	11	350*120*16	2x	1/1
10657	12	356*354*2,5	2x	1/1





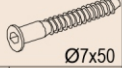



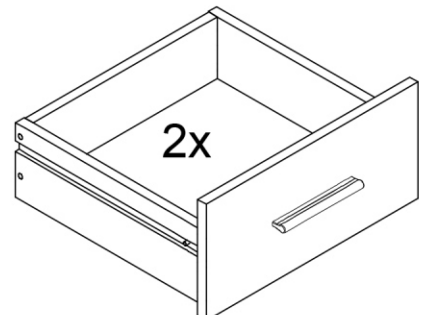
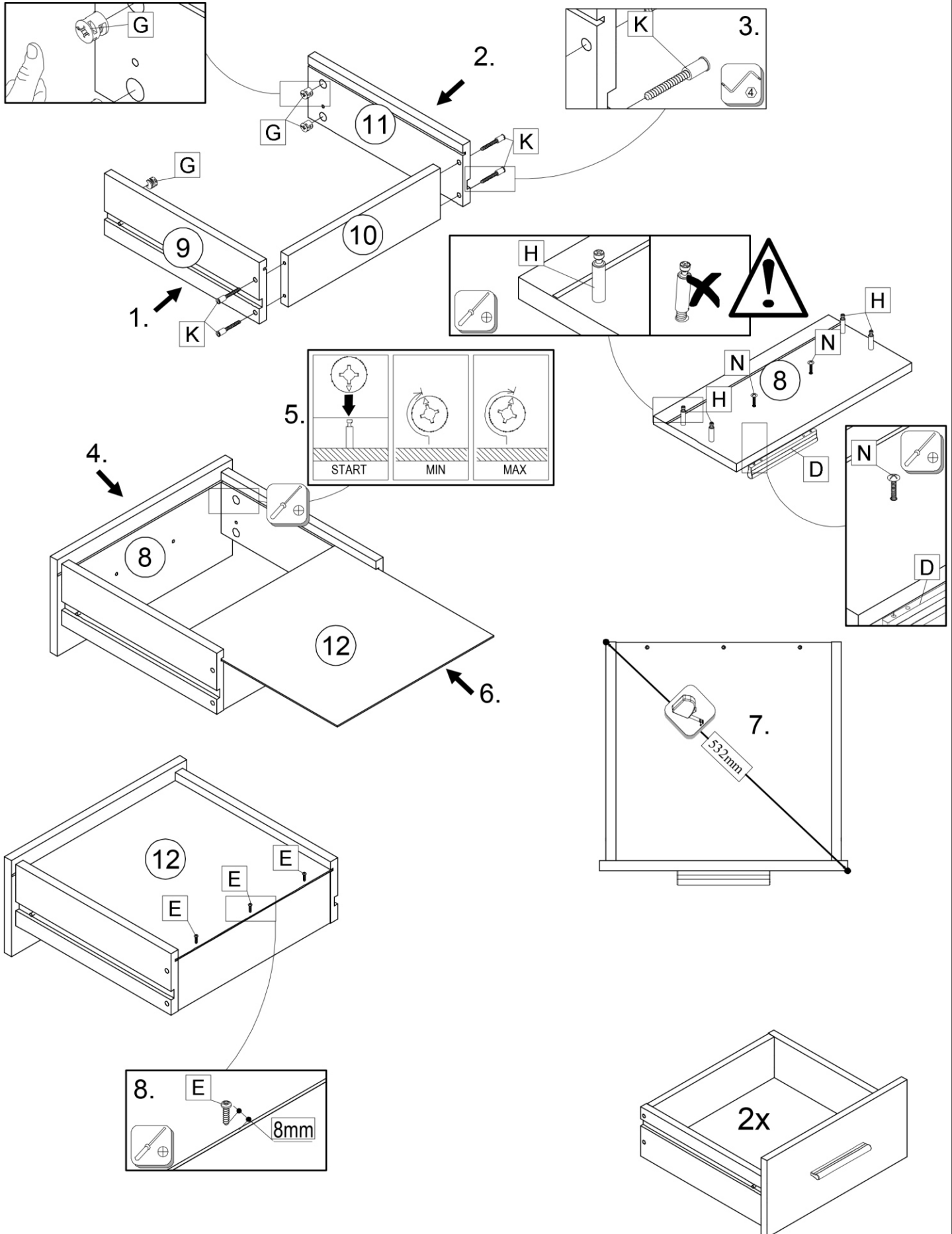
27000,00  Ø8x30		30091,00 	32030,00 	22244,01  Ø3,5x16	22705,00  Ø6,3x8	70013,01 	70021,01 	21102,00  Ø1,2x20	22300,00  Ø7x50
A 8x	B 8x	C 8x	D 2x	E 6x	F 8x	G 32x	H 32x	J 25x	K 8x
22502,00  M4x12		22430,00  Ø4x25		33019,00 					
L 4x	M 8x	N 4x	P 1x	Q 2x					




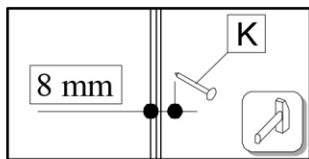
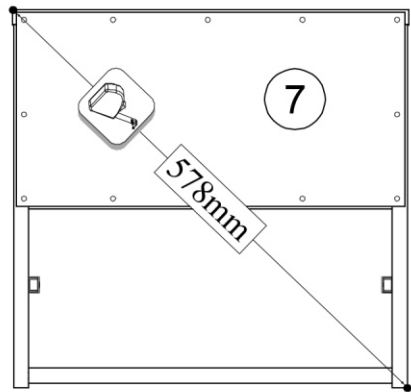
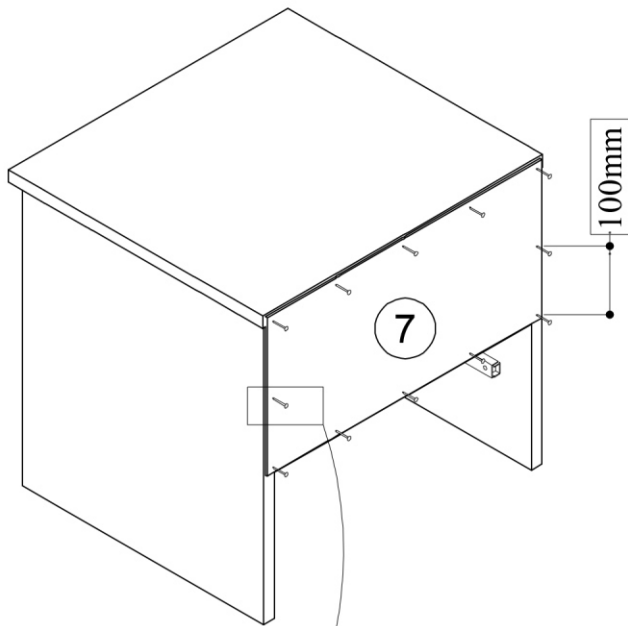
					
Ø8x30		Ø6,3x8			
A 8x	C 8x	F 8x	G 24x	H 24x	Q 2x





					
D 2x	E 6x	G 8x	H 8x	K 8x	N 4x



	Ø1,2x20
J	25x



		
B	M4x12	M
8x	4x	8x

